



### Конструкция

Моноблочные вертикальные многоступенчатые насосы, выполненные из нержавеющей хромоникелевой стали, крышка двигателя - из латуни.

Всасывающий раструб снизу и подающий раструб сверху. Двигатель охлаждается перекачиваемой водой, проходящей между кожухом двигателя и наружным кожухом.

Двойное уплотнение на валу с вставленной масляной камерой.

### Применение

Для чистой воды без содержания абразивных частиц и веществ, агрессивных к конструкционным материалам насоса.

Использование в быту и в промышленности.

Установка в непроветриваемых помещениях.

В помещениях, подверженных непродолжительным наводнениям.

Работа в системах, подверженных воздействию потока воды.

При необходимости наличия бесшумного насоса.

### Эксплуатационные ограничения

Температура жидкости не более 35°C.

Макс. давление, допускаемое в корпусе насоса: 10 бар.

Непрерывный режим эксплуатации.

### Электродвигатель

Двухполюсный асинхронный двигатель, 50 Гц, 2900 об./мин.

**MXSU** : трехфазный 230 В (±10%);  
трехфазный 400 В (±10%).

**MXSUM** : монофазн. 230 В (±10%) с термозащитн. устройством.

**Конденсатор в блоке управления по требованию.**

Кабель: длина 2 м, 4 G 1 мм<sup>2</sup>, тип H07RN8-F.

Изоляция класса "F".

Защита IP 68.

Обмотка сухая с тройной пропиткой, устойчивой к влаге.

Исполнение в соответствии со стандартом EN 60335-2-41 (CEI 61-69).

### Специальные исполнения под заказ

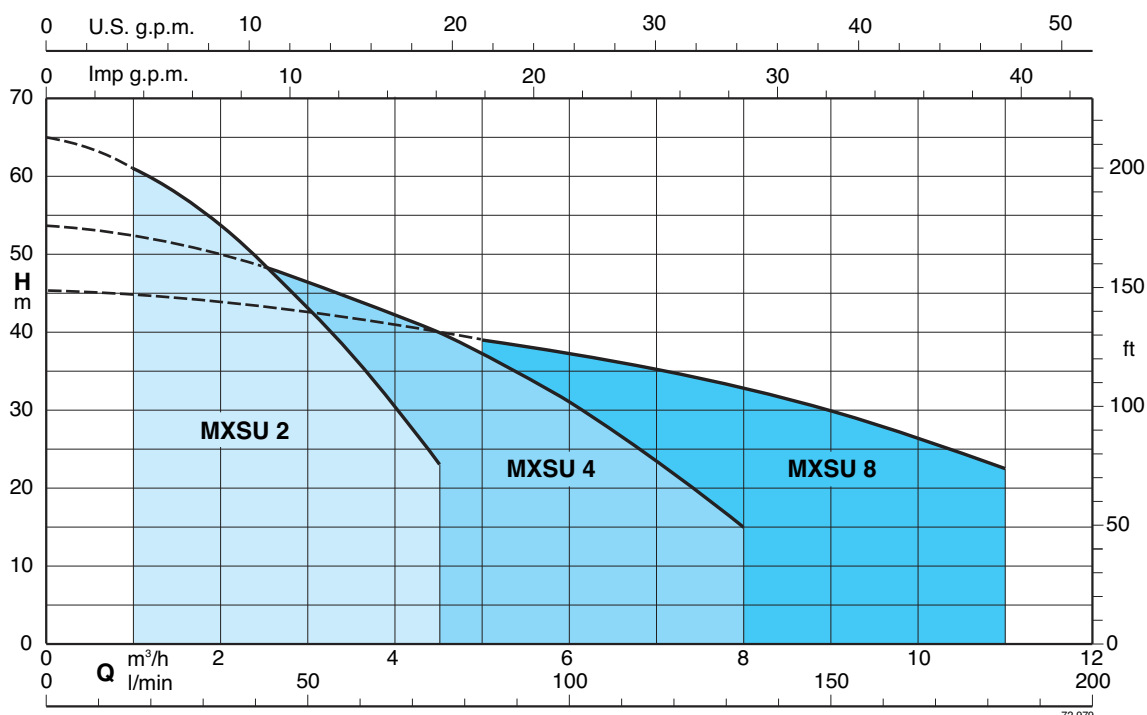
- для работы под другими напряжениями

- для работы с частотой 60 Гц

### Конструкционные материалы

Составная часть	Материал
Наружный кожух Корпус всасывающей части Корпус ступеней Рабочее колесо Крышка маслян. камеры Распорная втулка Кожух двигателя	Хромоникелевая сталь 1.4301 EN 10088 (AISI 304)
Вал	Хромоникелевая сталь 1.4305 EN 10088 (AISI 303)
Крышка двигателя	Латунь P- Cu Zn 40 Pb 2 UNI 5705
Колено	Латунь P- Cu Zn 40 Pb 2 UNI 5705, никелированная
Верх. механич. уплотнение	Стеатит, уголь, NBR
Нижнее механич. уплотнение	Алюмоокисидная керамика, Карбид кремния, NBR
Смазка для уплотнения	Белое масло для пищевого и медицинского использования

### Область применения $n \approx 2900$ об./мин.



### Тех. характеристики n ≈ 2900 об./мин.

3 ~	230 V 400 V		1 ~	230 V Конденсатор			P1			P2			Q						
	A	A		A	μF	V	kW	kW	HP	m³/h	l/min								
<b>MXSU 203</b>	2,4	1,4	<b>MXSUM 203</b>	3,5	20	450	0,8	0,55	0,75	H m	0	1	1,5	2	2,5	3	3,5	4	4,5
<b>MXSU 204</b>	2,7	1,6	<b>MXSUM 204</b>	4,1	20	450	0,85	0,55	0,75		33	31	29,5	27,5	25	22	19	16	12
<b>MXSU 205</b>	3,3	1,9	<b>MXSUM 205</b>	5	20	450	1,1	0,75	1		44	41,5	39,5	36,5	33,5	29,5	25,5	21	16
<b>MXSU 206</b>	3,8	2,2	<b>MXSUM 206</b>	6	25	450	1,3	0,9	1,2		53	49,5	47	44	40	35	30	25	19
											65	61	58	54	49	43	37	30,5	23

3 ~	230 V 400 V		1 ~	230 V Конденсатор			P1			P2			Q							
	A	A		A	μF	V	kW	kW	HP	m³/h	l/min									
<b>MXSU 404</b>	3,8	2,2	<b>MXSUM 404</b>	6	25	450	1,3	0,9	1,2	H m	0	2,5	3	3,5	4	4,5	5	6	7	8
<b>MXSU 405</b>	4,5	2,6	<b>MXSUM 405</b>	7	25	450	1,55	1,1	1,5		43	39	38	36,5	34,5	33	30,5	25,5	19,5	13
										53	48	46,5	45	42,5	40	37,5	31	24	15	

3 ~	230 V 400 V		1 ~	230 V Конденсатор			P1			P2			Q					
	A	A		A	μF	V	kW	kW	HP	m³/h	l/min							
<b>MXSU 803</b>	4,5	2,6	<b>MXSUM 803</b>	7	25	450	1,55	1,1	1,5	H m	0	5	6	7	8	9	10	11
<b>MXSU 804</b>	6,6	3,8						1,5	2		34,5	29,5	28	26,5	24,5	22,5	20	16,5
										45,5	39	37	35	32,5	30	26,5	22,5	

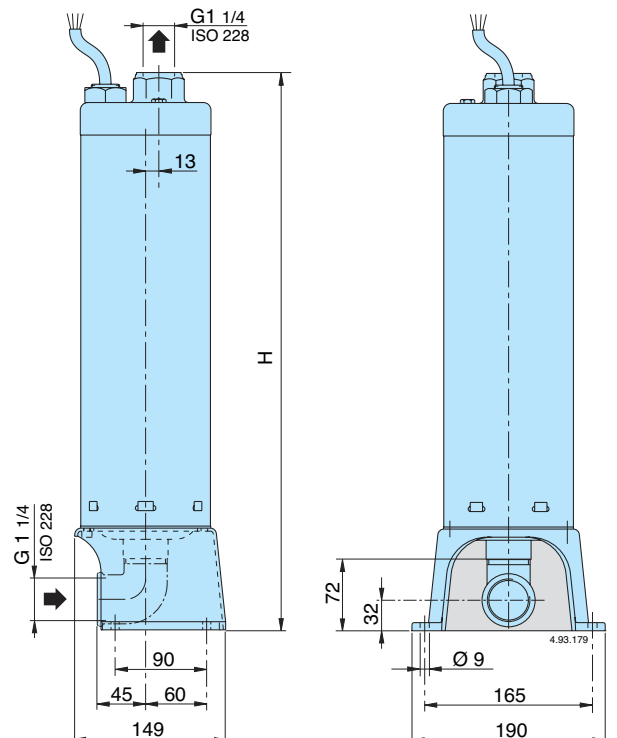
P1 Максимальная потребляемая мощность.  
P2 Номинальная мощность двигателя.

Результаты испытаний с холодной чистой водой, без газа.  
Допуски согласно стандарта ISO 9906, приложение "А".

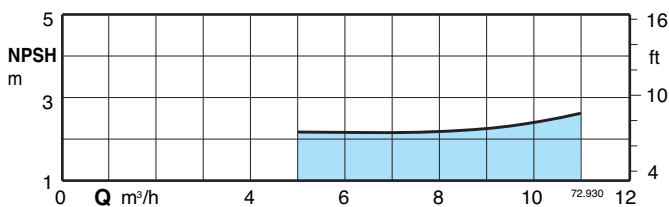
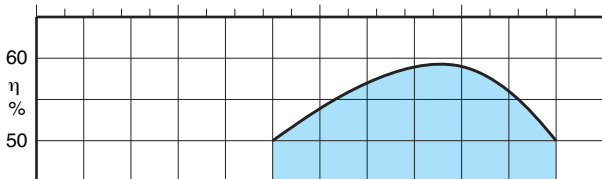
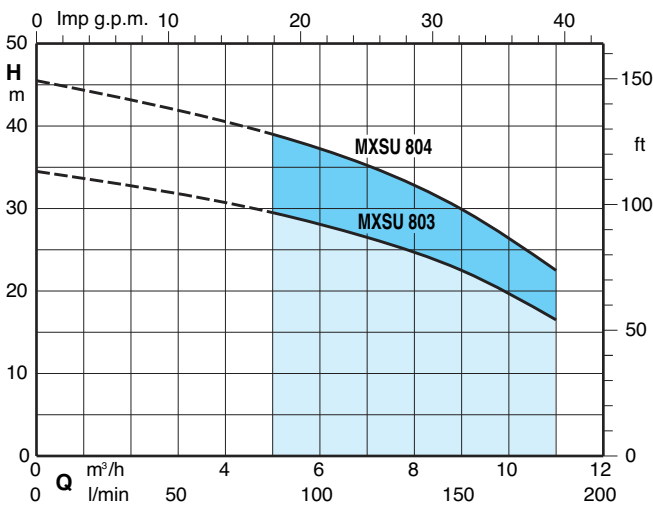
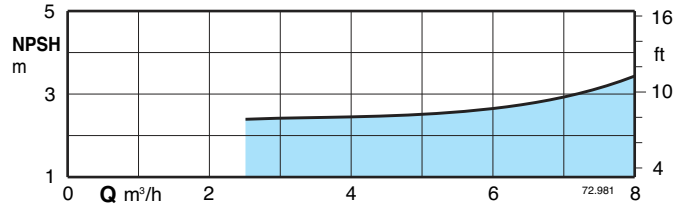
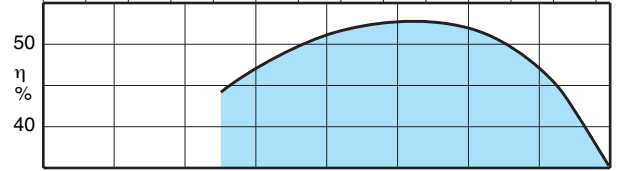
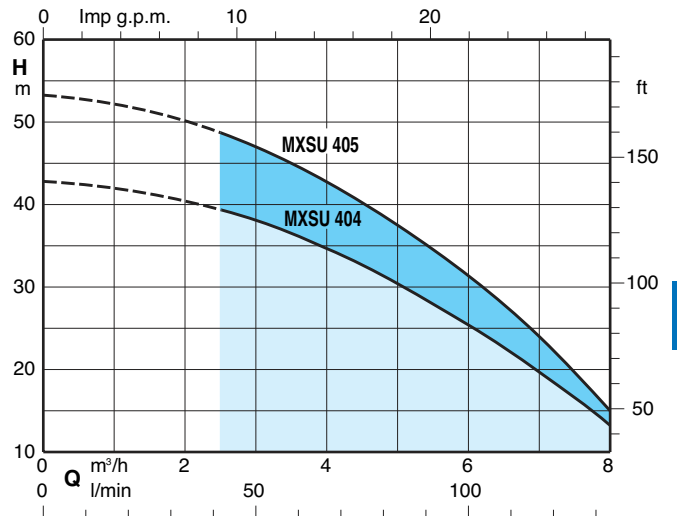
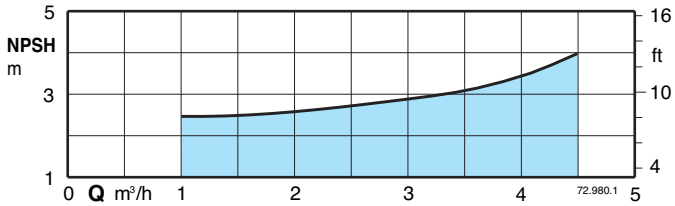
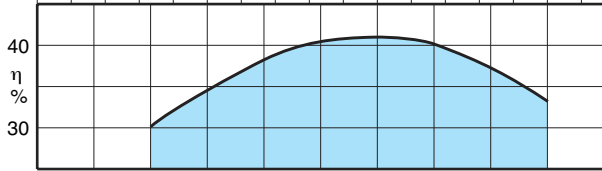
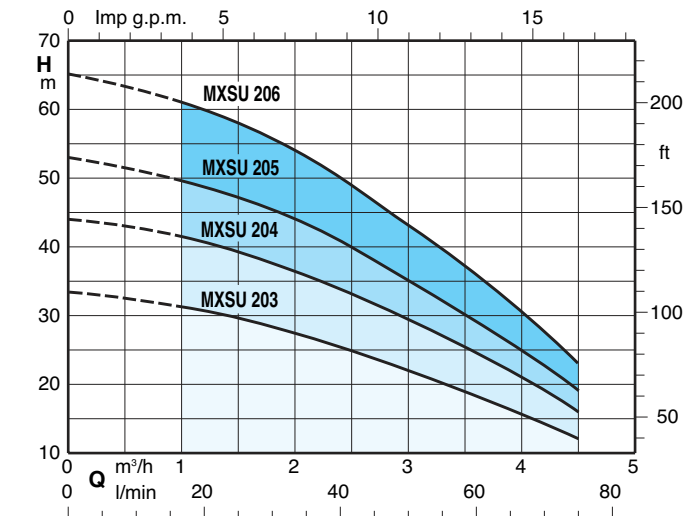
### Размеры и вес

Насос	H мм	kg
<b>MXSU 203</b>	524	11,3
<b>MXSU 204</b>	524	11,5
<b>MXSU 205</b>	548	12
<b>MXSU 206</b>	572	13,3
<b>MXSU 404</b>	524	12,4
<b>MXSU 405</b>	548	12,9
<b>MXSU 803</b>	548	12,5
<b>MXSU 804</b>	548	14,7

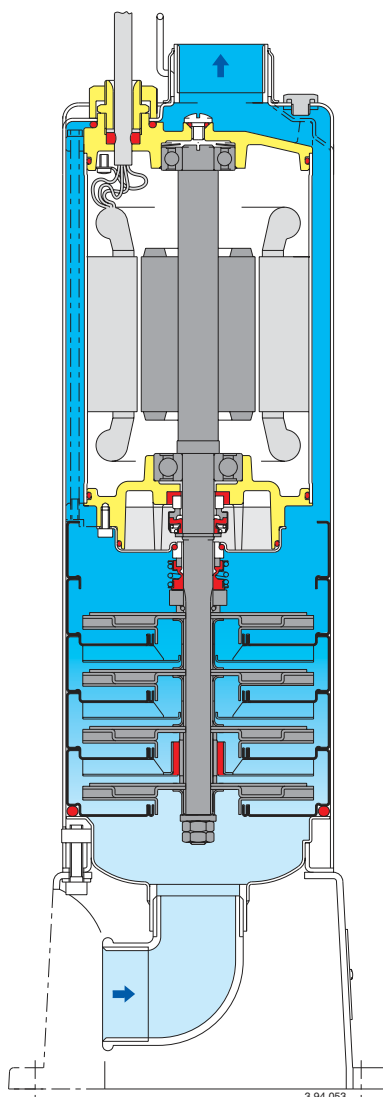
Насос	H мм	kg
<b>MXSUM 203</b>	524	12,3
<b>MXSUM 204</b>	524	12,5
<b>MXSUM 205</b>	548	13,6
<b>MXSUM 206</b>	572	14,8
<b>MXSUM 404</b>	524	14
<b>MXSUM 405</b>	548	14,4
<b>MXSUM 803</b>	548	14,1



**Характеристические кривые  $n \approx 2900$  об./мин.**



## Вид в разрезе



Коробка управления для монофазных насосов (под заказ)

Насос	Коробка управления	Конденсатор	
MXSUM 203	QM 11	20 $\mu$ F	450 V
MXSUM 204			
MXSUM 205			
MXSUM 206	QM 12	25 $\mu$ F	450 V
MXSUM 404			
MXSUM 405			
MXSUM 803			

