



Конструкция

Самовсасывающие насосы для бассейнов со встроенным предварительным фильтром и двигателем с водозащитной изоляцией.

Насосы изготовлены из пластмассовых материалов высочайшего качества с высокой устойчивостью к эрозии от песка и коррозии. Диффузор из нержавеющей хромоникелевой стали.

Применение

Перекачка воды в установках фильтрации бассейнов.

Для чистой или слегка загрязненной воды со взвешенными твердыми частицами.

Эксплуатационные ограничения

Температура жидкости не более 60 °С.

Температура окружающего воздуха не более 40 °С.

Максимально допустимое конечное давление в корпусе насоса: 2,5 бар.

Непрерывный режим эксплуатации.

Электродвигатель

Асинхронный 2-полюсный электродвигатель, частота 50 Гц (частота вращения $n = 2800$ об./мин.)

MPC: трехфазный 230/400 В $\pm 10\%$

MPCM: монофазный 230 В $\pm 10\%$ с термозащитным устройством не более 1,5 kW.

Конденсатор встроен в контактную коробку.

Изоляция класса "F".

Защитное устройство IP X4.

Конструкция в соответствии со стандартом EN 60 335-2-41 (CEI 61-69).

Патенты: EP 0 460 597
US 5 226 790

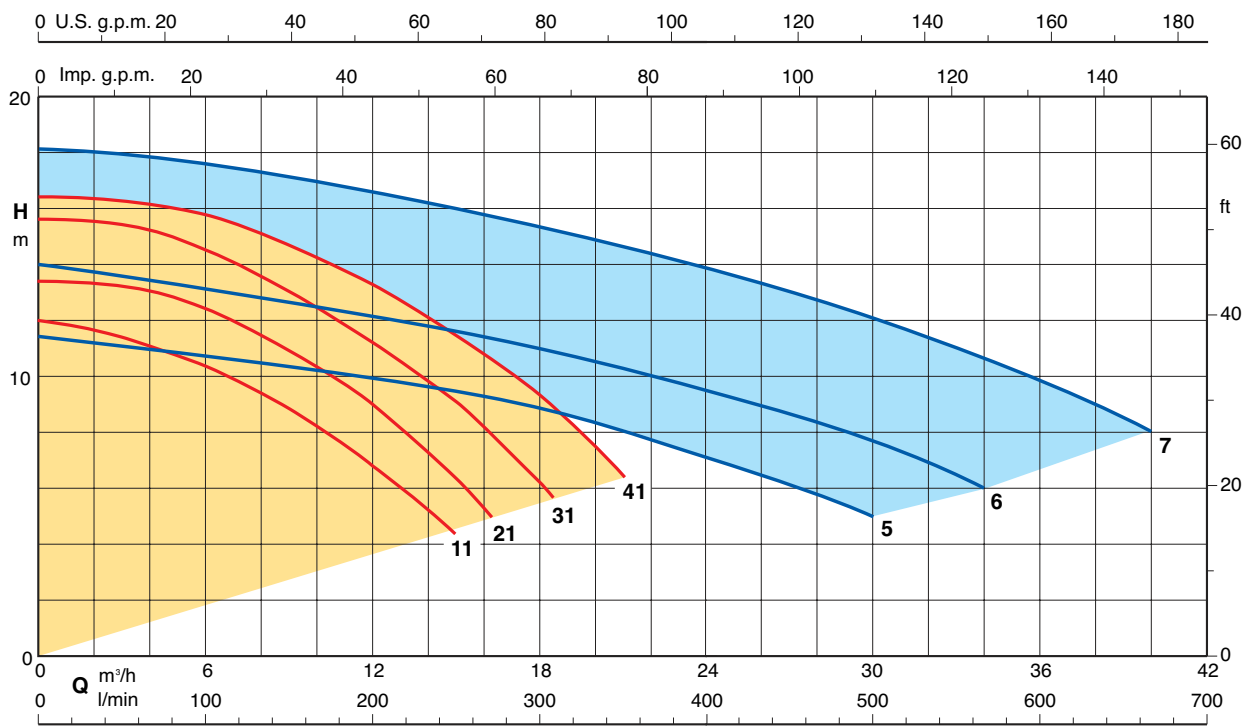
Сертификация по моделям MPCM, не более 1,5 kW:



Конструкционные материалы

Составная часть	Материал
Корпус насоса Крышка диффузора Рабочее колесо	Термопластик, армированный стекловолокном PPO-GF30, норил
Крышка фильтра	Прозрачный поликарбонат, лексан
Барабанный фильтр	Полипропилен
Воронка диффузора и уплотнительное кольцо на раб. колесе	Нержавеющая хромоникелевая сталь AISI 316
Мех. уплотнение	Алюмооксидная керамика, уголь, витон

Область применения $n \approx 2800$ об./мин.



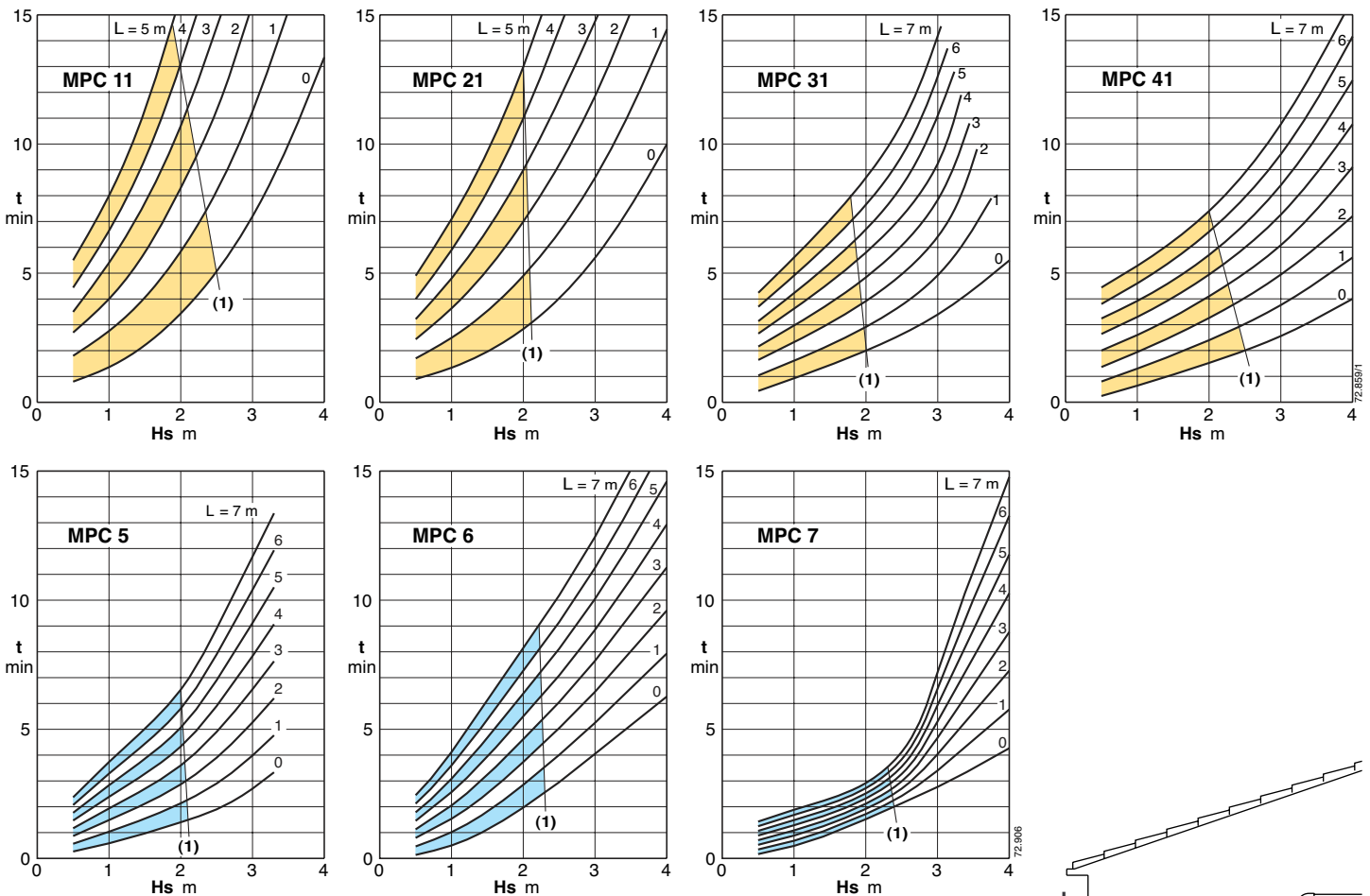
Тех. характеристики $n \approx 2800$ об./мин.

	3~ 230 V 400 V		1~ 230 V P ₁		P ₂		Q	m ³ /h							
	A	A	A	kW	kW	HP		0	3	6	9	12	15	18	21
MPC 11	2,8	1,6	MPCM 11	3,3	0,73	0,37	0,5	0	50	100	150	200	250	300	350
MPC 21	3	1,7	MPCM 21	4,5	1	0,55	0,75	11,9	11,4	10,3	8,9	6,8	4,2		
MPC 31	3,7	2,2	MPCM 31	5,4	1,2	0,75	1	13,4	13,3	12,4	10,9	9	6,3		
MPC 41	5	2,9	MPCM 41	7	1,6	1,1	1,5	15,6	15,5	14,5	13	11,2	9,1	6,2	
								16,4	16,2	15,8	14,7	13,3	11,4	9,3	6,4

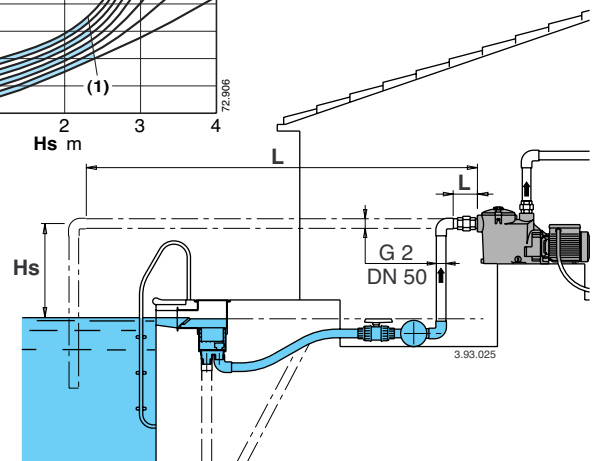
	3~ 230 V 400 V		1~ 230 V P ₁		P ₂		Q	m ³ /h										
	A	A	A	kW	kW	HP		0	3	9	15	18	21	24	27	30	34	40
MPC 5	5	2,9	MPCM 5	7	1,6	1,1	1,5	0	50	150	250	300	350	400	450	500	567	667
MPC 6	6,4	3,7	MPCM 6	9,2	2	1,5	2	11,5	11	10,5	9,5	9	8	7	6	5		
MPC 7	9,15	5,3	MPCM 7	14	3	2,2	3	14	13,5	12,5	11,5	11	10,5	9,5	8,5	7,5	6	
								18,2	18	17	16	15,5	14,5	14	13	12	10,5	8

P₁ Максимальная потребляемая мощность. P₂ Номинальная мощность двигателя. H Общая высота напора в м Допуски согласно стандарта ISO 9906, приложение "A".

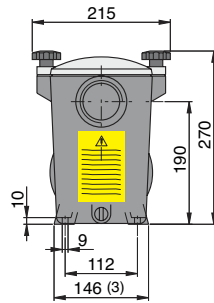
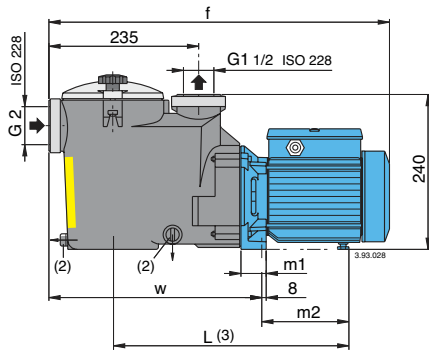
Самовсасывающая способность при положении насоса выше уровня воды



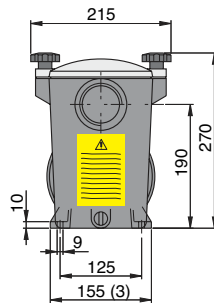
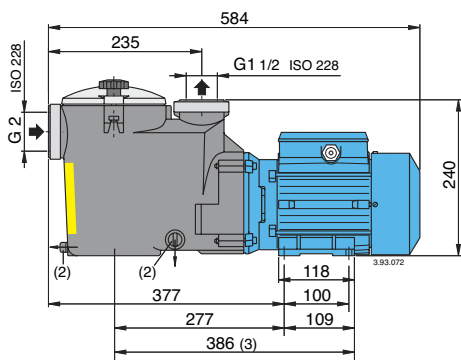
- (1) Предел применения автоматического всасывания при каждом включении, без обратного клапана
- L (m) Длина горизонтального участка всасывающей трубы над уровнем воды
- Hs (m) Высота самовсасывания
- t (min) Время самовсасывания



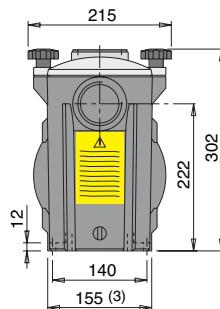
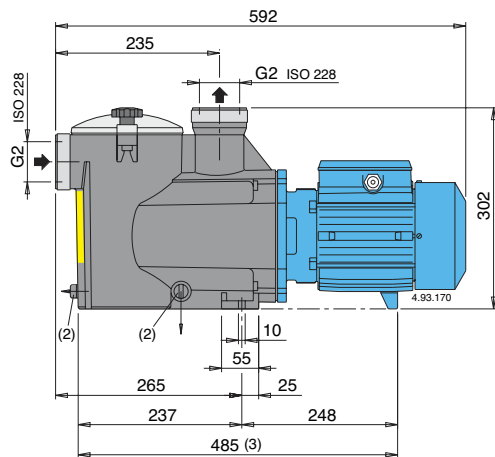
Размеры и вес



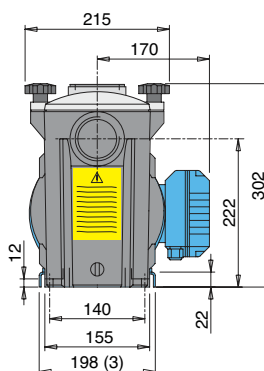
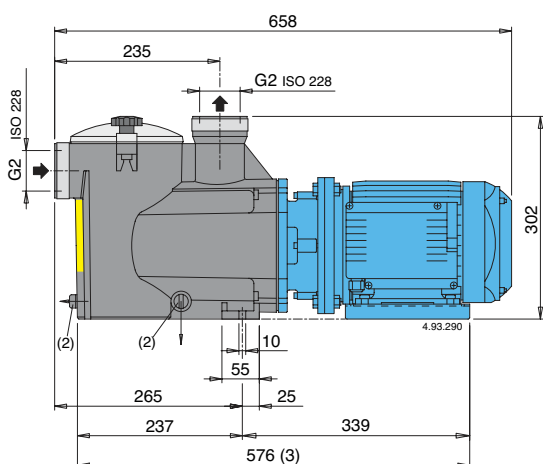
ТИП	MM					kg	
	f	L	m1	m2	w	MPC	MPCM
MPC 11 - MPCM 11	504	354	34	122	332	8,9	9
MPC 21 - MPCM 21	536	373	39	136	337	10,2	11,3
MPC 31 - MPCM 31	536	373	39	136	337	11,2	12,2



MPCM 41 17,5 kg
MPC 41 16,0 kg



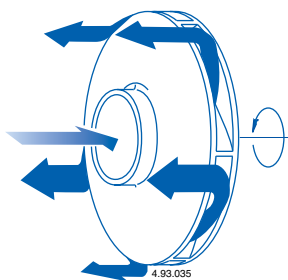
MPCM 5 18,9 kg
MPC 5 17,4 kg
MPCM 6 20,7 kg
MPC 6 19,6 kg
MPC 7 20,7 kg



MPCM 7 29,7 kg

(1) Вес нетто (2) Слив (3) Минимальный размер основания

Вид в разрезе



Периферийный диффузор продольного потока для сокращения времени самовсасывания

Твердая прозрачная крышка из лексана

Прочный корпус насоса из норила

Барабанный фильтр большой емкости - 2 литра

Воронка диффузора и уплотнительное кольцо из нержавеющей стали (AISI 316) для повышения надежности

Механическое уплотнение не контактирует с валом, что повышает степень безопасности

