



Технические данные

Подача до 250 м³/ч (SE 1)
до 110 м³/ч (SEV)

Напор до 28 м (SE 1)
до 42 м (SEV)

Максимальная температура перекачиваемой жидкости 40°C
(кратковременно в течение 1 часа до 60° C)

Максимальная температура окружающей среды 40°C

Свободный проход до 50 мм (SE 1.50)
до 65 мм (SEV 65)
до 80 мм (SE 1.80, SEV 80)
до 100 мм (SE 1.100, SEV 100)

Максимальное количество пусков / остановов в час: 20.

Условное обозначение

Расшифровка условного обозначения насосов GRUNFOS

SEV и SEV 1 представлена ниже.

Такое обозначение указано на фирменной табличке насоса, расположенной на верхней крышке корпуса насоса.

Код	Пример: SE 1 .80 .80 .40 .Ex .4 .5 .1D
SE	Тип насоса: Насос для отведения сточных вод
1	Тип рабочего колеса: Канальное рабочее колесо, число каналов
V	Рабочее колесо SuperVortex
80	Свободный проход: Максимальный размер включений в перекачиваемой жидкости, мм
80	Напорный патрубок: Номинальный диаметр напорного патрубка насоса, мм
40	Мощность: Выходная мощность электродвигателя P ₂ / 100, Вт
[]	Оборудование: Стандартное
Ex	Исполнение: Взрывозащищенное
[]	Стандартное
2	Число полюсов электродвигателя: 2-полюсный, 3000 об/мин
4	4-полюсный, 1500 об/мин
5	Частота: 50 Гц
OD	Напряжение питания и схема пуска: 380 – 415 В, прямой
1D	380 – 415 В, звезда – треугольник

Назначение

Перекачивание бытовых и промышленных сточных вод с абразивными и длинноволокнистыми включениями, с уровнем pH от 4 до 10, плотностью не более 1000 кг/м³, кинематической вязкостью не более 1 мм/с, с твердыми включениями размером до 50, 65, 80, 100 мм соответственно (в зависимости от размера свободного прохода). Для перекачки жидкостей с более высокой вязкостью или плотностью следует подбирать насос большего габарита.

Основные области применения

Системы отвода канализационных сточных вод, ливневых стоков, промышленных стоков, Системы очистки сточных вод. Промышленные системы, в которых необходимо перекачивание жидкостей, содержащих твердые и длинноволокнистые примеси.

Конструкция

Тепло от электродвигателя к перекачиваемой жидкости отводится через мощные алюминиевые тепловые мосты. Поэтому, даже при сухом способе монтажа насосу не требуется дополнительное охлаждение электродвигателя.

Кабельный ввод, состоящий из стального разъема с полиуретановым сердечником, обеспечивает герметичное соединение, что исключает проникновение жидкости в электродвигатель.

Кожух из нержавеющей стали защищает корпус электродвигателя от ударов и легко очищается от загрязнений.

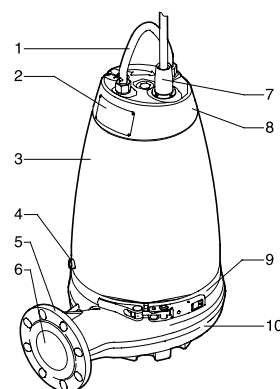
Рабочее колесо насоса одноканальное или вихревое Super Vortex.

Двойное картриджное торцовое уплотнение при необходимости легко заменяется без применения специальных инструментов. Хомут из нержавеющей стали позволяет легко отсоединить корпус насоса.

Электродвигатель двух- или четырехполюсный, погружной трехфазный 3 x 400 В, род защиты IP 68, класс изоляции F. Способ подключения – прямой, для насосов с мощностью P₂ выше 4,0 кВт – "звезда-треугольник" (с возможностью прямого пуска, с использованием соответствующего шкафа управления).

По заказу поставляются насосы во взрывозащищенном исполнении.

Все электродвигатели насосов SE поставляются со встроенной тепловой защитой, представляющей собой два последовательно соединенных термодатчика, встроенных в обмотки.



TM02.0112.6603

Поз.	Описание
1	Ручка
2	Фирменная табличка насоса
3	Кожух электродвигателя
4	Масляная пробка
5	Фланец
6	Напорный патрубок
7	Кабельный ввод
8	Верхняя крышка
9	Хомут
10	Корпус насоса

Материалы

Деталь	Материал	Обозначение по DIN
Уплотнительное кольцо круглого сечения	Резина NBR	
Уплотнительное кольцо рабочего колеса (только для насосов SE 1)	Резина NBR (армированная нержавеющей сталью)	1.4301
Рабочее колесо	Чугун	EN-JL1030 / GG20
Защитное кольцо рабочего колеса	Нержавеющая сталь	1.4301
Корпус насоса	Чугун	EN-JL1030 / GG20
Корпус статора	Алюминий	EN AB-AISI10mg
Масляная камера	Чугун	EN-JL1030 / GG20
Кожух подшипников	Чугун	EN-JL1030 / GG20
Хомут	Нержавеющая сталь	1.4401
Корпус картриджного уплотнения	Нержавеющая сталь	1.4408
Первичное уплотнение	SiC / SiC	
Вторичное уплотнение	Графит / Керамика	
Кожух электродвигателя	Нержавеющая сталь	1.4301 (Optional 1.4401)
Крышка электродвигателя	Чугун	EN-JL1040 / GG25
Вспомогательный подшипник	Шарикоподшипник	
Промежуточный фланец	Чугун	EN-JL1040 / GG25
Вал / ротор	Сталь / Нержавеющая сталь	1.0533 / 1.4301
Болты	Нержавеющая сталь	A2
Кабельный ввод	Нержавеющая сталь	1.4408
Кабель	H07RN-F	
Ручка	Нержавеющая сталь	1.4401
Масло	Shell Ondina 917	
Эпоксидное покрытие	Цвет: NSC 8005 R80B	

4

Комплектация и монтаж

Насосы SE 1, SEV поставляются с кабелем 10 м или 15 м. По запросу насос может поставляться с кабелем 20 и 25 м.

Возможны следующие варианты монтажа насоса:

- погружной свободный на кольцевом основании с коленом, штуцером для шланга или штуцером с внешней резьбой;
- погружной стационарный на автоматической трубной муфте;
- сухой вертикальный, на основании с коленом;
- сухой горизонтальный, с опорами для горизонтального сухого исполнения.

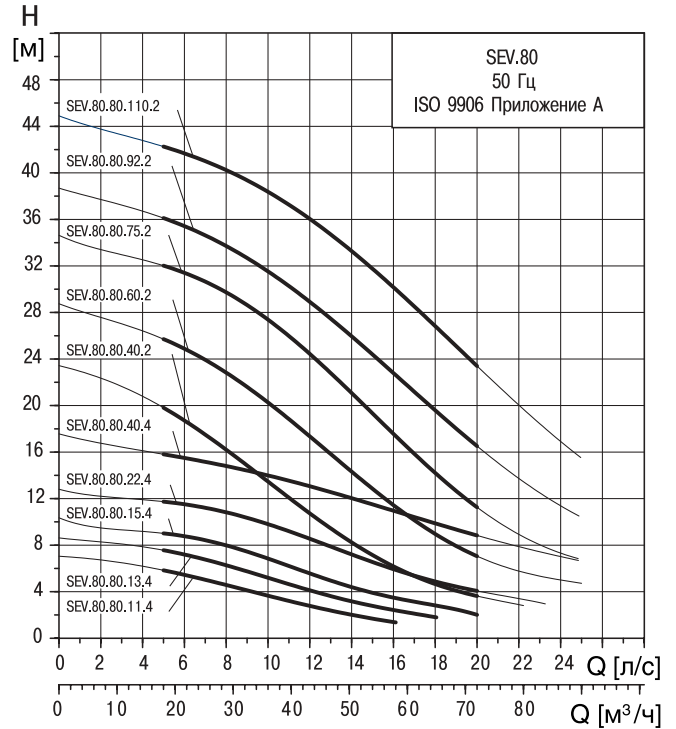
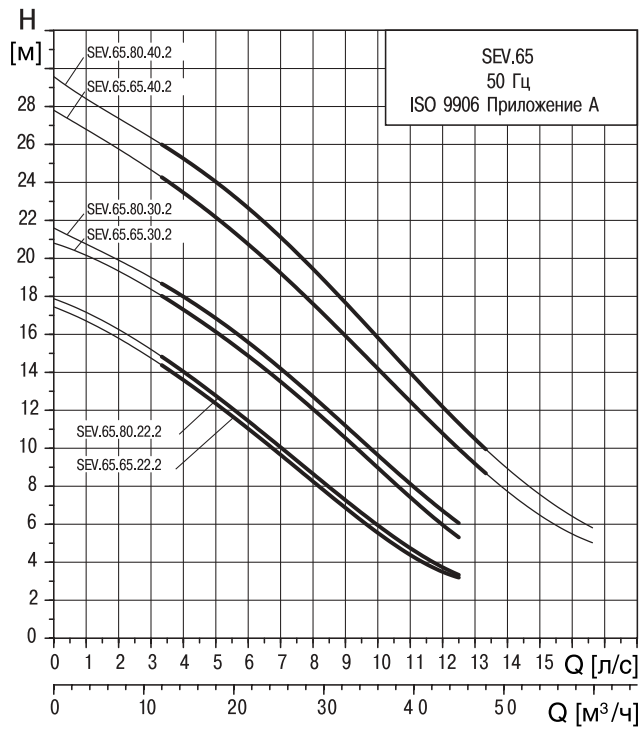
Для всех вариантов монтажа применяется одно исполнение насоса. Принадлежности для каждого варианта монтажа заказываются отдельно (см. Раздел "Принадлежности").

Для автоматической работы насоса (насосов) также отдельно заказываются шкаф управления и принадлежности к нему (см. раздел "Принадлежности" и "Шафы управления и элементы автоматики").

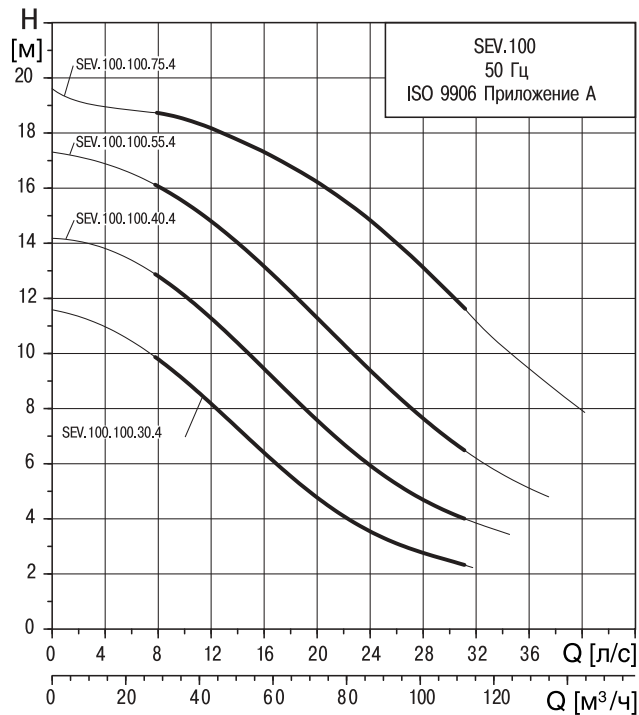
Перекачиваемые жидкости

- муниципальные стоки
- стоки, содержащие фекалии
- стоки с высоким содержанием волокнистых включений (рабочее колесо SuperVortex)
- дренажные воды
- промышленные стоки
- бытовые стоки
- загазованная жидкость с илистым осадком
- уровень pH от 4 до 10
- максимальная кинематическая вязкость – 1 мм/с
- максимальная плотность 1000 кг/м.

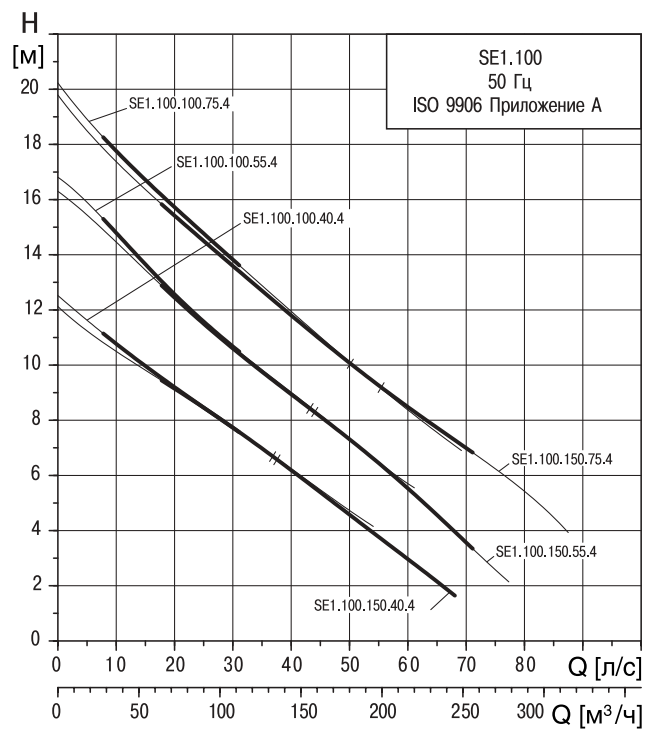
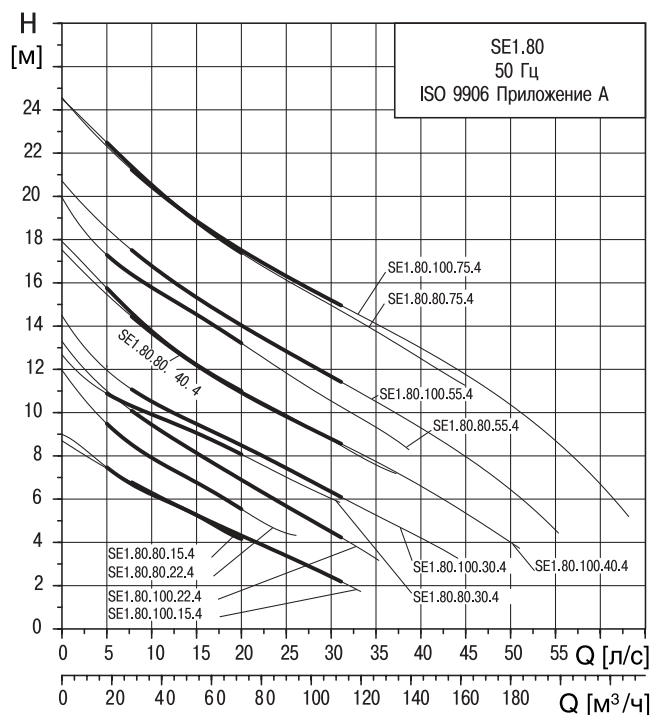
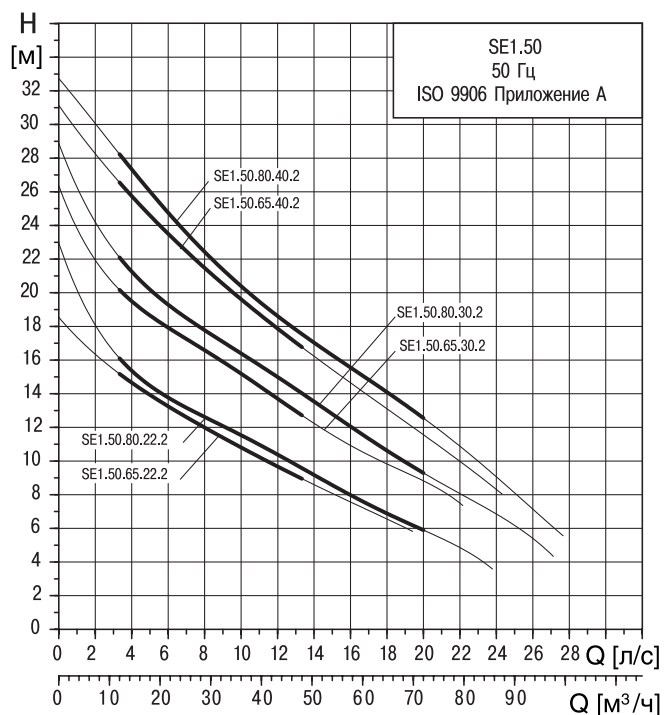
Для перекачивания жидкостей с более высокой вязкостью или плотностью требуется устанавливать электродвигатель более высокой мощности.



4



Для каждой характеристики указан тип насоса. Жирная линия показывает рекомендуемый рабочий режим.



Для каждой характеристики указан тип насоса. Жирная линия показывает рекомендуемый рабочий режим.

Данные электрооборудования (для насосов с 10 м кабелем)

SEV. 65, DN 65

Тип насоса	№ продукта	P ₁ [кВт]	P ₂ [кВт]	n [об/мин]	Напряжение питания [в]	Метод пуска	I ₁ [А]	I _{start} [А]	Масса [кг]
SEV 65.65.22.2.50D	96047697	2.8	2.2	2895	3 x 380-415	прямой	5.0	37	89
SEV 65.65.30.2.50D	96047713	3.8	3.0	2910	3 x 380-415	прямой	6.6	51	92
SEV 65.65.40.2.51D	96047729	4.8	4.0	2925	3 x 380-415	пуск Y/Δ	8.6	71	128

SEV. 65, DN 80

Тип насоса	№ продукта	P ₁ [кВт]	P ₂ [кВт]	n [об/мин]	Напряжение питания [в]	Метод пуска	I ₁ [А]	I _{start} [А]	Масса [кг]
SEV 65.80.22.2.50D	96048169	2.8	2.2	2895	3 x 380-415	прямой	5.0	37	90
SEV 65.80.30.2.50D	96048185	3.8	3.0	2910	3 x 380-415	прямой	6.6	51	94
SEV 65.80.40.2.51D	96048201	4.8	4.0	2925	3 x 380-415	пуск Y/Δ	8.6	71	126

SEV.80, DN 80

Тип насоса	№ продукта	P ₁ [кВт]	P ₂ [кВт]	n [об/мин]	Напряжение питания [в]	Метод пуска	I ₁ [А]	I _{start} [А]	Масса [кг]
SEV 80.80.11.4.50D	96047745	1.5	1.1	1440	3 x 380-415	прямой	2.8	13	95
SEV 80.80.13.4.50D	96047757	1.8	1.3	1440	3 x 380-415	прямой	3.8	22	103
SEV 80.80.15.4.50D	96047769	2.1	1.5	1435	3 x 380-415	прямой	4.2	22	103
SEV 80.80.22.4.50D	96047781	2.9	2.2	1445	3 x 380-415	прямой	5.9	32	106
SEV 80.80.40.4.51D	96047797	4.9	4.0	1460	3 x 380-415	пуск Y/Δ	10.0	67	143
SEV 80.80.40.2.51D	96047829	4.8	4.0	2925	3 x 380-415	пуск Y/Δ	8.6	71	131
SEV 80.80.60.2.51D	96047845	7.1	6.0	2945	3 x 380-415	пуск Y/Δ	13.9	148	141
SEV 80.80.75.2.51D	96047861	8.9	7.5	2940	3 x 380-415	пуск Y/Δ	16.2	152	142
SEV 80.80.92.2.51D	96047207	10.5	9.2	2935	3 x 380-415	пуск Y/Δ	18.0	162	190
SEV 80.80.110.2.51D	96047877	12.6	11.0	2935	3 x 380-415	пуск Y/Δ	21.7	162	195

SEV.100.DN 100

Тип насоса	№ продукта	P ₁ [кВт]	P ₂ [кВт]	n [об/мин]	Напряжение питания [в]	Метод пуска	I ₁ [А]	I _{start} [А]	Масса [кг]
SEV 100.100.30.4.50D	96047893	3.7	3.0	1455	3 x 380-415	прямой	7.8	43	133
SEV 100.100.40.4.51D	96047925	4.9	4.0	1460	3 x 380-415	пуск Y/Δ	10.0	67	141
SEV 100.100.55.4.51D	96047941	6.5	5.5	1455	3 x 380-415	пуск Y/Δ	13.4	87	146
SEV 100.100.75.4.51D	96047957	9.0	7.5	1455	3 x 380-415	пуск Y/Δ	17.3	107	190

4

Данные электрооборудования (для насосов с 10 м кабелем)

SEV.65, DN 65, взрывозащищенное исполнение

Тип насоса	№ продукта	P ₁ [кВт]	P ₂ [кВт]	n [об/мин]	Напряжение питания [в]	Метод пуска	I ₁ [А]	I _{start} [А]	Масса [кг]
SEV 65.65.22.Ex.2.50D	96047701	2.8	2.2	2895	3 x 380–415	прямой	5.0	37	89
SEV 65.65.30.Ex.2.50D	96047717	3.8	3.0	2910	3 x 380–415	прямой	6.6	51	92
SEV 65.65.40.Ex.2.51D	96047733	4.8	4.0	2925	3 x 380–415	пуск Y/Δ	8.6	71	128

SEV.65, DN 80, взрывозащищенное исполнение

Тип насоса	№ продукта	P ₁ [кВт]	P ₂ [кВт]	n [об/мин]	Напряжение питания [в]	Метод пуска	I ₁ [А]	I _{start} [А]	Масса [кг]
SEV 65.80.22.Ex.2.50D	96048173	2.8	2.2	2895	3 x 380–415	прямой	5.0	37	90
SEV 65.80.30.Ex.2.50D	96048189	3.8	3.0	2910	3 x 380–415	прямой	6.6	51	94
SEV 65.80.40.Ex.2.51D	96048205	4.8	4.0	2925	3 x 380–415	пуск Y/Δ	8.6	71	126

SEV.80, DN 80, взрывозащищенное исполнение

Тип насоса	№ продукта	P ₁ [кВт]	P ₂ [кВт]	n [об/мин]	Напряжение питания [в]	Метод пуска	I ₁ [А]	I _{start} [А]	Масса [кг]
SEV 80.80.11.Ex.4.50D	96047748	1.5	1.1	1440	3 x 380–415	прямой	2.8	13	95
SEV 80.80.13.Ex.4.50D	96047760	1.8	1.3	1440	3 x 380–415	прямой	3.8	22	103
SEV 80.80.15.Ex.4.50D	96047772	2.1	1.5	1435	3 x 380–415	прямой	4.2	22	103
SEV 80.80.22.Ex.4.50D	96047785	2.9	2.2	1445	3 x 380–415	прямой	5.9	32	106
SEV 80.80.40.Ex.4.51D	96047801	4.9	4.0	1460	3 x 380–415	пуск Y/Δ	10.0	67	143
SEV 80.80.40.Ex.2.51D	96047833	4.8	4.0	2925	3 x 380–415	пуск Y/Δ	8.6	71	131
SEV 80.80.60.Ex.2.51D	96047849	7.1	6.0	2945	3 x 380–415	пуск Y/Δ	13.9	148	141
SEV 80.80.75.Ex.2.51D	96047865	8.9	7.5	2940	3 x 380–415	пуск Y/Δ	16.2	152	142
SEV 80.80.92.Ex.2.51D	96047204	10.5	9.2	2935	3 x 380–415	пуск Y/Δ	18.0	162	190
SEV 80.80.110.Ex.2.51D	96047881	12.6	11.0	2935	3 x 380–415	пуск Y/Δ	21.7	162	195

SEV.100, DN 100, взрывозащищенное исполнение

Тип насоса	№ продукта	P ₁ [кВт]	P ₂ [кВт]	n [об/мин]	Напряжение питания [в]	Метод пуска	I ₁ [А]	I _{start} [А]	Масса [кг]
SEV 100.100.30.Ex.4.50D	96047897	3.7	3.0	1455	3 x 380–415	прямой	7.8	43	133
SEV 100.100.40.Ex.4.51D	96047929	4.9	4.0	1460	3 x 380–415	пуск Y/Δ	10.0	67	141
SEV 100.100.55.Ex.4.51D	96047945	6.5	5.5	1455	3 x 380–415	пуск Y/Δ	13.4	87	146
SEV 100.100.75.Ex.4.51D	96047961	9.0	7.5	1455	3 x 380–415	пуск Y/Δ	17.3	107	190

Классификация взрывозащищенных исполнений:

Все вышеперечисленные насосы соответствуют II 2 GD, EEx d II B 135°С (T4) классу взрывозащиты в соответствии с европейскими стандартами EN 50 014–1997/50 018–2000/ 50 281–1–1.

Насосы с увеличенной длиной силового кабеля (15 м)

Тип насоса	№ продукта
SEV 65.65.22.2.50D	96 04 84 62
SEV 65.65.30.2.50D	96 04 84 70
SEV 65.65.40.2.51D	96 04 84 78
SEV 65.80.22.2.50D	96 04 73 01
SEV 65.80.30.2.50D	96 04 72 93
SEV 65.80.40.2.51D	96 04 72 85
SEV 65.65.22.Ex.2.50D	96 04 84 66
SEV 65.65.30.Ex.2.50D	96 04 84 74
SEV 65.80.22.Ex.2.50D	96 04 72 97
SEV 65.80.30.Ex.2.50D	96 04 72 89
SEV 80.80.11.4.50D	96 04 84 86
SEV 80.80.13.4.50D	96 04 84 92
SEV 80.80.15.4.50D	96 04 84 98
SEV 80.80.22.4.50D	96 04 74 97
SEV 80.80.40.4.51D	96 04 74 89

Тип насоса	№ продукта
SEV 80.80.40.2.51D	96 04 74 73
SEV 80.80.60.2.51D	96 04 74 65
SEV 80.80.75.2.51D	96 04 74 57
SEV 80.80.92.2.51D	96 04 72 01
SEV 80.80.110.2.51D	96 04 74 49
SEV 80.80.11.Ex.4.50D	96 04 84 89
SEV 80.80.13.Ex.4.50D	96 04 84 95
SEV 80.80.15.Ex.4.50D	96 04 75 00
SEV 80.80.22.Ex.4.50D	96 04 74 93
SEV 80.80.40.Ex.4.51D	96 04 74 85
SEV 100.100.30.4.50D	96 04 74 43
SEV 100.100.40.4.51D	96 04 74 27
SEV 100.100.55.4.51D	96 04 74 19
SEV 100.100.75.4.51D	96 04 74 11
SEV 100.100.30.Ex.4.50D	96 04 74 39

Данные электрооборудования (для насосов с 10 м кабелем)

SE1.50, DN 65

Тип насоса	№ продукта	P ₁ [кВт]	P ₂ [кВт]	n [об/мин]	Напряжение питания [в]	Метод пуска	I ₁ [А]	I _{start} [А]	Масса [кг]
SE 1.50.65.22.2.50D	96047509	2.8	2.2	2895	3 x 380–415	прямой	5.0	37	86
SE 1.50.65.30.2.50D	96047517	3.8	3.0	2910	3 x 380–415	прямой	6.6	51	90
SE 1.50.65.40.2.51D	96047525	4.8	4.0	2925	3 x 380–415	пуск Y/Δ	8.6	71	122

SE1.50, DN80

Тип насоса	№ продукта	P ₁ [кВт]	P ₂ [кВт]	n [об/мин]	Напряжение питания [в]	Метод пуска	I ₁ [А]	I _{start} [А]	Масса [кг]
SE 1.50.80.22.2.50D	96047981	2.8	2.2	2895	3 x 380–415	прямой	5.0	37	87
SE 1.50.80.30.2.50D	96047989	3.8	3.0	2910	3 x 380–415	прямой	6.6	51	91
SE 1.50.80.40.2.51D	96047997	4.8	4.0	2925	3 x 380–415	пуск Y/Δ	8.6	71	123

SE1.80, DN80

Тип насоса	№ продукта	P ₁ [кВт]	P ₂ [кВт]	n [об/мин]	Напряжение питания [в]	Метод пуска	I ₁ [А]	I _{start} [А]	Масса [кг]
SE 1.80.80.15.4.50D	96047533	2.1	1.5	1435	3 x 380–415	прямой	4.2	22	98
SE 1.80.80.22.4.50D	96047549	2.9	2.2	1445	3 x 380–415	прямой	5.9	32	100
SE 1.80.80.30.4.50D	96047565	3.7	3.0	1455	3 x 380–415	прямой	7.8	43	143
SE 1.80.80.40.4.51D	96047597	4.9	4.0	1460	3 x 380–415	пуск Y/Δ	10.0	67	152
SE 1.80.80.55.4.51D	96047613	6.5	5.5	1455	3 x 380–415	пуск Y/Δ	13.4	87	157
SE 1.80.80.75.4.51D	96047627	9.0	7.5	1455	3 x 380–415	пуск Y/Δ	17.3	107	205

4

SE1.80, DN 100

Тип насоса	№ продукта	P ₁ [кВт]	P ₂ [кВт]	n [об/мин]	Напряжение питания [в]	Метод пуска	I ₁ [А]	I _{start} [А]	Масса [кг]
SE 1.80.100.15.4.50D	96048005	2.1	1.5	1435	3 x 380–415	прямой	4.2	22	99
SE 1.80.100.22.4.50D	96048021	2.9	2.2	1445	3 x 380–415	прямой	5.9	32	101
SE 1.80.100.30.4.50D	96048037	3.7	3.0	1455	3 x 380–415	прямой	7.8	43	143
SE 1.80.100.40.4.51E	96048069	4.9	4.0	1460	3 x 380–415	пуск Y/Δ	10.0	67	153
SE 1.80.100.55.4.51E	96048085	6.5	5.5	1455	3 x 380–415	пуск Y/Δ	13.4	87	158
SE 1.80.100.75.4.51E	96048099	9.0	7.5	1455	3 x 380–415	пуск Y/Δ	17.3	107	204

Данные электрооборудования (для насосов с 10 м кабелем)

SE1.50, DN 65, взрывозащищенное исполнение

Тип насоса	№ продукта	P ₁ [кВт]	P ₂ [кВт]	n [об/мин]	Напряжение питания [в]	Метод пуска	I ₁ [А]	I _{start} [А]	Масса [кг]
SE 1.50.65.22.Ex.2.50D	96047511	2.8	2.2	2895	3 x 380–415	прямой	5.0	37	86
SE 1.50.65.30.Ex.2.50D	96047519	3.8	3.0	2910	3 x 380–415	прямой	6.6	51	90
SE 1.50.65.40.Ex.2.51D	96047527	4.8	4.0	2925	3 x 380–415	пуск Y/Δ	8.6	71	122

SE1.50, DN 80, взрывозащищенное исполнение

Тип насоса	№ продукта	P ₁ [кВт]	P ₂ [кВт]	n [об/мин]	Напряжение питания [в]	Метод пуска	I ₁ [А]	I _{start} [А]	Масса [кг]
SE 1.50.80.22.Ex.2.50D	96047983	2.8	2.2	2895	3 x 380–415	прямой	5.0	37	87
SE 1.50.80.30.Ex.2.50D	96047991	3.8	3.0	2910	3 x 380–415	прямой	6.6	51	91
SE 1.50.80.40.Ex.2.51D	96047999	4.8	4.0	2925	3 x 380–415	пуск Y/Δ	8.6	71	123

SE1.80, DN 80, взрывозащищенное исполнение

Тип насоса	№ продукта	P ₁ [кВт]	P ₂ [кВт]	n [об/мин]	Напряжение питания [в]	Метод пуска	I ₁ [А]	I _{start} [А]	Масса [кг]
SE 1.80.80.15.Ex.4.50D	96047537	2.1	1.5	1435	3 x 380–415	прямой	4.2	22	98
SE 1.80.80.22.Ex.4.50D	96047553	2.9	2.2	1445	3 x 380–415	прямой	5.9	32	100
SE 1.80.80.30.Ex.4.50D	96047569	3.7	3.0	1455	3 x 380–415	прямой	7.8	43	143
SE 1.80.80.40.Ex.4.51D	96047601	4.9	4.0	1460	3 x 380–415	пуск Y/Δ	10.0	67	152
SE 1.80.80.55.Ex.4.51D	96047617	6.5	5.5	1455	3 x 380–415	пуск Y/Δ	13.4	87	157
SE 1.80.80.75.Ex.4.51D	96047631	9.0	7.5	1455	3 x 380–415	пуск Y/Δ	17.3	107	205

SE1.80, DN 100, взрывозащищенное исполнение

Тип насоса	№ продукта	P ₁ [кВт]	P ₂ [кВт]	n [об/мин]	Напряжение питания [в]	Метод пуска	I ₁ [А]	I _{start} [А]	Масса [кг]
SE 1.80.100.15.Ex.4.50D	96048009	2.1	1.5	1435	3 x 380–415	прямой	4.2	22	99
SE 1.80.100.22.Ex.4.50D	96048025	2.9	2.2	1445	3 x 380–415	прямой	5.9	32	101
SE 1.80.100.30.Ex.4.50D	96048041	3.7	3.0	1455	3 x 380–415	прямой	7.8	43	143
SE 1.80.100.40.Ex.4.51D	96048073	4.9	4.0	1460	3 x 380–415	пуск Y/Δ	10.0	67	153
SE 1.80.100.55.Ex.4.51D	96048089	6.5	5.5	1455	3 x 380–415	пуск Y/Δ	13.4	87	158
SE 1.80.100.75.Ex.4.51D	96048103	9.0	7.5	1455	3 x 380–415	пуск Y/Δ	17.3	107	204

Классификация взрывозащищенных исполнений:

Все вышеперечисленные насосы соответствуют II 2 GD, EEx d II B 135° C (T4) классу взрывозащиты в соответствии с европейскими стандартами EN 50 014–1997/50 018–2000/ 50 281–1–1.

Данные электрооборудования (для насосов с 10 м кабелем)

SE1.100, DN 100

Тип насоса	№ продукта	P ₁ [кВт]	P ₂ [кВт]	n [об/мин]	Напряжение питания [в]	Метод пуска	I ₁ [А]	I _{start} [А]	Масса [кг]
SE 1.100.100.40.4.51D	96047641	4.9	4.0	1460	3 x 380–415	пуск Y/Δ	10.0	67	157
SE 1.100.100.55.4.51D	96047657	6.5	5.5	1455	3 x 380–415	пуск Y/Δ	13.4	87	161
SE 1.100.100.75.4.51D	96047671	9.0	7.5	1455	3 x 380–415	пуск Y/Δ	17.3	107	204

SE1.100.DN 150

Тип насоса	№ продукта	P ₁ [кВт]	P ₂ [кВт]	n [об/мин]	Напряжение питания [в]	Метод пуска	I ₁ [А]	I _{start} [А]	Масса [кг]
SE 1.100.150.40.4.51D	96048113	4.9	4.0	1460	3 x 380–415	пуск Y/Δ	10.0	67	161
SE 1.100.150.55.4.51D	96048129	6.5	5.5	1455	3 x 380–415	пуск Y/Δ	13.4	87	166
SE 1.100.150.75.4.51D	96048143	9.0	7.5	1455	3 x 380–415	пуск Y/Δ	17.3	107	210

SE1.100, DN 100, взрывозащищенное исполнение

Тип насоса	№ продукта	P ₁ [кВт]	P ₂ [кВт]	n [об/мин]	Напряжение питания [в]	Метод пуска	I ₁ [А]	I _{start} [А]	Масса [кг]
SE 1.100.100.40.Ex.4.51D	96047645	4.9	4.0	1460	3 x 380–415	пуск Y/Δ	10.0	67	157
SE 1.100.100.55.Ex.4.51D	96047661	6.5	5.5	1455	3 x 380–415	пуск Y/Δ	13.4	87	161
SE 1.100.100.75.Ex.4.51D	96047675	9.0	7.5	1455	3 x 380–415	пуск Y/Δ	17.3	107	204

4

SE1.100, DN 150, взрывозащищенное исполнение

Тип насоса	№ продукта	P ₁ [кВт]	P ₂ [кВт]	n [об/мин]	Напряжение питания [в]	Метод пуска	I ₁ [А]	I _{start} [А]	Масса [кг]
SE 1.100.150.40.Ex.4.51D	96048117	4.9	4.0	1460	3 x 380–415	пуск Y/Δ	10.0	67	161
SE 1.100.150.55.Ex.4.51D	96048133	6.5	5.5	1455	3 x 380–415	пуск Y/Δ	13.4	87	166
SE 1.100.150.75.Ex.4.51D	96048147	9.0	7.5	1455	3 x 380–415	пуск Y/Δ	17.3	107	210

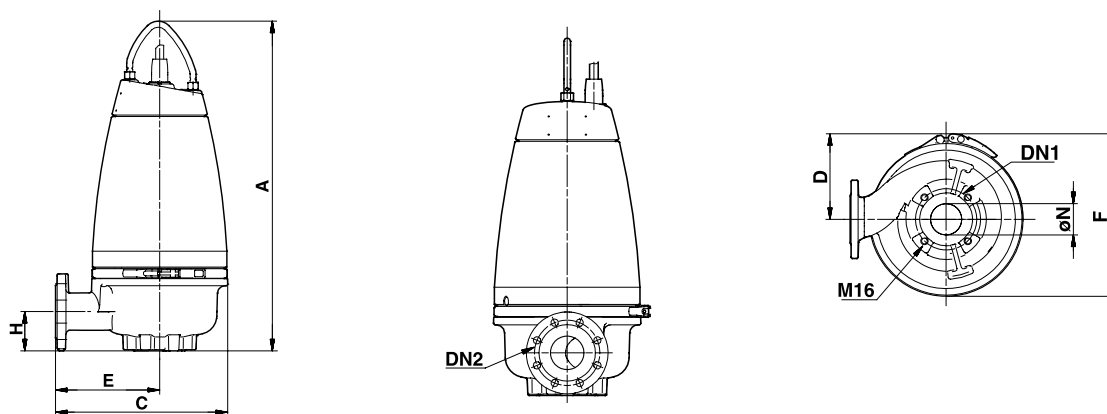
Классификация взрывозащищенных исполнений:

Все вышеперечисленные насосы соответствуют II 2 GD, EEx d II B 135°C (T4) классу взрывозащиты в соответствии с европейскими стандартами EN 50 014–1997/50 018–2000/ 50 281–1–1.

Насосы с увеличенной длиной силового кабеля (15 м)

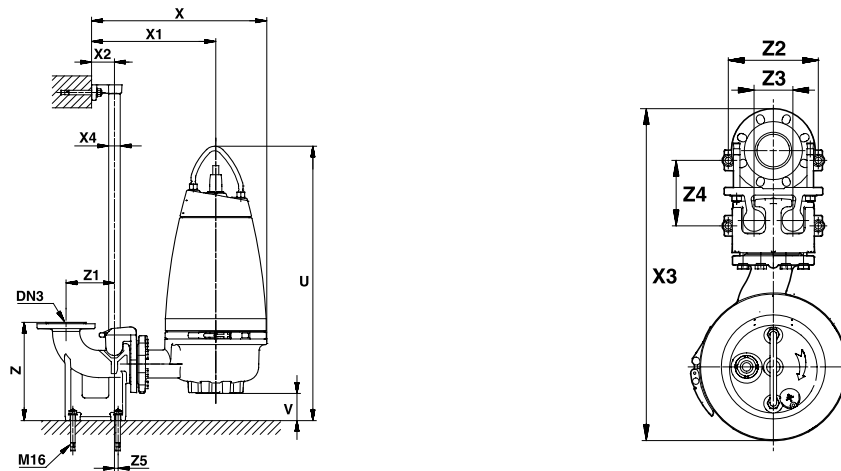
Тип насоса	№ продукта
SE 1.50.65.22.2.50D	96 04 83 64
SE 1.50.65.30.2.50D	96 04 83 68
SE 1.50.65.40.2.51D	96 04 83 72
SE 1.50.80.22.2.50D	96 04 73 99
SE 1.50.80.30.2.50D	96 04 73 95
SE 1.50.80.40.2.51D	96 04 73 91
SE 1.50.65.22.Ex.2.50D	96 04 83 66
SE 1.50.65.30.Ex.2.50D	96 04 83 70
SE 1.50.65.40.Ex.2.51D	96 04 83 74
SE 1.50.65.40.Ex.2.51E	96 04 75 31
SE 1.50.80.22.Ex.2.50D	96 04 79 83
SE 1.50.80.30.Ex.2.50D	96 04 73 93
SE 1.50.80.40.Ex.2.51D	96 04 73 89
SE 1.80.80.15.4.50D	96 04 83 76
SE 1.80.80.22.4.50D	96 04 83 84
SE 1.80.80.30.4.50D	96 04 83 92
SE 1.80.80.40.4.51D	96 04 84 08
SE 1.80.80.55.4.51D	96 04 84 16
SE 1.80.80.75.4.51D	96 04 84 24
SE 1.80.100.15.4.50D	96 04 73 87
SE 1.80.100.22.4.50D	96 04 73 79

Тип насоса	№ продукта
SE 1.80.100.30.4.50D	96 04 73 71
SE 1.80.100.40.4.51D	96 04 73 55
SE 1.80.100.55.4.51D	96 04 73 47
SE 1.80.100.75.4.51D	96 04 73 39
SE 1.80.80.15.Ex.4.50D	96 04 83 80
SE 1.80.80.22.Ex.4.50D	96 04 83 88
SE 1.80.80.30.Ex.4.50D	96 04 83 96
SE 1.80.80.55.Ex.4.51D	96 04 84 20
SE 1.80.80.75.Ex.4.51D	96 04 84 28
SE 1.80.100.15.Ex.4.50D	96 04 73 83
SE 1.80.100.22.Ex.4.50D	96 04 73 85
SE 1.80.100.30.Ex.4.50D	96 04 73 67
SE 1.80.100.40.Ex.4.51D	96 04 73 51
SE 1.80.100.55.Ex.4.51D	96 04 73 43
SE 1.80.100.75.Ex.4.51D	96 04 73 35
SE 1.100.100.40.4.51D	96 04 84 32
SE 1.100.100.55.4.51D	96 04 84 40
SE 1.100.100.75.4.51D	96 04 84 48
SE 1.100.150.40.4.51D	96 04 73 31
SE 1.100.150.55.4.51D	96 04 73 23
SE 1.100.150.75.4.51D	96 04 73 15



Тип насоса	Размеры [мм]								
	A	C	D	DN1	DN2	E	F	H	ØN
SEV 65.65.22.2.	771	396	171	80	65	246	321	102	65
SEV 65.65.30.2.	771	396	171	80	65	246	321	102	65
SEV 65.65.40.2.	848	456	200	80	65	276	380	106	65
SEV 65.80.22.2.	771	397	171	80	80	247	321	103	65
SEV 65.80.30.2.	771	397	171	80	80	247	321	103	65
SEV 65.80.40.2.	848	455	200	80	80	276	379	106	65
SEV 80.80.11.4.	798	409	171	80	80	241	339	109	80
SEV 80.80.13.4.	798	409	171	80	80	241	339	109	80
SEV 80.80.15.4.	798	409	171	80	80	241	339	109	80
SEV 80.80.22.4.	798	409	171	80	80	241	339	109	80
SEV 80.80.40.4.	878	460	200	80	80	267	393	109	80
SEV 80.80.40.2.	874	456	200	80	80	276	380	104	80
SEV 80.80.60.2.	874	456	200	80	80	276	380	104	80
SEV 80.80.75.2.	874	456	200	80	80	276	380	104	80
SEV 80.80.92.2.	922	489	217	80	80	293	413	123	80
SEV 80.80.110.2.	922	489	217	80	80	293	413	123	80
SEV 100.100.30.4.	889	457	200	100	100	277	380	134	100
SEV 100.100.40.4.	889	457	200	100	100	277	380	134	100
SEV 100.100.55.4.	889	457	200	100	100	277	380	134	100
SEV 100.100.75.4.	948	490	217	100	100	294	413	145	100
SE 1.50.65.22.2.	753	366	171	65	65	216	321	93	50
SE 1.50.65.30.2.	753	366	171	65	65	216	321	93	50
SE 1.50.65.40.2.	831	407	200	65	65	227	379	93	50
SE 1.50.80.22.2.	760	366	171	65	80	216	321	100	50
SE 1.50.80.30.2.	760	366	171	65	80	216	321	100	50
SE 1.50.80.40.2.	838	407	200	65	80	227	379	100	50
SE 1.80.80.15.4.	776	435	171	100	80	272	347	100	80
SE 1.80.80.22.4.	776	435	171	100	80	272	347	100	80
SE 1.80.80.30.4.	878	505	200	100	80	319	397	118	80
SE 1.80.80.40.4.	878	505	200	100	80	319	397	118	80
SE 1.80.80.55.4.	878	505	200	100	80	319	397	118	80
SE 1.80.80.55.4.	924	530	217	100	80	328	423	118	80
SE 1.80.100.15.4.	788	435	171	100	100	272	347	112	80
SE 1.80.100.22.4.	788	435	171	100	100	272	347	112	80
SE 1.80.100.30.4.	878	505	200	100	100	319	397	118	80
SE 1.80.100.40.4.	878	505	200	100	100	319	397	118	80
SE 1.80.100.55.4.	878	505	200	100	100	319	397	118	80
SE 1.80.100.75.4.	924	530	217	100	100	328	423	118	80
SE 1.100.100.40.4.	885	541	200	150	100	320	438	115	100
SE 1.100.100.55.4.	885	541	200	150	100	320	438	115	100
SE 1.100.100.75.4.	932	541	217	150	100	312	462	115	100
SE 1.100.150.40.4.	900	541	200	150	150	320	440	143	100
SE 1.100.150.55.4.	900	541	200	150	150	320	440	143	100
SE 1.100.150.75.4.	948	541	217	150	150	306	472	143	100

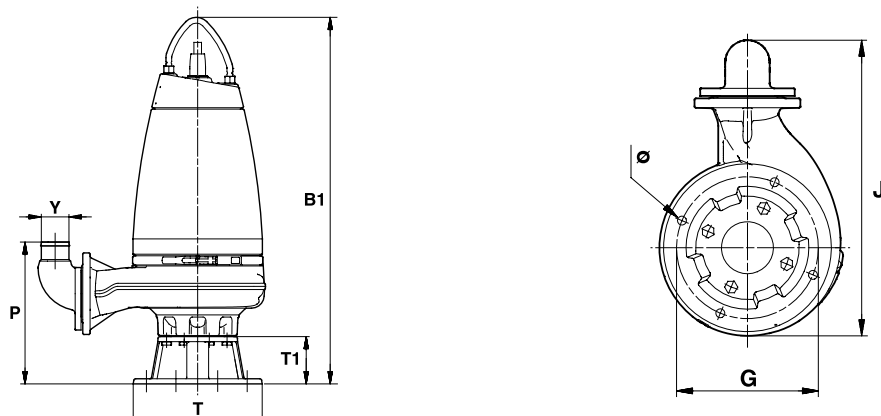
Погружная установка на автоматической трубной муфте



Тип насоса	Размеры [мм]													
	DN3	U	V	X	X1	X2	X3	X4	Z	Z1	Z2	Z3	Z4	Z5
SEV 65.65.22.2.	65	834	63	543	394	81	730	1 1/2"	266	175	210	95	140	1
SEV 65.65.30.2.	65	834	63	543	394	81	730	1 1/2"	266	175	210	95	140	1
SEV 65.65.40.2.	65	908	60	604	424	81	790	1 1/2"	266	175	210	95	140	1
SEV 65.80.22.2.	80	868	97	557	408	81	750	1 1/2"	345	171	220	95	160	13
SEV 65.80.30.2.	80	868	97	557	408	81	750	1 1/2"	345	171	220	95	160	13
SEV 65.80.40.2	80	942	94	616	437	81	808	1 1/2"	345	171	220	95	160	13
SEV 80.80.11.4.	80	889	91	569	402	81	762	1 1/2"	345	171	220	95	160	13
SEV 80.80.13.4.	80	889	91	569	402	81	762	1 1/2"	345	171	220	95	160	13
SEV 80.80.15.4.	80	889	91	569	402	81	762	1 1/2"	345	171	220	95	160	13
SEV 80.80.22.4.	80	889	91	569	402	81	762	1 1/2"	345	171	220	95	160	13
SEV 80.80.40.4.	80	969	91	620	428	81	813	1 1/2"	345	171	220	95	160	13
SEV 80.80.40.2.	80	970	96	617	437	81	809	1 1/2"	345	171	220	95	160	13
SEV 80.80.60.2.	80	970	96	617	437	81	809	1 1/2"	345	171	220	95	160	13
SEV 80.80.75.2.	80	970	96	617	437	81	809	1 1/2"	345	171	220	95	160	13
SEV 80.80.92.2.	80	999	77	650	454	81	842	1 1/2"	345	171	220	95	160	13
SEV 80.80.110.2	80	999	77	650	454	81	842	1 1/2"	345	171	220	95	160	13
SEV 100.100.30.4.	100	996	106	674	494	110	900	2"	413	220	260	110	270	0
SEV 100.100.40.4.	100	996	106	674	494	110	900	2"	413	220	260	110	270	0
SEV 100.100.55.4.	100	996	106	674	494	110	900	2"	413	220	260	110	270	0
SEV 100.100.75.4.	100	1043	95	707	511	110	933	2"	413	220	260	110	270	0
SE 1.50.65.22.2.	65	826	99	513	363	81	700	1 1/2"	266	175	210	95	140	1
SE 1.50.65.30.2.	65	826	99	513	363	81	700	1 1/2"	266	175	210	95	140	1
SE 1.50.65.40.2.	65	904	97	554	375	81	741	1 1/2"	266	175	210	95	140	1
SE 1.50.80.22.2.	80	860	133	526	376	81	719	1 1/2"	345	171	220	95	160	13
SE 1.50.80.30.2.	80	860	133	526	376	81	719	1 1/2"	345	171	220	95	160	13
SE 1.50.80.40.2.	80	938	132	567	387	81	760	1 1/2"	345	171	220	95	160	13
SE 1.80.80.15.4.	80	876	108	595	432	81	788	1 1/2"	345	171	220	95	160	13
SE 1.80.80.22.4.	80	876	108	595	432	81	788	1 1/2"	345	171	220	95	160	13
SE 1.80.80.30.4.	80	960	82	666	480	81	858	1 1/2"	345	171	220	95	160	13
SE 1.80.80.40.4.	80	960	82	666	480	81	858	1 1/2"	345	171	220	95	160	13
SE 1.80.80.55.4.	80	960	82	666	480	81	858	1 1/2"	345	171	220	95	160	13
SE 1.80.80.75.4.	80	1006	82	690	489	81	883	1 1/2"	345	171	220	95	160	13
SE 1.80.100.15.4.	100	916	148	652	489	110	878	2"	413	220	260	110	270	0
SE 1.80.100.22.4.	100	916	148	652	489	110	878	2"	413	220	260	110	270	0
SE 1.80.100.30.4.	100	1000	122	722	536	110	948	2"	413	220	260	110	270	0
SE 1.80.100.40.4.	100	1000	122	722	536	110	948	2"	413	220	260	110	270	0
SE 1.80.100.55.4.	100	1000	122	722	536	110	948	2"	413	220	260	110	270	0
SE 1.80.100.75.4.	100	1046	122	747	545	110	972	2"	413	220	260	110	270	0
SE 1.100.100.40.4.	100	1009	125	758	537	110	983	2"	413	220	260	110	270	0
SE 1.100.100.55.4.	100	1009	125	758	537	110	983	2"	413	220	260	110	270	0
SE 1.100.100.75.4.	100	1057	125	758	529	110	983	2"	413	220	260	110	270	0
SE 1.100.150.40.4.	150	1033	164	780	559	110	1093	2"	450	280	300	110	340	0
SE 1.100.150.55.4.	150	1033	164	780	559	110	1093	2"	450	280	300	110	340	0
SE 1.100.150.75.4.	150	1081	164	780	545	110	1093	2"	450	280	300	110	340	0

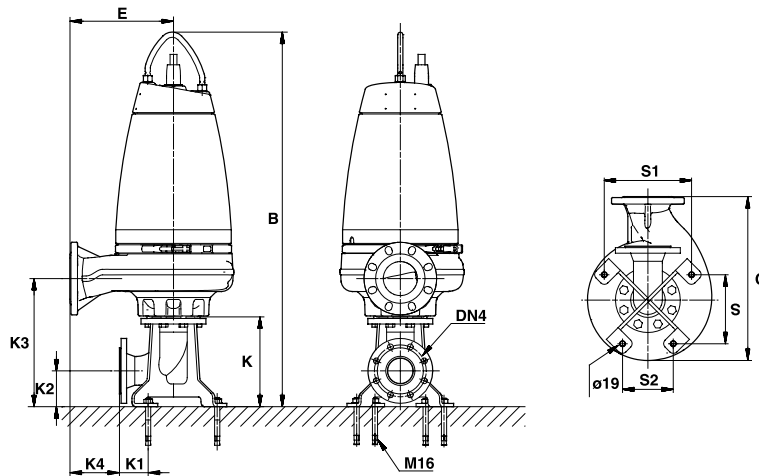
4

Погружная установка в свободном положении на кольцевом основании



Тип насоса	Размеры [мм]							
	B1	G	J	P	T	T1	Y	Ø
SEV 65.65.22.2.	899	280	524	372	330	128	65	18
SEV 65.65.30.2.	899	280	524	372	330	128	65	18
SEV 65.65.40.2.	976	280	568	376	330	128	65	18
SEV 65.80.22.2.	899	280	530	373	330	128	80	18
SEV 65.80.30.2.	899	280	530	373	330	128	80	18
SEV 65.80.40.2.	976	280	573	376	330	128	80	18
SEV 80.80.11.4.	926	280	527	379	330	128	80	18
SEV 80.80.13.4.	926	280	527	379	330	128	80	18
SEV 80.80.15.4.	926	280	527	379	330	128	80	18
SEV 80.80.22.4.	926	280	527	379	330	128	80	18
SEV 80.80.40.4.	1006	280	578	379	330	128	80	18
SEV 80.80.40.2.	1002	280	574	374	330	128	80	18
SEV 80.80.60.2.	1002	280	574	374	330	128	80	18
SEV 80.80.75.2.	1002	280	574	374	330	128	80	18
SEV 80.80.92.2.	1050	280	607	393	330	128	80	18
SEV 80.80.110.2.	1050	280	607	393	330	128	80	18
SEV 100.100.30.4.	1019	300	599	411	355	130	100	19
SEV 100.100.40.4.	1019	300	599	411	355	130	100	19
SEV 100.100.55.4.	1019	300	599	411	355	130	100	19
SEV 100.100.75.4.	1078	300	632	422	355	130	100	19
SE 1.50.65.22.2.	857	270	491	339	325	130	65	18
SE 1.50.65.30.2.	857	270	491	339	325	130	65	18
SE 1.50.65.40.2.	937	270	519	341	325	130	65	18
SE 1.50.80.22.2.	875	270	496	339	325	130	80	18
SE 1.50.80.30.2.	857	270	496	339	325	130	80	18
SE 1.50.80.40.2.	937	270	525	341	325	130	80	18
SE 1.80.80.15.4.	898	300	567	364	355	130	80	19
SE 1.80.80.22.4.	898	300	567	364	355	130	80	19
SE 1.80.80.30.4.	1008	300	623	390	355	130	80	19
SE 1.80.80.40.4.	1008	300	623	390	355	130	80	19
SE 1.80.80.55.4.	1008	300	623	390	355	130	80	19
SE 1.80.80.75.4.	1054	300	648	390	355	130	80	19
SE 1.80.100.15.4.	898	300	591	369	355	130	100	19
SE 1.80.100.22.4.	898	300	591	369	355	130	100	19
SE 1.80.100.30.4.	1008	300	647	395	355	130	100	19
SE 1.80.100.40.4.	1008	300	647	395	355	130	100	19
SE 1.80.100.55.4.	1008	300	647	395	355	130	100	19
SE 1.80.100.75.4.	1054	300	672	395	355	130	100	19
SE 1.100.100.40.4.	1071	400	711	445	450	186	100	22
SE 1.100.100.55.4.	1071	400	711	445	450	186	100	22
SE 1.100.100.75.4.	1118	400	706	445	450	186	100	22
SE 1.100.150.40.4.	1054	400	807	555	450	186	150	22
SE 1.100.150.55.4.	1054	400	807	555	450	186	150	22
SE 1.100.150.75.4.	1102	400	803	555	450	186	150	22

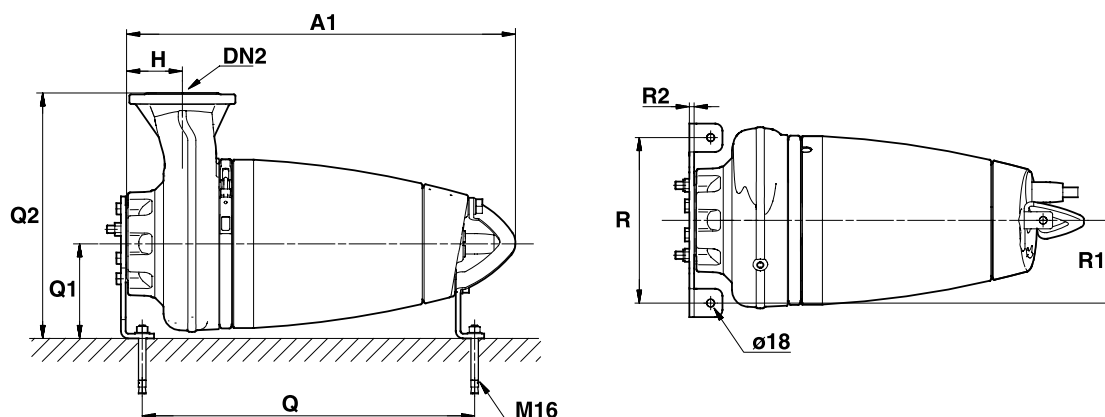
Вертикальная сухая установка



Тип насоса	Размеры [мм]											
	B1	C	DN4	E	K	K1	K2	K3	K4	S	S1	S2
SEV 65.65.22.2.	899	171	80	246	276	76	111	378	82	213	269	156
SEV 65.65.30.2.	899	171	80	246	276	76	111	378	82	213	269	156
SEV 65.65.40.2.	976	200	80	276	276	76	111	381	112	213	269	156
SEV 65.80.22.2.	899	171	80	247	276	76	111	379	83	213	269	156
SEV 65.80.30.2.	899	171	80	247	276	76	111	379	83	213	269	156
SEV 65.80.40.2.	976	200	80	276	276	76	111	382	112	213	269	156
SEV 80.80.11.4.	926	171	80	241	276	76	111	385	77	213	269	156
SEV 80.80.13.4.	926	171	80	241	276	76	111	385	77	213	269	156
SEV 80.80.15.4.	926	171	80	241	276	76	111	385	77	213	269	156
SEV 80.80.22.4.	926	171	80	241	276	76	111	385	77	213	269	156
SEV 80.80.40.4.	1006	200	80	267	276	76	111	385	103	213	269	156
SEV 80.80.40.2.	1002	200	80	276	276	76	111	380	112	213	269	156
SEV 80.80.60.2.	1002	200	80	276	276	76	111	380	112	213	269	156
SEV 80.80.75.2.	1002	200	80	276	276	76	111	380	112	213	269	156
SEV 80.80.92.2.	1050	217	80	293	276	76	111	399	129	213	269	156
SEV 80.80.110.2.	1050	217	80	293	276	76	111	399	129	213	269	156
SEV 100.100.30.4.	1019	200	100	277	341	106	136	474	73	255	311	198
SEV 100.100.40.4.	1019	200	100	277	341	106	136	474	73	255	311	198
SEV 100.100.55.4.	1019	200	100	277	341	106	136	474	73	255	311	198
SEV 100.100.75.4.	1078	217	100	294	341	106	136	485	89	255	311	198
SE 1.50.65.22.2.	857	366	65	216	248	62	108	315	76	202	278	35
SE 1.50.65.30.2.	857	366	65	216	248	62	108	315	76	202	278	35
SE 1.50.65.40.2.	937	407	65	227	248	62	108	317	87	202	278	35
SE 1.50.80.22.2.	857	366	65	216	248	62	108	315	76	202	278	35
SE 1.50.80.30.2.	857	366	65	216	248	62	108	315	76	202	278	35
SE 1.50.80.40.2.	937	407	65	227	248	62	108	317	87	202	278	35
SE 1.80.80.15.4.	898	435	100	272	341	106	136	433	67	255	311	198
SE 1.80.80.22.4.	898	435	100	272	341	106	136	433	67	255	311	198
SE 1.80.80.30.4.	1008	505	100	319	341	106	136	458	115	255	311	198
SE 1.80.80.40.4.	1008	505	100	319	341	106	136	458	115	255	311	198
SE 1.80.80.55.4.	1008	505	100	319	341	106	136	458	115	255	311	198
SE 1.80.80.75.4.	1054	530	100	328	341	106	136	459	124	255	311	198
SE 1.80.100.15.4.	898	435	100	272	341	106	136	433	67	255	311	198
SE 1.80.100.22.4.	898	435	100	272	341	106	136	433	67	255	311	198
SE 1.80.100.30.4.	1008	505	100	319	341	106	136	459	115	255	311	198
SE 1.80.100.40.4.	1008	505	100	319	341	106	136	459	115	255	311	198
SE 1.80.100.55.4.	1008	505	100	319	341	106	136	459	115	255	311	198
SE 1.80.100.75.4.	1054	530	100	328	341	106	136	459	124	255	311	198
SE 1.100.100.40.4.	1071	541	150	320	443	135	159	558	37	339	396	283
SE 1.100.100.55.4.	1071	541	150	320	443	135	159	558	37	339	396	283
SE 1.100.100.75.4.	1118	541	150	312	443	135	159	558	29	339	396	283
SE 1.100.150.40.4.	1054	541	150	320	443	135	159	553	37	339	396	283
SE 1.100.150.55.4.	1054	541	150	320	443	135	159	553	37	339	396	283
SE 1.100.150.75.4.	1102	541	150	306	443	135	159	553	23	339	396	283

4

Горизонтальная сухая установка



Тип насоса	Размеры [мм]								
	A1	DN2	H	Q	Q1	Q2	R	R1	R2
SEV 65.65.22.2.	725	65	102	623	200	446	350	175	10
SEV 65.65.30.2.	725	65	102	623	200	446	350	175	10
SEV 65.65.40.2.	790	65	106	700	200	476	350	175	10
SEV 65.80.22.2.	726	80	103	623	200	447	350	175	10
SEV 65.80.30.2.	726	80	103	623	200	447	350	175	10
SEV 65.80.40.2.	791	80	106	700	200	476	350	175	10
SEV 80.80.11.4.	752	80	109	650	200	441	350	175	10
SEV 80.80.13.4.	752	80	109	650	200	441	350	175	10
SEV 80.80.15.4.	752	80	109	650	200	441	350	175	10
SEV 80.80.22.4.	752	80	109	650	200	441	350	175	10
SEV 80.80.40.4.	821	80	109	700	200	467	350	175	10
SEV 80.80.40.2.	816	80	104	726	200	476	350	175	10
SEV 80.80.60.2.	816	80	104	695	200	476	350	175	10
SEV 80.80.75.2.	816	80	104	695	200	476	350	175	10
SEV 80.80.92.2.	874	80	123	739	200	493	350	175	10
SEV 80.80.110.2.	874	80	123	739	200	493	350	175	10
SEV 100.100.30.4.	832	100	134	711	200	477	350	175	10
SEV 100.100.40.4.	832	100	134	711	200	477	350	175	10
SEV 100.100.55.4.	832	100	134	711	200	477	350	175	10
SEV 100.100.75.4.	900	100	145	765	200	494	350	175	10
SE 1.50.65.22.2.	682	65	93	579	200	416	350	175	10
SE 1.50.65.30.2.	682	65	93	579	200	416	350	175	10
SE 1.50.65.40.2.	749	65	93	659	200	427	350	175	10
SE 1.50.80.22.2.	682	80	100	579	200	416	350	175	10
SE 1.50.80.30.2.	682	80	100	579	200	416	350	175	10
SE 1.50.80.40.2.	749	80	100	659	200	427	350	175	10
SE 1.80.80.15.4.	723	80	100	620	200	472	350	175	10
SE 1.80.80.22.4.	723	80	100	620	200	472	350	175	10
SE 1.80.80.30.4.	820	80	118	699	200	519	350	175	10
SE 1.80.80.40.4.	820	80	118	699	200	519	350	175	10
SE 1.80.80.55.4.	820	80	118	699	200	519	350	175	10
SE 1.80.80.75.4.	876	80	118	741	200	528	350	175	10
SE 1.80.100.15.4.	723	100	112	620	200	472	350	175	10
SE 1.80.100.22.4.	723	100	112	620	200	472	350	175	10
SE 1.80.100.30.4.	820	100	118	699	200	519	350	175	10
SE 1.80.100.40.4.	820	100	118	699	200	519	350	175	10
SE 1.80.100.55.4.	820	100	118	699	200	519	350	175	10
SE 1.80.100.75.4.	876	100	118	741	200	528	350	175	10
SE 1.100.100.40.4.	827	100	115	706	300	620	500	250	12
SE 1.100.100.55.4.	827	100	115	706	300	620	500	250	12
SE 1.100.100.75.4.	884	100	115	749	300	612	500	250	12
SE 1.100.150.40.4.	811	150	143	690	300	620	500	250	12
SE 1.100.150.55.4.	811	150	143	690	300	620	500	250	12
SE 1.100.150.75.4.	868	150	143	733	300	606	500	250	12











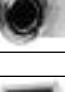


Полный список принадлежностей








На следующих страницах помещен обзор принадлежностей для насосов Grundfos SEV и SE 1.

№	Изображение	Описание	Размеры	SE 1.50.65	SE 1.50.80	SE 1.80.80	SE 1.80.100	SE 1.100.100	SE 1.100.150	SEV 65.65	SEV 65.80	SEV 80.80	SEV 100.100	Номер продукта		
1		Система автоматической трубной муфты, включающая верхнее крепление направляющих. В комплект также входят гайки, болты, прокладки, анкерные болты. Чугун с эпоксидным покрытием.	DN 65 *	•						•				96 09 09 92		
			DN 80 *		•	•						•	•		96 09 09 93	
			DN 80/DN 65 *	•								•			96 10 22 38	
			DN 100 **				•	•						•	96 09 09 94	
			DN 100/DN 80 **			•	•						•	•	96 10 22 40	
			DN 150 **								•					96 09 09 95
2		Фланцевое основание с коленом 90° и со штуцером для шланга. В комплект также входят гайки, болты, прокладки, анкерные болты. Чугун с эпоксидным покрытием.	DN 65/DN 65/2 1/2"	•										96 10 22 53		
			DN 65/DN 80/3"		•										96 10 23 78	
			DN 80/DN 80/3"									•	•		96 10 22 54	
			DN 100/DN 80/3"				•								96 10 23 13	
			DN 100/DN 100/4"					•							96 10 22 55	
			DN 150/DN 100/4", оцинкованная сталь							•						96 10 23 14
		Кольцевое основание с коленом 90° и со штуцером с внешней резьбой. В комплект также входят гайки, болты, прокладки, анкерные болты. Чугун с эпоксидным покрытием.	DN 150/DN 150/6", оцинкованная сталь							•					96 10 22 56	
			DN 65/DN 65/R 2 1/2"	•											96 10 23 79	
			DN 65/DN 80/R 3			•									96 10 23 80	
			DN 80/DN 80/R 3									•	•		96 10 23 81	
			DN 100/DN 80/R3					•							96 10 23 82	
			DN 100/DN 100/R 4, оцинкованная сталь							•						96 10 23 84
3		Основание с коленом 90° для вертикального «сухого» монтажа. В комплект также входят гайки, прокладки, анкерные болты. Оцинкованная сталь.	DN 150/DN 150/R 6, оцинкованная сталь							•				96 10 23 85		
			DN 65		•	•								96 10 22 57		
			DN 80								•	•	•		96 10 22 58	
			DN 100				•	•						•	96 10 22 59	
4		Опоры для горизонтального «сухого» монтажа. В комплект также входят гайки, прокладки, анкерные болты. Оцинкованная сталь.	DN 150						•	•				96 10 22 60		
			DN 65; 2.2 – 3 кВт, 2–полюсный	•	•										96 10 22 61	
			DN 65; 4 кВт, 2–полюсный	•	•										96 10 22 62	
			DN 80; 2.2 – 3 кВт, 2–полюсный									•	•			96 10 19 12
			DN 80; 1.1 – 2.2 кВт, 4–полюсный											•		96 10 19 12
			DN 80; 4 – 7.5 кВт, 2–полюсный									•	•	•		96 10 2200
			DN 80; 4 кВт, 4–полюсный											•		96 10 2200
			DN 80; 9.2–11 кВт, 2–полюсный											•		96 10 23 86
			DN 100; 1.5 – 2.2 кВт, 4–полюсный				•									96 10 22 01
			DN 100; 3 – 5.5 кВт, 4–полюсный					•							•	96 10 19 17
5		Подъемная цепь со скобой. Оцинкованная сталь.	DN 100; 7.5 кВт, 4–полюсный										•	96 10 22 02		
			DN 150; 4 – 5.5 кВт, 4–полюсный						•	•					96 10 22 63	
			DN 150; 7.5 кВт, 4–полюсный							•	•					96 10 22 50
			3 м	•	•	•	•	•	•	•	•	•	•	•	•	96 49 74 66
6		Шаровый обратный клапан. Чугун с эпоксидным покрытием.	6 м	•	•	•	•	•	•	•	•	•	•	96 49 74 65		
			10 м	•	•	•	•	•	•	•	•	•	•	•	96 49 75 64	
			DN 65	•								•			96 00 20 08	
			DN 80		•	•							•	•	96 00 20 09	
			DN 100				•	•						•	96 00 20 85	
7		Створчатый обратный клапан болты, болты, фланцевый со свободным концом для крепления грузика. Чугун с эпоксидным покрытием.	DN 150						•					96 00 34 23		
			DN 200												96 00 38 39	
			DN 65	•								•			96 11 65 10	
			DN 80		•	•							•	•	96 11 65 11	
			DN 100				•	•						•	96 11 65 12	
8		Грузик. Сталь с эпоксидным покрытием.	DN 150										•	96 11 65 14		
			DN 200												96 11 65 15	
			DN 65 и DN 80	•	•	•						•	•	•	96 11 65 33	
			DN 100				•	•						•	96 11 65 34	
								•					96 11 65 35			
													96 11 65 36			

* Требуется направляющие трубы 1 1/2" из оцинкованной стали – 2 шт.

** Требуется направляющие трубы 2" из оцинкованной стали – 2 шт.

№	Изображение	Описание	Размеры	SE 1.50.65	SE 1.50.80	SE 1.80.80	SE 1.80.100	SE 1.100.100	SE 1.100.150	SEV 65.65	SEV 65.80	SEV 80.80	SEV 100.100	Номер продукта		
9		Фланцевая клиновидная задвижка. Чугун с эпоксидным покрытием	DN 65	●	●					●	●	●		96 00 20 10		
			DN 80		●	●					●	●	●		96 00 20 11	
			DN 100			●	●							●	96 00 20 12	
			DN 150					●	●						96 00 34 27	
			DN 200							●	●				96 00 38 40	
10		Монтажный комплект, состоящий из болтов с гайками из оцинкованной стали и одной прокладки	4 шт. на M16 x 65 мм, DN 65	●	●					●				96 00 19 98		
			8 шт. на M16 x 65 мм, DN 80		●	●					●	●			96 00 19 99	
			8 шт. на M16 x 65 мм, DN 100			●	●	●						●	96 00 38 23	
			8 шт. на M20 x 75 мм, DN 150						●	●					96 00 36 05	
			8 шт. на M20 x 80 мм, DN 200								●	●			96 00 38 37	
11		Прокладка	DN 65	●	●					●				96 00 20 00		
			DN 80		●	●					●	●	●		96 00 20 01	
			DN 100			●	●	●						●	96 00 33 31	
			DN 150					●	●						96 00 36 06	
			DN 200							●	●				96 00 38 38	
12		Колено 90° из оцинкованной стали	R/Rp 2 1/2	●	●					●				96 00 19 81		
			R/Rp3		●	●					●	●	●		96 00 65 63	
			R/Rp4			●	●	●						●	96 00 65 64	
13		Колено 90° из оцинкованной стали	Rp/Rp 2 1/2	●	●					●				96 00 19 91		
			Rp/Rp 3		●	●					●	●	●		96 00 19 92	
			Rp/Rp 4			●	●	●						●	96 00 65 65	
14		Ниппель из оцинкованной стали	R/Rp 2 1/2	●	●					●				96 00 19 94		
			R/R3		●	●					●	●	●		96 00 19 95	
			R/R 4			●	●	●						●	96 00 65 66	
15		Резьбовой фланец из оцинкованной стали	Rp 2 1/2	●	●					●				96 00 19 96		
			Rp3		●	●					●	●	●		96 00 19 97	
			Rp4			●	●	●						●	96 00 33 36	
16		Колено фланцевое 90°, PN10. Чугун с лакокрасочным покрытием	DN 65	●	●					●				96 00 36 16		
			DN 80		●	●					●	●	●		96 00 36 17	
			DN 100			●	●	●						●	96 00 36 18	
			DN 150					●	●						96 00 37 15	
17		Муфта Storz со стороны насоса. Алюминий	шланг Rp 2 – 2"	●										96 00 19 82		
			шланг Rp 2 1/2 – 2 1/2"	●						●					96 00 19 83	
			шланг Rp 3 – 3"		●	●						●	●		96 00 19 84	
			шланг Rp 4 – 4"			●	●							●	96 00 52 52	
18		Напорный шланг 10 м с муфтами Storz	2 1/2"	●						●				96 00 19 88		
			3"		●	●					●	●			96 00 19 89	
			4"				●	●						●	96 00 52 55	
			6"						●	●					96 00 52 56	
19		Напорный шланг 20 м с муфтами Storz	2 1/2"	●						●				96 00 52 58		
			3"		●	●					●	●			96 00 52 59	
			4"				●	●						●	96 00 52 60	
			6"						●	●					96 00 52 61	
20		Защита кабеля	5 м x 1"	●	●	●	●	●	●	●	●	●	96 00 20 84			
21		Шкаф управления одним насосом LC107, включая два пневмореле контроля с измерительными датчиками в виде колокола. 3 x 400 В, прямой пуск	1 – 2.9 A										●	96 00 24 67		
			1.6 – 5.0 A		●	●	●	●	●	●	●	●	●		96 00 24 68	
			3.7 – 12.0 A		●	●	●	●	●	●	●	●	●	●		96 00 24 68
			12.0 – 23.0 A		●	●	●	●	●	●	●	●	●	●		96 00 24 70
22		Шкаф управления двумя насосами LCD107, включая три пневмореле контроля с измерительными датчиками в виде колокола. 3 x 400 В, прямой пуск	1 – 2.9 A										●	96 00 24 74		
			1.6 – 5.0 A		●	●	●	●			●	●	●		96 00 24 75	
			3.7 – 12.0 A		●	●	●	●	●	●	●	●	●	●	96 00 24 76	

№	Изображение	Описание	Размеры	SE 1.50.65	SE 1.50.80	SE 1.80.80	SE 1.80.100	SE 1.100.100	SE 1.100.150	SEV 65.65	SEV 65.80	SEV 80.80	SEV 100.100	Номер продукта
23		Шкаф управления одним насосом LC 108 при помощи поплавковых выключателей. 3 x 400 В, прямой пуск	1 – 2.9 A									●	96 43 50 69	
			1.6 – 5.0 A	●	●	●	●			●	●	●	96 43 50 73	
			3.7– 12.0 A	●	●	●	●	●	●	●	●	●	●	96 43 50 77
		12.0 – 23.0 A	●	●	●	●	●	●	●	●	●	●	●	96 43 50 81
		Шкаф управления одним насосом LC 108 при помощи поплавковых выключателей. 3 x 400 В, пуск по схеме звезда–треугольник	6.4 – 20.0 A	●	●	●	●	●	●	●	●	●	●	●
20.8 – 30.0 A												●	96 43 79 68	
24		Шкаф управления двумя насосами LCD 108 при помощи поплавковых выключателей. 3 x 400 В, прямой пуск	1 – 2.9 A									●	96 43 59 52	
			1.6 – 5.0 A	●	●	●	●			●	●	●	96 43 59 56	
			3.7– 12.0 A	●	●	●	●	●	●	●	●	●	●	96 43 59 60
			12.0 – 23.0 A	●	●	●	●	●	●	●	●	●	●	●
		Шкаф управления двумя насосами LCD 108 при помощи поплавковых выключателей. 3 x 400 В, пуск по схеме звезда–треугольник	6.4 – 20.0 A	●	●	●	●	●	●	●	●	●	●	●
20.8 – 30.0 A												●	96 43 80 70	
25		Шкаф управления одним насосом LC 110 при помощи электродов. 3 x 400 В, прямой пуск	1 – 2.9 A									●	96 48 41 01	
			1.6 – 5.0 A	●	●	●	●			●	●	●	96 48 41 02	
			3.7– 12.0 A	●	●	●	●	●	●	●	●	●	●	96 48 41 03
			2.0 – 23.0 A	●	●	●	●	●	●	●	●	●	●	●
26		Шкаф управления двумя насосами LCD 110 при помощи электродов. 3 x 400 В, прямой пуск	1 – 2.9 A									●	96 48 41 09	
			1.6 – 5.0 A	●	●	●	●			●	●	●	96 48 41 10	
			3.7– 12.0 A	●	●	●	●	●	●	●	●	●	●	96 48 41 11
			2.0 – 23.0 A	●	●	●	●	●	●	●	●	●	●	●
27		Поплавковый выключатель с кабелем 10 м	1 – 2.9 A									●	96 00 33 32	
			1.6 – 5.0 A	●	●	●	●			●	●	●	96 00 36 95	
			3.7– 12.0 A	●	●	●	●	●	●	●	●	●	●	96 00 34 21
			2.0 – 23.0 A	●	●	●	●	●	●	●	●	●	●	●
28		Блок управления насосами во взрывозащищенном исполнении со встроенной защитой на основе барьера Зенера. Для работы с поплавковыми выключателями	1 – 2.9 A									●	96 05 68 88	
			1.6 – 5.0 A	●	●	●	●			●	●	●		
			3.7– 12.0 A	●	●	●	●	●	●	●	●	●	●	
			2.0 – 23.0 A	●	●	●	●	●	●	●	●	●	●	●
29		Держатель для 2 поплавковых выключателей		●	●	●	●	●	●	●	●		66 00 33 38	

4

№	Изображение	Описание	Размеры	SE 1.50.65	SE 1.50.80	SE 1.80.80	SE 1.80.100	SE 1.100.100	SE 1.100.150	SEV 65.65	SEV 65.80	SEV 80.80	SEV 100.100	Номер продукта	
30		Комплект поплавковых выключателей с кабелем 10 м	1 насос (2 выключателя)	●	●	●	●	●	●	●	●	●	●	62 50 00 13	
			1 насос (3 выключателя)	●	●	●	●	●	●	●	●	●	●	●	62 50 00 14
			2 насоса (4 выключателя)	●	●	●	●	●	●	●	●	●	●	●	62 50 00 15
31		Комплект поплавковых выключателей для работы во взрывоопасных условиях с кабелем 10 м	2 выключателя	●	●	●	●	●	●	●	●	●	●	62 50 00 16	
			3 выключателя	●	●	●	●	●	●	●	●	●	●	●	62 50 00 17
			4 выключателя	●	●	●	●	●	●	●	●	●	●	●	62 50 00 18
32		Электроды для LC110 и LCD110	1 электрод с 10 м кабелем	●	●	●	●	●	●	●	●	●	●	96 07 62 89	
			3 электрода с 10 м кабелем	●	●	●	●	●	●	●	●	●	●	●	96 07 61 89
			4 электрода с 10 м кабелем	●	●	●	●	●	●	●	●	●	●	●	91 71 34 37
33		Кронштейн для электродов	для монтажа на трубе Ø 38 мм			●	●	●	●	●	●	●	91 71 31 96		
34		Аккумуляторная батарея (для подачи аварийного сигнала в случае отсутствия электропитания)	9.6 В			●	●	●	●	●	●	●	62 50 00 19		
35		Проблесковый маячок для установки вне помещения	1 x 230 В			●	●	●	●	●	●	●	62 50 00 20		
36		Аварийный сигнал (сирена) для установки внутри помещения	1 x 230 В			●	●	●	●	●	●	●	62 50 00 22		
		Аварийный сигнал (сирена) для установки вне помещения	1 x 230 В			●	●	●	●	●	●	●	●	62 50 00 21	