
	Страница
Насосы Pomona	
Общие сведения	126
Технические данные Pomona 07	128
Технические данные Pomona PO 23 R	129
Технические данные Pomona PO 32 R	130
Технические данные Pomona PO 42 R	131
Технические данные	132



Технические данные

Подача	до 130 м³/ч
Напор	до 31 м
Вакууметрическая высота всасывания	до 8 м
при подаче дизельного топлива	до 6,5 м
Romona PO 07:	макс. 5 м при 2950 мин ⁻¹ , стабильная характеристика
Температура перекач. жидкости	максимум 100°C
Romona PO 07	максимум 60°C
Давление, выдерживаемое корпусом (давление корпуса = подпор + давление, развиваемое насосом при закрытой задвижке)	максимум 6 бар

Применение

Насосы Romona фирмы ГРУНДФОС — универсальные насосы, поскольку они являются самовсасывающими и нечувствительны к загрязнению. В зависимости от типоразмера они могут изготавливаться в следующих исполнениях: переносной, на тележке и стационарный.

Основные области применения

- для откачки воды из строительных котлованов
 - для понижения уровня грунтовых вод
 - для садовых оросительных систем и полива зеленых насаждений
 - для орошения
 - для промывки колодезных труб
 - для подачи дизельного топлива
 - при катастрофах, вызванных наводнением
 - как пожарный, водоотливной насос и насос для мытья палубы на небольших судах
- Специальные исполнения — по заказу.

Конструкция

Насосы Romona поставляются с приводом от электродвигателя или от двигателя внутреннего сгорания (ДВС). Насос и двигатель образуют жесткую, компактную моноблочную конструкцию небольших габаритов. Камера насоса не имеет клапанов; для герметизации применяется надежное торцовое уплотнение. Насос не требует технического обслуживания. Нет надобности в заполнении жидкостью всасывающего трубопровода, можно отказаться от применения обратного клапана.

Для работы с двигателями других изготовителей или других исполнений, для применения ременной передачи насосы Romona поставляются в исполнении со свободным концом вала и с кронштейном подшипника.

Насосы Romona являются самовсасывающими, и после первоначального однократного заполнения постоянно сохраняют готовность к работе. Они быстро и надежно работают в режиме всасывания даже без обратного клапана.

Насосы Romona нечувствительны к илу, грязи или песку. Без опасности засорения насос может откачивать жидкости с содержанием твердых включений, размеры которых достигают:

Romona PO 07	— до 3 мм
Romona PO 23 R	— до 10 мм
Romona PO 32 R	— до 20 мм
Romona PO 42 R	— до 30 мм

Направление вращения

По часовой стрелке, если смотреть со стороны привода.

Уплотнение вала

Торцовое уплотнение

Материалы

Деталь	Материал	№ материала
Корпус	Серый чугун GG 25	0.6025
Крышка корпуса	Серый чугун GG 25	0.6025
Бронеплита	Серый чугун GG 25	0.6025
Корпус подшипников	Серый чугун GG 25	0.6025
Резьбовые пробки	Нержавеющая сталь	0.6025
Рабочее колесо*	Серый чугун GG 25 Специальная бронза	0.6025

* В зависимости от заказа

Соединения

Насосы Romona поставляются с резьбовым присоединением отверстиями под трубную резьбу.

Размеры соединений всасывающей и напорной полости:

Romona PO 07	— G 3/4
Romona PO 23	— G 2
Romona PO 32	— G 3
Romona PO 42	— G 4

Шумовые характеристики

(уровень звукового давления)

Тип насоса	Электродвигатель 2900 мин ⁻¹	Двигатель внутреннего сгорания
Romona PO 07	< 70 dB (A)	—
Romona PO 23	80 dB (A)	91 dB (A)
Romona PO 32	90 dB (A)	102 dB (A)
Romona PO 42	90 dB (A)	105 dB (A)

Уровень звукового давления измерен на расстоянии 1 м [±2 dB (A)].

Технические данные двигателя

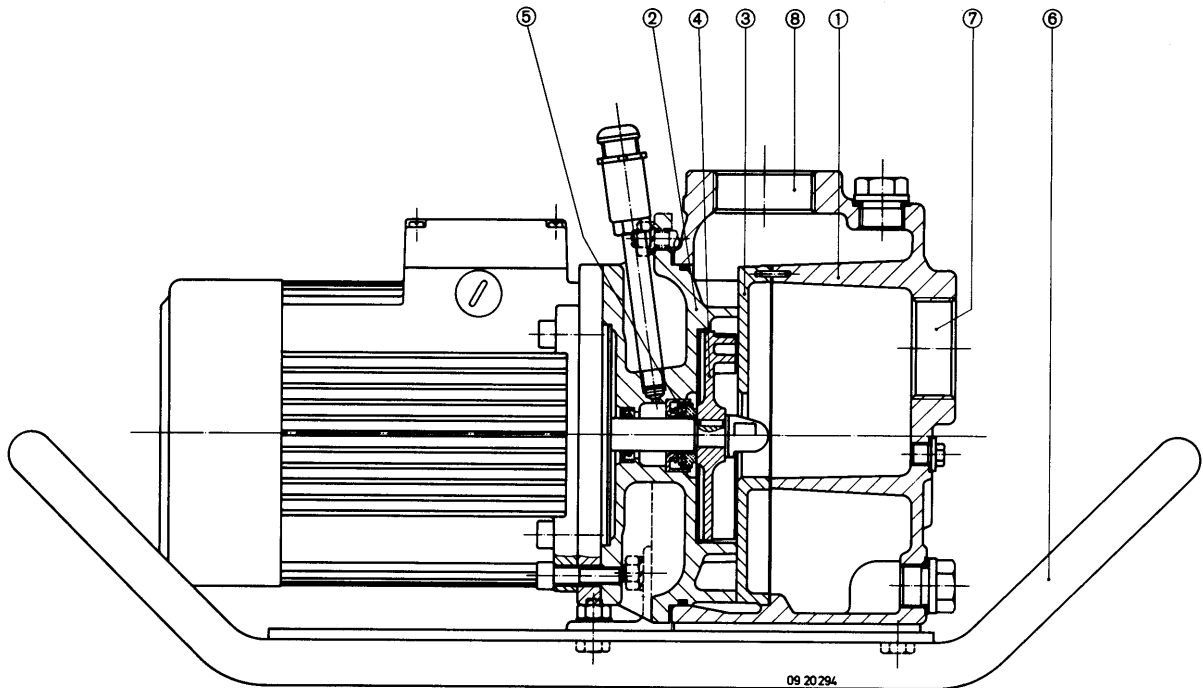
Насосы Romona оснащаются трехфазными электродвигателями, или 4-тактными бензиновыми, или дизельными двигателями внутреннего сгорания.

Тип насоса	Минимальная частота вращения	Макс. допустимая частота вращения
Romona PO 07	2500 мин ⁻¹	7500 мин ⁻¹
Romona PO 23	2500 мин ⁻¹	4500 мин ⁻¹
Romona PO 32	2500 мин ⁻¹	3700 мин ⁻¹
Romona PO 42	2500 мин ⁻¹	3000 мин ⁻¹

Чертеж насоса

Перечень деталей и узлов

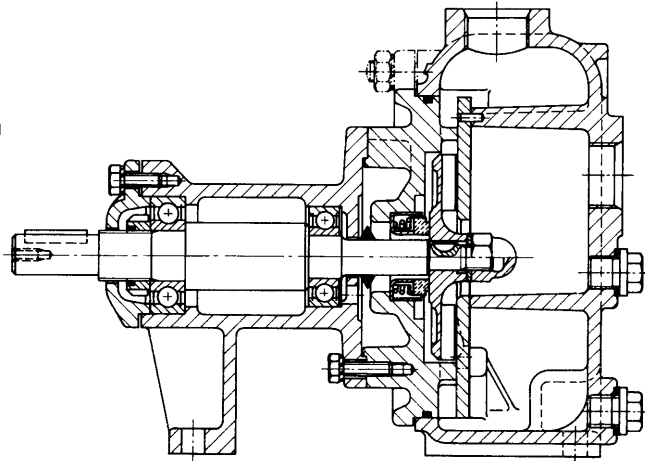
- ① Корпус насоса
- ② Крышка корпуса
- ③ Бронеплита
- ④ Рабочее колесо
- ⑤ Торцовое уплотнение
- ⑥ Рама для переноски
- ⑦ Всасывающий патрубок
- ⑧ Напорный патрубок



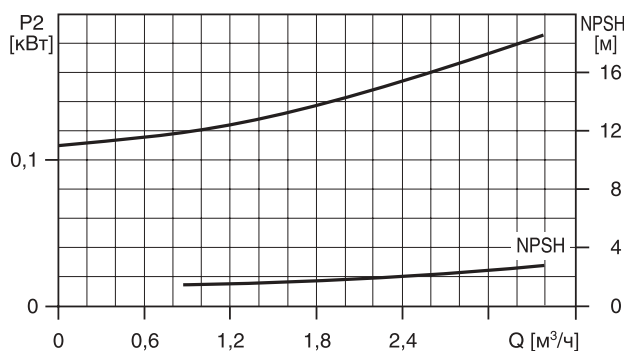
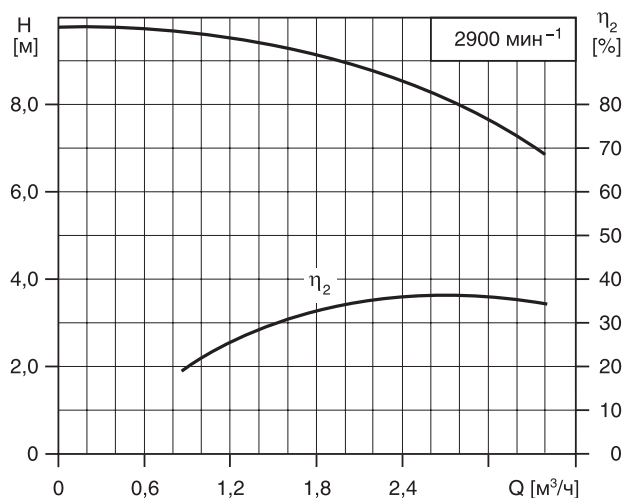
7

Преимущества насоса

- Большой срок службы благодаря применению высококачественного чугуна.
- Надежность работы благодаря большому свободному проходу.
- Возможность использования насоса в переносном виде.
- Возможность установки различных двигателей благодаря исполнению со свободным концом вала.



Ромона 07



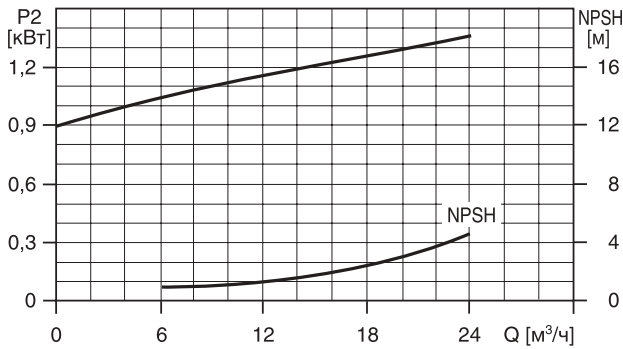
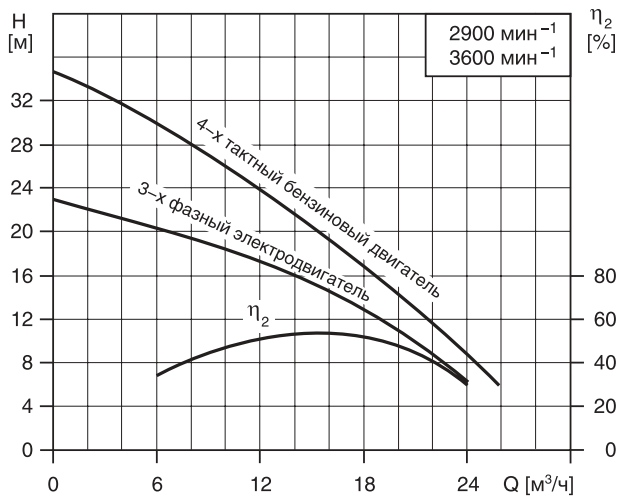
Принадлежности

Поз.	Наименование	№ изделия
1	Плита-основание для Ромона 07 с корпусом подшипника для двигателя 0,25 кВт	S6 213 560
2	Защитный кожух муфты	S3 208 536
3	Трехфазный электродвигатель (типоразмер 71) исполнения В3, P2 = 0,25 кВт, 3 г 400 В, 50 Гц, n = 2900 мин ⁻¹ , IP 54	S9 201 286
4	Муфта для трехфазного электродвигателя dm = 11, dp = 16	S9 160 962
5	Однофазный электродвигатель (типоразмер 63) исполнения В3, P2 = 0,25 кВт, 1 г 230 В, 50 Гц, n = 2900 мин ⁻¹ , IP 54	S9 201 308
6	Муфта для однофазного электродвигателя dm = 11, dp = 16	S9 160 962

Обозначение	Мощность электродвигателя		Напряжение В [50 Гц]	Присоединительный размер [G] Входной/выходной	Материал рабочего колеса		Масса колеса	№ изделия [кг]
	P ₂ (кВт)	требуемая			Чугун GG 25	Бронза G-CuSn 10		
Ромона 07 с корпусом подшипника и свободным концом вала		0,25 кВт n = 2900 мин ⁻¹		3/4	●		6	L6 126 667
Ромона 07 в моноблочном исполнении с однофазным электродвигателем, ручьяжкой для переноски, смонтирован на опорной плите	0,25		1 x 230	3/4		●	14	L6 126 659
Ромона 07 в моноблочном исполнении с трехфазным электродвигателем, ручьяжкой для переноски, смонтирован на опорной плите	0,25		3 x 400	3/4		●	13	L6 126 661

Ромона РО 23 R

Принадлежности



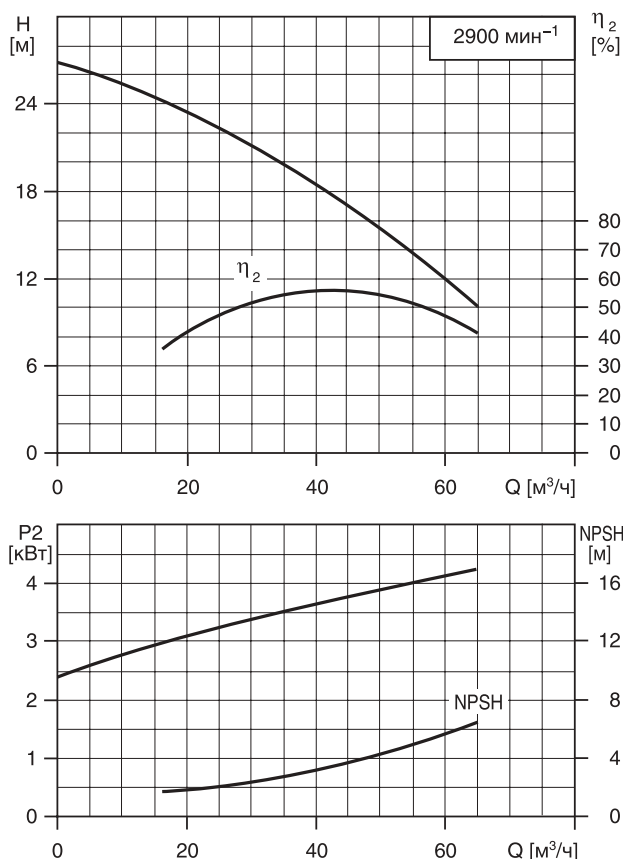
Поз.	Наименование	№ изделия
1	Плита-основание для Ромона 23 R с корпусом подшипника для трехфазного электродвигателя 1,5 кВт (типоразмер 90 S)	S3 213 270
2	Трехфазный электродвигатель (типоразмер 90) исполнения В3, P2 = 1,5 кВт, 3 г 400 В, 50 Гц, n = 2900 мин⁻¹, IP 54	87 103 354
3	Защитный кожух муфты	s3 208 538
4	Муфта для электродвигателя типоразмера 90 S/L dm = 11, dp = 16	s7 161 020
5	Подсоединение к напорной линии, состоящее из углового колена с резьбой G2, насадкой для шланга 2" и 2 хомутами для быстрого подсоединения шланга	S6 127 248
6	Армированный всасывающий шланг 2" длиной 4 м в комплекте с подсоединением к насосу с наружной резьбой G2, обратным клапаном и сетчатым фильтром	S6 127 302
7	Армированный всасывающий шланг 2" длиной 8 м в комплекте с подсоединением к насосу с наружной резьбой G2, обратным клапаном и сетчатым фильтром	S6 127 329

7

Обозначение	Мощность электродвигателя		Напряжение В [50 Гц]	Присоединительный размер [G]	Материал рабочего колеса		Масса колеса	№ изделия [кг]
	P₂ (кВт)	требуемая			Чугун GG 25	Бронза G-CuSn 10		
Ромона РО 23 R с корпусом подшипника и свободным концом вала		1,5 кВт при 2900 мин⁻¹		2	●	●	30	L6 124 737 L6 124 710
Ромона РО 23 R в моноблочном исполнении с однофазным электродвигателем, смонтирован на опорной плите	1,25		1 x 230	2	●		34	L6 124 924
Ромона РО 23 R в моноблочном исполнении с трехфазным электродвигателем, смонтирован на опорной плите	1,25		3 x 400	2	●		32	L6 124 683
Ромона РО 23 R с однофазным электродвигателем, смонтирован на переносной раме	1,25		1 x 230	2	●		37	L6 124 673
Ромона РО 23 R с трехфазным электродвигателем, смонтирован на переносной раме	1,25		3 x 400	2	●	●	35	L6 124 672 L6 124 674
Ромона РО 23 R с 4-тактным бензиновым двигателем «Briggs & Stratton», реверсивным стартером и ограничителем частоты вращения, смонтирован на переносной раме		4-тактный бензиновый двигатель 1,85 кВт n = 3600 мин⁻¹		2	●		35	L6 124 435

Ромона РО 32 R

Принадлежности

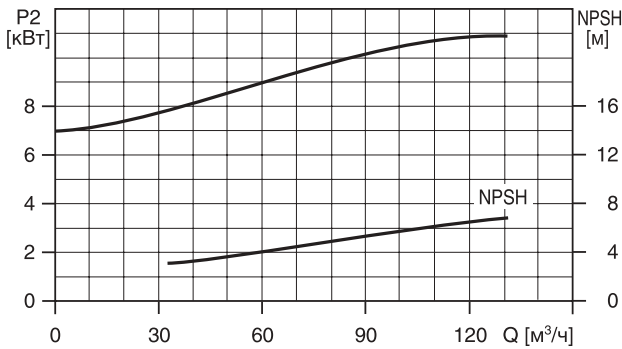
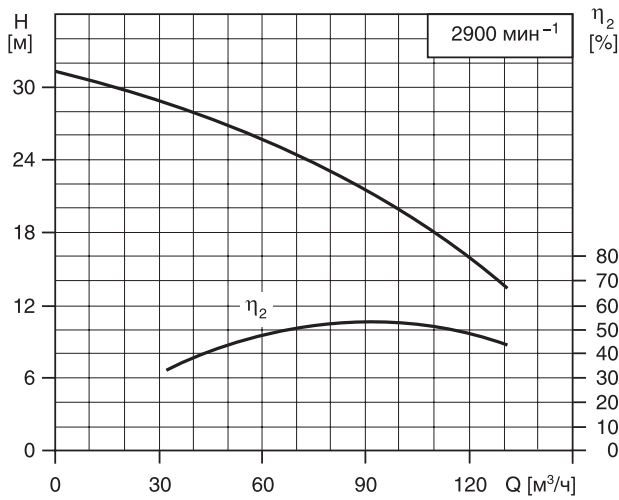


Поз.	Наименование	№ изделия
1	Плита-основание для Ромона 32 R с корпусом подшипника для электродвигателя 4,0 кВт (типоразмер 112 M)	S3 213 272
2	Трехфазный электродвигатель (типоразмер 112M) исполнения В3, P2 = 4,0 кВт, 3 x 400 В, 50 Гц, n = 2900 мин⁻¹, IP 54	87 611 707
3	Защитный кожух муфты	S3 208 540
4	Муфта dm = 28, dp = 22	S7 161 152
5	Подсоединение к напорной линии для трехфазного электродвигателя, состоящее из углового колена с резьбой G3, насадкой для шланга 3" и 2 хомутами для быстрого подсоединения шланга	S6 126 896
6	Подсоединение к напорной линии для двигателя внутреннего сгорания, состоящее из ниппеля длиной 120 мм, углового колена с резьбой G3, насадкой для шланга 3" и 2 хомутами для быстрого подсоединения шланга	S6 126 934
7	Армированный всасывающий шланг 3" длиной 4 м в комплекте с подсоединением к насосу с наружной резьбой G3, обратным клапаном и сетчатым фильтром	S6 126 993
8	Армированный всасывающий шланг 3" длиной 8 м в комплекте с подсоединением к насосу с наружной резьбой G3, обратным клапаном и сетчатым фильтром	S6 127 019

Обозначение	Мощность электродвигателя		Напряжение В [50 Гц]	Присоединительный размер [G] Входной/выходной	Материал рабочего колеса		Масса колеса	№ изделия [кг]
	P₂ (кВт)	требуемая			Чугун GG 25	Бронза G-CuSn 10		
Ромона РО 32 R с корпусом подшипника и свободным концом вала		4,0 кВт n = 2900 мин⁻¹		3	●	●	45	L6 124 290 L6 124 273
Ромона РО 32 R с однофазным электродвигателем, смонтирован на опорной плите	4,0		3 x 400	3	●	●	92	L6 125 628 L6 125 629
Ромона РО 32 R с трехфазным электродвигателем, смонтирован на тележке	4,0		3 x 400	3	●		110	L6 123 986
Ромона РО 32 R с 4-тактным дизельным двигателем, с пусковым механизмом, автоматическим декомпрессионным устройством, масляным фильтром, смонтирован на опорной раме		4-тактный дизельный двигатель 4,4 кВт 2900 мин⁻¹		3	●	●	115	L6 125 156 L6 125 157
Ромона РО 32 R с 4-тактным дизельным двигателем, с пусковым механизмом, автоматическим декомпрессионным устройством, масляным фильтром, смонтирован на тележке		4-тактный дизельный двигатель 4,4 кВт 2900 мин⁻¹		3	●		133	L6 125 423

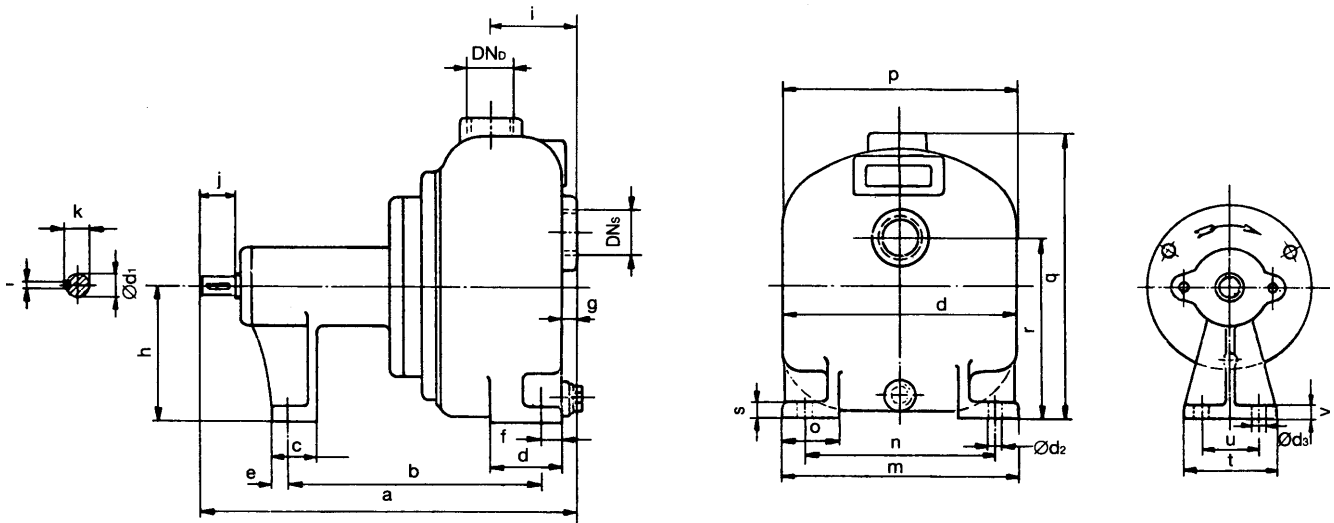
Ромона РО 42 R

Принадлежности

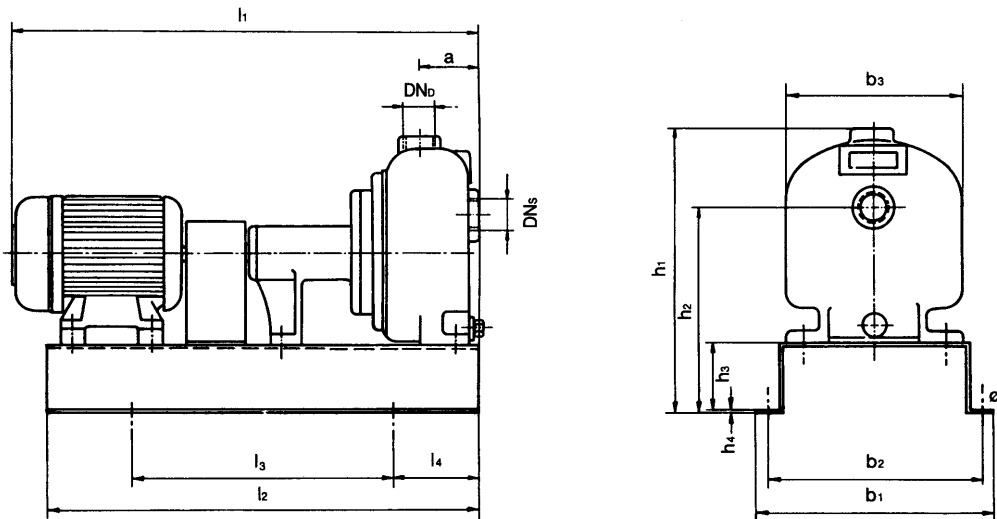


Поз.	Наименование	№ изделия
1	Плита-основание для Ромона 42 R с корпусом подшипника для электродвигателя 11,0 кВт (типоразмер 160 M)	S3 213 275
2	Трехфазный электродвигатель (типоразмер 160M) исполнения В3, P2 = 11,0 кВт, 3 x 400 В, 50 Гц, n = 2900 мин ⁻¹ , IP 54	87 003 371
3	Защитный кожух муфты	S7 208 542
4	Муфта dm = 42, dp = 22	S7 161 268
5	Подсоединение к напорной линии для трехфазного электродвигателя, состоящее из углового колена с резьбой G4, насадкой для шланга 4" и 2 хомутами для быстрого подсоединения шланга	S6 127 035
6	Армированный всасывающий шланг 4" длиной 4 м в комплекте с подсоединением к насосу с наружной резьбой G4, обратным клапаном и сетчатым фильтром	S6 127 078

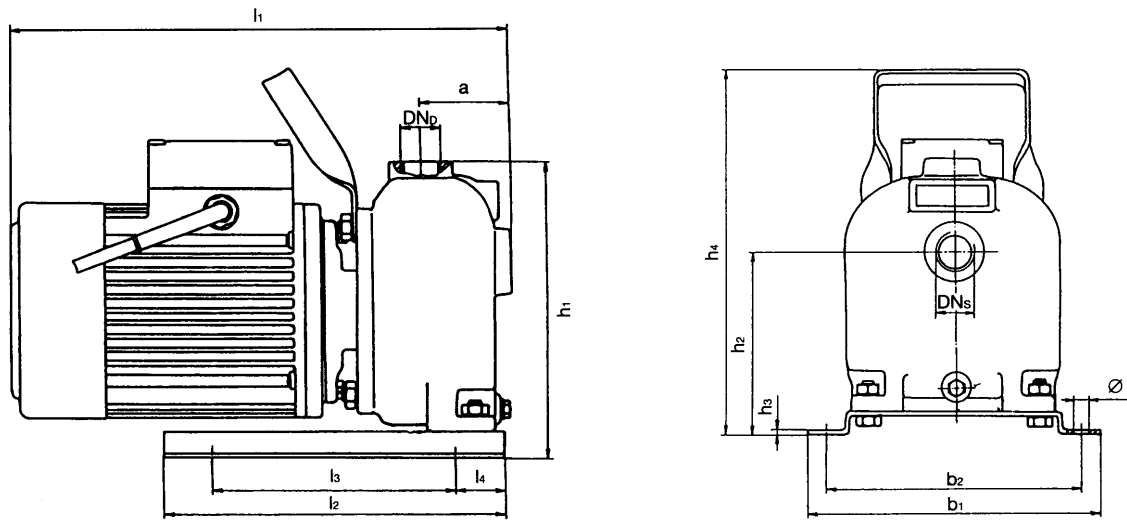
Обозначение	Мощность электродвигателя		Напряжение В [50 Гц]	Присоединительный размер [G] Входной/выходной	Материал рабочего колеса		Масса колеса	№ изделия [кг]
	P ₂ (кВт)	требуемая			Чугун GG 25	Бронза G-CuSn 10		
Ромона РО 42 R с корпусом подшипника и свободным концом вала		Электродвигатель 11,0 кВт n = 2900 мин ⁻¹	3 x 400	4	●		60	L6 123 439
						●		L6 123 412



Тип	DN _s [G]	DN ₀ [G]	Размеры [мм]																								
			a	b	c	d	e	f	g	h	i	j	k	l	m	n	o	p	q	r	s	t	u	v	Ød ₁	Ød ₂	Ød ₃
PO 7 с корпусом подшипника	3/4	3/4	250	155	27	43	10	10	10	80 _{-0,2}	52	35	18,0 ^{+0,1}	5	140	120	20	150	180	113	10	60	36	10	16 _{K6}	9,5	9,5
PO 23 R с корпусом подшипника	2	2	418	293	40	93	17	13	19	115	112	40	20,6 ^{+0,1}	6	185	150	40	230	270	167	11	185	150	11	18 _{K5}	12,0	12,0
PO 32 R с корпусом подшипника	3	3	500	346	38	106	16	20	23	142 _{-0,2}	129	60	24,5 ^{+0,1}	6	220	180	40	270	333	210	14	220	180	12	22 _{K5}	13,5	13,5
PO 42 R с корпусом подшипника	4	4	575	410	50	142	19	25	27	170 _{-0,2}	151	60	24,5 ^{+0,1}	6	310	254	70	360	397	230	15	310	254	14	22 _{K5}	18,0	18,0

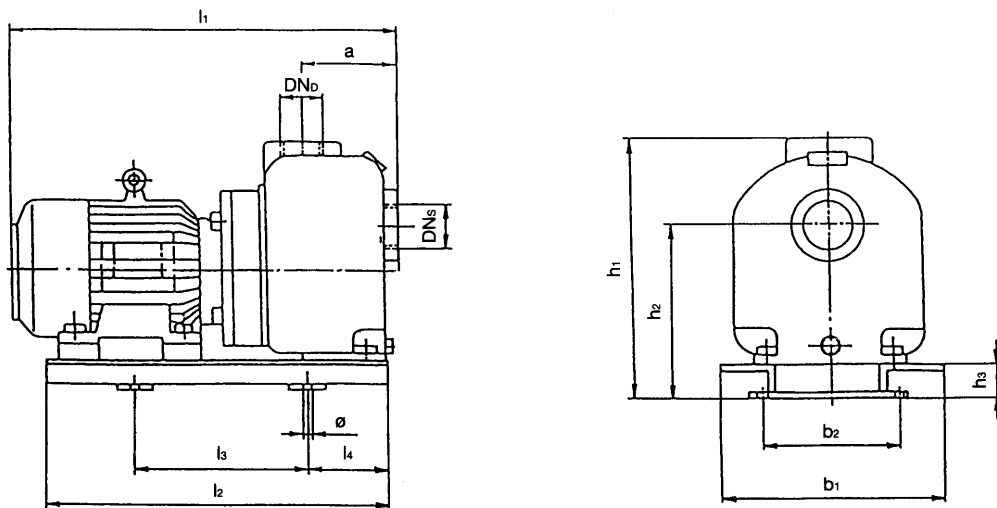


Тип	DN _s [G]	DN ₀ [G]	Размеры [мм]												
			b ₁	b ₂	b ₃	l ₁	l ₂	l ₃	l ₄	h ₁	h ₂	h ₃	h ₄	a	Ø
PO 7 электродрв. 1 x 230 В, P2 = 0,25 кВт электродрв. 3 x 400 В, P2 = 0,25 кВт	3/4	3/4	200	180	150	483 458	465	300	83	240	173	60	2	52	9
PO 23 электродрв. 1 x 230 В, P2 = 1,70 кВт электродрв. 3 x 400 В, P2 = 1,50 кВт	2	2	330	290	230	740 715	710	480	115	335	232	65	20	112	19
PO 32 электродрв. 3 x 400 В, P2 = 4,00 кВт	3	3	390	350	270	885	900	600	150	398	275	65	20	129	19
PO 42 электродрв. 3 x 400 В, P2 = 11,00 кВт	4	4	490	440	360	1174	1120	740	190	477	310	80	20	151	24

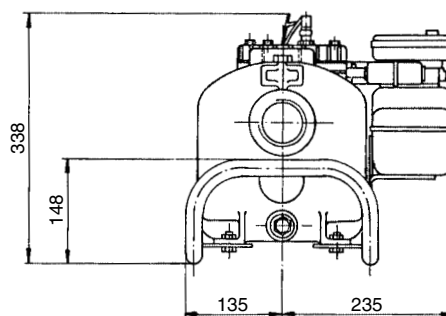
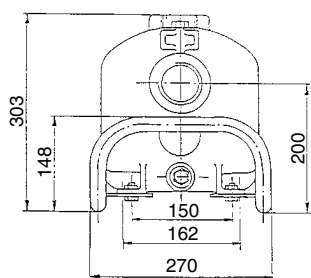
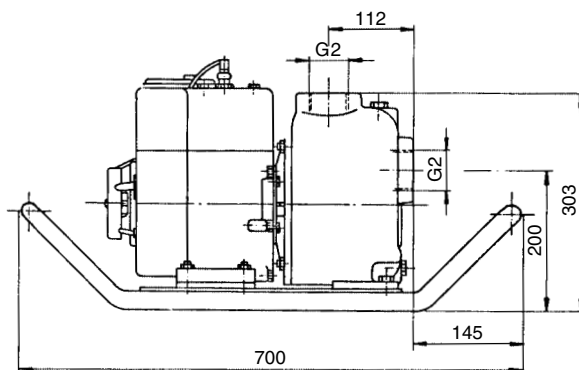
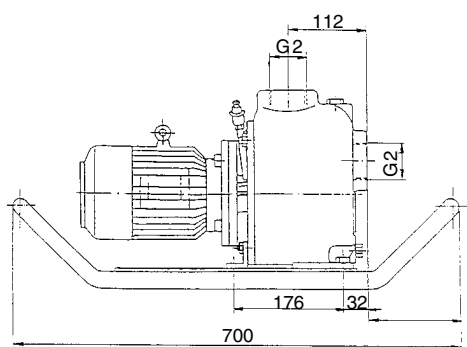


Тип	DN _s [G]	DN _b [G]	Размеры [мм]											
			b ₁	b ₂	l ₁	l ₂	l ₃	l ₄	h ₁	h ₂	h ₃	h ₄	a	Ø
PO 7 с электродв. 1 x 230 В и 3 x 400 В	3/4	3/4	195	173	315	210	150	30	197	130	17	260	52	9,5

7

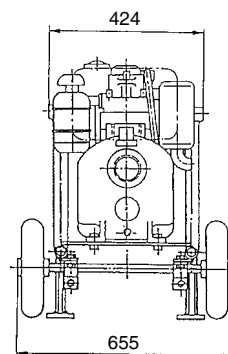
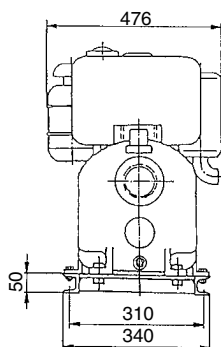
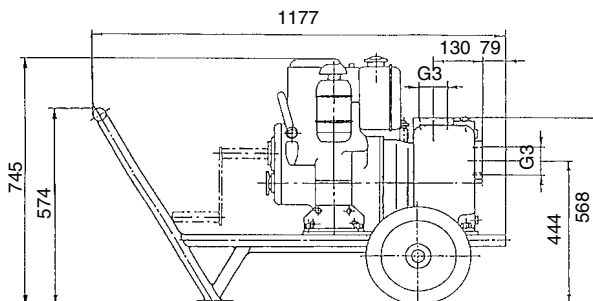
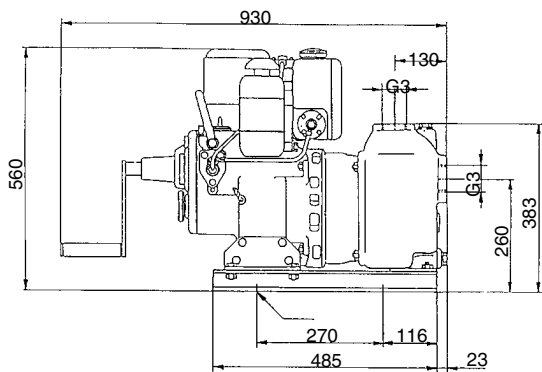


Тип	DN _s [G]	DN _b [G]	Размеры [мм]											
			b ₁	b ₂	l ₁	l ₂	l ₃	l ₄	h ₁	h ₂	h ₃	a	Ø	
PO 23 R с электродв. 1 x 230 В и 3 x 400 В	2	2	230	190	475	435	260	110	328	225	58	112	14	
PO 32 R с электродв. 3 x 400 В	3	3	285	190	565	506	260	140	391	286	58	130	19	



РОМОНА PO 23 R
с электродвигателем на переносной раме

РОМОНА PO 23 R
с 4-х тактным бензиновым двигателем на переносной раме



РОМОНА PO 32 R
с 4-х тактным дизельным двигателем на плите-основании

РОМОНА PO 32 R
с 4-х тактным дизельным двигателем на тележке