

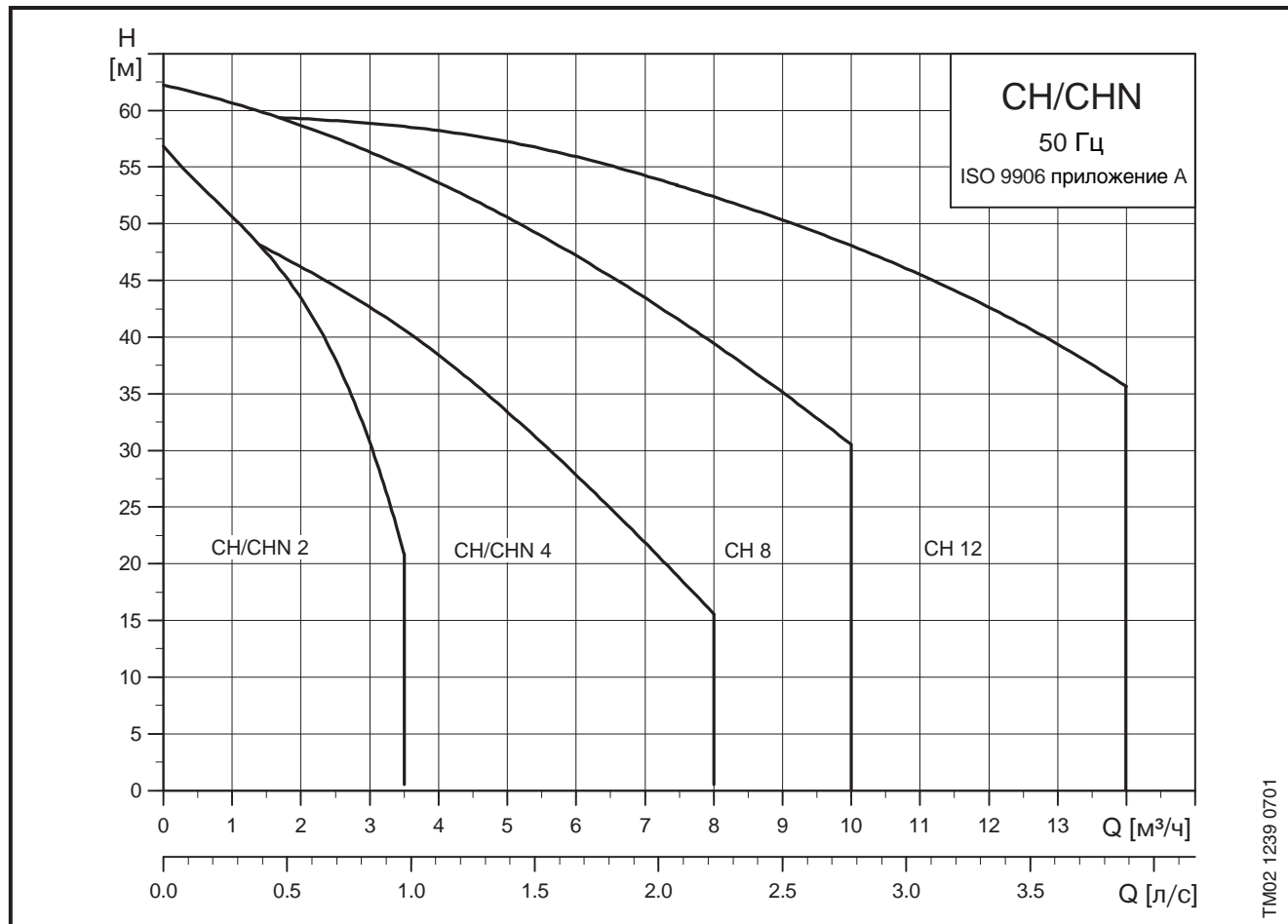


CH, CHN

Многоступенчатые горизонтальные насосы с односторонним всасыванием

Насосы предназначены для перекачивания и циркуляции жидкостей, а также для повышения давления как в бытовых, так и в промышленных гидросистемах.

Диаграммы рабочих характеристик насосов



Содержание

Общие сведения

	Страница
Области применения	3
Расшифровка условного обозначения модели насоса	3
Перекачиваемые жидкости	4
Условия эксплуатации	4
Электродвигатель	4
Насосы модели CH, CHN	4
Материалы насосов модели CH, CHN	5

Технические характеристики

Насос модели CH 2, CHN 2	6
Насос модели CH 4, CHN 4	7
Насос модели CH 8	8
Насос модели CH 12	9

Технические данные

Габаритные размеры и масса	10
----------------------------------	----

Области применения

Малогабаритные горизонтальные центробежные насосы моделей СН и СНН разработаны для эксплуатации в составе бытовых и промышленных систем водоснабжения.

Области применения

- Перекачивание жидкостей: перекачивание и циркуляция жидкостей в небольших промышленных и сельскохозяйственных гидросистемах.
- Повышение давления: применение в составе повысительных установок, оснащенных одним или несколькими насосами.
- Системы бытового водоснабжения.
- Системы охлаждения.
- Системы кондиционирования воздуха.

Расшифровка условного обозначения



Перекачиваемые жидкости

Насос модели CH

Чистые, не содержащие твердых или волокнистых включений, химически инертные к материалам насоса жидкости.

Насос модели CHN

Чистые, не содержащие твердых или волокнистых включений жидкости, обладающие незначительной химической активностью по отношению к материалам насоса.

Условия эксплуатации

Температура перекачиваемой жидкости: от 0 °C до +90°C.

Максимальная температура окружающей среды: +55°C.

Максимальное рабочее давление зависит от температуры перекачиваемой жидкости, смотрите приведенную ниже таблицу:

Макс. рабочее давление	10 бар	6 бар
CH 2, CHN 2 CH 4, CHN 4	0°C ... +40°C	+41°C ... +90°C
CH 8 CH 12	0°C ... +55°C	+56°C ... +90°C

Мин. давление всасывания: соответствует характеристике высоты столба жидкости под всасывающим патрубком в метрах гидростатического напора (NPSH) плюс запас надежности, составляющий 1,0 метра.

Макс. давление всасывания: ограничено макс. допустимым рабочим давлением.

Электродвигатель

Насос соединен с герметично закрытым электродвигателем фирмы Grundfos с короткозамкнутым ротором и вентилятором воздушного охлаждения.

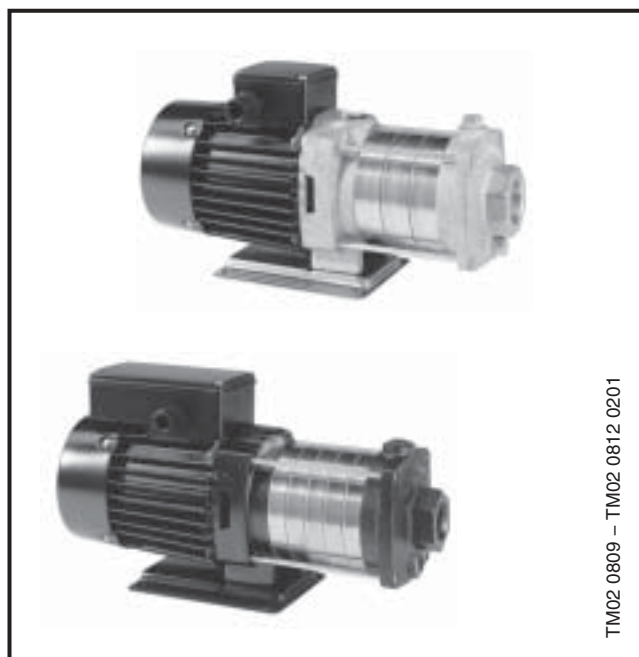
Номинальная частота вращения: 2900 мин⁻¹
 Класс защиты: IP 54
 Класс нагревостойкости изоляции: F
 Стандартное напряжение: 1 x 220–240 В
 3 x 220–240/380–415 В

Однофазные электродвигатели оснащены встроенным в обмотку термоконтактом, защищающим от перегрузки. Трехфазные электродвигатели должны подключаться к пускателю в соответствии с местными директивами.

Насосы модели CH/CHN

Модели CH и CHN представляют собой горизонтальные многоступенчатые центробежные несамовсасывающие насосы с удлиненным валом электродвигателя и механическим уплотнением вала. Насос имеет соосный с валом всасывающий и радиальный нагнетающий патрубки и установлен на плите-основании. Все детали, контактирующие с перекачиваемой жидкостью, изготовлены из нержавеющей стали (только CHN). В стандартном исполнении применяются уплотнительные кольца круглого сечения из материала FKM. В приведенной ниже таблице приводятся размеры и типы трубных соединений.

Трубные соединения	CH 2, CHN 2	CH 4, CHN 4	CH 8	CH 12
Осевой всасывающий патрубок	Rp 1	Rp 1 Rp 1¼	Rp 1½	Rp 1½
Радиальный нагнетающий патрубок	Rp 1	Rp 1	Rp 1¼	Rp 1½
Сливное отверстие, заливочное отверстие	Rp 3/8	Rp 3/8	Rp ½	Rp ½



TM02 0809 – TM02 0812 0201

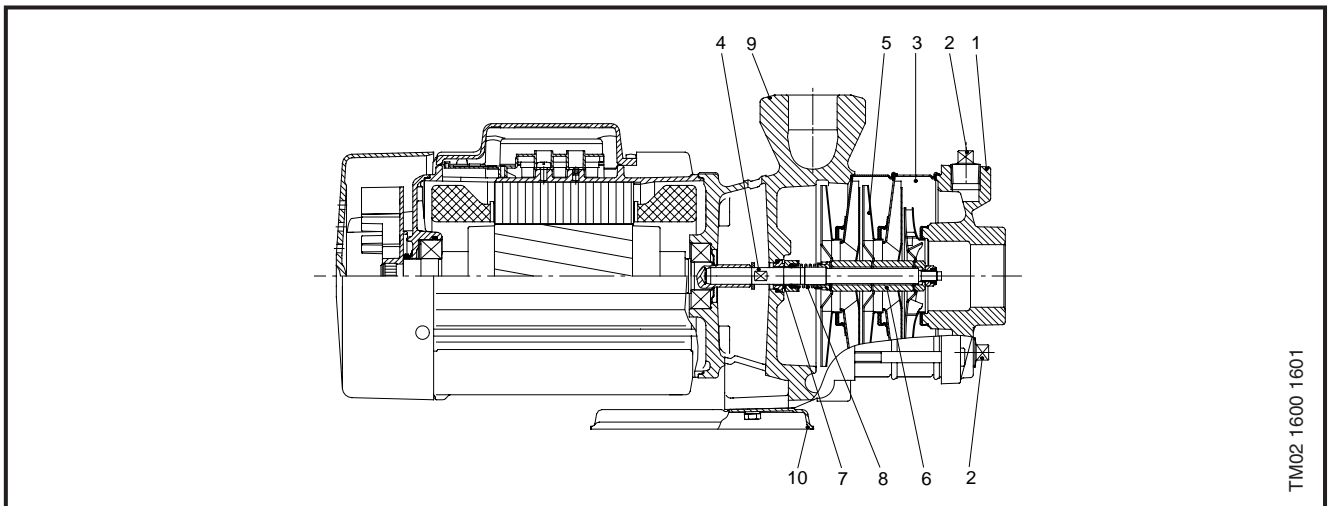
Материалы насоса модели CH

Поз.	Наименование детали	Материалы	Материал по DIN
1	Всасывающая полость	Чугунное литье	EN-JL1030
2	Резьбовая пробка дренажного отверстия	Сталь	1.0718
3	Промежуточная камера ступени насоса	Нержавеющая сталь	1.4301
4	Вал насоса	Нержавеющая сталь	1.4057/1.4401
5	Рабочее колесо	Нержавеющая сталь	1.4301
6	Распорная втулка	Нержавеющая сталь	1.4301/1.4305
7	Тип уплотнения вала	Графит / металлокерамика	
8	Пружина	Нержавеющая сталь	1.4301
9	Напорная полость	Чугунное литье	EN-JL1030
10	Плита-основание	Сталь с лакокрасочным покрытием	1.0330.3
	Уплотнительное кольцо круглого сечения	FKM	

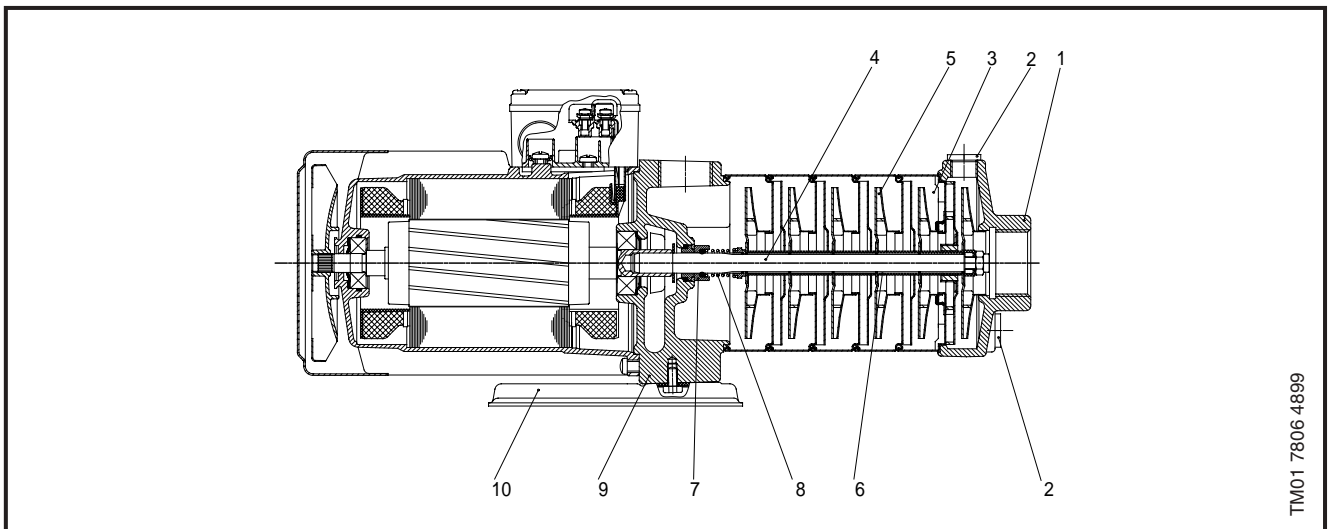
Материалы насоса модели CHN

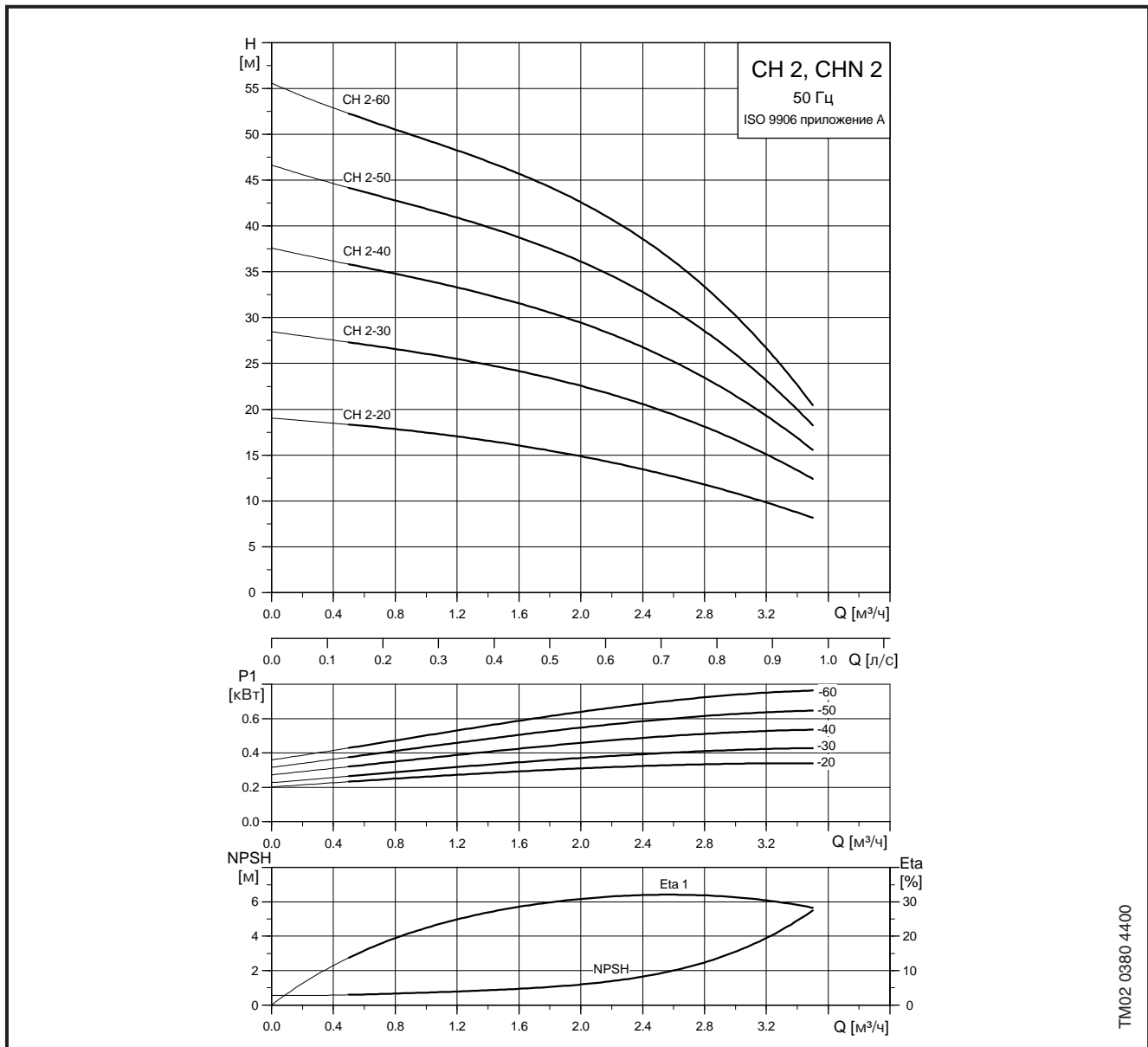
Поз.	Наименование детали	Материалы	Материал по DIN
1	Всасывающая полость	Стальное литье	1.4308
2	Резьбовая пробка дренажного отверстия	Нержавеющая сталь	1.4301
3	Промежуточная камера ступени насоса	Нержавеющая сталь	1.4301
4	Вал насоса	Нержавеющая сталь	1.4057
5	Рабочее колесо	Нержавеющая сталь	1.4301
6	Распорная втулка	Нержавеющая сталь	1.4301/1.4305
7	Тип уплотнения вала	Графит / металлокерамика	
8	Пружина	Нержавеющая сталь	1.4301
9	Напорная полость	Стальное литье	1.4308
10	Плита-основание	Нержавеющая сталь	1.4301
	Уплотнительное кольцо круглого сечения	FKM	

Вид в разрезе насоса CH 12-50



Вид в разрезе насоса CHN 4-60

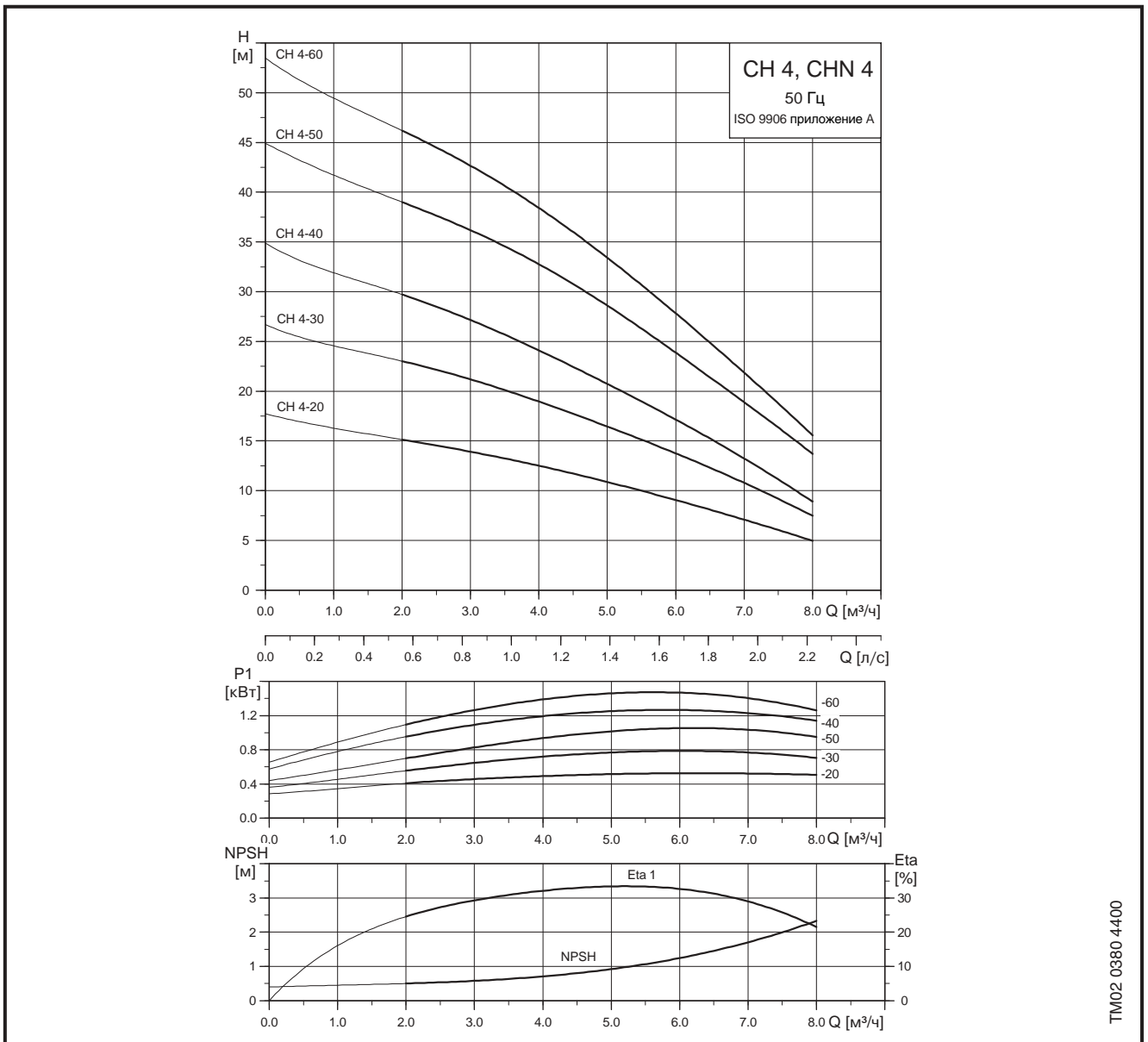




TM02 0380 4400

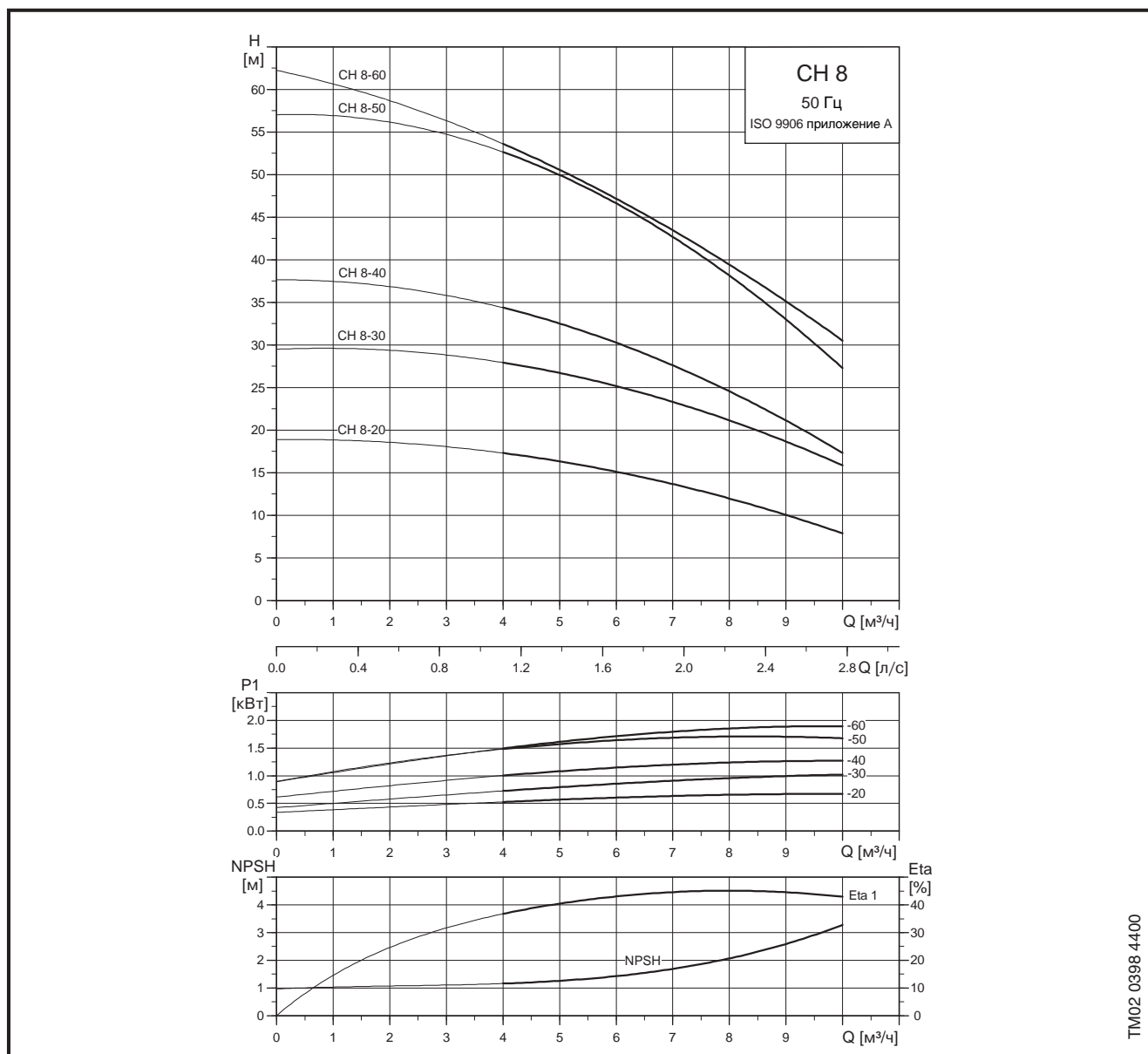
Данные электрооборудования

Модель насоса	P ₁ [Вт]		I _{1/1} [A]	
	1 x 220-240 В	3 x 220-240/380-415 В	1 x 220-240 В	3 x 220-240/380-415 В
CH 2-20, CHN 2-20	380	580	1.8	1.8 / 1.1
CH 2-30, CHN 2-30	440	700	2.0	2.2 / 1.3
CH 2-40, CHN 2-40	550	860	2.6	2.6 / 1.5
CH 2-50, CHN 2-50	670	1120	3.0	3.5 / 2.0
CH 2-60, CHN 2-60	800	1270	3.5	4.1 / 2.4



Данные электрооборудования

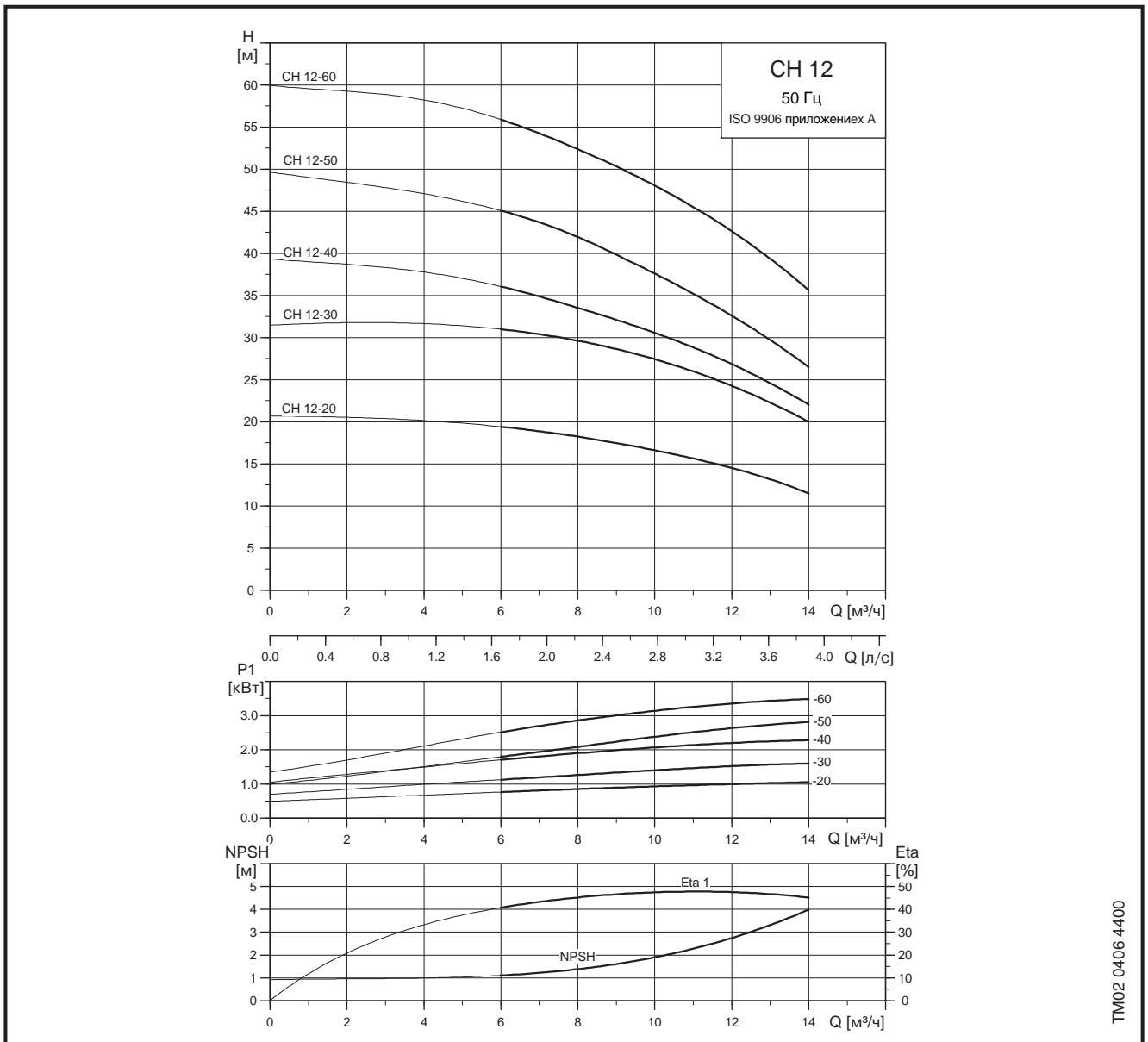
Модель насоса	P ₁ [Вт]		I _{1/1} [А]	
	1 x 220-240 В	3 x 220-240/380-415 В	1 x 220-240 В	3 x 220-240/380-415 В
CH 4-20, CHN 4-20	950	530	4.4	1.8 / 1.0
CH 4-30, CHN 4-30	1240	790	6.0	2.5 / 1.4
CH 4-40, CHN 4-40	1450	1000	6.9	3.1 / 1.8
CH 4-50, CHN 4-50	1700	1325	8.2	4.0 / 2.3
CH 4-60, CHN 4-60	2050	1500	9.7	4.8 / 2.8



TM02 0398 4400

Данные электрооборудования

Модель насоса	P ₁ [Вт]		I _{1/1} [А]	
	1 x 220-240 В	3 x 220-240/380-415 В	1 x 220-240 В	3 x 220-240/380-415 В
CH 8-20	700	670	3.2	1.2 / 0.7
CH 8-30	1000	1020	4.9	1.8 / 1.0
CH 8-40	1280	1260	5.8	4.0 / 2.6
CH 8-50	1790	1690	7.9	5.0 / 3.0
CH 8-60	1880	1880	8.4	6.0 / 3.5

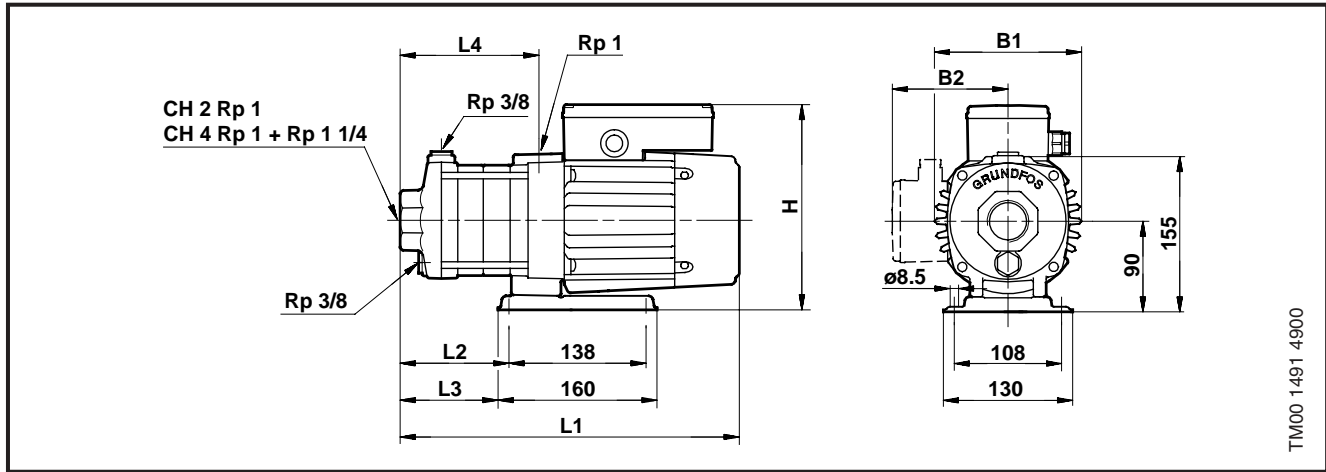


TM02 0406 4400

Данные электрооборудования

Модель насоса	P ₁ [Вт]		I _{1/1} [А]	
	1 x 220-240 В	3 x 220-240/380-415 В	1 x 220-240 В	3 x 220-240/380-415 В
CH 12-20	1140	1100	5.2	3.5 / 2.0
CH 12-30	1500	1620	6.8	5.5 / 3.2
CH 12-40	2300	2400	10.1	7.4 / 4.3
CH 12-50	2840	2850	13.1	8.1 / 4.7
CH 12-60		1880		6.0 / 3.5

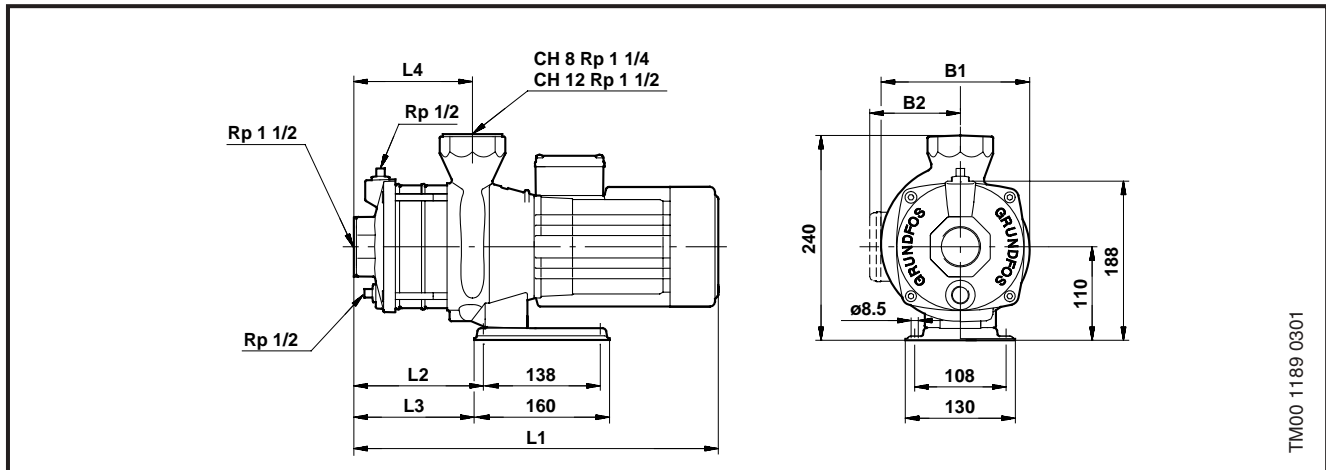
Габаритные размеры и масса CH 2, CHN 2 и CH 4, CHN 4



TM00 1491 4900

Модель насоса	L1 [мм]	L2 [мм]	L3 [мм]	L4 [мм]	B1 [мм]	B2 [мм]		H [мм]		Масса нетто [кг]	
						1-фазный	3-фазный	1-фазный	3-фазный	1-фазный	3-фазный
CH 2-20, CHN 2-20	304	74	63	99	146	115	110	205	200	9.6	11.1
CH 2-30, CHN 2-30	324	92	81	117	146	115	110	205	200	9.6	10.7
CH 2-40, CHN 2-40	340	110	99	135	146	115	110	205	200	10.9	11.0
CH 2-50, CHN 2-50	358	128	117	154	146	115	110	205	200	11.3	11.5
CH 2-60, CHN 2-60	376	146	135	172	146	115	110	205	200	11.6	11.8
CH 4-20, CHN 4-20	314	83	72	108	146	115	110	205	200	9.5	9.6
CH 4-30, CHN 4-30	342	110	99	135	146	115	110	205	200	10.9	11.0
CH 4-40, CHN 4-40	370	137	126	163	146	115	110	205	200	12.3	12.5
CH 4-50, CHN 4-50	438	164	153	190	142	135	110	225	200	16.0	14.2
CH 4-60, CHN 4-60	466	191	180	217	142	135	110	225	200	15.2	14.9

Габаритные размеры и масса CH 8 и CHN 12



TM00 1189 0301

Модель насоса	L1 [мм]		L2 [мм]	L3 [мм]	L4 [мм]	B1 [мм]		B2 [мм]		Масса нетто [кг]	
	1-фазный	3-фазный				1-фазный	3-фазный	1-фазный	3-фазный	1-фазный	3-фазный
CH 8-20	327	327	90	79	77	177	177	109	109	15.0	15.0
CH 8-30	397	397	120	109	107	177	177	109	109	17.0	17.0
CH 8-40	397	397	120	109	107	177	177	109	109	19.0	19.0
CH 8-50	475	428	150	139	137	182	177		109	28.8	20.0
CH 8-60	475	475	150	139	137	182	182			28.8	25.0
CH 12-20	367	367	90	79	77	177	177	109	109	17.0	17.0
CH 12-30	397	397	120	109	107	177	177	109	109	19.0	19.0
CH 12-40	445	445	120	109	107	182	182			26.0	24.0
CH 12-50	475	475	150	139	137	182	182			27.0	27.0
CH 12-60		475	150	139	137		182				27.0