



### Конструкция

Моноблочные центробежные насосы с открытым рабочим колесом.  
В типе С16/1 рабочее колесо отодвинуто назад (вихревого типа).  
С: Версия с корпусом насоса и соединительной частью из чугуна.  
В-С: Версия с корпусом насоса и соединительной частью из бронзы.  
Бронзовые насосы поставляются полностью окрашенными.

### Применение

для жидкостей со средним содержанием примесей и эмульсий  
для промышленности и сельского хозяйства

### Эксплуатационные ограничения

Температура жидкости от  $-10^{\circ}\text{C}$  до  $+90^{\circ}\text{C}$ .  
Температура окружающего воздуха не более  $40^{\circ}\text{C}$ .  
Манометрическая высота всасывания не более 8 м.  
Максимально допустимое конечное давление в корпусе насоса: 6 бар.  
Максимально допустимый диаметр твердых частиц: 4 мм.  
Непрерывный режим эксплуатации.

### Электродвигатель

Индукционный 2-полюсный двигатель, 50 Гц, 2900 об./мин.

**С:** трехфазный – 230/400 В ( $\pm 10\%$ )

**СМ:** монофазный 230 В ( $\pm 10\%$ ) с термозащитным устройством  
Конденсатор встроен в зажимную коробку.

Изоляция класса "F".

Защитное устройство IP 54.

**Класс энергосбережения IE2 для трехфазных двигателей мощностью от 0,75 кВт.**

Конструкция в соответствии со стандартом EN 60034-1; EN 60034-30.  
EN 60335-1, EN 60335-2-41.

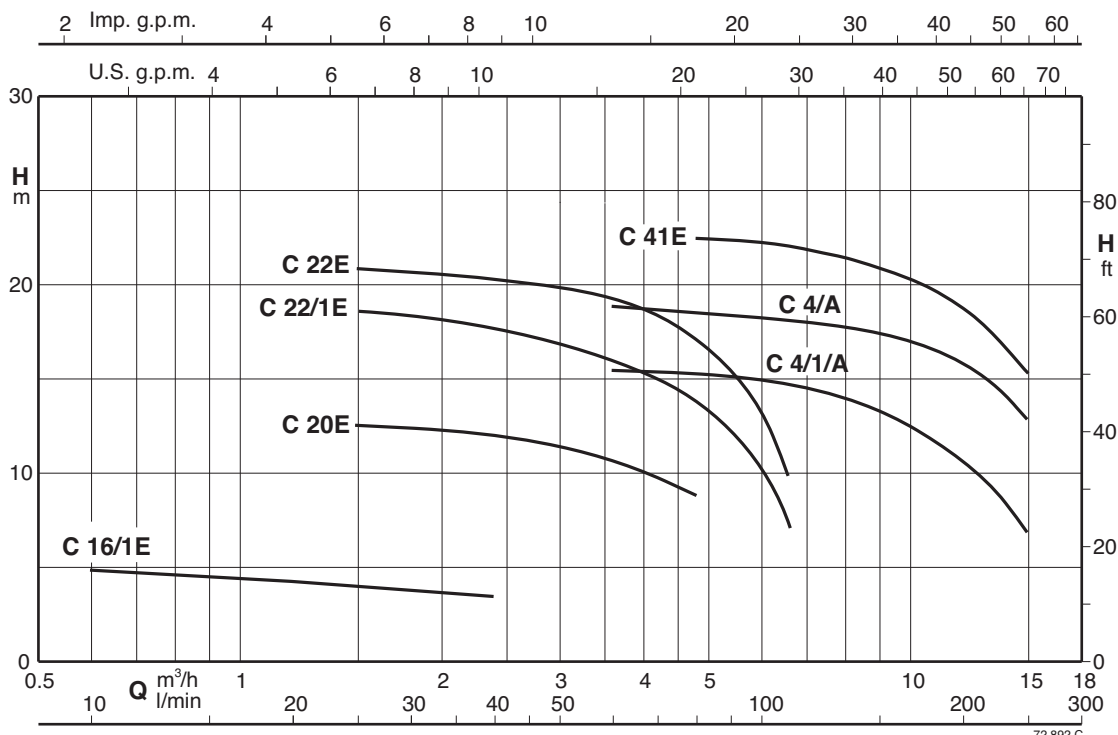
### Специальные исполнения под заказ

другие напряжения  
частота 60 Гц (см. каталог для частоты 60 Гц)  
с защитным устройством IP 55  
специальные мех. уплотнения  
для среды с более высокой или более низкой температурой  
исполнение с основанием

### Конструкционные материалы

Составная часть	С	В-С
Корпус насоса	Чугун GJL 200 EN 1561	Бронза G-Cu Sn 10 EN 1982
Соединит. часть	Чугун GJL 200 EN 1561	Бронза G-Cu Sn 10 EN 1982
Рабочее колесо	Латунь P-Cu Zn 40 Pb 2 UNI 5705	
Вал	Хромоникелевая сталь 1.4104 EN 10088 (AISI 430)	Хромоникелевомолибденовая сталь 1.4401 EN 10088 (AISI 316)
	Хромовая сталь 1.4305 EN 10088 (AISI 303) для мод. С 41	
Мех. уплотнение	Уголь – керамика – NBR	

### Область применения $n \approx 2900$ об./мин.



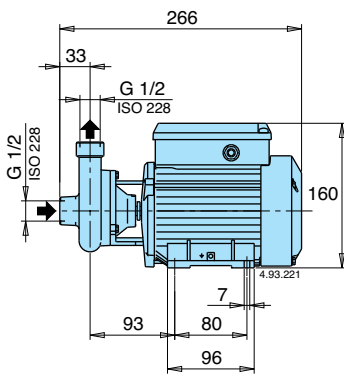


Тех. характеристики  $n \approx 2900$  об./мин.

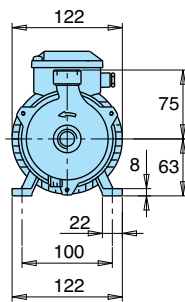
3 ~	230V 400V		1 ~	230V		P <sub>1</sub>		P <sub>2</sub>		Q m <sup>3</sup> /h l/min																
	A	A		A	kW	kW	HP	0,6	0,9		1,2	1,5	1,8	2,4	3	3,6	4,8	6	6,6	8,4	9,6	10,8	12	13,2	15	
<b>C 16/1E</b> B-C 16/1E	1,7	1	<b>CM 16/1E</b> B-CM 16/1E	1,2	0,16	0,15	0,2	H m	10	15	20	25	30	40	50	60	80	100	110	140	160	180	200	220	250	
<b>C 20E</b> B-C 20/A	1,9 2,3	1,1 1,3	<b>CM 20E</b> B-CM 20/A	2,5 2,8	0,4	0,37	0,5		5	4,7	4,4	4,2	4	3,6												
<b>C 22/1E</b> B-C 22/1/A	2,4 2,3	1,4 1,3	<b>CM 22/1E</b> B-CM 22/1/A	3 3,6	0,8	0,45	0,6					12,3	12,2	12	11,5	10,8	9									
<b>C 22E</b> B-C 22/A	3	1,7	<b>CM 22E</b> B-CM 22/A	3,5 4,5	0,9	0,55	0,75					18	18	17,5	17	16	14	10	7,5							
<b>C 4/1/A</b>	3	1,7	<b>CM 4/1/A</b>	4,5	0,91	0,55	0,75					20,5	20	20	19	18,5	16,5	14	12							
<b>C 4/A</b> B-C 4/1/E	3,7 4	2,2 2,3	<b>CM 4/A</b> B-CM 4/1/E	5,7 5,8	1,2	0,75	1									15,6	15,4	15,2	15	14	13,1	12	10,8	9,5	7	
<b>C 41E</b> B-C 41E	5	2,9	<b>CM 41E</b> B-CM 41E	7,4	1,6	1,1	1,5										19	18,8	18,5	18,3	17,7	17,4	16,8	16	15	13
																22,4	22,3	22,2	21,5	21	20,5	19,5	18	15,5		

P<sub>1</sub> Максимальная потребляемая мощность. В-С, В-СМ = Исполнение из бронзы ρ = Плотность 1000 kg/m<sup>3</sup> Допуски согласно стандарта UNI EN ISO 9906:2012.  
P<sub>2</sub> Номинальная мощность двигателя. H Общая высота напора в м υ = кинематическая вязкость max 20 mm<sup>2</sup>/sec

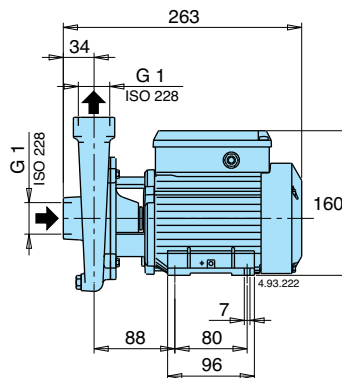
Размеры и вес



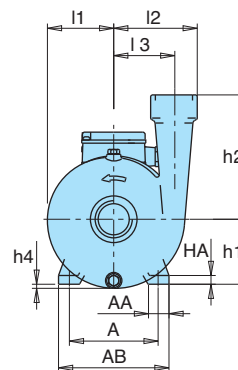
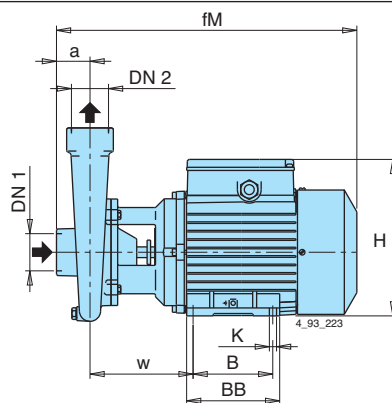
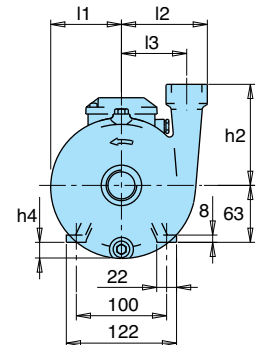
ТИП	kg
<b>C 16/1E</b>	5,2
<b>CM 16/1E</b>	5,2



ТИП	kg
<b>В-С 16/1E</b>	5,6
<b>В-СМ 16/1E</b>	5,6



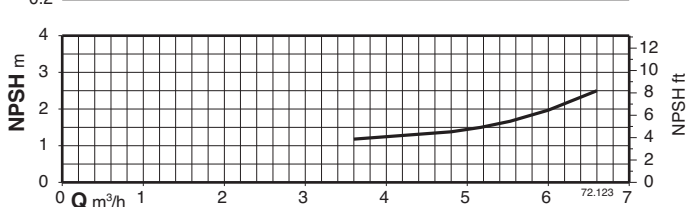
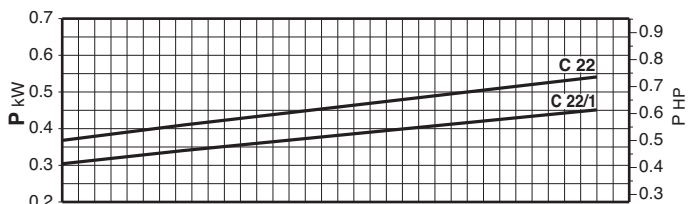
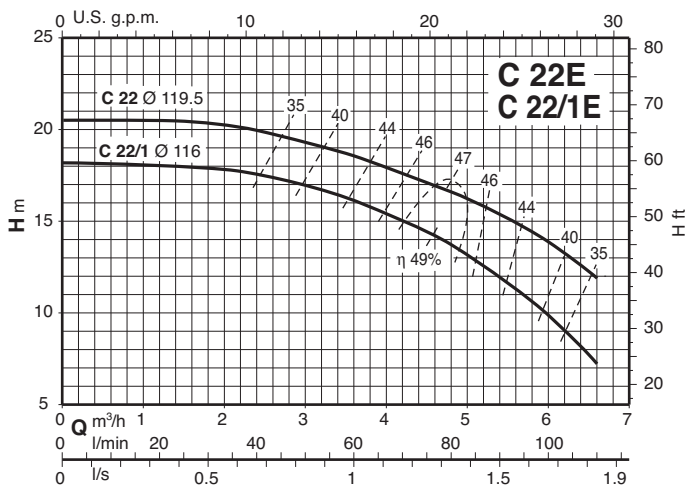
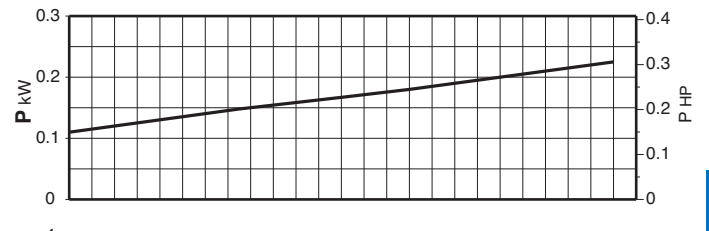
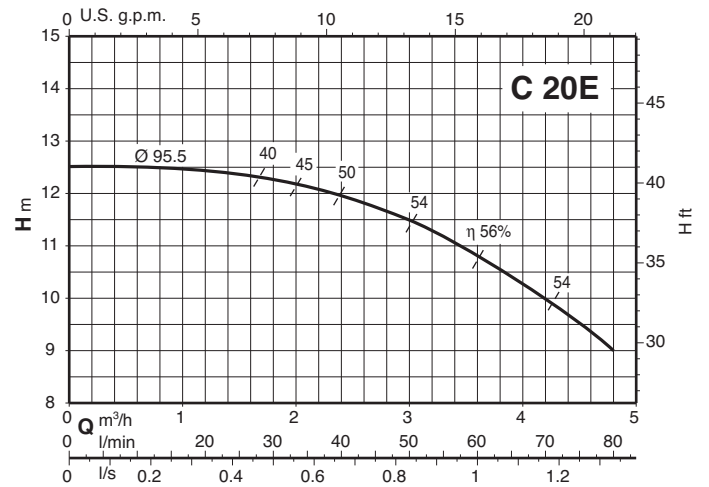
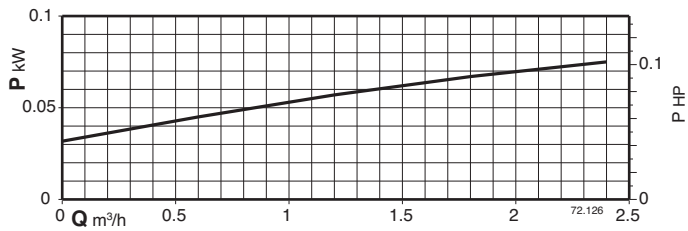
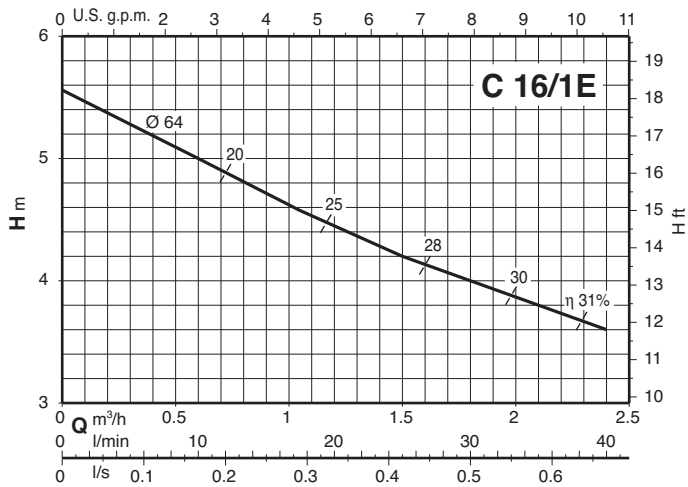
ТИП	MM					kg	
	h2	h4	l1	l2	l3	C	CM
<b>C 20E</b>	90	5	67	82	60	6,8	6,8
<b>C 22/1E - C 22E</b>	110	17	77	94	71	8 - 8,3	8 - 8,3



ТИП	DN1	DN2	MM																	kg			
			ISO 228	a	fM	h1	h2	H	h4	BB	B	AB	A	AA	K	l1	l2	l3	w	HA	C	CM	В-С
- <b>В-С 20/A</b>	G 1	G 1	35	303	71	90	182	-	106	90	134	112	22	7	70	84	60	105	10	-	-	9,1	9,1
- <b>В-С 22/1/A</b>	G 1	G 1	35	303	71	110	182	9	106	90	134	112	22	7	81	93	71	106	10	-	-	9,3	10,3
- <b>В-С 22/A</b>	G 1	G 1	35	303	71	110	182	9	106	90	134	112	22	7	81	93	71	106	10	-	-	9,6	10,6
<b>C 4/1/A</b>	G 1 1/2	G 1 1/2	43	304	71	160	182	18	106	90	134	112	22	7	85	108	78	100	10	10,8	11,8	-	-
<b>C 4/A</b>	G 1 1/2	G 1 1/2	43	304	71	160	182	18	106	90	134	112	22	7	85	108	78	100	10	11,8	12,8	-	-
- <b>В-С 41/1E</b>	G 1 1/2	G 1 1/2	43	380	80	160	208	9	125	100	155	125	30	9,5	85	108	78	132	10	-	-	16,3	17,9
<b>C 41E</b>	G 1 1/2	G 1 1/2	43	380	80	160	208	9	125	100	155	125	30	9,5	85	108	78	132	10	18,5	19,3	19,2	20,1

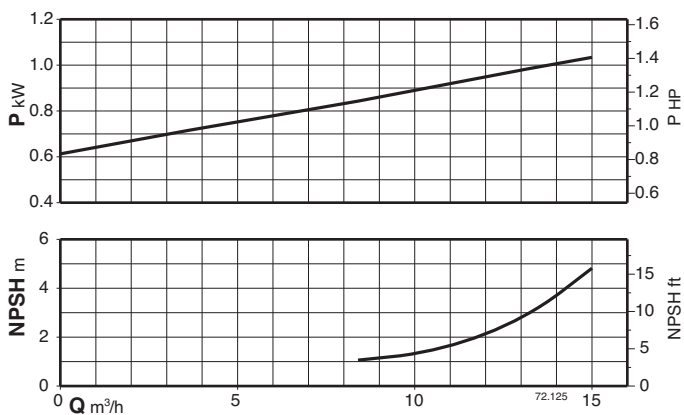
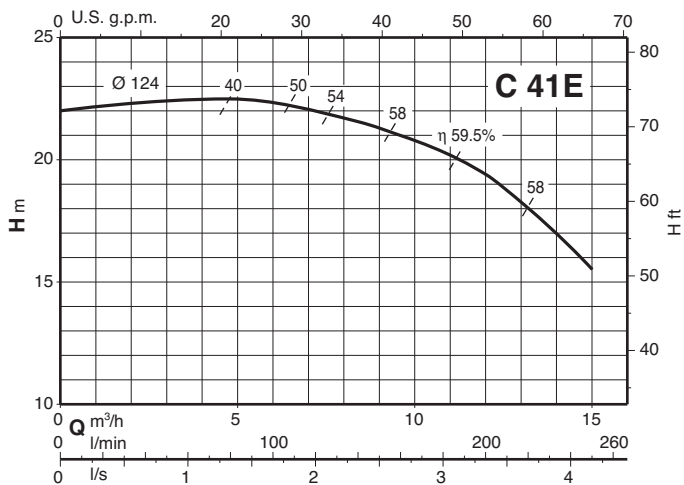
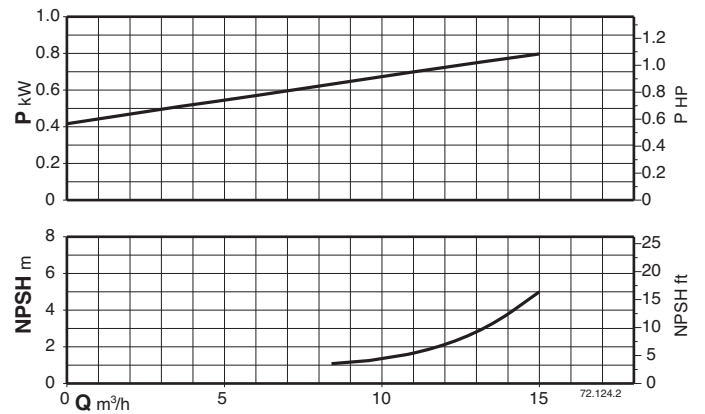
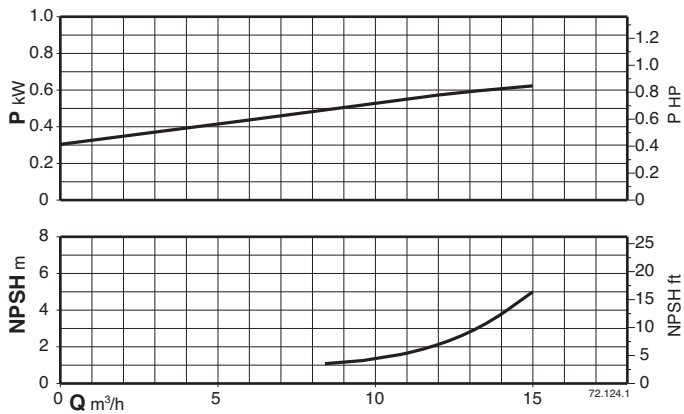
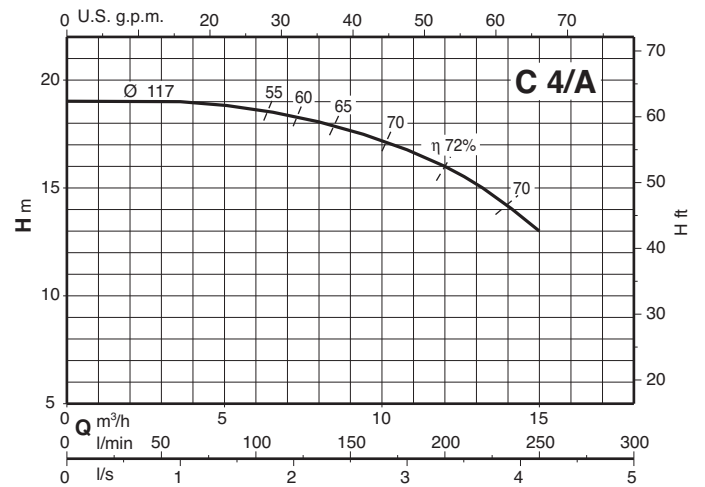
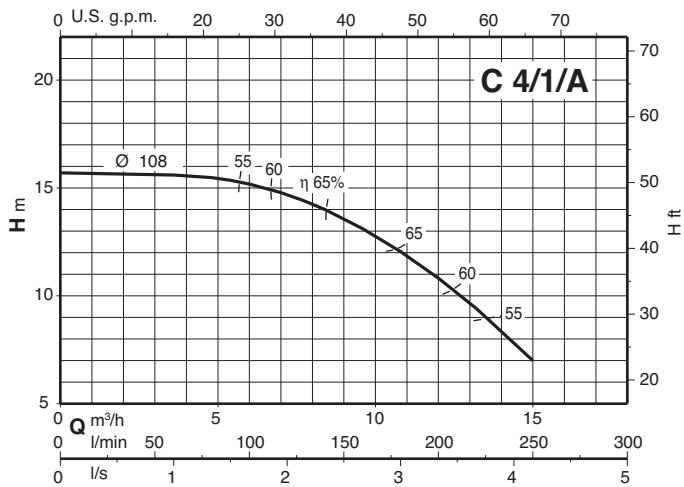


Характеристические кривые  $n \approx 2900$  об./мин.

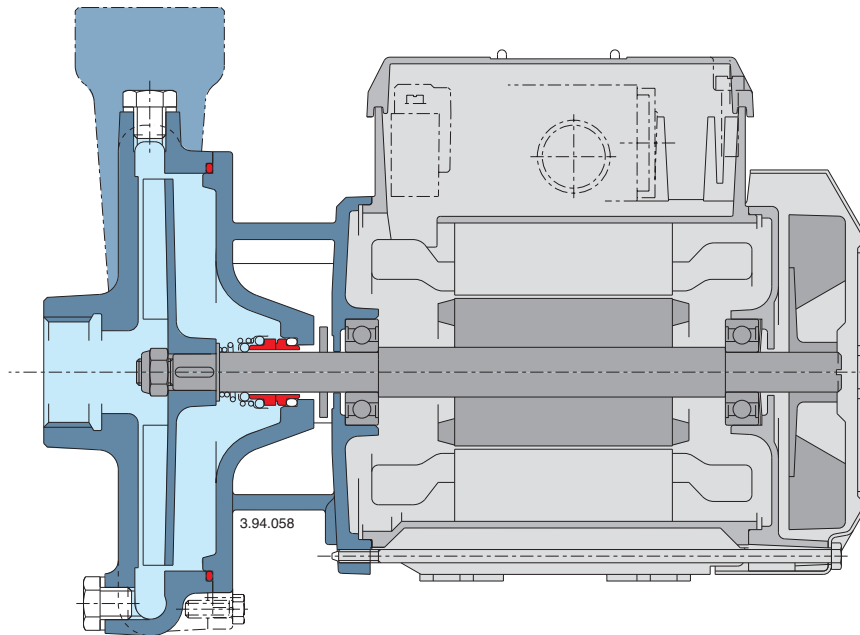




Характеристические кривые  $n \approx 2900$  об./мин.



## Вид в разрезе

**ГИБКОСТЬ**

Возможность выбора материала (чугуна или бронзы) для части, контактирующей с жидкостью, что позволяет использовать насосы с жидкостями различной природы.

**ТВЕРДЫЕ ЧАСТИЦЫ**

Открытое рабочее колесо позволяет проходить взвешенным твердым частицам, находящимся в перекачиваемой жидкости.

**НАДЕЖНОСТЬ**

Параметры подшипников и вала разработаны таким образом, чтобы обеспечивать снижение напряжения для достижения высокой надежности при любых условиях эксплуатации.