



### Конструкция

Водокольцевые самовсасывающие моноблочные насосы с рабочим колесом звездчатого типа.

CA: Версия с корпусом насоса и соединительной частью из чугуна.

B-CA: Версия с корпусом насоса и соединительной частью из бронзы.  
Бронзовые насосы поставляются полностью окрашенными.

### Применение

для чистых невзрывоопасных жидкостей, не содержащих абразивных и взвешенных частиц и не агрессивных для конструкционных материалов насоса.

для увеличения давления, подаваемого из распределительной сети (соблюдая местные стандарты)

для перекачивания жидкостей, в которых присутствует воздух или газ или которые подаются на всасывание с короткими перебоями для водоснабжения из колодцев

### Эксплуатационные ограничения

Температура жидкости от  $-10^{\circ}\text{C}$  до  $+90^{\circ}\text{C}$ .

Температура окружающего воздуха не более  $40^{\circ}\text{C}$ .

Манометрическая высота всасывания не более 9 м.

Непрерывный режим эксплуатации.

### Электродвигатель

Индукционный 2-полюсный двигатель, 50 Гц, 2900 об./мин.

CA: трехфазный – 230/400 В ( $\pm 10\%$ )

CAM: монофазный 230 В ( $\pm 10\%$ ) с термозащитным устройством  
Конденсатор встроен в зажимную коробку.

Изоляция класса "F".

Защитное устройство IP 54.

**Класс энергосбережения IE2 для трехфазных двигателей мощностью от 0,75 кВт.**

Конструкция в соответствии со стандартом EN 60034-1; EN 60034-30. EN 60335-1, EN 60335-2-41.

### Специальные исполнения под заказ

другие напряжения

частота 60 Гц (см. каталог для частоты 60 Гц)

с защитным устройством IP 55

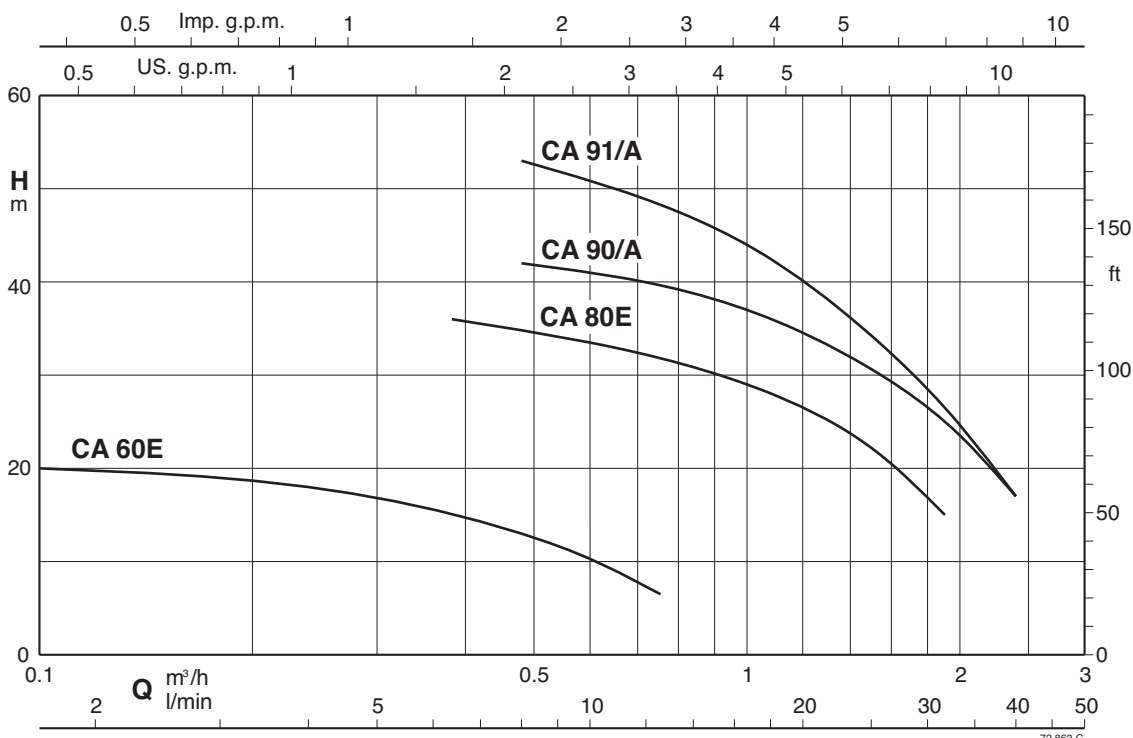
специальные мех. уплотнения

для среды с более высокой или более низкой температурой  
исполнение с основанием

### Конструкционные материалы

Составная часть	CA	B-CA
Корпус насоса	Чугун	Бронза
Соединит. часть	GJL 200 EN 1561	G-Cu Sn 10 EN 1982
Рабочее колесо	Латунь P- Cu Zn 40 Pb 2 UNI 5705	
Вал	Хромовая сталь, стандарт 1.4104 EN 10088 (AISI 430)	Хромоникелевомолибденовая сталь 1.4401 EN 10088 (AISI 316)
Мех. уплотнение	Уголь – керамика – NBR	

### Область применения $n \approx 2900$ об./мин.



### Тех. характеристики $n \approx 2900$ об./мин.

3 ~	230 V 400 V		1 ~	230 V		P <sub>1</sub>		P <sub>2</sub>		Q m <sup>3</sup> /h l/min										
	A	A		A	kW	kW	HP	0,12	0,24		0,38	0,48	0,6	0,75	1	1,2	1,5	1,89	2,4	
CA 60E B-CA 60E	1,7	1	CAM 60E B-CAM 60E	1,6	0,26	0,15	0,2	H m	20	18	15,5	13	10,5	6,5						
CA 80E B-CA 80/A	2,8 2,3	1,6 1,3	CAM 80E B-CAM 80/A	3,3 3,6	0,72	0,45	0,6				36	35	33,5	31,5	29	26	22	15		
CA 90/A B-CA 90/A	3	1,7	CAM 90/A B-CAM 90/A	4,5	0,9	0,55	0,75					42	41	40	37	34	30	25	17	
CA 91/A B-CA 91/A	3,7	2,2	CAM 91/A B-CAM 91/A	5,7	1,2	0,75	1					53	51	48	44	39	34	26,5	17	

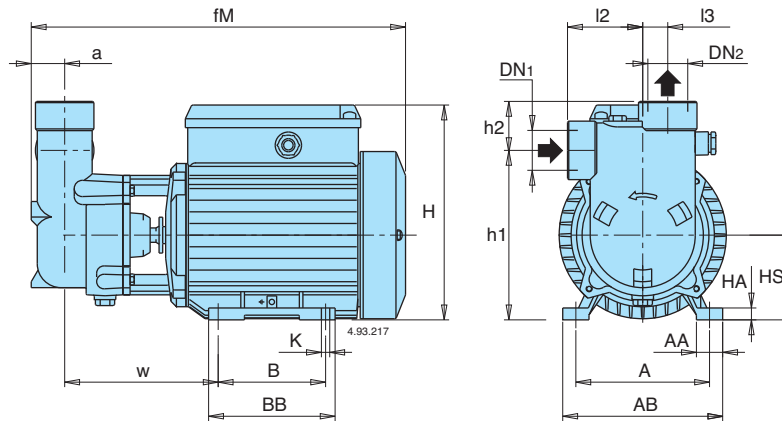
P<sub>1</sub> Максимальная потребляемая мощность.

P<sub>2</sub> Номинальная мощность двигателя.

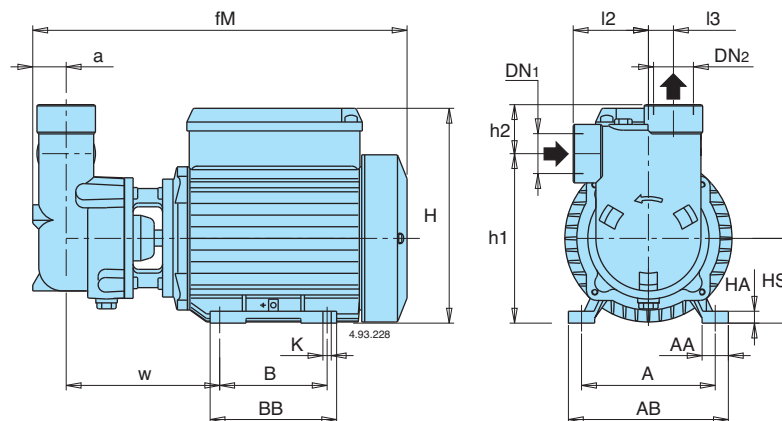
B-CA = Исполнение из бронзы

H Общая высота напора в м

### Размеры и вес

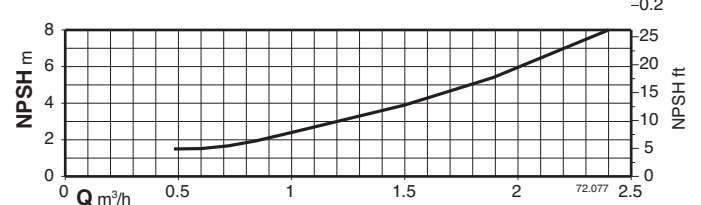
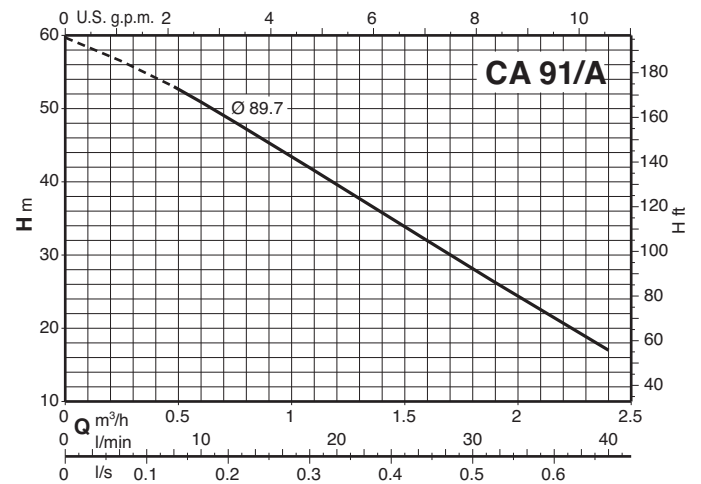
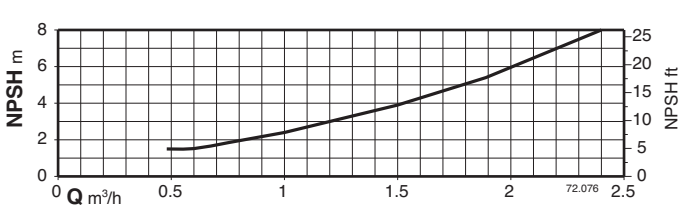
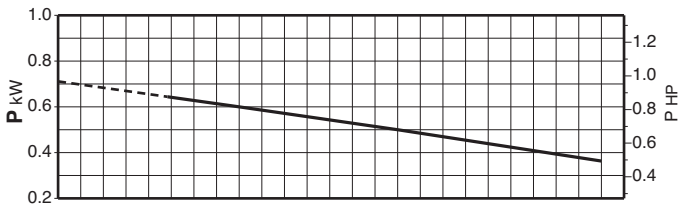
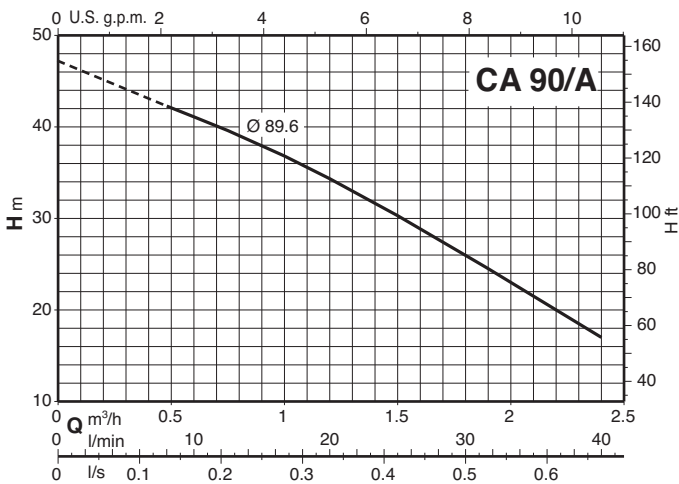
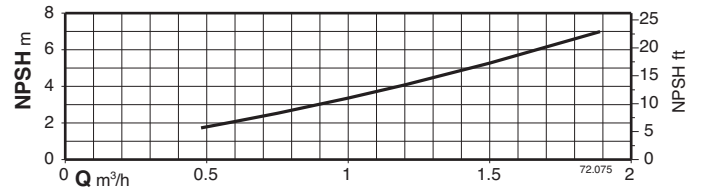
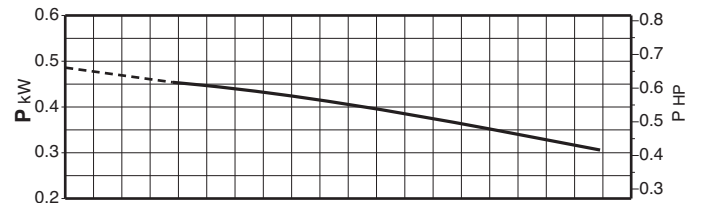
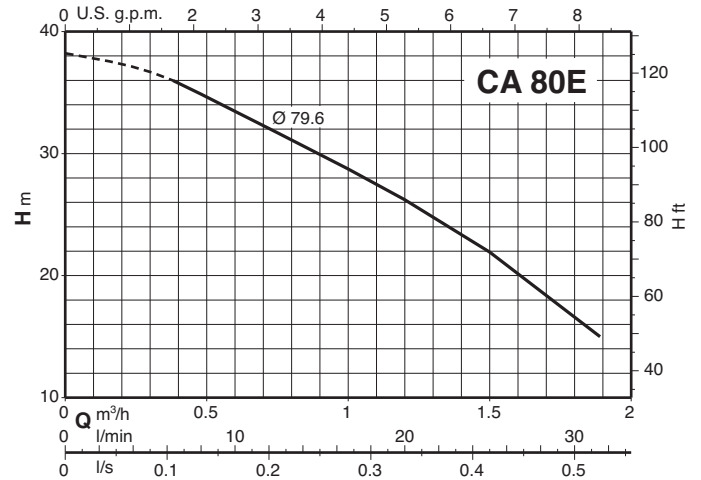
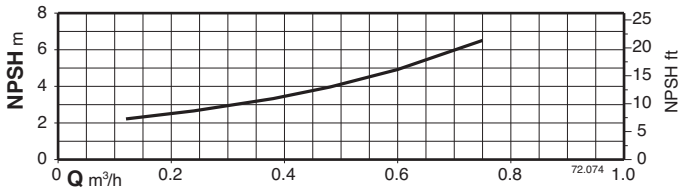
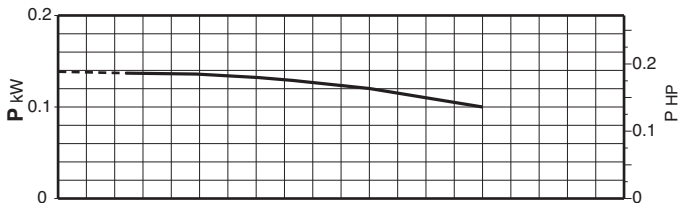
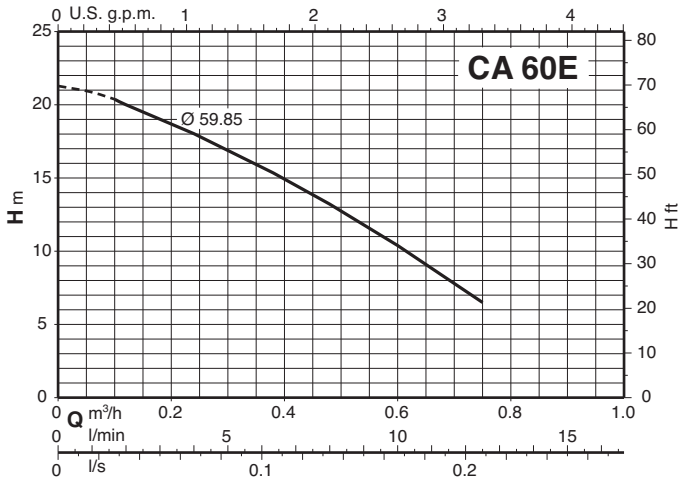


ТИП	DN <sub>1</sub>	DN <sub>2</sub>	MM															kg		
			ISO 228		a	fM	HS	h2	h1	H	BB	B	AB	A	AA	K	I2	I3	w	HA
CA 60E - B-CA 60E	G 1/2	G 1/2	18	256	63	25	103	158	96	80	122	100	22	7	45	14	103	8	6	6,8
CA 80E	G 3/4	G 3/4	23	272	63	27	126	158	96	80	122	100	22	7	55	17	109	8	7,6	-
CA 90/A	G 1	G 1	28	318	71	41	142	182	106	90	134	112	22	7	63	21	128	10	10,8	-
CA 91/A																			11,4	-

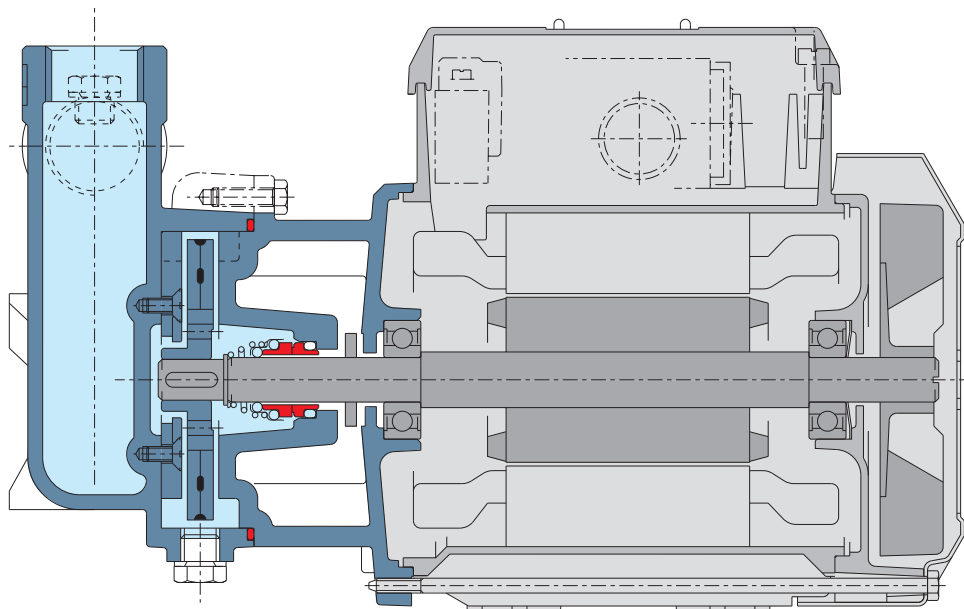


ТИП	DN <sub>1</sub>	DN <sub>2</sub>	MM															kg		
			ISO 228		a	fM	HS	h2	h1	H	BB	B	AB	A	AA	K	I2	I3	w	HA
B-CA 80/A	G 3/4	G 3/4	23	307	71	27	134	182	106	90	134	112	22	7	55	17	122	10	10	
B-CA 90/A	G 1	G 1	28	318	71	41	142	182	106	90	134	112	22	7	63	21	128	10	13,1	
B-CA 91/A																			13,9	

Характеристические кривые  $n \approx 2900$  об./мин.



## Вид в разрезе

**БЫСТРОЕ ВСАСЫВАНИЕ**

Конфигурация гидравлической части корпуса насоса обеспечивает быстрое всасывание после заполнения водой корпуса насоса.

**ГИБКОСТЬ**

Возможность выбора материала (чугуна или бронзы) для части, контактирующей с жидкостью, что позволяет использовать насосы с жидкостями различной природы.

**ЛЕГКОСТЬ ОБСЛУЖИВАНИЯ**

Конструкция с противоизносным кольцом прикрученным к корпусу насоса позволяет быструю замену в случае износа, что упрощает обслуживание насоса.