

2-4CP

Центробежные многоступенчатые электронасосы

 Чистая вода

 В быту



ЭКСПЛУАТАЦИОННЫЕ ХАРАКТЕРИСТИКИ

Производительность до **130 л/мин** (7,8 м³/час)
Напор до **52 м**

ОГРАНИЧЕНИЯ ИСПОЛЬЗОВАНИЯ

Манометрическая высота всасывания до **7 м**
Температура жидкости от **-10 °С** до **+40 °С**
Температура окружающей среды до **+40 °С**
Максимальное рабочее давление **6 бар**
Непрерывная эксплуатация **S1**

КОНСТРУКТИВНЫЕ ХАРАКТЕРИСТИКИ

КОРПУС НАСОСА: Чугун с катафорезной обработкой и с резьбовыми патрубками **ISO 228/1**

КРЫШКА КОРПУСА НАСОСА: Нержавеющая сталь **AISI 304**

РАБОЧЕЕ КОЛЕСО: Норил **FE1520PW**

ВЕДУЩИЙ ВАЛ: нержавеющая сталь **EN 10088-3 - 1.4104**

МЕХАНИЧЕСКОЕ УПЛОТНЕНИЕ: (AR-13) Керамика - графит - NBR

ЭЛЕКТРОДВИГАТЕЛЬ: 2.4CPm: однофазный 230 В - 50 Гц с тепловой защитой, встроенной в обмотку.

2-4CP: трехфазный 230/400 в - 50 Гц.

► Электронасосы с трехфазным двигателем имеют высокую эффективность класса **IE2 (IEC 60034-30)**

ИЗОЛЯЦИЯ: класс **F**

СТЕПЕНЬ ЗАЩИТЫ: IP X4

ИСПОЛЬЗОВАНИЕ И УСТАНОВКА

Многоступенчатые центробежные электронасосы серии **2-4CP** подходит для использования с чистой водой и жидкостями, которые не являются химически агрессивным по отношению к материалам, из которых изготовлен насос. Благодаря тихой работе, эти насосы широко используются в бытовых целях, таких как распределение воды в сочетании с небольшими и средними гидроаккумуляторами, для орошения садов и огородов и т.д. Насос должен быть установлен в закрытом и защищенном от непогоды помещении.

ИСПОЛНЕНИЕ И ПРАВИЛА БЕЗОПАСНОСТИ

EN 60335-1
IEC 60335-1
CEI 61-150

EN 60034-1
IEC 60034-1
CEI 2-3



СЕРТИФИКАЦИЯ

Международное сертификационное общество Det Norske Veritas (**DNV**)
ISO 9001: КАЧЕСТВО
ISO 14001: ЭКОЛОГИЯ И БЕЗОПАСНОСТЬ

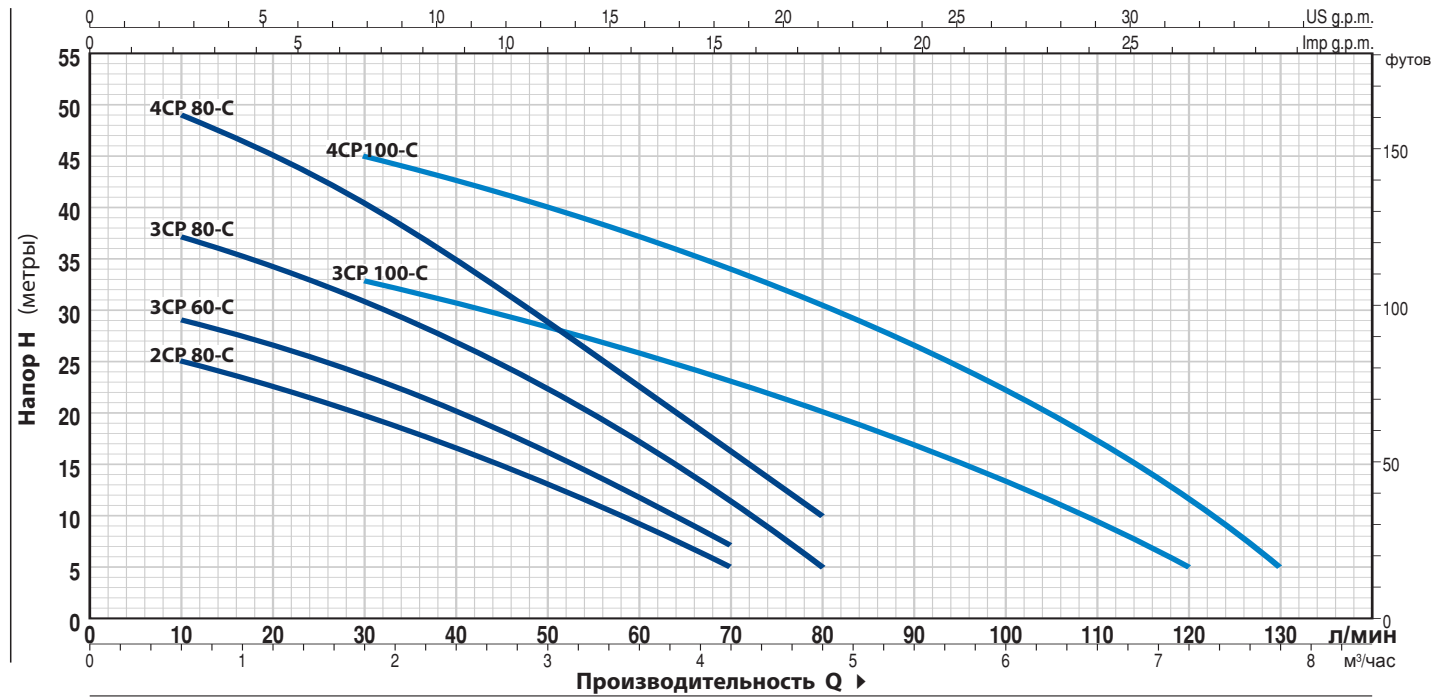


ГАРАНТИЯ

2 года в соответствии с нашими общими условиями продажи

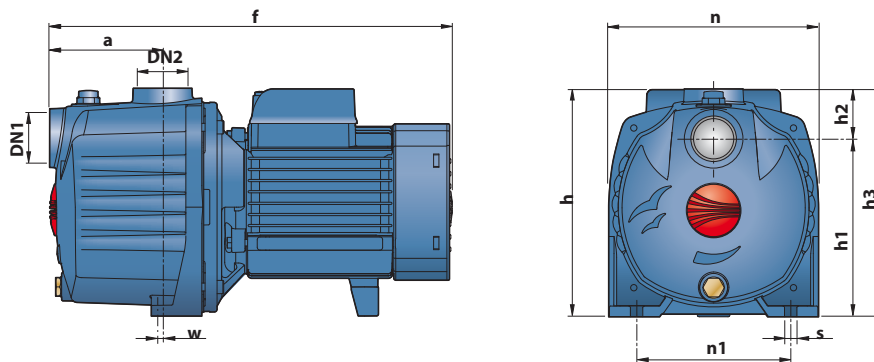
ТЕХНИЧЕСКИЕ ХАРАКТЕРИСТИКИ

50 Гц n= 2900 об/мин HS= 0 м



ТИП		МОЩНОСТЬ (P2)		Q	H																	
Однофазный	Трёхфазный	кВт	лс		м³/час	0	0.3	0.6	0.9	1.2	1.5	1.8	2.4	3.0	3.6	4.2	4.8	5.4	6.0	6.6	7.2	7.8
				л/мин	0	5	10	15	20	25	30	40	50	60	70	80	90	100	110	120	130	
2CPm 80-C	2CP 80-C	0.37	0.50		27	26	25	24	22.5	21	20	16.5	13	9	5							
3CPm 60-C	3CP 60-C	0.37	0.50		30	30	29	28	26.5	25	23.5	20	16	11.5	7							
3CPm 80-C	3CP 80-C	0.45	0.60		40	38	37	36	34.5	33	31	27	22.5	17	11	5						
4CPm 80-C	4CP 80-C	0.55	0.75		52	50	49	47	44.5	42	40	34	28.5	22.5	16	10						
3CPm 100-C	3CP 100-C	0.55	0.75		38	37	36	35	34.5	33.5	33	31	28	26	23	20	17	13.5	10	5		
4CPm 100-C	4CP 100-C	0.75	1		50	50	49	48	47	46	45	42	39.5	37	34	30.5	26.5	22	17	11	5	

РАЗМЕРЫ И ВЕС



ТИП		ПАТРУБКИ		РАЗМЕРЫ мм										ВЕС кг	
Однофазный	Трёхфазный	DN1	DN2	a	f	h	h1	h2	h3	n	n1	w	s	1~	3~
2CPm 80-C	2CP 80-C	1"	1"	85	307	172	134	38	172	158	116	1.5	9	9.0	9.0
3CPm 60-C	3CP 60-C													9.0	9.0
3CPm 80-C	3CP 80-C													9.8	9.3
4CPm 80-C	4CP 80-C			11.0	332	134	38	172	158	116	1.5	9	11.3	10.5	
3CPm 100-C	3CP 100-C			85	307	172	134	38	172	158	116	1.5	9	10.4	9.9
4CPm 100-C	4CP 100-C			110	356	191	134	38	172	158	116	1.5	9	13.4	13.4