

2-5CR

Центробежные многоступенчатые электронасосы

 Чистая вода

 В быту

 В коммунальном секторе



ЭКСПЛУАТАЦИОННЫЕ ХАРАКТЕРИСТИКИ

Расход воды до **130 л/мин** (7,8 м³/ч)

Напор до **67 м**

ОГРАНИЧЕНИЯ ИСПОЛЬЗОВАНИЯ

Манометрическая высота всасывания до **7 м**

Температура жидкости от **-10 °С** до **+40 °С**

Температура окружающей среды до **+40 °С**

Максимальное рабочее давление **7 бар**

Непрерывная эксплуатация **S1**

КОНСТРУКТИВНЫЕ ХАРАКТЕРИСТИКИ

КОРПУС НАСОСА: Нержавеющая сталь **AISI 304** с резьбовыми патрубками ISO228/1

КРЫШКА КОРПУСА НАСОСА: Нержавеющая сталь **AISI 304**

РАБОЧЕЕ КОЛЕСО: Норил FE1520PW

ВЕДУЩИЙ ВАЛ: нержавеющая сталь EN 10088-3 - 1.4104

МЕХАНИЧЕСКОЕ УПЛОТНЕНИЕ: (AR-13) Керамика - графит - NBR

ЭЛЕКТРОДВИГАТЕЛЬ: **2-4CRm:** однофазный 230 В - 50 Гц с тепловой защитой, встроенной в обмотку.

2-5CR: трехфазный 230/00 в - 50 Гц.

► Электронасосы с трехфазным двигателем имеют высокую эффективность класса **IE2 (IEC 60034-30)**

ИЗОЛЯЦИЯ: класс **F**

СТЕПЕНЬ ЗАЩИТЫ: IP X4.

ИСПОЛЬЗОВАНИЕ И УСТАНОВКА

Многоступенчатые центробежные электронасосы серии **2-5CR** из нержавеющей стали подходит для использования с чистой водой и жидкостями, которые не являются химически агрессивным по отношению к материалам, из которых изготовлен насос. Благодаря тихой работе, эти насосы широко используются в бытовых целях, таких как распределение воды в сочетании с небольшими и средними гидроаккумуляторами, для орошения садов и огородов и т.д. Насос должен быть установлен в закрытом и защищенном от непогоды помещении.

ИСПОЛНЕНИЕ И ПРАВИЛА БЕЗОПАСНОСТИ

EN 60335-1
IEC 60335-1
CEI 61-150

EN 60034-1
IEC 60034-1
CEI 2-3



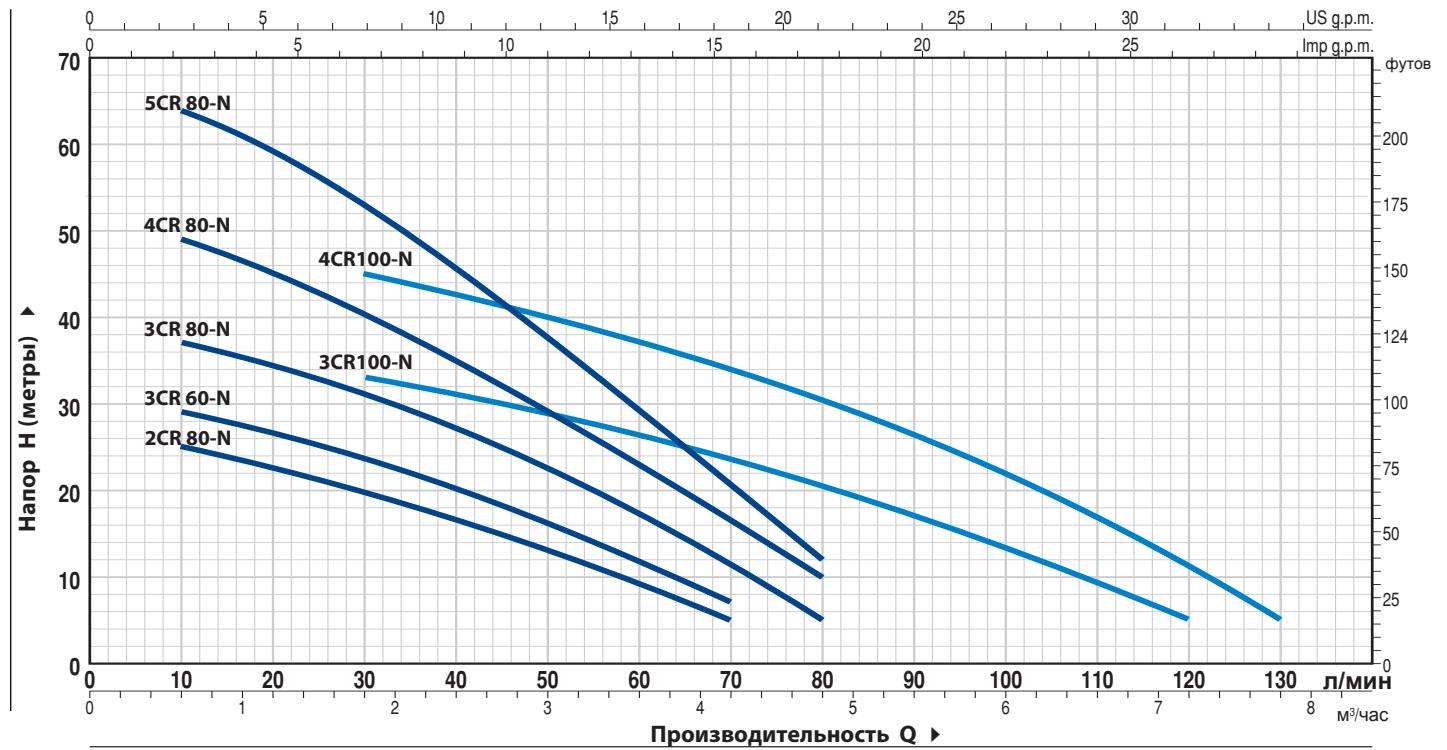
СЕРТИФИКАТЫ

Международное сертификационное общество Det Norske Veritas (DNV) ISO 9001: КАЧЕСТВО
ISO 14001: ЭКОЛОГИЯ И БЕЗОПАСНОСТЬ



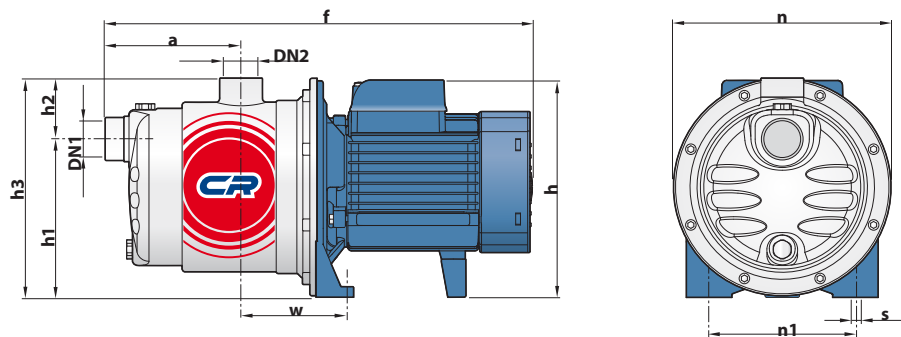
ТЕХНИЧЕСКИЕ ХАРАКТЕРИСТИКИ

50 Гц n = 2900 об/мин HS = 0 м



ТИП		МОЩНОСТЬ (P2)		Q м³/час л/МИН	H																
Однофазный	Трёхфазный	кВт	лс		метры																
2CRm 80 -N	2CR 80 -N	0.37	0.50	0	0.3	0.6	0.9	1.2	1.5	1.8	2.4	3.0	3.6	4.2	4.8	5.4	6.0	6.6	7.2	7.8	
				0	5	10	15	20	25	30	40	50	60	70	80	90	100	110	120	130	
3CRm 60 -N	3CR 60 -N	0.37	0.50	27	26	25	24	22.5	21	20	16.5	13	9	5							
3CRm 80 -N	3CR 80 -N	0.45	0.60	31	30	29	28	26.5	25	23.5	20	16	11.5	7							
4CRm 80 -N	4CR 80 -N	0.55	0.75	40	38	37	36	34.5	33	31	27	22.5	17	11	5						
5CRm 80 -N	5CR 80 -N	0.75	1	52	50	49	47	44.5	42	40	34	28.5	22.5	16	10						
3CRm 100-N	3CR 100-N	0.55	0.75	67	66	64	62	59	56	53	45.5	37.5	29.5	20.5	12						
4CRm 100-N	4CR 100-N	0.75	1	38	37	36	35	34.5	33.5	33	31	28	26	23	20	17	13.5	10	5		
				50	50	49	48	47	46	45	42	39.5	37	34	30.5	26.5	22	17	11	5	

РАЗМЕРЫ И ВЕС



ТИП		ПАТРУБКИ		РАЗМЕРЫ мм										ВЕС кг			
Однофазный	Трёхфазный	DN1	DN2	a	f	h	h1	h2	h3	n	n1	w	s	1~	3~		
2CRm 80 -N	2CR 80 -N	1"	1"	113	361	182	132	51	183	182	120	87	9	6.5	6.5		
3CRm 60 -N	3CR 60 -N													6.5	6.5		
3CRm 80 -N	3CR 80 -N													7.3	7.2		
4CRm 80 -N	4CR 80 -N			138	411	202								10	8.6	7.8	
5CRm 80 -N	5CR 80 -N														10.6	10.6	
3CRm 100-N	3CR 100-N														9	7.9	7.1
4CRm 100-N	4CR 100-N														10	10.2	10.2