

AL-RED

Центробежные электронасосы из нержавеющей стали



Чистая вода



В быту



В сельском хозяйстве



В промышленности



ЭКСПЛУАТАЦИОННЫЕ ХАРАКТЕРИСТИКИ

Производительность до **160 л/мин.** (9,6 м³/час)
Максимальный напор до **23 м**

ОГРАНИЧЕНИЯ ИСПОЛЬЗОВАНИЯ

Манометрическая высота всасывания до **7 м**
Температура жидкости от **-10 °С** до **+90 °С**
Температура окружающей среды от **-10 °С** до **+40 °С**
Максимальное давление в корпусе насоса **4 Бар**
Непрерывная работа **S1**

КОНСТРУКТИВНЫЕ ХАРАКТЕРИСТИКИ

КОРПУС НАСОСА: нержавеющая сталь **AISI 304**, с резьбовыми патрубками ISO 228/1

КРЫШКА: Нержавеющая сталь **AISI 304**

РАБОЧЕЕ КОЛЕСО: нержавеющая сталь **AISI 304**, радиальное колесо центробежного типа.

ВЕДУЩИЙ ВАЛ: Нержавеющая сталь **EN 10088-3 -1.4104**

МЕХАНИЧЕСКОЕ УПЛОТНЕНИЕ: **AR-14**

Керамика - Графит - **NBR**

ЭЛЕКТРОДВИГАТЕЛЬ: AL-RED 135m: однофазный **230 В - 50 Гц** с тепловой защитой, встроенной в обмотку

AL-RED 135: трехфазный **230/400В-50 Гц**

Электронасосы с трехфазным двигателем имеют высокий класс эффективности **IE2** (IEC 60034-30)

ИЗОЛЯЦИЯ: класс **F**

СТЕПЕНЬ ЗАЩИТЫ: **IP X4**

ИСПОЛЬЗОВАНИЕ И УСТАНОВКА

Электронасосы серии **AL-RED** из нержавеющей стали рекомендуются для перекачки чистой воды и химически неагрессивных жидкостей к материалам конструкции насоса. Конструктивные характеристики этого центробежного насоса позволяют рекомендовать его для применения в быту, в сельском хозяйстве и в промышленности. Все детали, находящиеся в контакте с перекачиваемой жидкостью, изготовлены из нержавеющей стали **AISI 304**, что гарантирует максимальную стойкость к коррозии. Установка насоса должна производиться в закрытых помещениях или же в местах, защищенных от атмосферного воздействия.

ИСПОЛНЕНИЕ И ПРАВИЛА БЕЗОПАСНОСТИ

EN 60335-1
IEC 60335-1
CEI 61-150

EN 60034-1
IEC 60034-1
CEI 2-3



Соответствие регламенту **ЕС № 547/2012**

СЕРТИФИКАТЫ

Международное сертификационное общество
Det Norske Veritas (**DNV**)

ISO 9001: КАЧЕСТВО

ISO 14001: ЭКОЛОГИЯ И БЕЗОПАСНОСТЬ

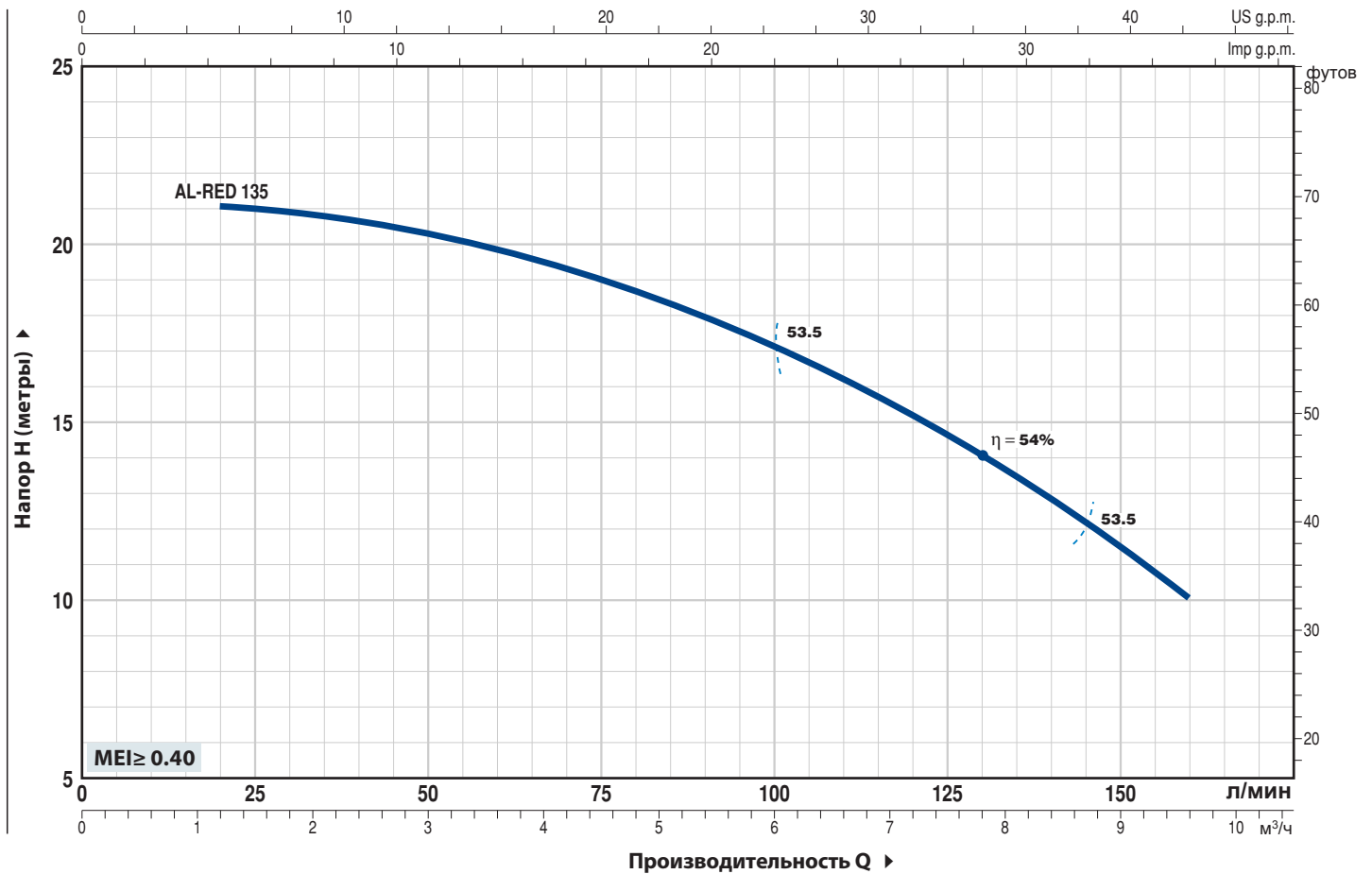


ГАРАНТИЯ

2 года в соответствии с нашими общими условиями продажи

ТЕХНИЧЕСКИЕ ХАРАКТЕРИСТИКИ

50 Гц n = 2900 об/мин HS = 0 м

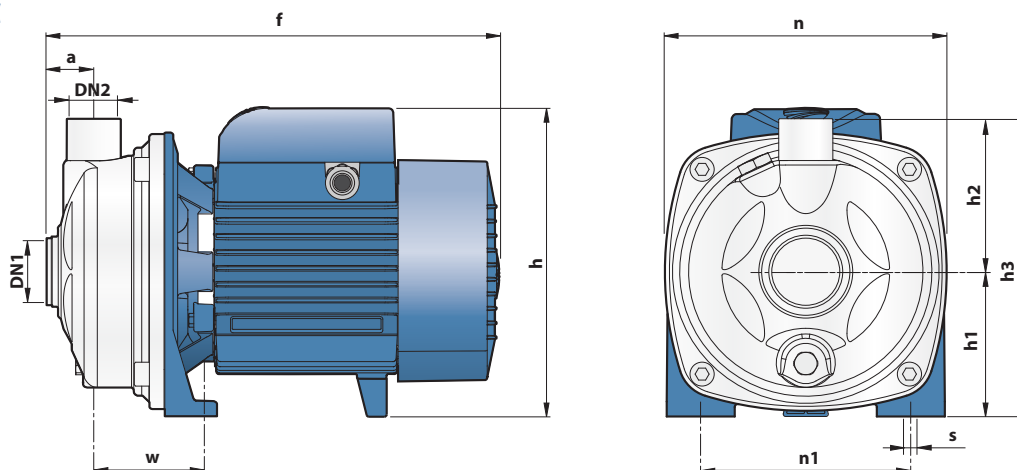


ТИП		МОЩНОСТЬ (P2)		Q	Q									
Однофазный	Трехфазный	кВт	ЛС		м³/ч.	0	1.2	2.4	3.6	4.8	6.0	7.2	8.4	9.6
				л/мин.	0	20	40	60	80	100	120	140	160	
AL-RED 135m	AL-RED 135	0.75	1	H, метры	23	21	20.5	20	18.5	17	15	13	10	

Q = Подача H = Общий манометрический напор HS = Высота всасывания

Допустимое отклонение характеристик насосов соответствует Классу 3B согласно EN ISO 9906.

РАЗМЕРЫ И ВЕС



ТИП		ПАТРУБКИ		РАЗМЕРЫ мм										ВЕС кг	
Однофазный	Трехфазный	DN1	DN2	a	f	h	h1	h2	h3	n	n1	w	s	1~	3~
AL-RED 135m	AL-RED 135	1¼"	1"	31	296	206	97	103	200	186	135	73.5	10	9.1	9.0