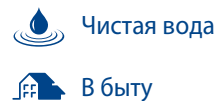


## Дренажные электронасосы

- ⇒ Откачивают воду до 21 мм от дна
- ⇒ Прохождение твердых частиц до Ø 10 мм



### ЭКСПЛУАТАЦИОННЫЕ ХАРАКТЕРИСТИКИ

Производительность до **300 л/мин** (18 м<sup>3</sup>/час)  
Напор до **14 м**

### ОГРАНИЧЕНИЯ ИСПОЛЬЗОВАНИЯ

Глубина погружения: до **5 м** (при условии достаточно длинного силового кабеля)  
Температура жидкости **max до +40 °C**  
Прохождение твердых взвешенных частиц: до **Ø 10 мм**  
Уровень опорожнения: до **21 мм** от дна  
Для непрерывной работы минимальная глубина погружения **180 мм**

### КОНСТРУКТИВНЫЕ ХАРАКТЕРИСТИКИ

**КОРПУС НАСОСА:** Чугун с резьбой на патрубке ISO 228/1  
**РАБОЧЕЕ КОЛЕСО:** Открытого типа из Норил **FE1520PW**  
**ВСАСЫВАЮЩИЙ КОЛПАК:** Нержавеющая сталь **AISI 304**  
**ВЕДУЩИЙ ВАЛ:** Нержавеющая сталь EN 10088-3 -1.4104  
**ДВОЙНОЕ УПЛОТНЕНИЕ ВАЛА:** марка **STA-12R:**  
**Керамика - Графит - NBR**  
**ЭЛЕКТРОДВИГАТЕЛЬ:** **ZDm:** однофазный 230 В - 50 Гц с тепловой защитой, встроенной в обмотку  
**ИЗОЛЯЦИЯ:** класс F  
**СТЕПЕНЬ ЗАЩИТЫ:** IP 68

### УСТАНОВКА И ЭКСПЛУАТАЦИЯ

Погружные электронасосы серии **ZD** применяются в быту, для осушения затопленных помещений, например, подвалов, а также для опустошения емкостей и резервуаров. Эти насосы отличаются надежностью эксплуатации в стационарном варианте установки при обеспечении автоматического режима работы посредством поплавкового выключателя.

### ИСПОЛНЕНИЕ И ПРАВИЛА БЕЗОПАСНОСТИ

- Кабель электропитания длиной **5 м**
- Поплавковый выключатель только для однофазных моделей

EN 60335-1  
IEC 60335-1  
CEI 61-150

EN 60034-1  
IEC 60034-1  
CEI 2-3



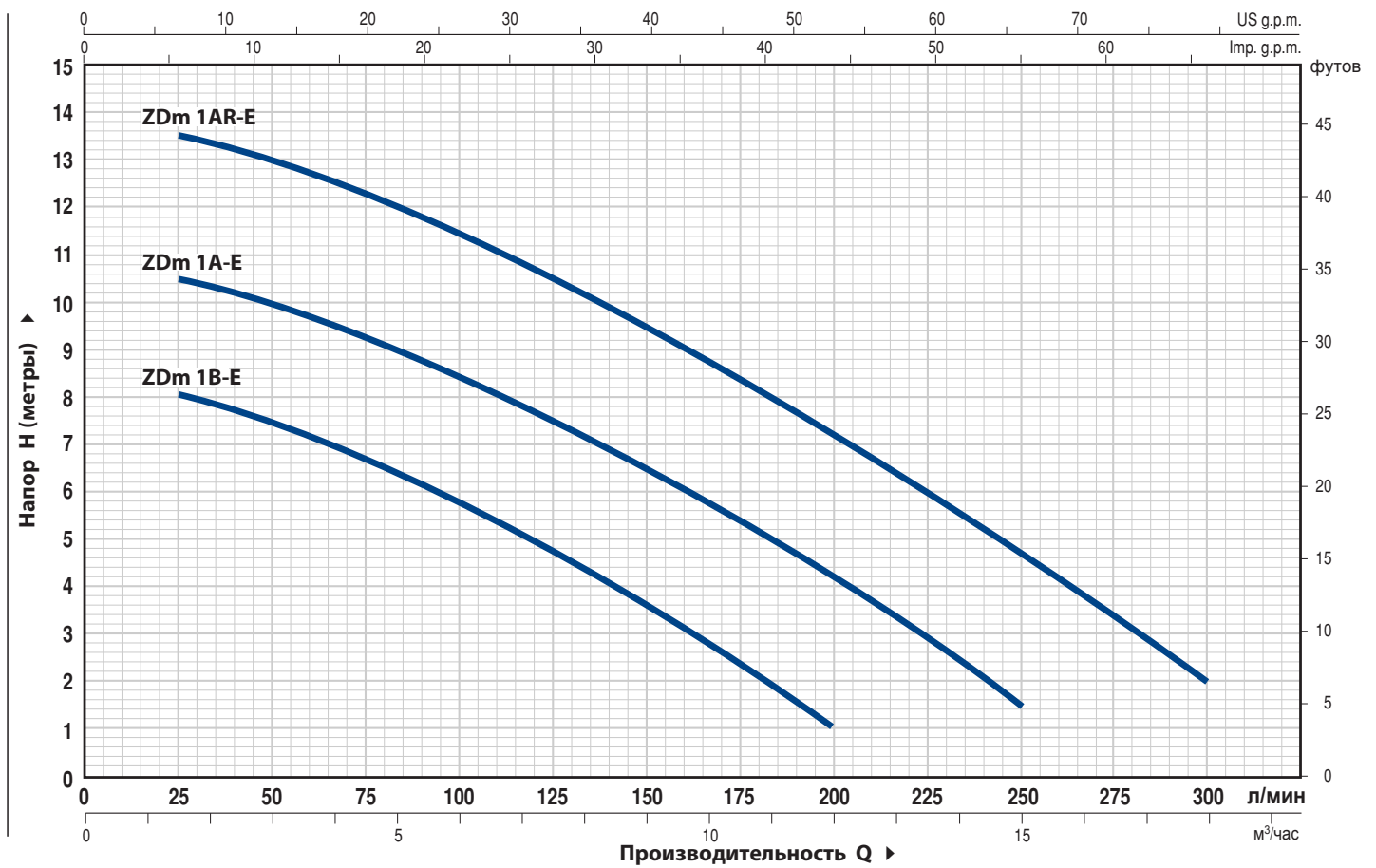
### СЕРТИФИКАЦИЯ

Международное сертификационное общество Det Norske Veritas (DNV)  
**ISO 9001:** КАЧЕСТВО  
**ISO 14001:** ЭКОЛОГИЯ И БЕЗОПАСНОСТЬ



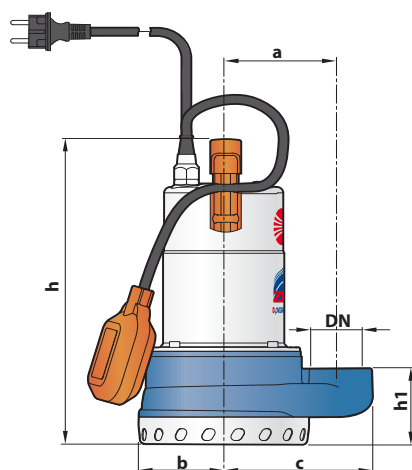
## ТЕХНИЧЕСКИЕ ХАРАКТЕРИСТИКИ

50 Гц n= 2900 об/мин

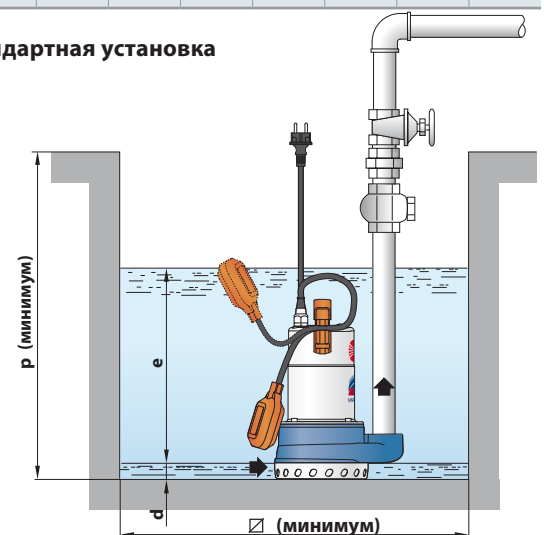


| ТИП<br>Однофазный | МОЩНОСТЬ (P2) |      | Q<br>м³/ас<br>л/мин | 0   | 1.5  | 3.0 | 4.5  | 6.0  | 7.5  | 9.0 | 10.5 | 12.0 | 13.5 | 15.0 | 16.5 | 18.0 |
|-------------------|---------------|------|---------------------|-----|------|-----|------|------|------|-----|------|------|------|------|------|------|
|                   | кВт           | лс   |                     | 0   | 25   | 50  | 75   | 100  | 125  | 150 | 175  | 200  | 225  | 250  | 275  | 300  |
| ZDm 1B-E          | 0.37          | 0.50 | H<br>метров         | 8.5 | 8    | 7.5 | 6.5  | 5.5  | 4.8  | 3.5 | 2.5  | 1    |      |      |      |      |
| ZDm 1A-E          | 0.50          | 0.70 |                     | 11  | 10.5 | 10  | 9    | 8.5  | 7.5  | 6.5 | 5.5  | 4    | 2.5  | 1.5  |      |      |
| ZDm 1AR-E         | 0.60          | 0.85 |                     | 14  | 13.5 | 13  | 12.2 | 11.5 | 10.5 | 9.5 | 8.3  | 7,0  | 5.7  | 4.5  | 3.2  | 2    |

## РАЗМЕРЫ И ВЕС



### Стандартная установка



| ТИП<br>Однофазный | ПАТРУБОК<br>DN | РАЗМЕРЫ мм |    |     |     |    |    |              |     |     | ВЕС кг |
|-------------------|----------------|------------|----|-----|-----|----|----|--------------|-----|-----|--------|
|                   |                | a          | b  | c   | h   | h1 | d  | e            | p   | ∅   |        |
| ZDm 1B-E          | 1½"            | 110        | 81 | 142 | 316 | 77 | 21 | регулируемое | 450 | 450 | 10.9   |
| ZDm 1A-E          |                |            |    |     |     |    |    |              |     |     | 11.5   |
| ZDm 1AR-E         |                |            |    |     |     |    |    |              |     |     | 11.8   |