

Конструкционные материалы

НАСОС

Часть	N° детали	6, 8, 10SDS	B-6, B-8, B-10SDS
Корпус ступеней	25.02	Чугун GJL 200 EN 1561	Бронза G-Cu Sn 10 EN 1982
Диффузор	26.00		
Рабочее колесо	28.00		
Уплотнит. кольца		Резина (Бронза 10SDS 190-280)	
Вал	64.00	Сталь F51 duplex 10SDS Сталь Cr AISI 420	Сталь Cr-Ni-Mo AISI 316
Кожух вала	64.08	Хромированная латунь (только в мод. 10SDS)	
Корпус подающ. части	12.01	Чугун GJL 200 EN 1561	Бронза G-Cu Sn 10 EN 1982
Всасывающая втулка	32.02		
Направляющий подшипник	12.03-12.30	Резина	
Фильтр	15.50	Сталь Cr-Ni AISI 304	
Винты		Сталь Cr-Ni AISI 304	

CS, CS-R Двигатель

Часть	6", 8", 10" standard	6", 8", 10" AISI 316
Наружный каркас	Сталь AISI 304 (AISI 316Ti двигат. 10")	Сталь Cr-Ni-Mo AISI 316 Ti
Опоры	Чугун GJL 200 EN 1561	Сталь Cr-Ni-Mo AISI 316
Вал	Сталь Cr AISI 431 (AISI 329 двигат. 10")	AISI 316 (AISI 630 для 30 от 93 кВт) (AISI 429 двигат. 10")
Осевой подшипник	Колесные пластины	Колесные пластины
Направляющий подшипник	Графит (бронза для двигат. 8")	Графит (бронза для двигат. 8")

Конструкция

Погружные электронасосы для глубоких скважин диаметром 6" (DN 150 мм), 8" (DN 200 мм) и 10" (DN 250 мм).

Рабочие колеса: Полуосевые

Раструб: Резьбовой по стандарту ISO 228 для мод. 6SDS
Фланцевый, контрфланцы крепятся сваркой внахлестку для мод. 8SDS, 10SDS

Обратный клапан встроен в корпус подающей части.

Применение

Водоснабжение.

Бытовое и промышленное применение.

В противопожарных установках.

Ирригация.

Эксплуатационные ограничения насоса

Температура воды не более 25°C

Максимальное количество песка в воде: 150 г/м³ (300 г/м³ Насосы для особых применений с высоким содержанием песка).

Непрерывный режим работы.

Электродвигатель со сменной обмоткой CS, CSR

Индукционный 2-полюсный двигатель, 50 Гц, 2900 об./мин.

Водяная сменная обмотка.

Размеры соединительных приспособлений по стандартам NEMA.

Напряжение:

– трехфазный: 400 В; 400/690 В.

Изменение напряжения +6% / -10%.

Пуск, рекомендуемый для мощностей от 7,5 кВт и выше:

звезда/треугольник, мягкий старт или статорное сопротивление.

Изоляция класса "E" для двигателей 6,8", провода из PVC для двигателей 10".

Защита класса IP 68.

Двигатель предрасположен для работы с инвертором.

Эксплуатационные ограничения двигателя

Двигатели	Температура воды не более	Охлаждение: минимальная скорость потока	Максимальное количество пусков	Двигатели P2
6CS-R	30 °C	0,1 м/сек	15	4÷11 кВт
		0,2 м/сек	15	13÷15 кВт
	25 °C	0,2 м/сек	15	18,5 кВт
		0,2 м/сек	13	22÷30 кВт
	40 °C	0,1 м/сек	13	37 кВт
		0,3 м/сек	6	45 кВт
8CS-R	25 °C	0,3 м/сек	10	30÷45 кВт
			8	51÷75 кВт
			6	92 кВт
10CS	25 °C	0,50 м/сек	10	все

Специальные исполнения под заказ

– Другие напряжения.

– Частота 60 Гц (см. каталог для частоты 60 Гц).

– Для жидкостей с более высокой температурой.

– Двигатель FK

Маркировка

10 B SDS 190 / 6

Диаметр скважины в дюймах _____

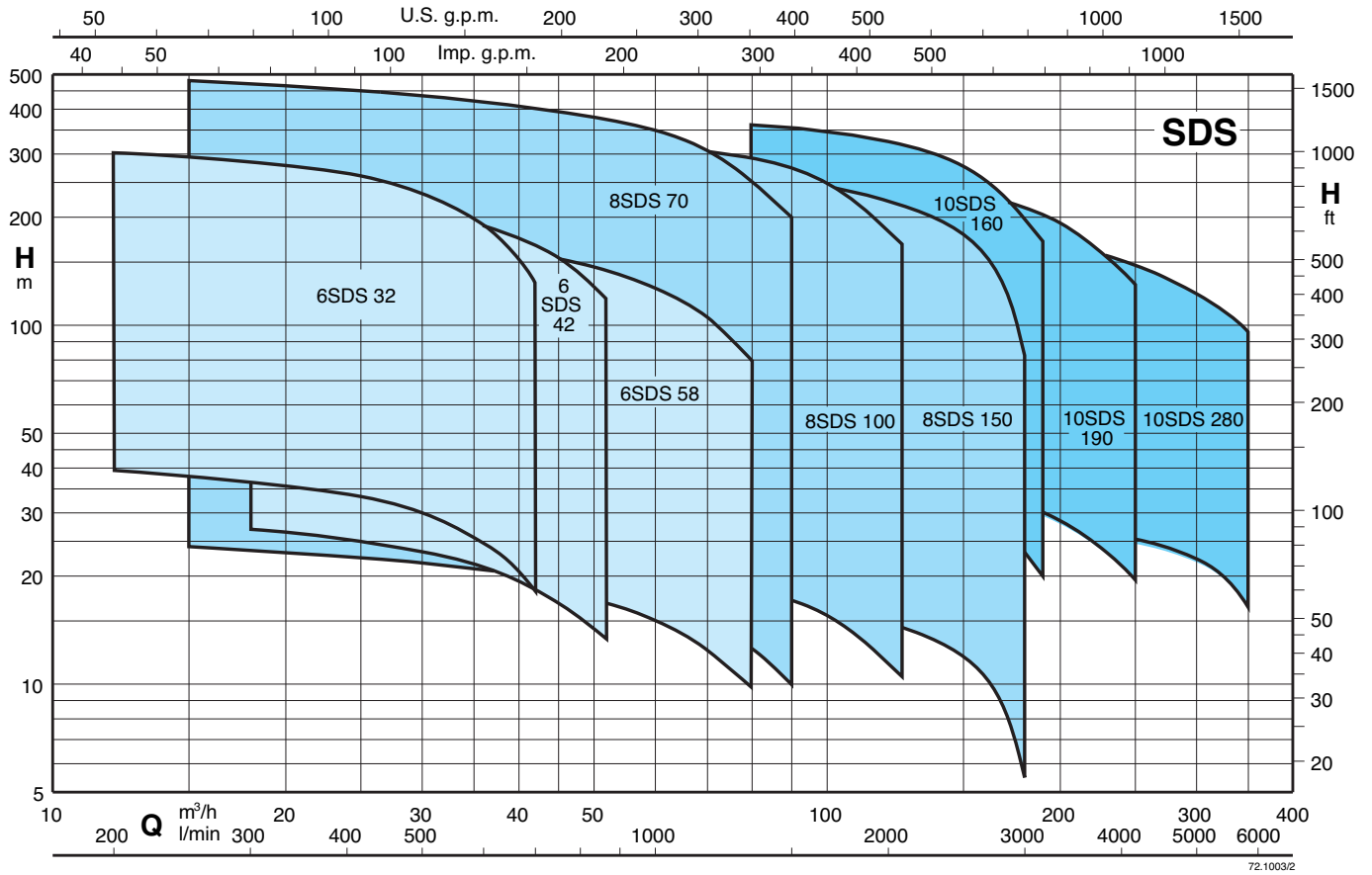
Исполнение из бронзы (по заказу) _____

Серия _____

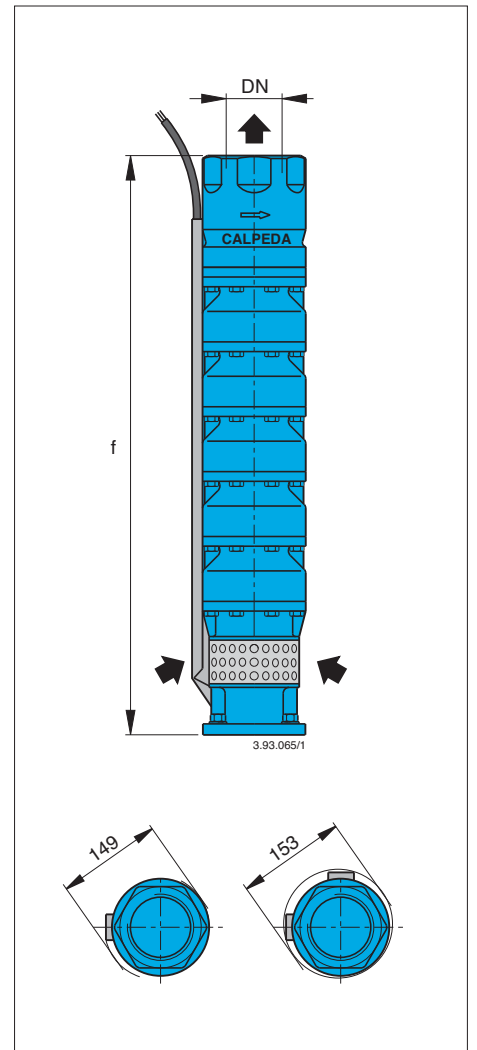
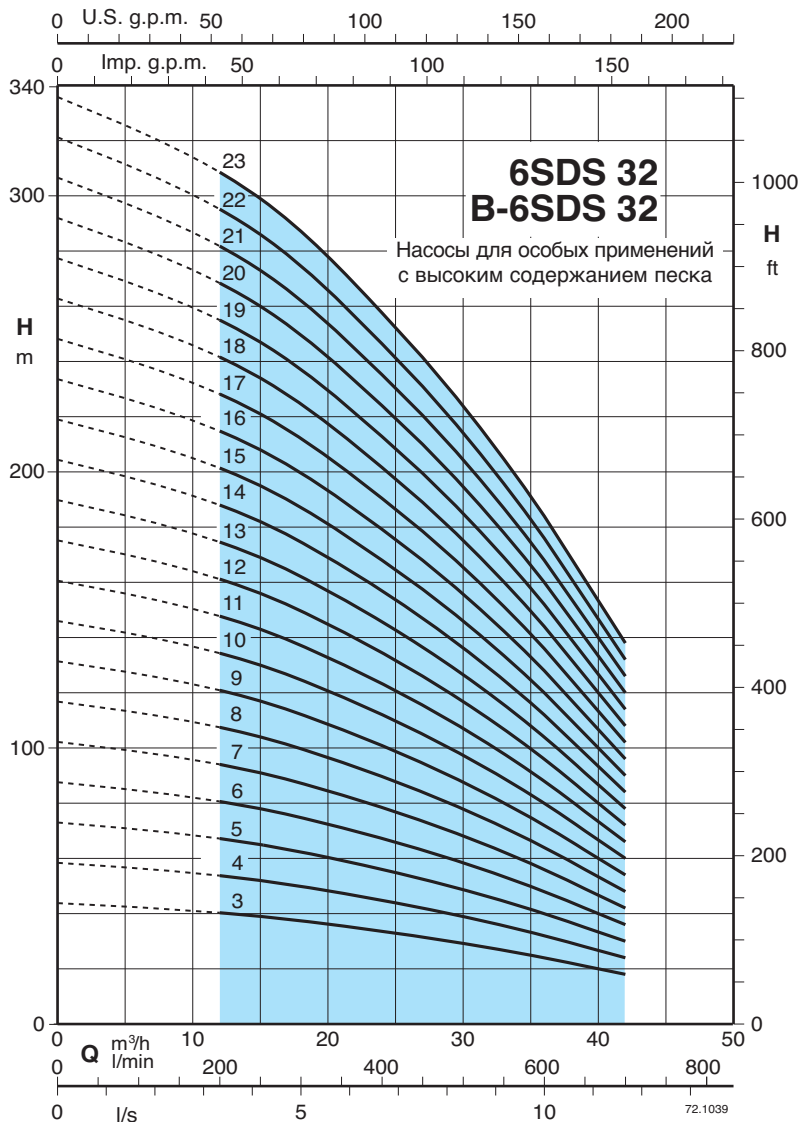
Идентификация ступеней _____

Число ступеней _____

Область применения $n \approx 2900$ об./мин.



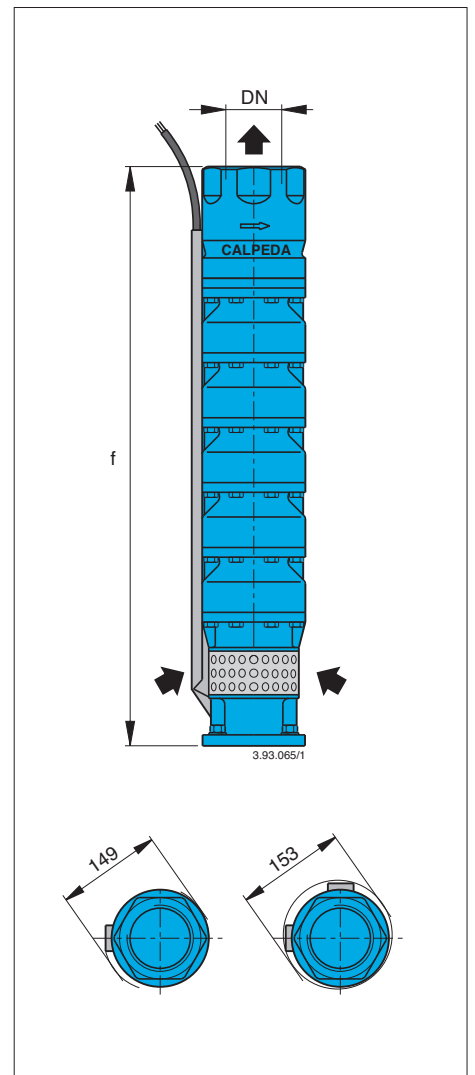
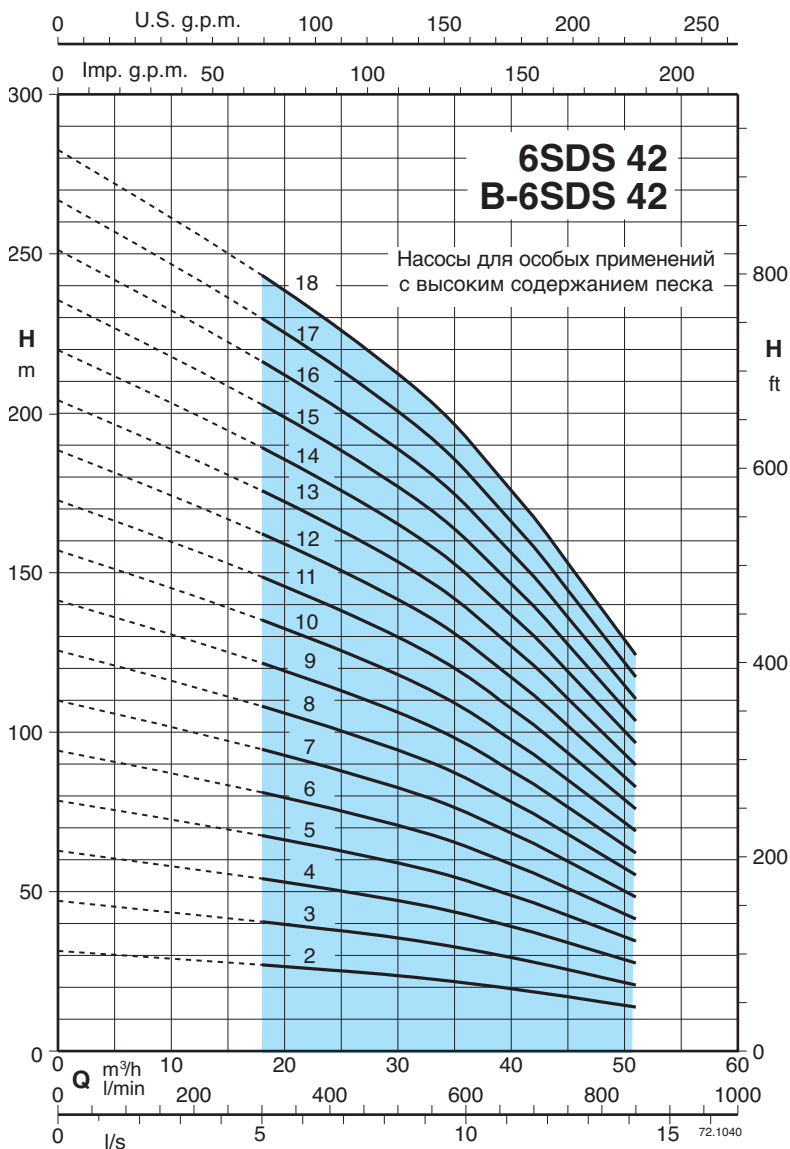
Характеристические кривые и тех. характеристики n ≈ 2900 об./мин. Размеры и вес



3 ~	P ₂		Q	n ≈ 2900 об./мин.											
	kW	HP		H m											
				12	18	21	24	27	30	33	36	39	42		
6SDS 32/3 - B-6SDS 32/3	4	5,5	39	37	35,5	33,5	31,5	30	26,5	24	21	18			
6SDS 32/4 - B-6SDS 32/4	5,5	7,5	52	49	47	45	42	39,5	35,5	32	28	24			
6SDS 32/5 - B-6SDS 32/5	7,5	10	65	61,5	59	56	52,5	49,5	44,5	40	35	30			
6SDS 32/6 - B-6SDS 32/6	7,5	10	78	74	71	67	63	59,5	53,5	48	42	36			
6SDS 32/7 - B-6SDS 32/7	9,2	12,5	92	86	82,5	78,5	73,5	69	62	56	49	42			
6SDS 32/8 - B-6SDS 32/8	11	15	105	98,5	94,5	89,5	84	79	71	64	56	48			
6SDS 32/9 - B-6SDS 32/9	13 (15)	17,5 (20)	118	111	106	101	94,5	89	80	72	63	54			
6SDS 32/10 - B-6SDS 32/10	13 (15)	17,5 (20)	131	123	118	112	105	99	89	80	70	60			
6SDS 32/11 - B-6SDS 32/11	15	20	144	135	130	123	115	109	98	88	77	66			
6SDS 32/12 - B-6SDS 32/12	15	20	157	147	141	134	126	119	107	96	84	72			
6SDS 32/13 - B-6SDS 32/13	18,5	25	170	160	153	145	136	129	116	104	91	78			
6SDS 32/14 - B-6SDS 32/14	18,5	25	183	172	165	157	147	138	124	112	98	84			
6SDS 32/15 - B-6SDS 32/15	22	30	196	184	177	168	157	148	133	120	105	90			
6SDS 32/16 - B-6SDS 32/16	22	30	209	197	189	179	168	158	142	128	112	96			
6SDS 32/17 - B-6SDS 32/17	22	30	223	209	200	190	178	168	151	136	119	102			
6SDS 32/18 - B-6SDS 32/18	26 (30)	35 (40)	236	221	212	201	189	178	160	144	126	108			
6SDS 32/19 - B-6SDS 32/19	26 (30)	35 (40)	246	234	224	213	199	188	169	152	133	114			
6SDS 32/20 - B-6SDS 32/20	26 (30)	35 (40)	262	246	236	224	210	198	178	160	140	120			
6SDS 32/21 - B-6SDS 32/21	26 (30)	35 (40)	275	258	248	235	220	208	187	168	147	126			
6SDS 32/22 - B-6SDS 32/22	30	40	288	270	259	246	231	218	196	176	154	132			
6SDS 32/23 - B-6SDS 32/23	30	40	301	283	271	257	241	228	205	184	161	138			

DN	f	6SDS	B-6SDS
	мм	kg	kg
G 3 ISO 228	686	30,5	35,5
	788	35,6	41,6
	890	41	49
	992	46	55
	1094	52,3	62,3
	1196	57	68
	1298	62,5	74,5
	1400	68,5	81,5
	1502	72,5	86,5
	1604	77,5	93,5
	1706	84	101
	1808	89	108
	1910	94,2	112
	2012	100	119
	2114	105	125

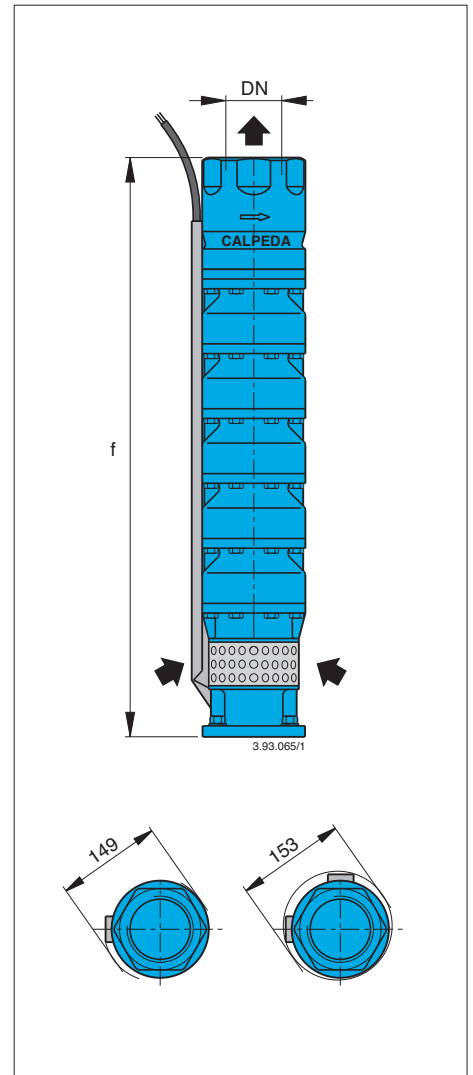
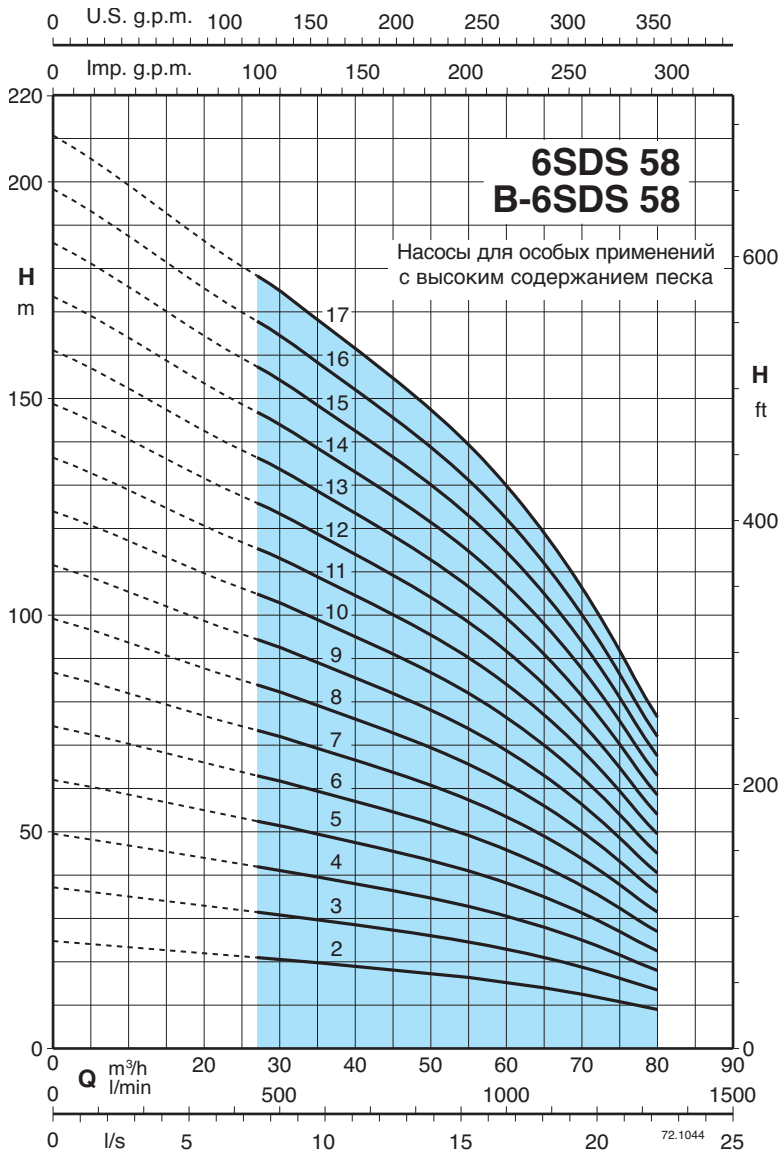
Характеристические кривые и тех. характеристики n ≈ 2900 об./мин. Размеры и вес



3 ~	P ₂		Q	n ≈ 2900 об./мин.																						
				H																						
				m³/h		24		30		33		36		39		42		45		48		51				
kW		HP		l/min		300		400		500		550		600		650		700		750		800		850		
6SDS 42/2 - B-6SDS 42/2	4	5,5	H m	27	25,5	23,5	22,5	21,5	20	18,5	17	15,5	14													
6SDS 42/3 - B-6SDS 42/3	5,5	7,5		40	38	35,5	34	32	30	28	25,5	23	21													
6SDS 42/4 - B-6SDS 42/4	7,5	10		53,5	51	47	45	43	40	37	34	31	27,5													
6SDS 42/5 - B-6SDS 42/5	9,2	12,5		67	63,5	59	56,5	53,5	50	46,5	42,5	38,5	34,5													
6SDS 42/6 - B-6SDS 42/6	11	15		80,5	76	71	68	64	60	56	51	46	41,5													
6SDS 42/7 - B-6SDS 42/7	13 (15)	17,5 (20)		94	89	82,5	79	75	70	65	59,5	54	48													
6SDS 42/8 - B-6SDS 42/8	15	20		107	101	94,5	90,5	85,5	80	74,5	68	61,5	55													
6SDS 42/9 - B-6SDS 42/9	15	20		120	114	106	102	96	90	84	76,5	69	62													
6SDS 42/10 - B-6SDS 42/10	18,5	25		134	127	118	113	107	100	93	85	77	69													
6SDS 42/11 - B-6SDS 42/11	18,5	25		147	140	130	124	118	110	102	93,5	85	76													
6SDS 42/12 - B-6SDS 42/12	22	30		161	152	141	135	128	120	111	102	92,5	83													
6SDS 42/13 - B-6SDS 42/13	22	30		174	165	153	147	139	130	121	110	100	90													
6SDS 42/14 - B-6SDS 42/14	26 (30)	35 (40)		187	178	165	158	150	140	130	119	108	96,5													
6SDS 42/15 - B-6SDS 42/15	26 (30)	35 (40)		201	190	177	169	160	150	139	127	115	103													
6SDS 42/16 - B-6SDS 42/16	30	40		214	203	189	181	171	160	149	136	123	110													
6SDS 42/17 - B-6SDS 42/17	30	40		228	216	200	192	182	170	158	144	131	117													
6SDS 42/18 - B-6SDS 42/18	30	40		241	228	212	203	192	180	167	153	138	124													

DN	f	6SDS	B-6SDS
	мм	kg	kg
G 3 ISO 228	584	25,5	29,5
	686	31,6	36,6
	788	36	42
	890	40,3	48,3
	992	47	59
	1094	50,5	65,5
	1196	55,5	66,5
	1298	62,5	74,5
	1400	69	81
	1502	74	86
	1604	79,2	94,2
	1706	83,2	99,2
	1808	91,4	106
	1910	96,4	113
2012	101	119	
2114	106	126	
2216	111	132	

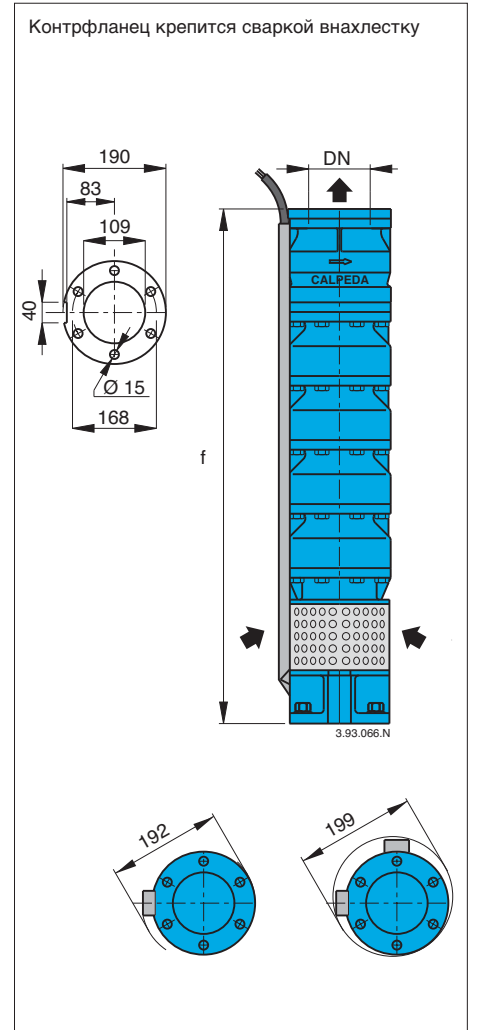
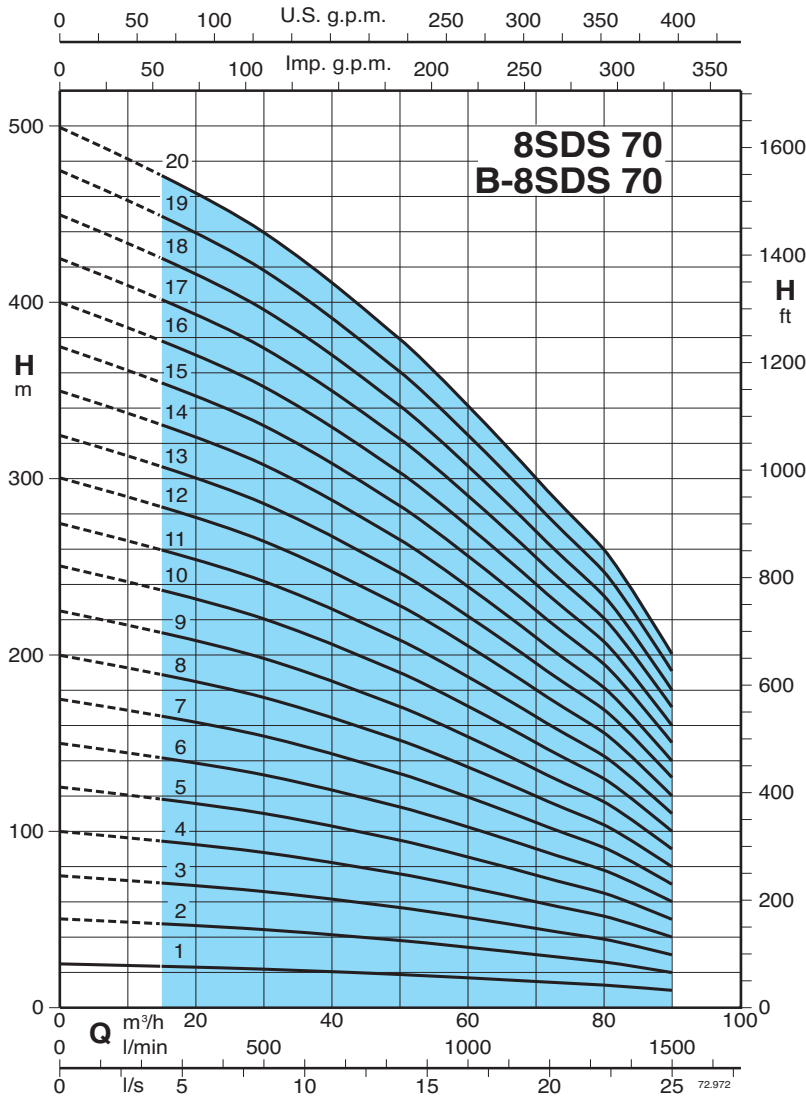
Характеристические кривые и тех. характеристики n ≈ 2900 об./мин. Размеры и вес



3 ~	P ₂		Q	n ≈ 2900 об./мин.												
				H												
				m³/h	27	35	40	45	50	55	60	65	70	75	80	
	kW	HP	l/min	450	583	666	750	833	916	1000	1083	1166	1250	1333		
6SDS 58/2 - B-6SDS 58/2	4	5,5		21	20	19	18	17	16,5	15,5	14	12,5	11	9		
6SDS 58/3 - B-6SDS 58/3	5,5	7,5		32	30	28,5	27	26	24,5	23	21	18,5	16	13,5		
6SDS 58/4 - B-6SDS 58/4	7,5	10		42,5	39,5	38	36	34,5	33	31	28	25	21,5	18		
6SDS 58/5 - B-6SDS 58/5	9,2	12,5		53	49,5	47,5	45	43	41	38,5	35	31	27	22,5		
6SDS 58/6 - B-6SDS 58/6	11	15		63,5	59,5	57	54	51,5	49	46	42	37	32,5	27		
6SDS 58/7 - B-6SDS 58/7	13 (15)	17,5 (20)		74	59,5	66,5	63	60	57,5	54	49	43,5	38	31,5		
6SDS 58/8 - B-6SDS 58/8	15	20		85	79	76	72	69	66	62	56	49,5	43	36		
6SDS 58/9 - B-6SDS 58/9	18,5	25		95,5	89	85,5	81	77,5	74	69,5	63	56	49	40,5		
6SDS 58/10 - B-6SDS 58/10	18,5	25		106	99	95	90	86	82	77	70	62	54	45		
6SDS 58/11 - B-6SDS 58/11	22	30		117	109	104	99	94,5	90	85	77	68	59,5	49,5		
6SDS 58/12 - B-6SDS 58/12	22	30		127	119	114	108	103	100	94,5	86,5	76,5	66,5	55,5		
6SDS 58/13 - B-6SDS 58/13	26 (30)	35 (40)		138	129	123	117	112	107	100	91	80,5	70	58,5		
6SDS 58/14 - B-6SDS 58/14	26 (30)	35 (40)		148	139	133	126	120	115	108	98	87	75,5	63		
6SDS 58/15 - B-6SDS 58/15	30	40		159	148	142	135	129	123	115	105	93	81	67,5		
6SDS 58/16 - B-6SDS 58/16	30	40		170	158	152	144	138	131	123	112	99	86,5	72		
6SDS 58/17 - B-6SDS 58/17	30	40		180	168	162	153	146	139	131	119	105	92	76,5		

DN	f	6SDS	B-6SDS
		kg	kg
G 4 ISO 228	584	26,5	29,5
	686	31,6	36,6
	788	37	43
	890	43,3	50,3
	992	48	57
	1094	53,5	63,5
	1196	59,5	70,5
	1298	65	77
	1400	71	84
	1502	76,2	90,2
	1604	82,2	97,2
	1706	87,4	104
	1808	93,4	111
	1910	99,4	118
2012	104	124	
2114	110	131	

Характеристические кривые и тех. характеристики n ≈ 2900 об./мин. Размеры и вес



3 ~	P ₂		Q	n ≈ 2900 об./мин.										
	kW	HP		H										
				m										
				15	20	30	40	50	60	70	80	90		
				250	333	500	666	833	1000	1166	1333	1500		
8SDS 70/1 - B-8SDS 70/1	5,5	7,5	H	23,5	23	22	20,5	19	17	15	13	10		
8SDS 70/2 - B-8SDS 70/2	9,2	12,5		47	46	44	41	38	34	30	26	20		
8SDS 70/3 - B-8SDS 70/3	15	20		70,5	69	66	61,5	57	51	45	39	30		
8SDS 70/4 - B-8SDS 70/4	18,5	25		94	92	88	82	76	68	60	52	40		
8SDS 70/5 - B-8SDS 70/5	22	30		118	115	110	102	95	85	75	65	50		
8SDS 70/6 - B-8SDS 70/6	26 (30)	35 (40)		141	138	132	123	114	102	90	78	60		
8SDS 70/7 - B-8SDS 70/7	30	40		165	161	154	143	133	119	105	91	70		
8SDS 70/8 - B-8SDS 70/8	37	50		188	184	176	164	152	136	120	104	80		
8SDS 70/9 - B-8SDS 70/9	45	60		212	207	198	184	171	153	135	117	90		
8SDS 70/10 - B-8SDS 70/10	45	60		235	230	220	205	190	170	150	130	100		
8SDS 70/11 - B-8SDS 70/11	51 (55)	70 (75)		259	253	242	225	209	187	165	143	110		
8SDS 70/12 - B-8SDS 70/12	55	75		282	276	264	246	228	204	180	156	120		
8SDS 70/13 - B-8SDS 70/13	59 (75)	80 (100)		306	299	286	266	247	221	195	169	130		
8SDS 70/14 - B-8SDS 70/14	59 (75)	80 (100)		329	322	308	287	266	238	210	182	140		
8SDS 70/15 - B-8SDS 70/15	66 (75)	90 (100)		353	345	330	307	285	255	225	195	150		
8SDS 70/16 - B-8SDS 70/16	75	100		376	368	352	328	304	272	240	208	160		
8SDS 70/17 - B-8SDS 70/17	75	100		400	391	374	348	323	289	255	221	170		
8SDS 70/18 - B-8SDS 70/18	92	125		423	414	396	369	342	306	270	234	180		
8SDS 70/19 - B-8SDS 70/19	92	125		447	437	418	389	361	323	285	247	190		
8SDS 70/20 - B-8SDS 70/20	92	125		470	460	440	410	380	340	300	260	200		

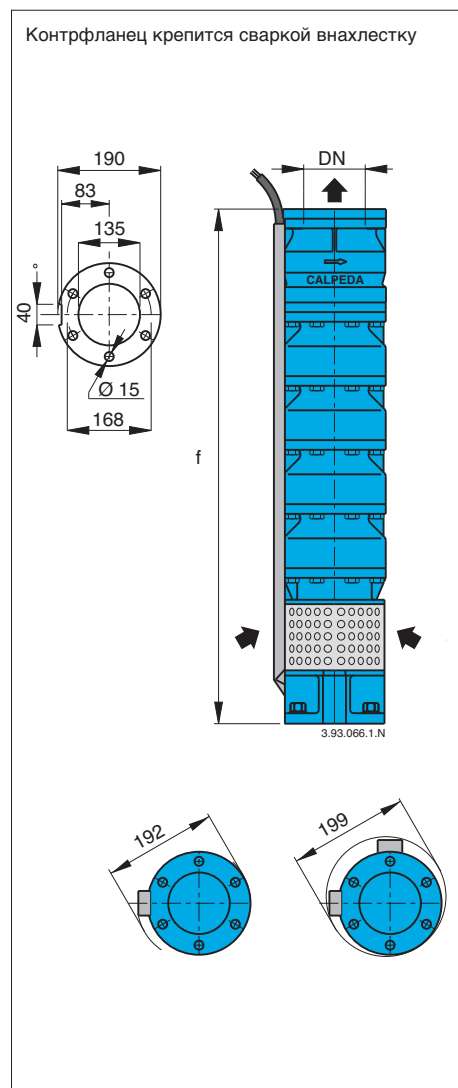
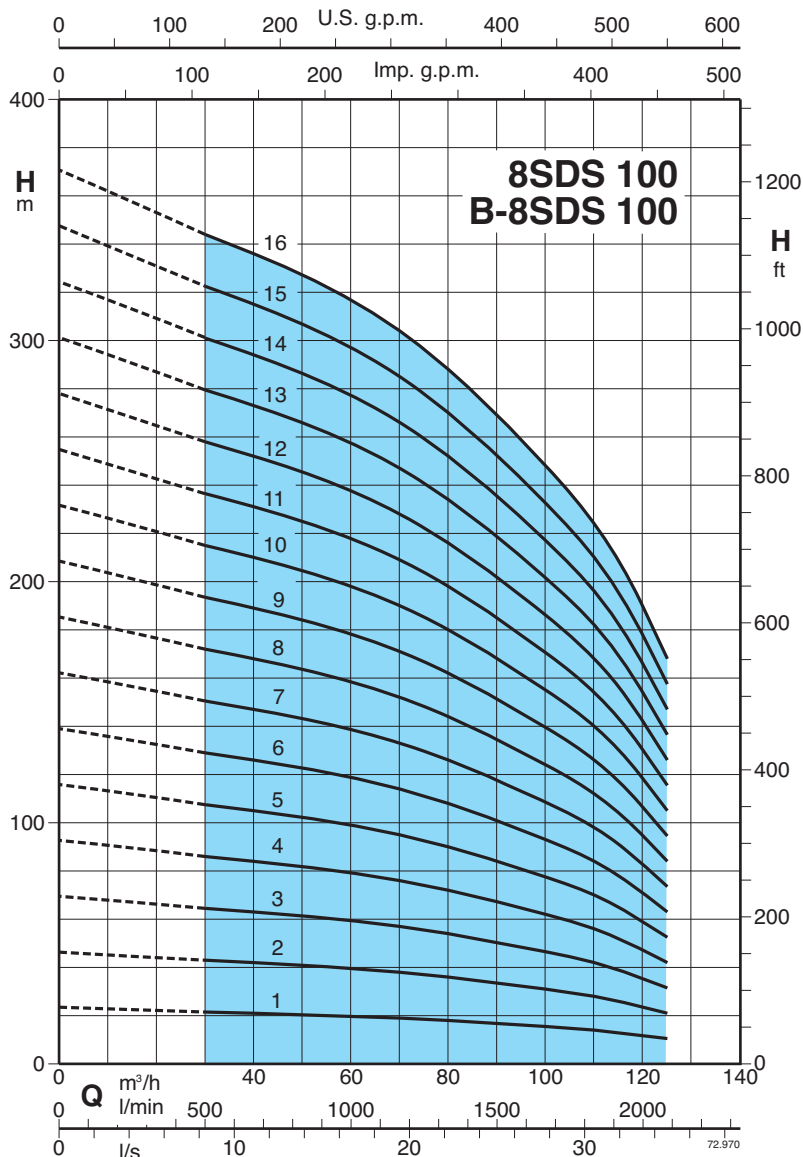
DN	Двигатель		f	8SDS	B-8SDS
	CS-R	FK			
	мм	мм	мм	kg	kg
100	145 6"	137 6"	602	38	43
			734	49	55,5
			866	60	68
			998	71,5	80,5
			1130	82,5	93
			1262	93,5	106
			1394	105	118
			1526	116	131
			1658	127	143
			1790	138	156
191 8"	196 8"	1922	149	168	
		2054	160	181	
		2186	171	194	
		2318	182	206	
		2450	193	219	
		2582	205	231	
		2714	216	244	
		2846	227	256	
		2978	238	269	
		3110	249	281	

8SDS 100

Погружные электронасосы для глубоких скважин диаметром 8"



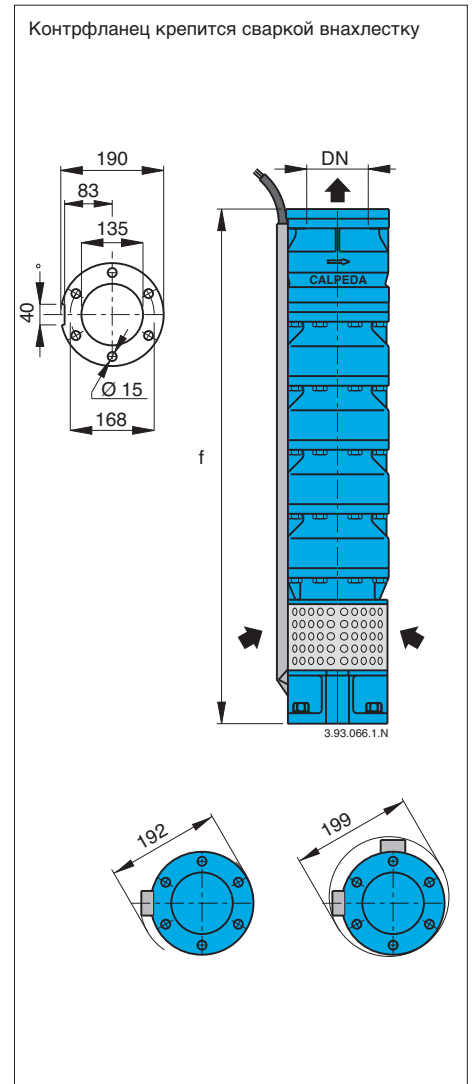
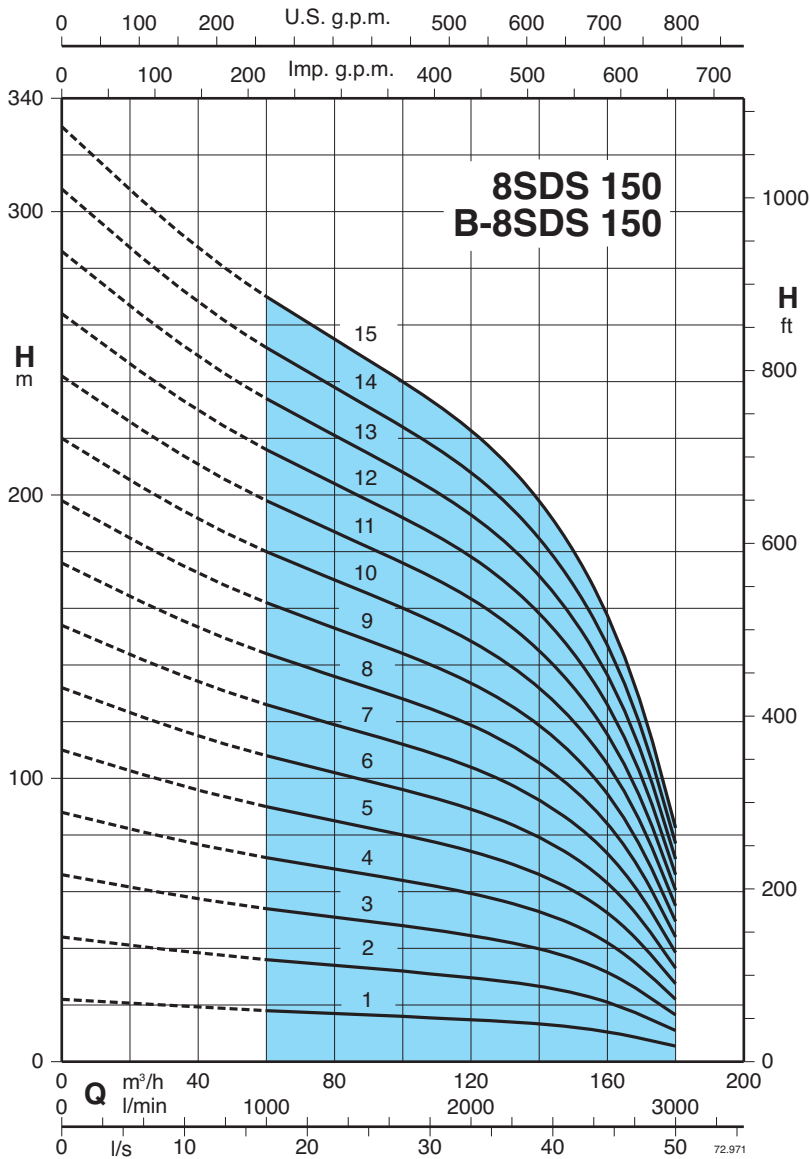
Характеристические кривые и тех. характеристики $n \approx 2900$ об./мин. Размеры и вес



3 ~	P ₂		Q	n ≈ 2900 об./мин.											
				H											
	kW	HP		m ³ /h	30	40	50	60	70	80	90	100	110	125	
8SDS 100/1 - B-8SDS 100/1			5,5	7,5	l/min	500	666	833	1000	1166	1333	1500	1666	1833	2083
8SDS 100/2 - B-8SDS 100/2	11	15	21,5	21	20,5	20	19	18	17	15,5	14	10,5			
8SDS 100/3 - B-8SDS 100/3	18,5	25	43	42	41	40	38	36	34	31	28	21			
8SDS 100/4 - B-8SDS 100/4	22	30	64,5	63	61,5	60	57	54	51	46,5	42	31,5			
8SDS 100/5 - B-8SDS 100/5	30	40	86	84	82	80	76	72	68	62	56	42			
8SDS 100/6 - B-8SDS 100/6	37	50	107	105	102	100	95	90	85	77,5	70	52,5			
8SDS 100/7 - B-8SDS 100/7	45	60	129	126	123	120	114	108	102	93	84	63			
8SDS 100/8 - B-8SDS 100/8	45	60	150	147	143	140	133	126	119	108	98	73,5			
8SDS 100/9 - B-8SDS 100/9	51 (55)	70 (75)	172	168	164	160	152	144	136	124	112	84			
8SDS 100/10 - B-8SDS 100/10	55	75	193	189	184	180	171	162	153	139	126	94,5			
8SDS 100/11 - B-8SDS 100/11	66 (75)	90 (100)	215	210	205	200	190	180	170	155	140	105			
8SDS 100/12 - B-8SDS 100/12	66 (75)	90 (100)	236	231	225	220	209	198	187	170	154	115			
8SDS 100/13 - B-8SDS 100/13	75	100	258	252	246	240	228	216	204	186	168	126			
8SDS 100/14 - B-8SDS 100/14	92	125	279	273	266	260	247	234	221	201	182	136			
8SDS 100/15 - B-8SDS 100/15	92	125	301	294	287	280	266	252	238	217	196	147			
8SDS 100/16 - B-8SDS 100/16	92	125	322	315	307	300	285	270	255	232	210	157			
			344	336	328	320	304	288	272	248	224	168			

DN	Двигатель		f	8SDS	B-8SDS
	CS-R	FK			
	мм	мм	мм	kg	kg
125	145 6"	137 6"	602	38	43
			734	49	55
			866	59	67
			998	70	79
			1130	81	91
	1262	92	103		
	1394	102	115		
	1526	113	128		
	1658	124	140		
	1790	135	152		
191 8"	196 8"	1922	145	164	
		2054	156	176	
		2186	167	188	
		2318	177	200	
		2450	188	212	
			2582	199	224

Характеристические кривые и тех. характеристики n ≈ 2900 об./мин. Размеры и вес



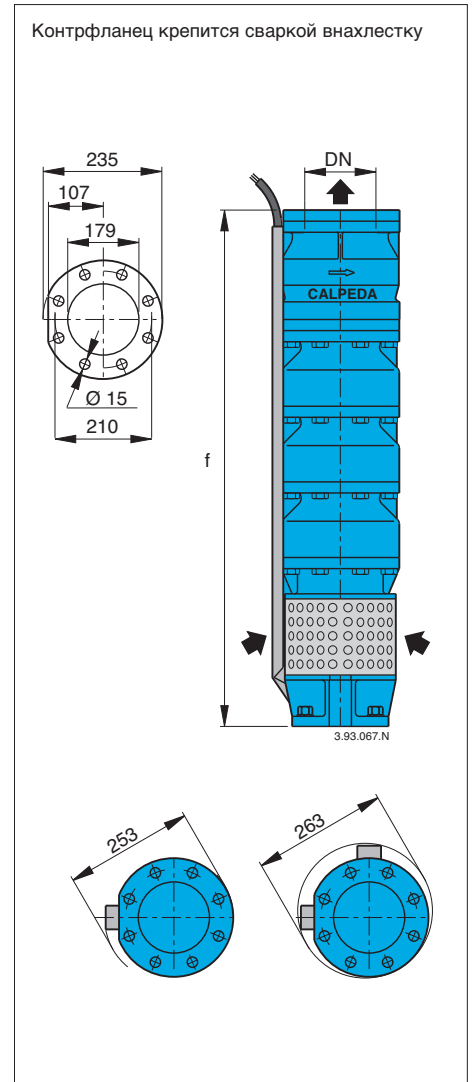
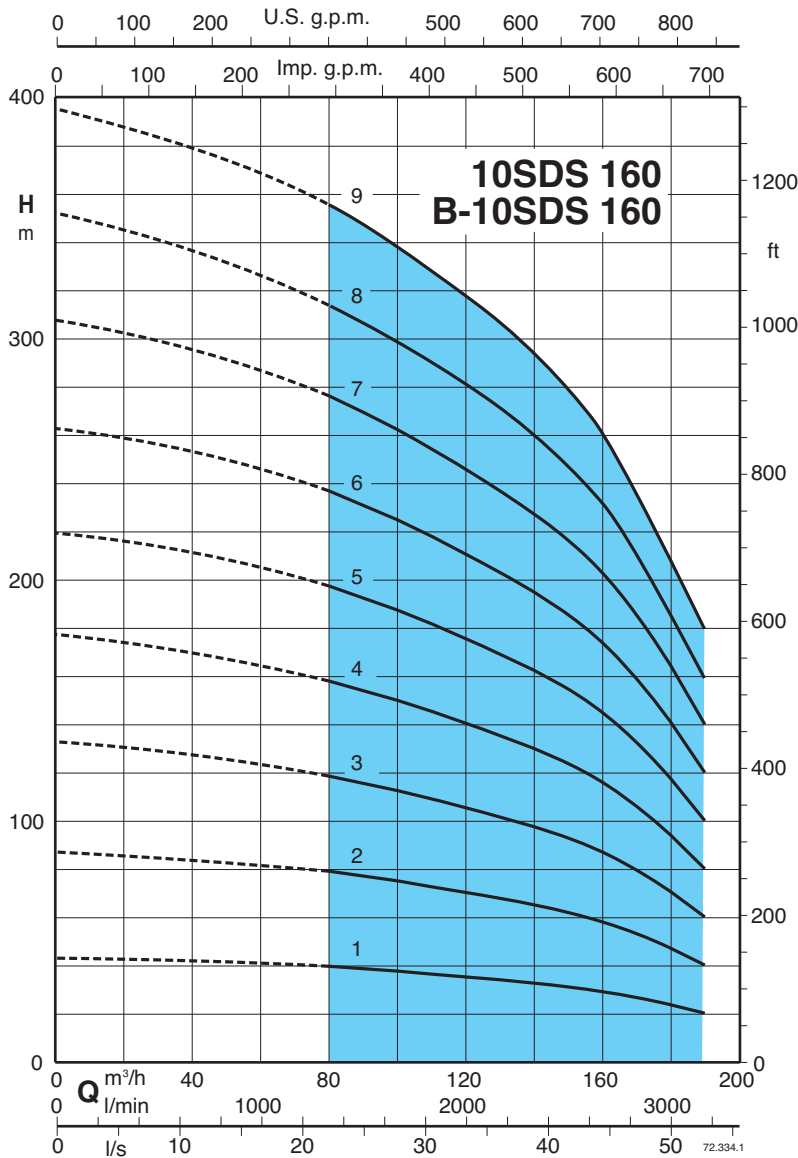
3 ~	P2		Q	n ≈ 2900 об./мин.												DN	Двигатель		f	8SDS	B-8SDS			
	kW	HP		m³/h	60	70	80	90	100	110	125	140	150	160	180		CS-R	FK				mm	kg	kg
					l/min	1000	1166	1333	1500	1666	1833	2083	2333	2500	2666									
8SDS 150/1 - B-8SDS 150/1	7,5	10	H m	18	17,5	17	16,5	16	15,5	14,5	13	11,5	10,5	5,5	125	145 6"	137 6"	602	38	43				
8SDS 150/2 - B-8SDS 150/2	15	20		36	35	34	33	32	31	29	26	23	21	11				734	49	55,5				
8SDS 150/3 - B-8SDS 150/3	22	30		54	52,5	51	49,5	48	46,5	43,5	39	34,5	31,5	16,5				866	60	68				
8SDS 150/4 - B-8SDS 150/4	30	40		72	70	68	66	64	62	58	52	46	42	22				998	71,5	80,5				
8SDS 150/5 - B-8SDS 150/5	37	50		90	87,5	85	82,5	80	77,5	72,5	65	57,5	52,5	27,5				1130	82,5	93				
8SDS 150/6 - B-8SDS 150/6	45	60		108	105	102	99	96	93	87	78	69	63	33				1262	93,5	106				
8SDS 150/7 - B-8SDS 150/7	51 (55)	70 (75)		126	122	119	115	112	108	101	91	80,5	73,5	38,5		1394	105	118						
8SDS 150/8 - B-8SDS 150/8	59 (75)	80 (100)		144	140	136	132	128	124	116	104	92	84	44		1526	116	131						
8SDS 150/9 - B-8SDS 150/9	66 (75)	90 (100)		162	157	153	148	144	139	130	117	103	94,5	49,5		1658	127	143						
8SDS 150/10 - B-8SDS 150/10	75	100		180	175	170	165	160	155	145	130	115	105	55		1790	138	156						
8SDS 150/11 - B-8SDS 150/11	92	125		198	192	187	181	176	170	159	143	126	115	60,5		1922	149	168						
8SDS 150/12 - B-8SDS 150/12	92	125		216	210	204	198	192	186	174	156	138	126	66		2054	160	181						
8SDS 150/13 - B-8SDS 150/13	110	150		234	227	221	214	208	201	188	169	149	136	71,5		2186	171	194						
8SDS 150/14 - B-8SDS 150/14	110	150		252	245	238	231	224	217	203	182	161	147	77		2318	182	206						
8SDS 150/15 - B-8SDS 150/15	110	150		270	262	255	247	240	232	217	195	172	157	82,5		2450	193	219						

10SDS 160

Погружные электронасосы для глубоких скважин диаметром 10"



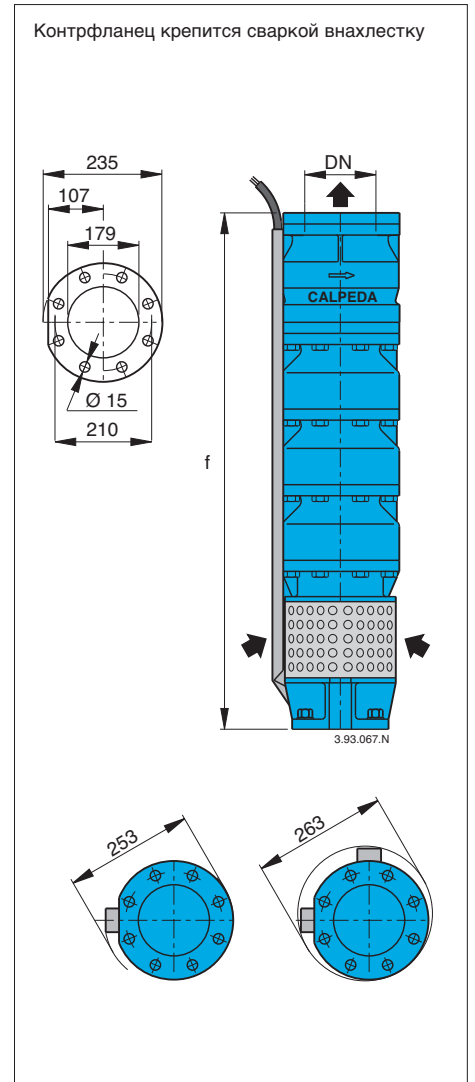
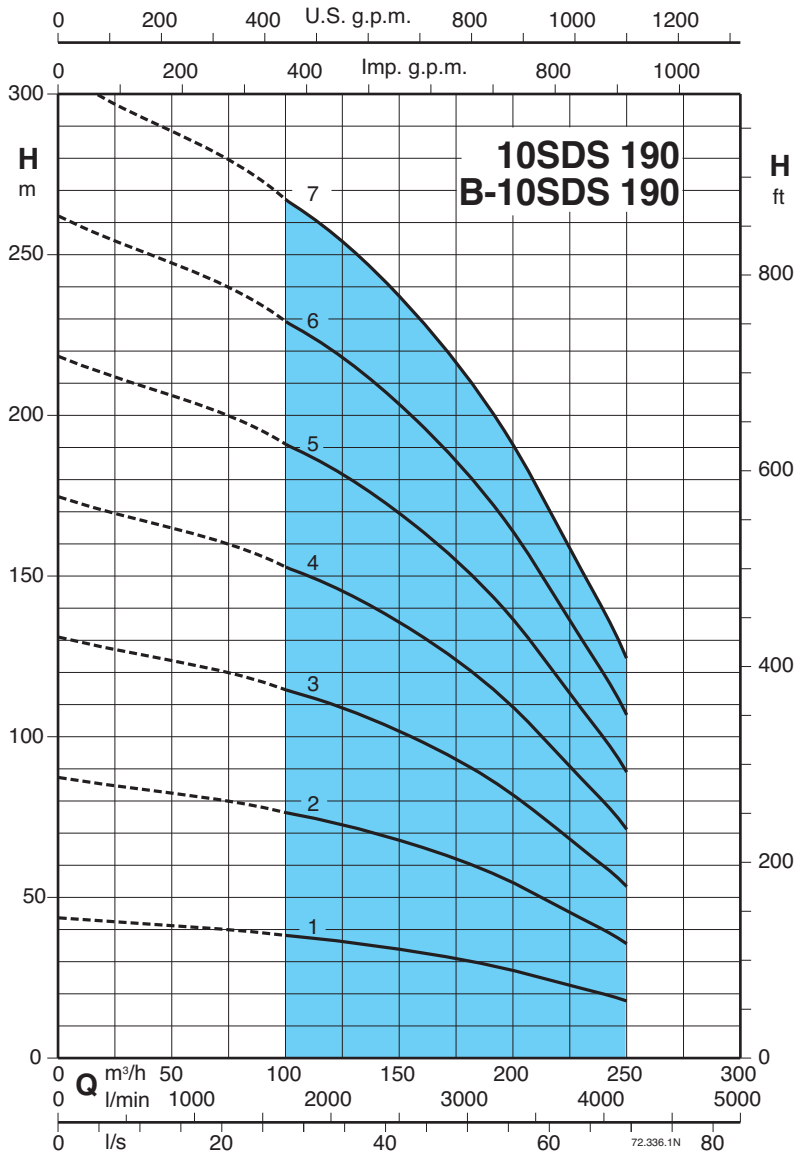
Характеристические кривые и тех. характеристики $n \approx 2900$ об./мин. Размеры и вес



3 ~	P ₂		Q	$n \approx 2900$ об./мин.											DN	Двигатель		f	10SDS	B-10SDS				
	kW	HP		m³/h	80	90	100	110	125	140	150	160	170	180		190	CS-R				FK	mm	kg	kg
					l/min	1333	1500	1666	1833	2083	2333	2500	2666	2833		3000	3166				мм			
10SDS 160/1 - B-10SDS 160/1	18,5	25	H m	39,5	38	37,5	36	34,5	32,5	31	29	26,5	22	20	175	145	137	865	77	87				
10SDS 160/2 - B-10SDS 160/2	37	50		78,5	76,5	74,5	72,5	69	65	62	58,5	53,5	44	40				6"	6"	1035	103	114		
10SDS 160/3 - B-10SDS 160/3	55	75		118	114	112	108	104	98	92,5	87,5	80	66,5	60		191	196	1205	126	141				
10SDS 160/4 - B-10SDS 160/4	75	100		157	153	149	145	138	130	123	117	107	88,5	80				8"	8"	1375	150	169		
10SDS 160/5 - B-10SDS 160/5	92	125		196	191	186	181	173	163	154	146	134	111	100		240	-	1545	173	195				
10SDS 160/6 - B-10SDS 160/6	110	150		236	229	224	217	207	195	185	175	160	133	120				1715	197	222				
10SDS 160/7 - B-10SDS 160/7	130	175		275	267	261	253	242	228	216	204	187	155	140				1885	220	249				
10SDS 160/8 - B-10SDS 160/8	150	200		314	305	298	289	276	260	246	233	213	177	160		-	-	2055	244	276				
10SDS 160/9 - B-10SDS 160/9	185	250		356	342	338	324	311	293	279	261	239	198	180				2225	268	303				

P₂ Номинальная мощность двигателя (...). Номинальная мощность двигателя FK H Общая высота напора в м Допуски согласно стандарту UNI EN ISO 9906:2012.

Характеристические кривые и тех. характеристики $n \approx 2900$ об./мин. Размеры и вес



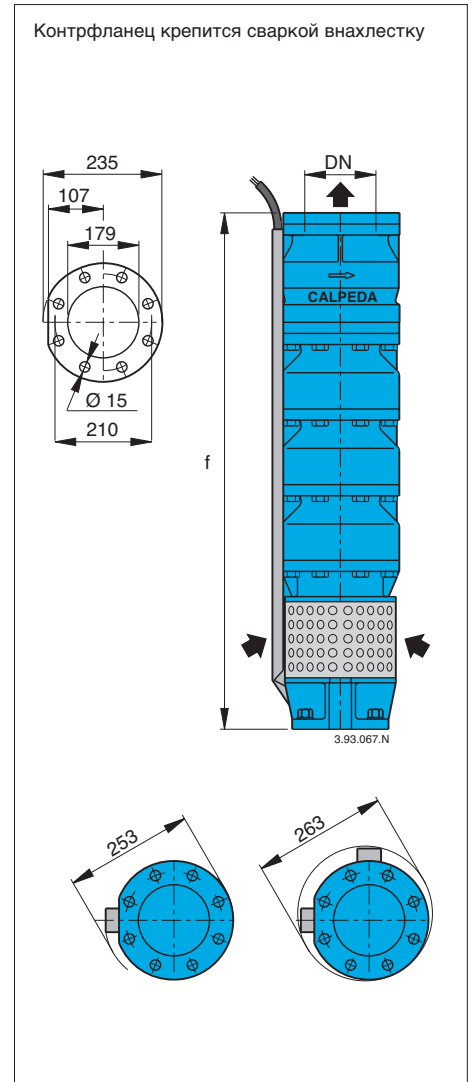
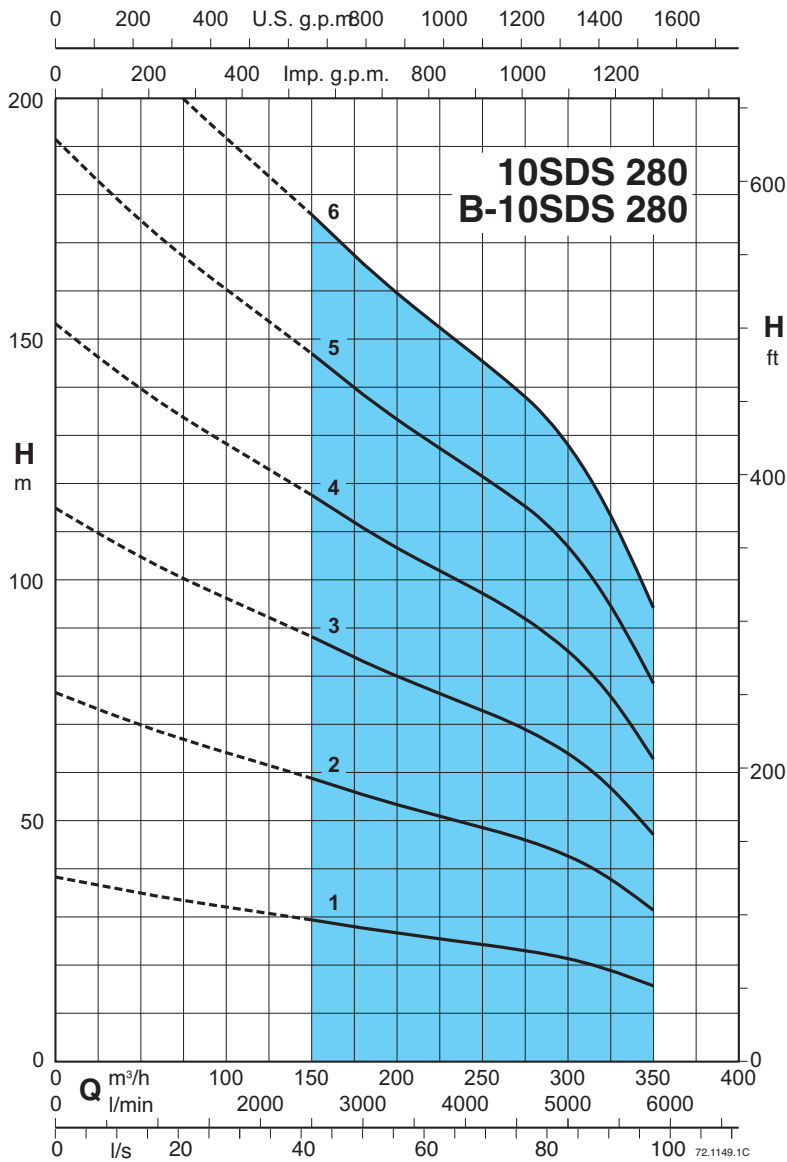
3 ~	P ₂		Q	n ≈ 2900 об./мин.											DN	Двигатель		f	10SDS	B-10SDS							
	kW	HP		m³/h												CS-R	FK										
			l/min	1666	2000	2333	2666	3000	3333	3666	3833	4000	4166	мм							мм						
10SDS 190/1 - B-10SDS 190/1	22	30	H m	38	37	35	33	30	27	24	22	20	18	175	145 6"	137 6"	865	78	88								
10SDS 190/2 - B-10SDS 190/2	45	60		76	73	70	66	61	55	47	44	40	36							191 8"	196 8"	1205	127	143			
10SDS 190/3 - B-10SDS 190/3	66 (75)	90 (100)		115	110	105	98	91	82	71	65	59	53												240 10"	-	1545
10SDS 190/4 - B-10SDS 190/4	92	125		153	147	140	131	121	109	95	87	79	71							1715	199	225					
10SDS 190/5 - B-10SDS 190/5	110	150		191	183	175	164	152	137	119	109	99	89										1885	223			
10SDS 190/6 - B-10SDS 190/6	130	175		229	220	210	197	182	164	142	131	119	107														
10SDS 190/7 - B-10SDS 190/7	185	250		267	257	244	230	212	191	166	152	139	125														

10SDS 280

Погружные электронасосы для глубоких скважин диаметром 10"



Характеристические кривые и тех. характеристики $n \approx 2900$ об./мин. Размеры и вес



3 ~	P ₂		Q	n ≈ 2900 об./мин.										DN	Двигатель		f	10SDS	B-10SDS
	kW	HP		m³/h											CS-R	FK			
			150	180	200	220	240	260	280	300	315	350	мм						
10SDS 280/1 - B-10SDS 280/1	26 (30)	35 (40)	l/min	2500	3000	3333	3666	4000	4333	4666	5000	5250	5833	175	145-6"	137-6"	865	78	88
10SDS 280/2 - B-10SDS 280/2	55	75	H m	29	28	27	26	25	24	23	21	20	16		191	196	1035	103	116
10SDS 280/3 - B-10SDS 280/3	75	100		59	55	53	51	50	48	46	42	40	31		8"		1205	127	143
10SDS 280/4 - B-10SDS 280/4	110	150		88	83	80	77	75	71	69	64	60	47		240		1375	151	170
10SDS 280/5 - B-10SDS 280/5	130	175		118	111	106	103	100	95	92	85	80	63		10"	1545	175	198	
10SDS 280/6 - B-10SDS 280/6	150	200		147	139	133	129	125	119	115	106	100	79		1715	199	226		
					176	167	160	155	150	143	138	127	120	95					

P₂ Номинальная мощность двигателя (...). Номинальная мощность двигателя FK H Общая высота напора в м Допуски согласно стандарту UNI EN ISO 9906:2012.

Набор соединительных проводов

Позволяют подключать электрические провода при погруженном в воду соединении.

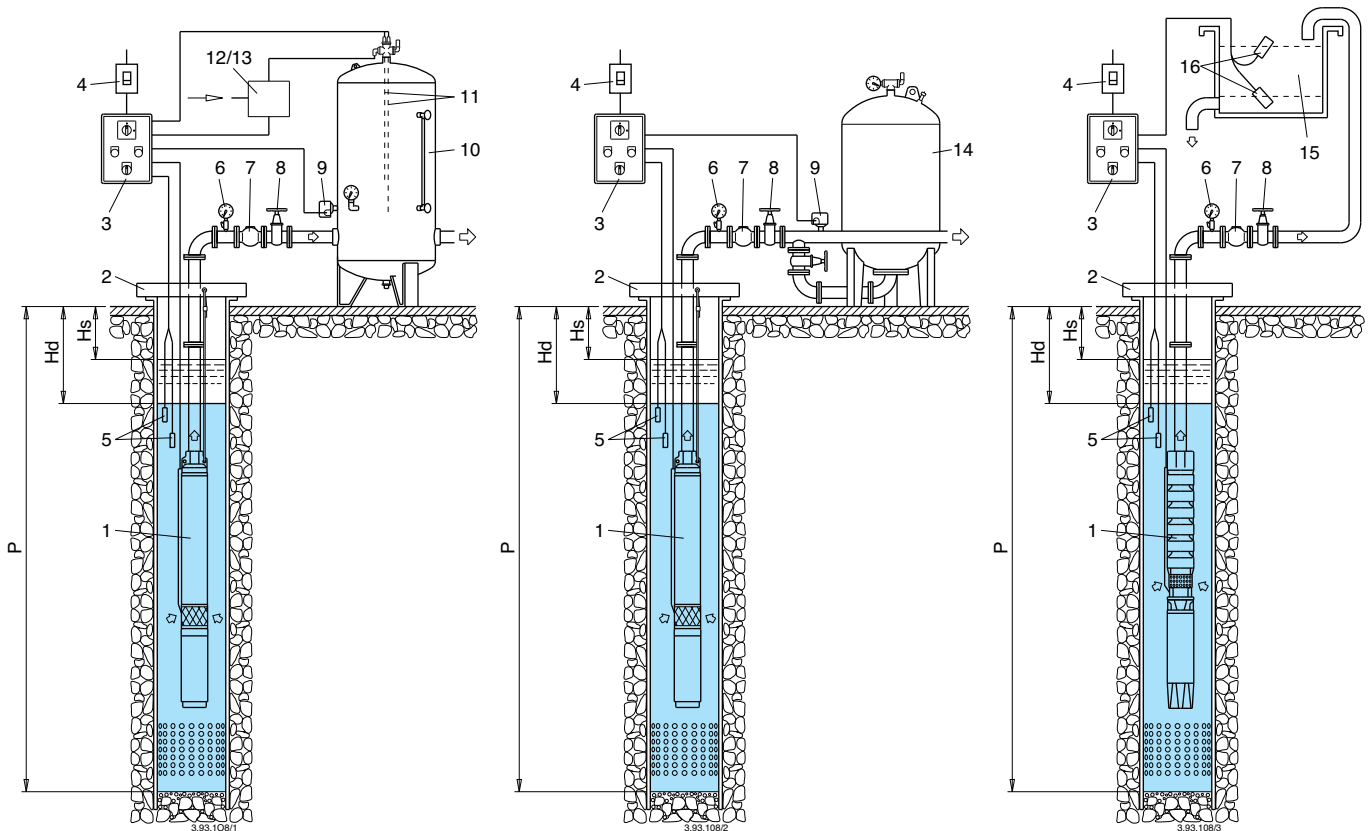
В комплект входят:

- 4 соединителя
- 4 термоусадочных оболочки для защиты отдельных проводов
- 1 термоусадочная оболочка для защиты 4-полюсного кабеля.

Усадка оболочки происходит под действием источника тепла (пламя или сушильное устройство), которое приводит к выделению смолы, что гарантирует водонепроницаемость соединения.



Примеры установки



- 1 Погружной насос
- 2 Хомутная скоба
- 3 Электрощит
- 4 Сетевой разъединитель
- 5 Щупы минимального уровня
- 6 Манометр
- 7 Обратный клапан
- 8 Регулировочная задвижка
- 9 Реле давления
- 10 Бак насосной станции
- 11 Регулировочные щупы для впуска воздуха
- 12 Электрочлапан
- 13 Электрокомпрессор
- 14 Мембранный бак
- 15 Накопительный бак
- 16 Датчики пуска и остановки

Hs Статический уровень

Hd Динамический уровень

P Глубина скважины