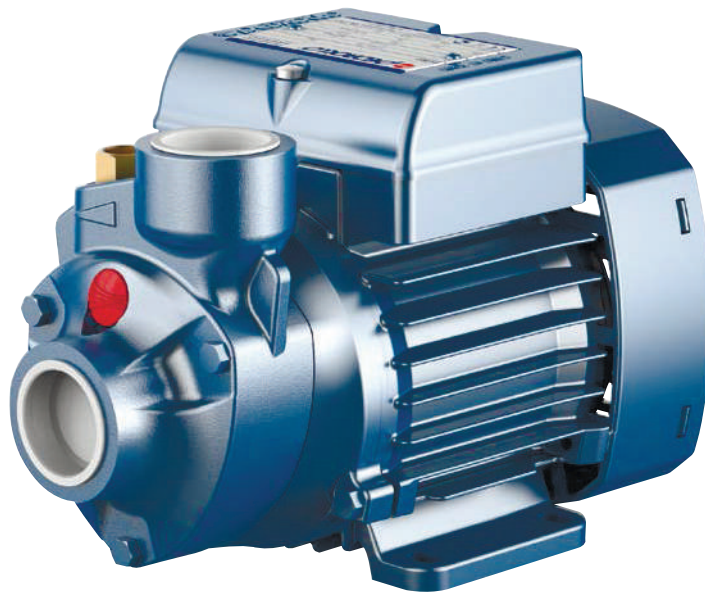


PK

Вихревые электронасосы

 Чистая вода

 В быту



ЭКСПЛУАТАЦИОННЫЕ ХАРАКТЕРИСТИКИ

Производительность до **90 л/мин.** (5.4 м³/час)
Напор до **100 м**

ОГРАНИЧЕНИЯ ИСПОЛЬЗОВАНИЯ

Манометрическая высота всасывания до **8 м**
Температура жидкости от **-10 °С** до **+60 °С**
Температура окружающей среды до **+40 °С** (**+45 °С** для **PK 60**)
Максимальное давление в корпусе насоса:
– **6 Бар** в PK 60, PK 60-MD, PK 65
– **7 Бар** в PK 70, PK 80
– **10 Бар** в PK 90, PK 100, PK 200, PK 300
Непрерывная работа **S1**

КОНСТРУКТИВНЫЕ ХАРАКТЕРИСТИКИ

КОРПУС НАСОСА: чугун с катафарезной обработкой, патрубки с резьбой согласно **ISO 228/1**
КРЫШКА ДВИГАТЕЛЯ: Из алюминия с латунной вставкой с антиблокировочной функцией. Снижает риск заклинивания рабочего колеса.
РАБОЧЕЕ КОЛЕСО: Латунь, с периферийными радиальными лопатками.
ВЕДУЩИЙ ВАЛ: Нержавеющая сталь **EN 10088-3 -1.4104**
МЕХАНИЧЕСКОЕ УПЛОТНЕНИЕ:
PK 60-65-70-80-60MD Керамика - Графит - **NBR** **PK 90** Карбид кальция - Графит - **NBR** **PK100-200-300** Графит - Керамика - **NBR**
ЭЛЕКТРОДВИГАТЕЛЬ: PKm: однофазный 230 В - 50 Гц с тепловой защитой, встроенной в обмотку.
PK: трехфазный 230/400 В - 50 Гц
Электронасосы с трехфазным двигателем имеют высокую эффективность класса **IE2** до P2 = 1,1 кВт
IE3 от P2 = 1,5 кВт (IEC 60034-30)
ИЗОЛЯЦИЯ: Класс F
СТЕПЕНЬ ЗАЩИТЫ: IP X4

ИСПОЛЬЗОВАНИЕ И УСТАНОВКА

Электронасосы серии **PK** с рабочим колесом вихревого типа рекомендуются для перекачки чистой воды без абразивных частиц и химически неагрессивных жидкостей к материалам, из которых сделан насос. Благодаря их надежности, простоте в эксплуатации и экономичности, эти насосы нашли свое применение, прежде всего в быту, в частности, для подачи воды совместно с небольшими гидроаккумуляторами для орошения огородов и садов. Установка насоса должна производиться в закрытых помещениях или же в местах, защищенных от атмосферного воздействия.

ИСПОЛНЕНИЕ И ПРАВИЛА БЕЗОПАСНОСТИ

EN 60335-1
IEC 60335-1
CEI 61-150

EN 60034-1
IEC 60034-1
CEI 2-3



СЕРТИФИКАТЫ

Международное сертификационное общество
Det Norske Veritas (**DNV**)
ISO 9001: КАЧЕСТВО
ISO 14001: ЭКОЛОГИЯ И БЕЗОПАСНОСТЬ

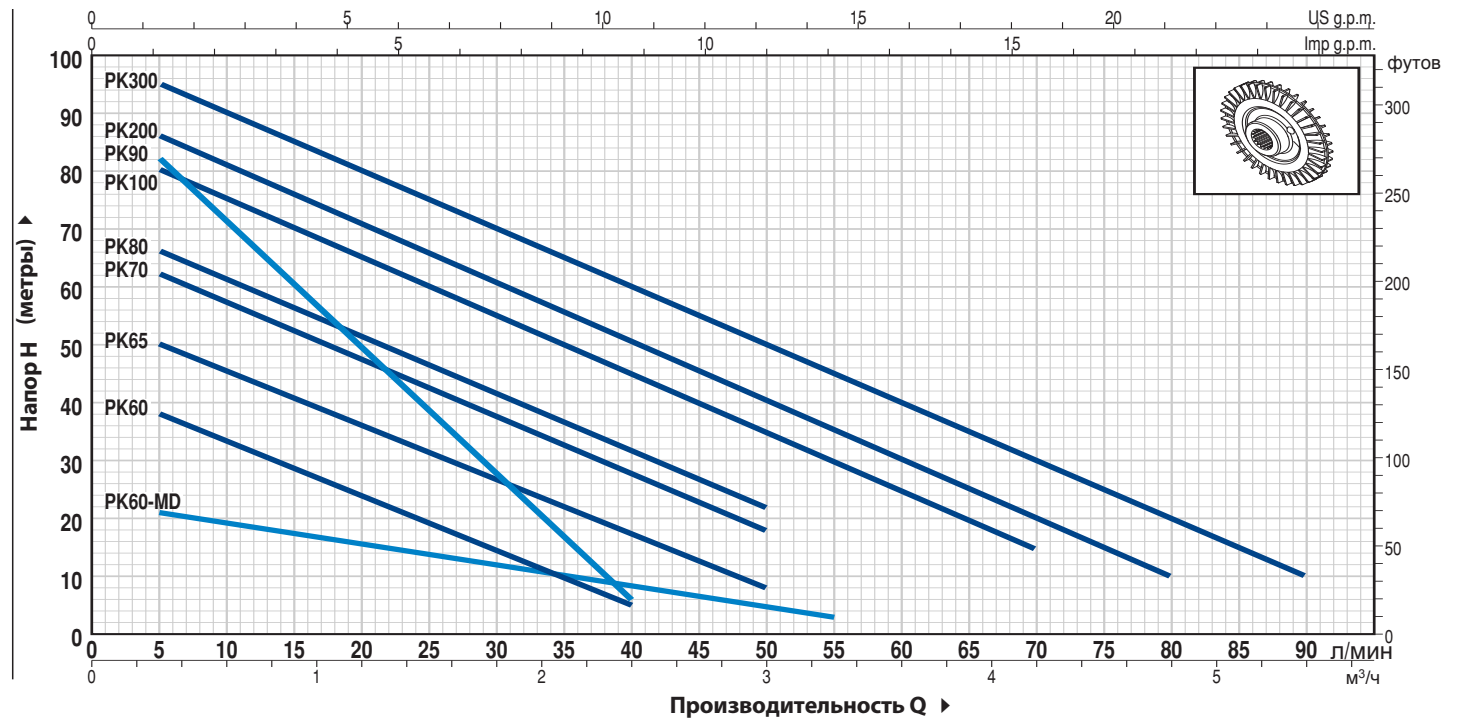


ГАРАНТИЯ

2 года в соответствии с нашими общими условиями продажи

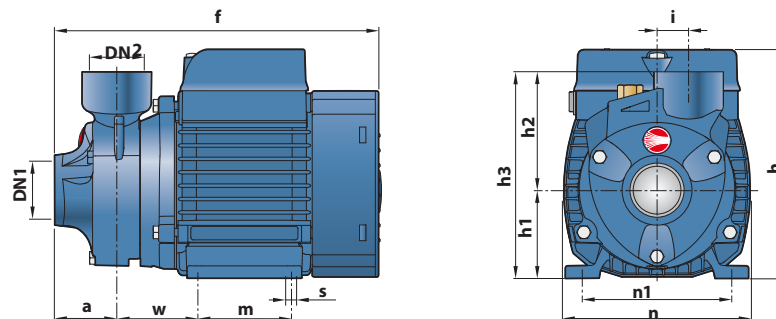
ТЕХНИЧЕСКИЕ ХАРАКТЕРИСТИКИ

50 Гц n=2900 об/мин HS=0 м



ТИП		МОЩНОСТЬ (P2)		Q	H																
Однофазный	Трёхфазный	кВт	ЛС		м³/час	0	0.3	0.6	0.9	1.2	1.5	1.8	2.1	2.4	3.0	3.3	4.2	4.8	5.4		
				л/мин.	0	5	10	15	20	25	30	35	40	50	55	70	80	90			
PKm 60	PK 60	0.37	0.50	H метры	40	38	33.5	29	24	19.5	15	10	5								
PKm 60-MD	PK 60-MD	0.37	0.50		22	21	19	17.5	15.5	13.8	12	10	8.5	5	3						
PKm 65	PK 65	0.50	0.70		55	50	45.5	40.5	36	31	27	22	17	8							
PKm 70	PK 70	0.60	0.85		65	62	57	52	47	42	37	32	27	18							
PKm 80	PK 80	0.75	1		70	66	61	56	51	46	41	36.5	31	22							
PKm 90	PK 90	0.75	1		90	82	71	60	49	38	27	17	5								
PKm 100	PK 100	1.1	1.5		85	80	75	70	65	60	55	50	45	35	30	15					
PKm 200	PK 200	1.5	2		90	86	81	76	71	65.5	60	55	50	40	35	20	10				
-	PK 300	2.2	3		100	95	90	85	80	75	70	65	60	50	45	30	20	10			

РАЗМЕРЫ И ВЕС



ТИП		ПАТРУБКИ		РАЗМЕРЫ мм											ВЕС кг		
Однофазный	Трёхфазный	DN1	DN2	a	f	h	h1	h2	h3	i	m	n	n1	w	s	1~	3~
PKm 60	PK 60	1"	1"	39	207	145	56	75	131	20	55	118	93-100	53	7	5.2	5.2
PKm 60-MD	PK 60-MD															5.1	5.1
PKm 65	PK 65															7.0	6.3
PKm 70	PK 70															10.0	9.9
PKm 80	PK 80	¾"	¾"	55	285	180	71	85	156	19	90	140	112	62	9	10.0	9.9
PKm 90	PK 90															10.3	10.0
PKm 100	PK 100															14.4	12.4
PKm 200	PK 200	1"	1"	55	350	212	80	94	174	20	100	164	125	85	9	15.5	13.4
-	PK 300															-	15.6