

PLURIJET 60-80-100

Многоступенчатые
самовсасывающие электронасосы
до 130 л/мин (7.8 м³/час)

 Чистая вода

 В быту

 В коммунальном секторе



ЭКСПЛУАТАЦИОННЫЕ ХАРАКТЕРИСТИКИ

Производительность до **130 л/мин** (7.8 м³/час)
Напор до **52 м**

ОГРАНИЧЕНИЯ ИСПОЛЬЗОВАНИЯ

Манометрическая высота всасывания до **9 м**
Температура жидкости от **-10 °С** до **+40 °С**
Температура окружающей среды до **+40 °С**
Максимальное рабочее давление **6 бар**
Непрерывная эксплуатация **S1**

КОНСТРУКТИВНЫЕ ХАРАКТЕРИСТИКИ

КОРПУС НАСОСА: Нержавеющая сталь **AISI304**, патрубки с резьбой **ISO 228/1**

КРЫШКА: Нержавеющая сталь **AISI 304**

ДИФфуЗОР: Норил в комплекте с износоустойчивыми кольцами

РАБОЧЕЕ КОЛЕСО: Норил **FE1520PW**

ВЕДУЩИЙ ВАЛ: Нержавеющая сталь **EN 10088-3 - 1.4104**

МЕХАНИЧЕСКОЕ УПЛОТНЕНИЕ: **AR-13**

Керамика - Графит - NBR

ЭЛЕКТРОДВИГАТЕЛЬ: **PLURIJETm:** однофазный 230 В

- 50 Гц с тепловой защитой, встроенной в обмотку.

JPLURIJET: трехфазный 230/400 В - 50 Гц

► Электронасосы с трехфазным двигателем имеют высокую эффективность **IE2 (IEC 60034-30)**

ИЗОЛЯЦИЯ: класс **F**

СТЕПЕНЬ ЗАЩИТЫ: **IP X4**.

УСТАНОВКА И ЭКСПЛУАТАЦИЯ

Многоступенчатые самовсасывающие электронасосы серии **PLURIJET** рекомендуются для перекачивания воды даже в тех случаях, когда в ней присутствует воздух, а также жидкостей, которые не являются химически агрессивными по отношению к материалам, из которых изготовлен насос.

Благодаря тихой работе, эти насосы широко используются в бытовых и муниципальных целях, таких как повышение давления и подача воды в сочетании с гидроаккумуляторами, сбор и использование дождевой воды, для систем орошения и т.д.

Насос должен быть установлен в закрытом и защищенном от непогоды помещении.

ИСПОЛНЕНИЕ И ПРАВИЛА БЕЗОПАСНОСТИ

EN 60335-1
IEC 60335-1
CEI 61-150

EN 60034-1
IEC 60034-1
CEI 2-3

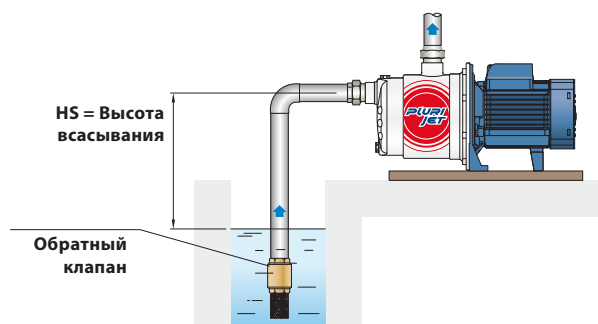


СЕРТИФИКАЦИЯ

Международное сертификационное общество Det Norske Veritas (**DNV**)

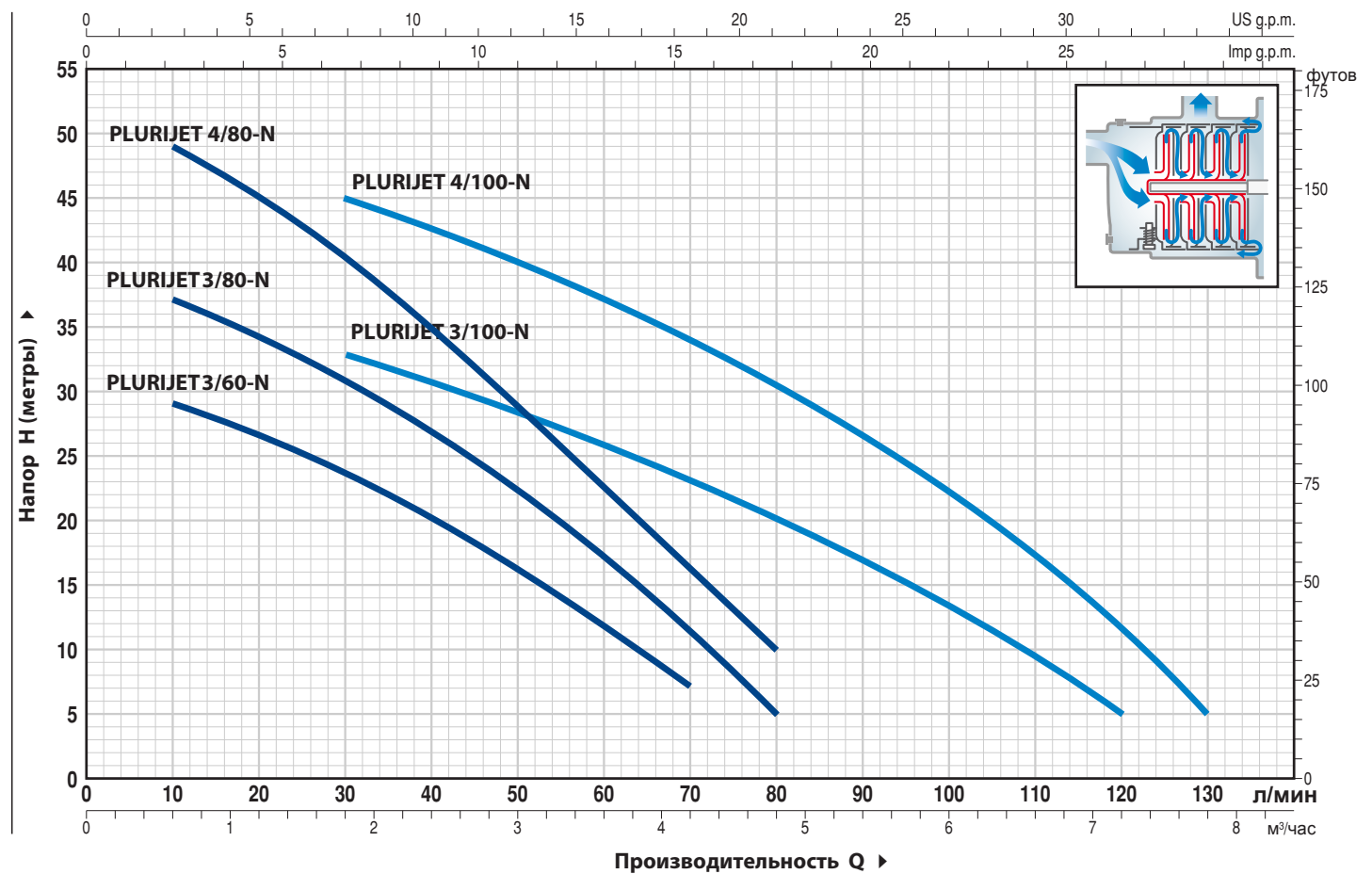
ISO 9001: КАЧЕСТВО

ISO 14001: ЭКОЛОГИЯ И БЕЗОПАСНОСТЬ



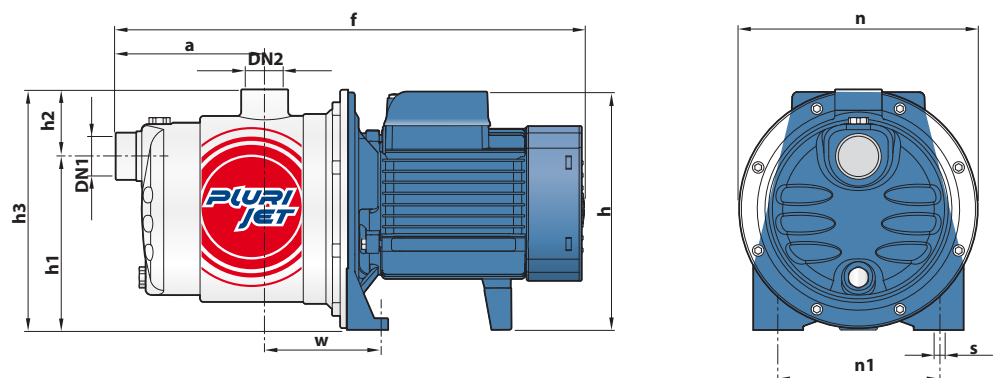
ТЕХНИЧЕСКИЕ ХАРАКТЕРИСТИКИ

50 Гц n= 2900 об/мин HS= 0 м



ТИП		МОЩНОСТЬ (P2)		Q м³/час л/мин	H метры													
Однофазный	Трёхфазный	кВт	лс		0	0.3	0.6	1.2	1.8	2.4	3.0	3.6	4.2	4.8	5.4	6.0	6.6	7.2
PLURIJETm 3/ 60 -N	PLURIJET 3/ 60 -N	0,37	0,50	0	5	10	20	30	40	50	60	70	80	90	100	110	120	130
PLURIJETm 3/ 80 -N	PLURIJET 3/ 80 -N	0,48	0,65	31	30	29	26.5	23.5	20	16	11.5	7						
PLURIJETm 4/ 80 -N	PLURIJET 4/ 80 -N	0,55	0,75	40	38	37	34.5	31	27	22.5	17	11	5					
PLURIJETm 3/100-N	PLURIJET 3/100-N	0,55	0,75	52	50	49	44.5	40	34	28.5	22.5	16	10					
PLURIJETm 4/100-N	PLURIJET 4/100-N	0,75	1,0	38	37	36	34.5	33	31	28	26	23	20	17	13.5	10	5	
				50	50	49	47	45	42	39.5	37	34	30.5	26.5	22	17	11	5

РАЗМЕРЫ И ВЕС



ТИП		ПАТРУБКИ		РАЗМЕРЫ мм										ВЕС кг	
Однофазный	Трёхфазный	DN1	DN2	a	f	h	h1	h2	h3	n	n1	w	s	1~	3~
PLURIJETm 3/60 -N	PLURIJET 3/60 -N	1"	1"	113	361	182	132	51	183	182	120	87	9	6.5	6.5
PLURIJETm 3/80 -N	PLURIJET 3/80 -N													7.3	7.2
PLURIJETm 4/80 -N	PLURIJET 4/80 -N													8.6	7.8
PLURIJETm 3/100 -N	PLURIJET 3/100 -N			113	361	202	132	51	183	182	120	87	9	7.9	7.1
PLURIJETm 4/100 -N	PLURIJET 4/100 -N			138	411									10	10.6

PLURIJET 90-130-200

**Многоступенчатые
самовсасывающие электронасосы
до 200 л/мин (12 м³/час)**

 Чистая вода

 В быту

 В коммунальном секторе



ЭКСПЛУАТАЦИОННЫЕ ХАРАКТЕРИСТИКИ

Производительность до **200 л/мин** (12 м³/час)
Напор до **97 м**

ОГРАНИЧЕНИЯ ИСПОЛЬЗОВАНИЯ

Манометрическая высота всасывания до **9 м**
Температура жидкости от **-10 °С** до **+40 °С**
Температура окружающей среды до **+40 °С**
Максимальное рабочее давление **10 бар**
Непрерывная эксплуатация **S1**

КОНСТРУКТИВНЫЕ ХАРАКТЕРИСТИКИ

КОРПУС НАСОСА: Нержавеющая сталь **AISI 304**,
патрубки с резьбой **ISO 228/1**

КРЫШКА: Нержавеющая сталь **AISI 304**

ДИФФУЗОР: Нержавеющая сталь **AISI 304**

РАБОЧЕЕ КОЛЕСО: Норил **FE1520PW**

ВЕДУЩИЙ ВАЛ: Нержавеющая сталь **EN 10088-3 - 1.4104**

МЕХАНИЧЕСКОЕ УПЛОТНЕНИЕ: **FN-18**

Графит - Керамика - **NBR**

ЭЛЕКТРОДВИГАТЕЛЬ: PLURIJETm: однофазный 230 В -
50 Гц с тепловой защитой, встроенной в обмотку.

PLURIJET: трехфазный 230/400 В - 50 Гц

► Электронасосы с трехфазным двигателем имеют высокий

класс эффективности **IE2 до P2 = 1,1 кВт**

IE3 до P3 = 1,5 кВт (IEC 60034-30)

ИЗОЛЯЦИЯ: класс **F**

СТЕПЕНЬ ЗАЩИТЫ: **IP X4**

УСТАНОВКА И ЭКСПЛУАТАЦИЯ

Многоступенчатые самовсасывающие электронасосы серии **PURIJET** рекомендуются для перекачивания воды даже в тех случаях, когда в ней присутствует воздух, а также жидкостей, которые не являются химически агрессивным по отношению к материалам, из которых изготовлен насос. Благодаря тихой работе, эти насосы широко используются в бытовых и муниципальных целях, таких как повышение давления и подача воды в сочетании с гидроаккумуляторами, сбор и использование дождевой воды, для систем орошения и т.д. Насос должен быть установлен в закрытом и защищенном от непогоды помещении.

ИСПОЛНЕНИЕ И ПРАВИЛА БЕЗОПАСНОСТИ

EN 60335-1
IEC 60335-1
CEI 61-150

EN 60034-1
IEC 60034-1
CEI 2-3

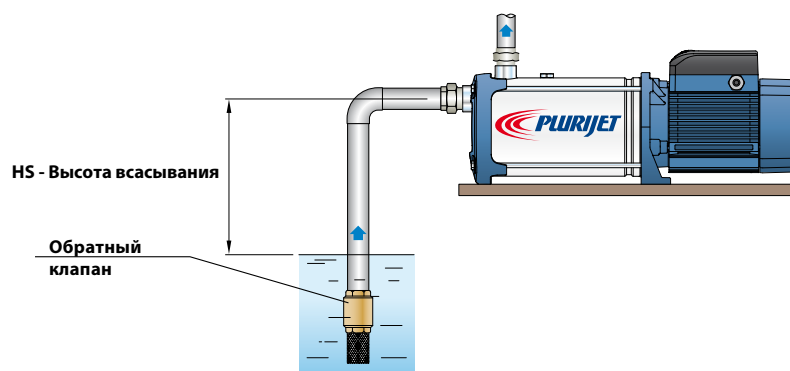


СЕРТИФИКАЦИЯ

Международное сертификационное общество Det Norske Veritas (**DNV**)

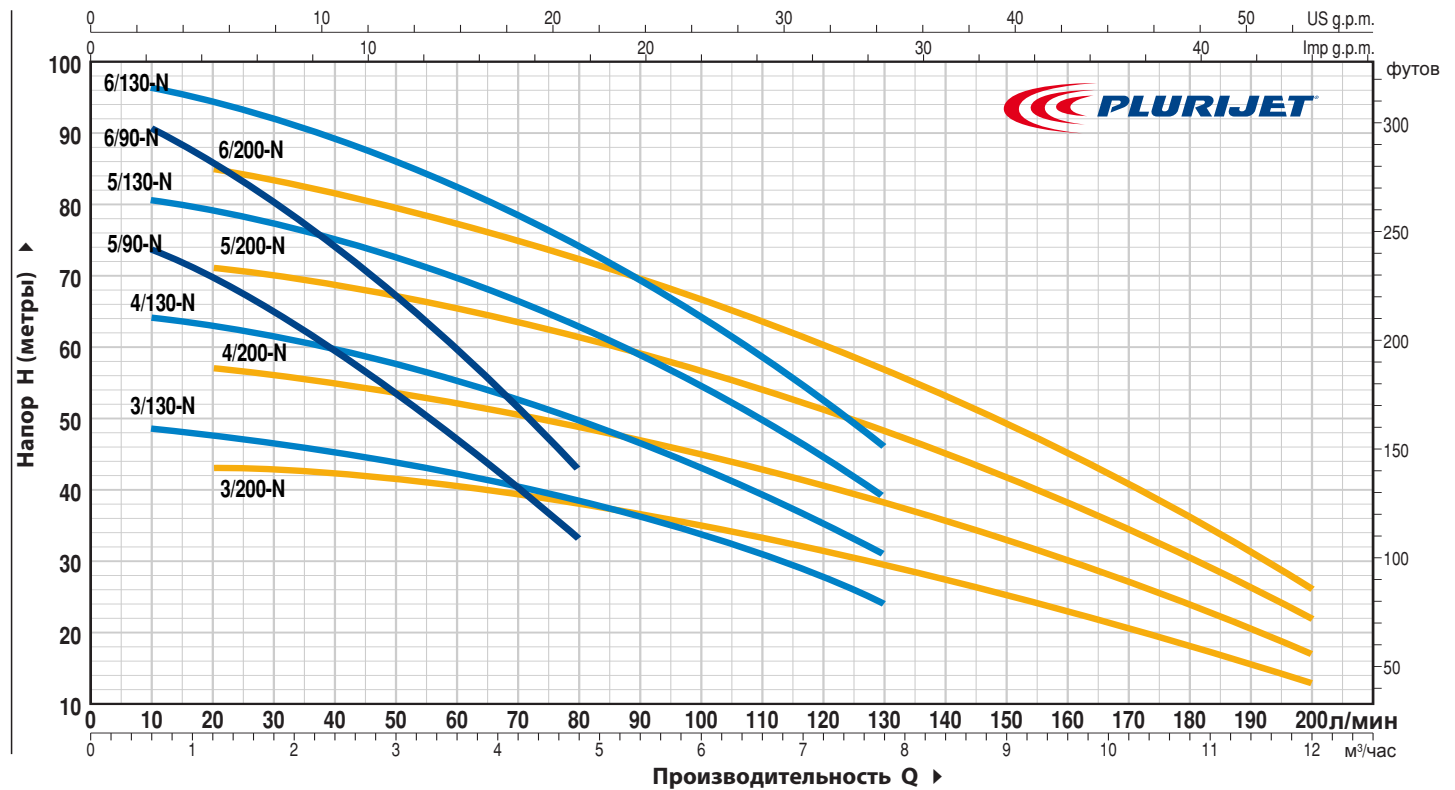
ISO 9001: КАЧЕСТВО

ISO 14001: ЭКОЛОГИЯ И БЕЗОПАСНОСТЬ



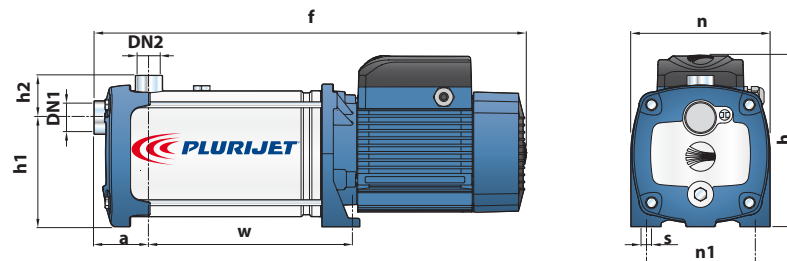
ТЕХНИЧЕСКИЕ ХАРАКТЕРИСТИКИ

50 Гц n= 2900 об/мин HS= 0 м



ТИП		МОЩНОСТЬ (P2)			Q	Q													
Однофазный	Трёхфазный	кВт	лс	▲		м³/час	0	0.3	0.6	1.2	2.4	3.6	4.8	6.0	7.8	8.4	9.6	10.8	12.0
PLURIJETm 5/ 90 -N	PLURIJET 5/ 90 -N	1.1	1.5	IE2	H метры	0	5	10	20	40	60	80	100	130	140	160	180	200	
PLURIJETm 6/ 90 -N	PLURIJET 6/ 90 -N	1.5	2	IE3		76	76	73.5	70	60.5	47	33							
PLURIJETm 3/130-N	PLURIJET 3/130-N	1.1	1.5	IE2		93	93	90.5	86	74.5	59.5	43							
PLURIJETm 4/130-N	PLURIJET 4/130-N	1.5	2			49	49	48.5	47.5	45	42.5	38.5	33.5	24					
-	PLURIJET 5/130-N	1.8	2.5	IE3		65	65	64	63	60	56	50	43	31					
-	PLURIJET 6/130-N	2.2	3			81	81	80.5	79	75	70	62.5	54	39					
PLURIJETm 3/200-N	PLURIJET 3/200-N	1.1	1.5	IE2		97	97	96.5	94.5	90	83	74.5	64	46					
PLURIJETm 4/200-N	PLURIJET 4/200-N	1.5	2			44	43.5	43.5	43	42	40.5	38	35	29	27.5	23	18	13	
-	PLURIJET 5/200-N	1.8	2.5	IE3		58	57.5	57.5	57	55	52.5	49.5	45	38	35.5	30	24	17	
-	PLURIJET 6/200-N	2.2	3			73	72	71.5	71	69	65.5	62	56.5	48	44.5	38	30	22	
						87	86	85.5	85	82	78	73	67	57	53	45	36	26	

РАЗМЕРЫ И ВЕС



ТИП		ПАТРУБКИ		РАЗМЕРЫ мм								ВЕС кг		
Однофазный	Трёхфазный	DN1	DN2	a	f	h	h1	h2	n	n1	w	s	1~	3~
PLURIJETm 5/90 -N	PLURIJET 5/90 -N	1 1/4"	1"	73	549	228	145	56	185	145	245	11	19.4	17.6
PLURIJETm 6/90 -N	PLURIJET 6/90 -N				575						271		22.7	21.8
PLURIJETm 3/130-N	PLURIJET 3/130-N				497						193		17.6	15.7
PLURIJETm 4/130-N	PLURIJET 4/130-N				523						219		19.7	18.7
-	PLURIJET 5/130-N				549						245		-	21.9
-	PLURIJET 6/130-N				575						271		-	22.7
PLURIJETm 3/200-N	PLURIJET 3/200-N				497						193		17.6	15.7
PLURIJETm 4/200-N	PLURIJET 4/200-N				523						219		19.7	18.7
-	PLURIJET 5/200-N				549						245		-	21.9
-	PLURIJET 6/200-N				575						271		-	22.7