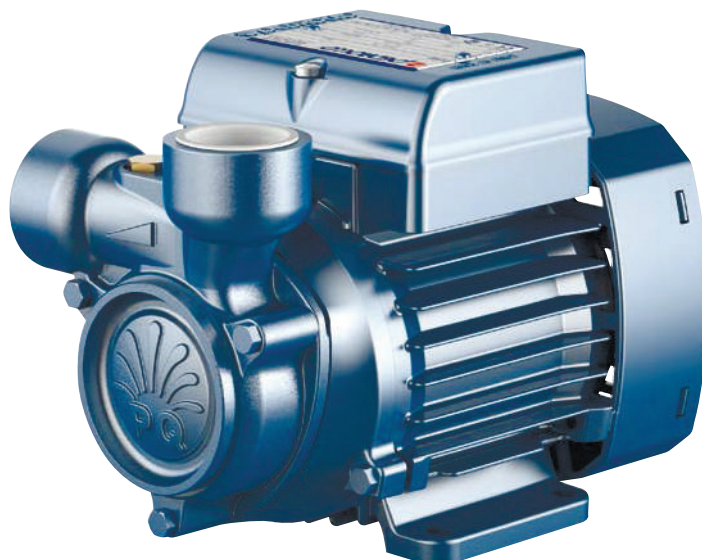


Вихревые электронасосы

 Чистая вода

 В промышленности

 В быту



ЭКСПЛУАТАЦИОННЫЕ ХАРАКТЕРИСТИКИ

Производительность до **90 л/мин.** (5,4 м³/час)
Напор до **100 м**

ОГРАНИЧЕНИЯ ИСПОЛЬЗОВАНИЯ

Манометрическая высота всасывания до **8 м**
Температура жидкости от **-10 °С** до **+90 °С**
Температура окружающей среды от **-10 °С** до **+40 °С**
(+45 °С для PQ 60, PQ 60-Bs)
Максимальное давление в корпусе насоса:
– **6 Бар** в PQ 60-65
– **10 Бар** в PQ 70-80-81-90-100-200-300
PQ 60Bs - 65Bs - 81Bs
Непрерывная работа **S1**

КОНСТРУКТИВНЫЕ ХАРАКТЕРИСТИКИ

КОРПУС НАСОСА: чугун с катафарезной обработкой (Латунь для PQ-Bs), с резьбовыми патрубками **ISO 228/1**
КРЫШКА ДВИГАТЕЛЯ: Из алюминия с латунной вставкой с антиблокировочной функцией. Предотвращает заклинивание рабочего колеса после длительного простоя.
РАБОЧЕЕ КОЛЕСО: Латунь, с периферийными радиальными лопатками.
ВЕДУЩИЙ ВАЛ: Нержавеющая сталь **EN 10088-3 - 1.4104**
МЕХАНИЧЕСКОЕ УПЛОТНЕНИЕ:
PQ 60-65 Керамика - Графит - **NBR**
PQ 70, 80, 81, 90, Карбид кальция - Графит - **NBR**
PQ 60Bs, 65Bs, 81Bs
PQ100-200-300 Графит - Керамика - **NBR**

ЭЛЕКТРОДВИГАТЕЛЬ: PQm: однофазный 230 В - 50 Гц с тепловой защитой, встроенной в обмотку.

PQ: трехфазный 230/400 В - 50 Гц.

Электронасосы с трехфазным двигателем имеют высокую эффективность класса **IE2** до P2 = 1,1 кВт и **IE3** от P2 = 1,5 кВт (IEC 60034-30)

ИЗОЛЯЦИЯ: класс F

СТЕПЕНЬ ЗАЩИТЫ: IP X4.

ИСПОЛЬЗОВАНИЕ И УСТАНОВКА

Электронасосы серии **PQ** с рабочим клесом вихревого типа рекомендуются для перекачки чистой воды без абразивных частиц и химически неагрессивных жидкостей к материалам, из которых сделан насос. Гидравлические характеристики этих электронасосов, совместно с их компактностью, позволяют использовать их в промышленных целях и в быту. Установка насоса должна производиться в закрытых помещениях или же в местах, защищенных от атмосферного воздействия.

ИСПОЛНЕНИЕ И ПРАВИЛА БЕЗОПАСНОСТИ

EN 60335-1
IEC 60335-1
CEI 61-150

EN 60034-1
IEC 60034-1
CEI 2-3



СЕРТИФИКАТЫ

Международное сертификационное общество Det Norske Veritas (**DNV**)
ISO 9001: КАЧЕСТВО
ISO 14001: ЭКОЛОГИЯ И БЕЗОПАСНОСТЬ

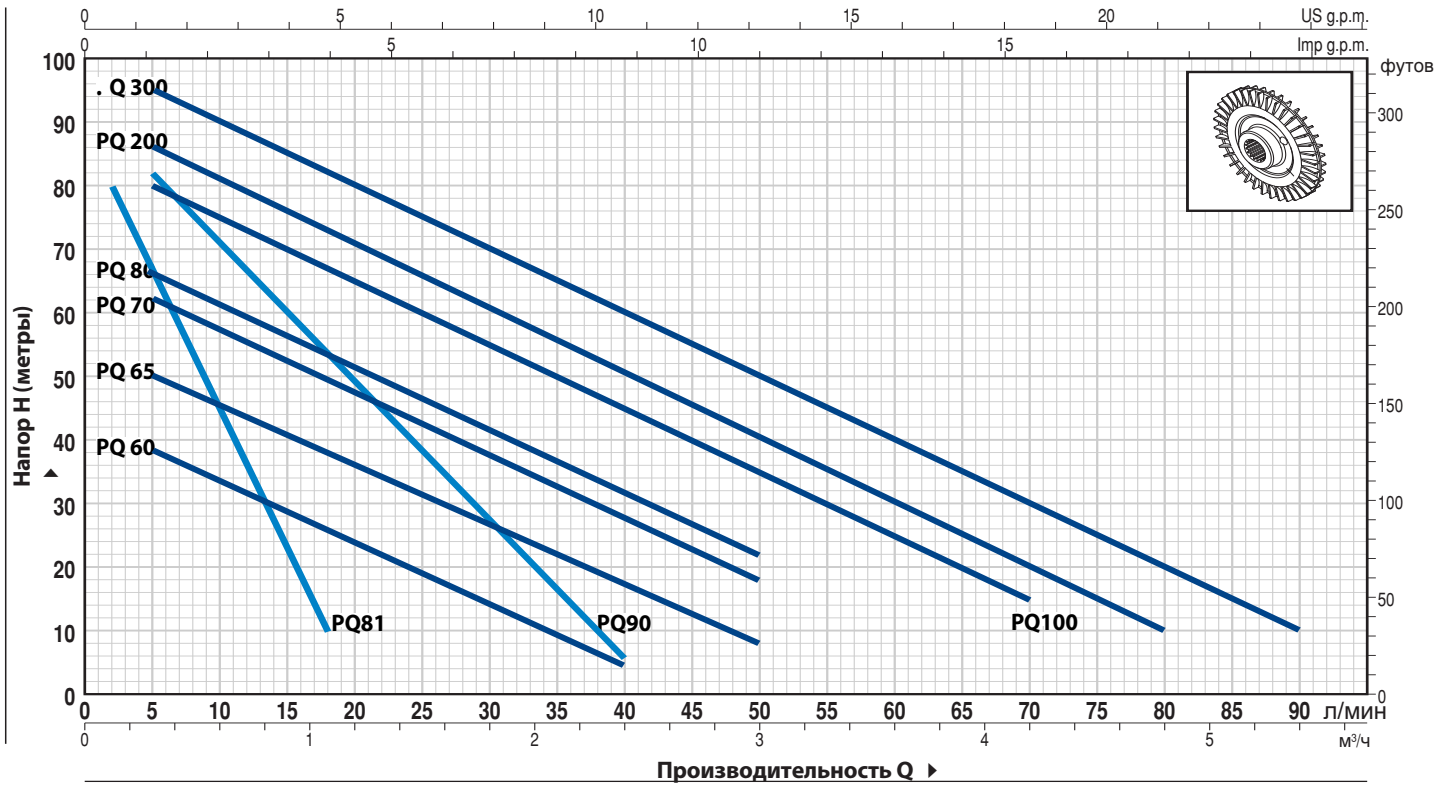


ГАРАНТИЯ

2 года в соответствии с нашими общими условиями продажи

ТЕХНИЧЕСКИЕ ХАРАКТЕРИСТИКИ

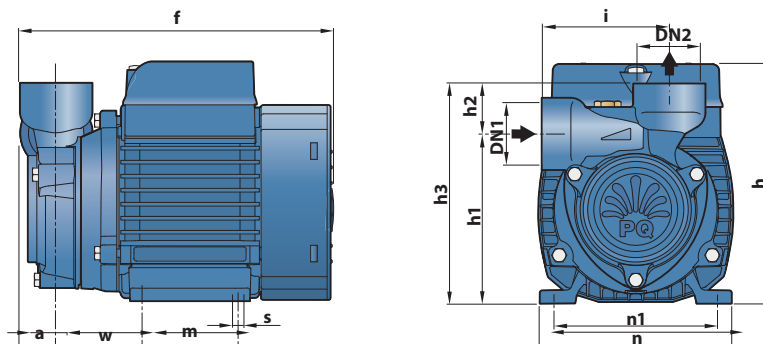
50 Гц n= 2900 об/мин HS= 0 м



| ТИП | | МОЩНОСТЬ (P2) | | Q м³/ч. л/мин. | H, метры | | | | | | | | | | | | | | | |
|------------|------------|---------------|------|-------------------|----------|------|------|-----|------|-----|------|-----|-----|-----|-----|-----|-----|-----|--|--|
| Однофазный | Трехфазный | кВт | ЛС | | 0 | 0.3 | 0.6 | 0.9 | 1.2 | 1.5 | 1.8 | 2.1 | 2.4 | 3.0 | 3.6 | 4.2 | 4.8 | 5.4 | | |
| PQm 60/-Bs | PQ 60/-Bs | 0.37 | 0.50 | 40 | 38 | 33.5 | 29 | 24 | 19.5 | 15 | 10 | 5 | | | | | | | | |
| PQm 65/-Bs | PQ 65/-Bs | 0.50 | 0.70 | 55 | 50 | 45.5 | 40.5 | 36 | 31 | 27 | 22 | 17 | 8 | | | | | | | |
| PQm 70 | PQ 70 | 0.60 | 0.85 | 65 | 62 | 57 | 52 | 47 | 42 | 37 | 32 | 27 | 18 | | | | | | | |
| PQm 80 | PQ 80 | 0.75 | 1 | 70 | 66 | 61 | 56 | 51 | 46 | 41 | 36.5 | 31 | 22 | | | | | | | |
| PQm 90 | PQ 90 | 0.75 | 1 | 90 | 82 | 71 | 60 | 49 | 38 | 27 | 17 | 5 | | | | | | | | |
| PQm 100 | PQ 100 | 1.1 | 1.5 | 85 | 80 | 75 | 70 | 65 | 60 | 55 | 50 | 45 | 35 | 25 | 15 | | | | | |
| PQm 200 | PQ 200 | 1.5 | 2 | 90 | 86 | 81 | 76 | 71 | 65.5 | 60 | 55 | 50 | 40 | 30 | 20 | 10 | | | | |
| - | PQ 300 | 2.2 | 3 | 100 | 95 | 90 | 85 | 80 | 75 | 70 | 65 | 60 | 50 | 40 | 30 | 20 | 10 | | | |

| ТИП | | МОЩНОСТЬ (P2) | | Q м³/ч. л/мин. | H, метры | | | | | | | | | |
|------------|------------|---------------|------|-------------------|----------|------|------|------|------|------|------|------|------|------|
| Однофазный | Трехфазный | кВт | ЛС | | 0 | 0.12 | 0.24 | 0.36 | 0.48 | 0.60 | 0.72 | 0.84 | 0.96 | 1.08 |
| PQm 81 | PQ 81 | 0.50 | 0.70 | 90 | 80 | 71 | 63 | 54 | 45 | 37 | 28 | 19 | 10 | |
| PQm 81-Bs | PQ 81-Bs | 0.50 | 0.70 | 90 | 80 | 71 | 63 | 54 | 45 | 37 | 28 | 19 | 10 | |

РАЗМЕРЫ И ВЕС



| ТИП | | ПАТРУБКИ | | РАЗМЕРЫ мм | | | | | | | | | | | | кг | |
|------------|------------|----------|------|------------|-----|-----|-----|----|-----|----|-----|-----|--------|----|---|------|------|
| Однофазный | Трехфазный | DN1 | DN2 | a | f | h | h1 | h2 | h3 | i | m | n | n1 | w | s | 1~ | 3~ |
| PQm 60 | PQ 60 | 1" | 1" | 22 | 190 | 145 | 101 | 30 | 131 | 76 | 55 | 118 | 93-100 | 53 | 7 | 5.1 | 5.1 |
| PQm 60-Bs | PQ 60-Bs | | | | | | | | | | | | | | | 5.4 | 5.4 |
| PQm 65 | PQ 65 | | | | | | | | | | | | | | | 7.0 | 6.2 |
| PQm 65-Bs | PQ 65-Bs | | | | | | | | | | | | | | | 7.1 | 6.4 |
| PQm 70 | PQ 70 | 1" | 1" | 22 | 220 | 152 | 108 | 30 | 138 | 76 | 80 | 120 | 100 | 62 | 7 | 9.7 | 9.6 |
| PQm 70 | PQ 70 | | | | | | | | | | | | | | | 9.7 | 9.6 |
| PQm 80 | PQ 80 | 1/2" | 1/2" | 18 | 218 | 152 | 119 | 22 | 141 | 71 | 80 | 120 | 100 | 56 | 7 | 7.0 | 6.3 |
| PQm 80 | PQ 80 | | | | | | | | | | | | | | | 6.9 | 6.2 |
| PQm 81-Bs | PQ 81-Bs | 3/4" | 3/4" | 22 | 255 | 180 | 126 | 27 | 153 | 84 | 90 | 138 | 112 | 62 | 9 | 9.9 | 9.8 |
| PQm 81-Bs | PQ 81-Bs | | | | | | | | | | | | | | | 14.1 | 12.2 |
| PQm 90 | PQ 90 | 1" | 1" | 25 | 318 | 212 | 140 | 30 | 170 | 89 | 100 | 164 | 125 | 85 | 9 | 15.2 | 14.1 |
| PQm 90 | PQ 90 | | | | | | | | | | | | | | | - | 15.2 |
| PQm 100 | PQ 100 | 1" | 1" | 25 | 318 | 212 | 140 | 30 | 170 | 89 | 100 | 164 | 125 | 85 | 9 | 14.1 | 12.2 |
| PQm 100 | PQ 100 | | | | | | | | | | | | | | | - | 15.2 |
| PQm 200 | PQ 200 | 1" | 1" | 25 | 318 | 212 | 140 | 30 | 170 | 89 | 100 | 164 | 125 | 85 | 9 | 15.2 | 14.1 |
| PQm 200 | PQ 200 | | | | | | | | | | | | | | | - | 15.2 |
| - | PQ 300 | | | | | | | | | | | | | | | - | 15.2 |

PQ 3000

Вихревые электронасосы



Чистая вода



В промышленности



ЭКСПЛУАТАЦИОННЫЕ ХАРАКТЕРИСТИКИ

Производительность до **50 л/мин.** (3 м³/час)
Напор до **180 м**

ОГРАНИЧЕНИЯ ИСПОЛЬЗОВАНИЯ

Манометрическая высота всасывания до **8 м**
Температура жидкости от **-10 °С** до **+90 °С**
Температура окружающей среды от **-10 °С** до **+40 °С**
Максимальное давление в корпусе насоса **18 Бар**
Непрерывная работа **S1**

КОНСТРУКТИВНЫЕ ХАРАКТЕРИСТИКИ

КОРПУС НАСОСА: Нержавеющая сталь **AISI 316**, с резьбовыми патрубками **ISO 228/1**.
ВОДОНЕПРОНИЦАЕМАЯ КРЫШКА: Нержавеющая сталь **AISI 316**
КРЫШКА ДВИГАТЕЛЯ: Алюминий
РАБОЧЕЕ КОЛЕСО: Бронза, с периферийными радиальными лопатками.
ВЕДУЩИЙ ВАЛ: Нержавеющая сталь **EN 10088-3 -1.4104**
МЕХАНИЧЕСКОЕ УПЛОТНЕНИЕ: Графит - Керамика - **NBR**
ЭЛЕКТРОДВИГАТЕЛЬ:
PQ 3000: трехфазный 230/400 В - 50 Гц
Электронасос с двигателем высокого класса эффективности **IE3** (IEC 60034-30)
ИЗОЛЯЦИЯ: класс F
СТЕПЕНЬ ЗАЩИТЫ: IP X4

ИСПОЛЬЗОВАНИЕ И УСТАНОВКА

Электронасосы серии **PQ3000** рекомендуются для перекачки чистой воды без наличия абразивных частиц и химически неагрессивных жидкостей к материалам конструкции насоса. Гидравлические характеристики этих электронасосов позволяют использовать их в промышленных целях. Установка насоса должна производиться в закрытых помещениях или же в местах, защищенных от атмосферного воздействия.

ИСПОЛНЕНИЕ И ПРАВИЛА БЕЗОПАСНОСТИ

EN 60335-1
IEC 60335-1
CEI 61-150

EN 60034-1
IEC 60034-1
CEI 2-3



СЕРТИФИКАТЫ

Международное сертификационное общество Det Norske Veritas (**DNV**)
ISO 9001: КАЧЕСТВО
ISO 14001: ЭКОЛОГИЯ И БЕЗОПАСНОСТЬ

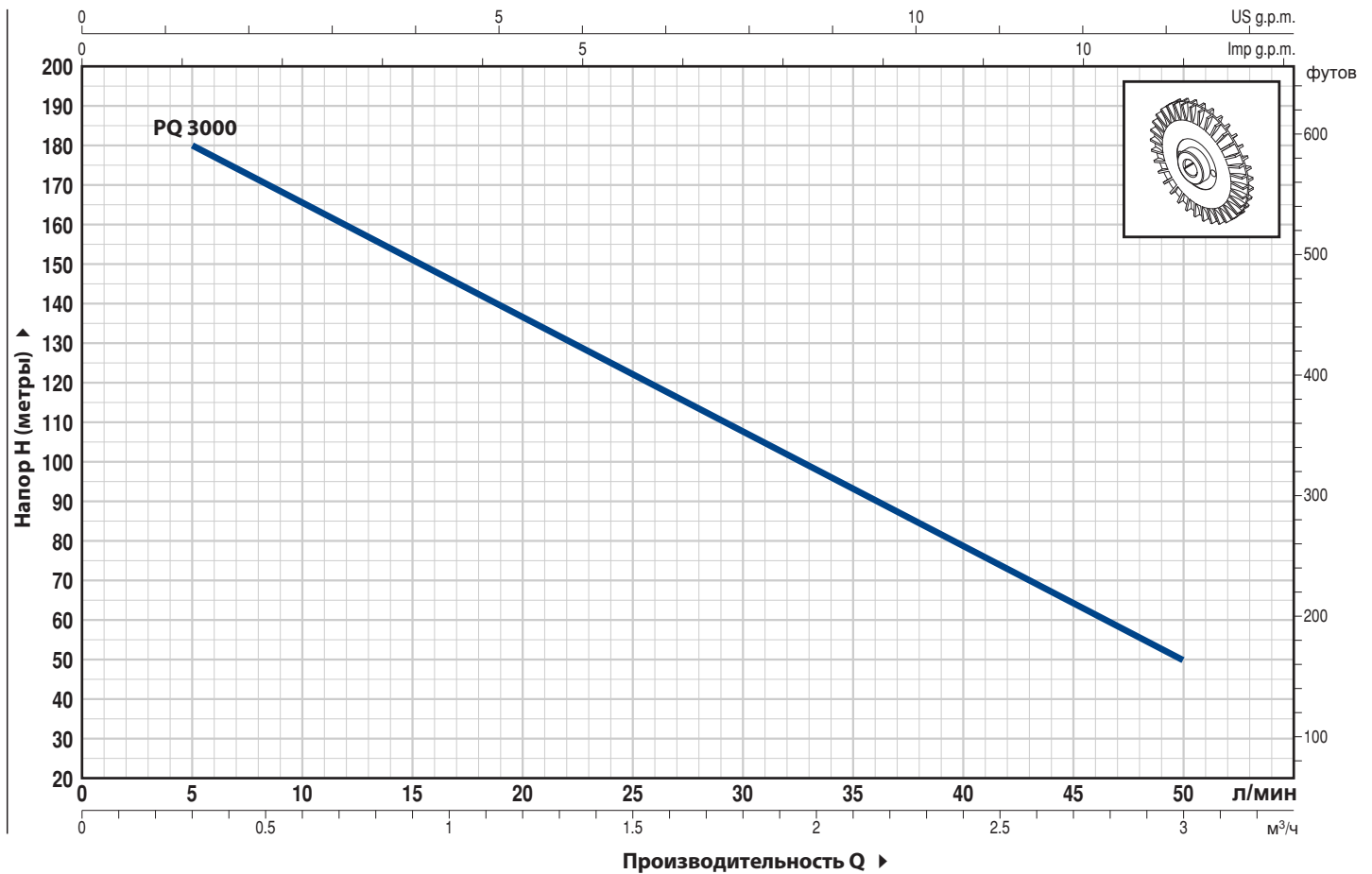


ГАРАНТИЯ

2 года в соответствии с нашими общими условиями продажи

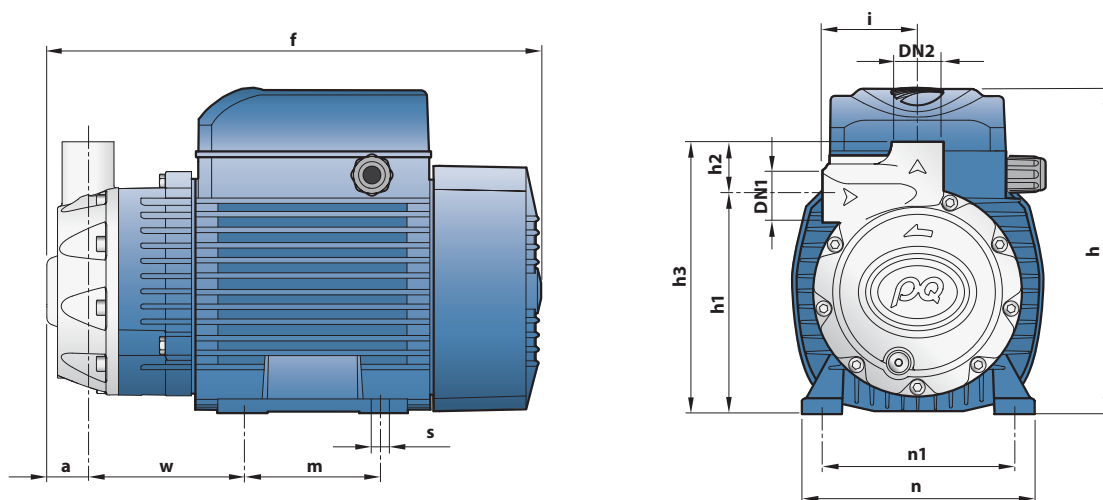
ТЕХНИЧЕСКИЕ ХАРАКТЕРИСТИКИ

50 Гц n= 2900 об/мин HS= 0 м



| ТИП | МОЩНОСТЬ (P2) | | Q | Q | | | | | | | | | | | |
|------------|---------------|-----|---------|-------|-----|-----|-------|-----|-------|-----|------|-----|-----|-----|--|
| | кВт | ЛС | | м³/ч. | 0.3 | 0.6 | 0.9 | 1.2 | 1.5 | 1.8 | 2.1 | 2.4 | 2.7 | 3.0 | |
| Трехфазный | | | л/МИН. | 5 | 10 | 15 | 20 | 25 | 30 | 35 | 40 | 45 | 50 | | |
| PQ 3000 | 2.2 | 3,0 | H метры | 180 | 165 | 151 | 136.5 | 122 | 107.5 | 93 | 78.5 | 64 | 50 | | |

РАЗМЕРЫ И ВЕС



| ТИП | ПАТРУБКИ | | РАЗМЕРЫ мм | | | | | | | | | | | | кг |
|------------|----------|-----|------------|-----|-----|-----|----|-----|----|-----|-----|-----|-------|---|------|
| | DN1 | DN2 | a | f | h | h1 | h2 | h3 | i | m | n | n1 | w | s | |
| Трехфазный | | | | | | | | | | | | | | | |
| PQ 3000 | ¾" | ¾" | 28 | 327 | 212 | 142 | 36 | 178 | 62 | 100 | 164 | 125 | 100.5 | 9 | 17.2 |