

TOP

Дренажные электронасосы

 Чистая вода

 В быту



ЭКСПЛУАТАЦИОННЫЕ ХАРАКТЕРИСТИКИ

- Производительность до **360 л/мин** (21.6 м³/час)
- Напор до **15,5 м**

ОГРАНИЧЕНИЯ ИСПОЛЬЗОВАНИЯ

- Глубина погружения:
 - до **3 м** для моделей **TOP 1-2-3**
 - до **5 м** для моделей **TOP 4-5**(при условии достаточно длинного силового кабеля)
- Температура жидкости **max** до **+40 °C**
(Температура жидкости **max** до **+90 °C** при условии работы в течение максимум **3 минут** с остановками)
- Прохождение твердых взвешенных частиц до **Ø 10 мм**
- Уровень опорожнения:
 - до **14 мм** от дна для моделей TOP 1-2-3
 - до **30 мм** от дна для моделей TOP 4-5
- Непрерывная эксплуатация **S1**

КОНСТРУКТИВНЫЕ ХАРАКТЕРИСТИКИ

КОРПУС НАСОСА: . Технополимер

РАБОЧЕЕ КОЛЕСО: Noryl FE1520PW

ВЕДУЩИЙ ВАЛ: Нержавеющая сталь EN 10088-3 -1.4104

ДИФФУЗОРЫ: Технополимер

ДВОЙНОЕ УПЛОТНЕНИЕ ВАЛА С МАСЛЯНОЙ КАМЕРЕ:

- TOP 1-2-3 /GM: **STA-12R** - Керамика - Графит - NBR - AISI 304

- TOP 2-3 LA: **AR-12R LA** - Керамика - Графит - NBR - AISI 316

- TOP 4-5: **MG1-14D SIC** - Карбид кремния - Графит - NBR

ЭЛЕКТРОДВИГАТЕЛЬ: однофазный 230В с тепловой защитой, встроенной в обмотку

ИЗОЛЯЦИЯ: класс F

СТЕПЕНЬ ЗАЩИТЫ: IP 68

УСТАНОВКА И ЭКСПЛУАТАЦИЯ

Погружные электронасосы серии **TOP** предназначены для откачки чистой воды без абразивных частиц. Используемые конструктивные решения гарантируют простоту в эксплуатации и безопасность работы благодаря полному охлаждению двигателя и двойному уплотнению вала. Эти насосы применяются для экстренного осушения небольших затопленных участков (зданий, подвалов, гаражей), откачки бытовых сточных вод (посудомоечные и стиральные машины), для удаления воды из дренажных колодцев, бассейнов, канализационных отстойников.

ИСПОЛНЕНИЕ И ПРАВИЛА БЕЗОПАСНОСТИ

В комплекте:

- Кабель электропитания длиной 5 м для моделей **TOP 1-2-3**

- Кабель электропитания длиной 10 м для моделей **TOP 4-5**

- Внешний поплавковый выключатель

EN 60335-1
IEC 60335-1
CEI 61-150

EN 60034-1
IEC 60034-1
CEI 2-3



СЕРТИФИКАЦИЯ

Международное сертификационное общество Det Norske Veritas (**DNV**)

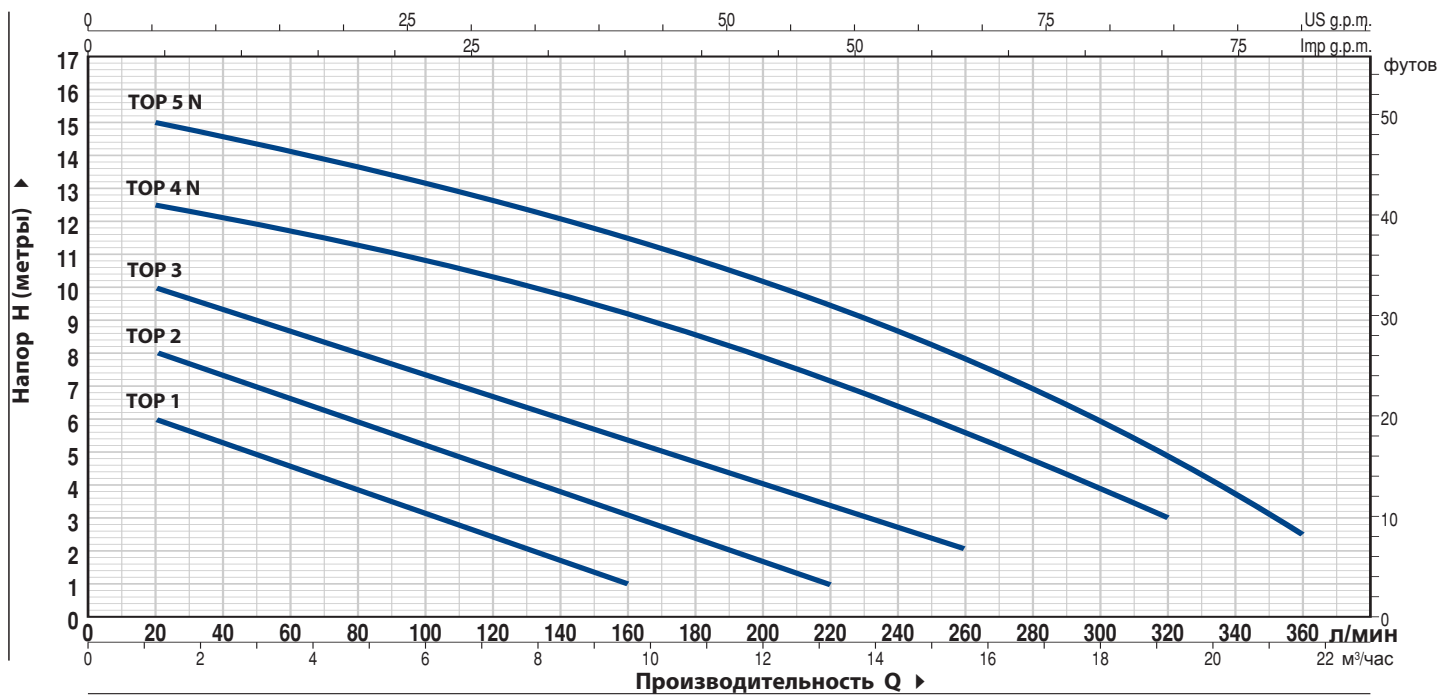
ISO 9001: КАЧЕСТВО

ISO 14001: ЭКОЛОГИЯ И БЕЗОПАСНОСТЬ



ТЕХНИЧЕСКИЕ ХАРАКТЕРИСТИКИ

50 Гц n= 2900 об/мин

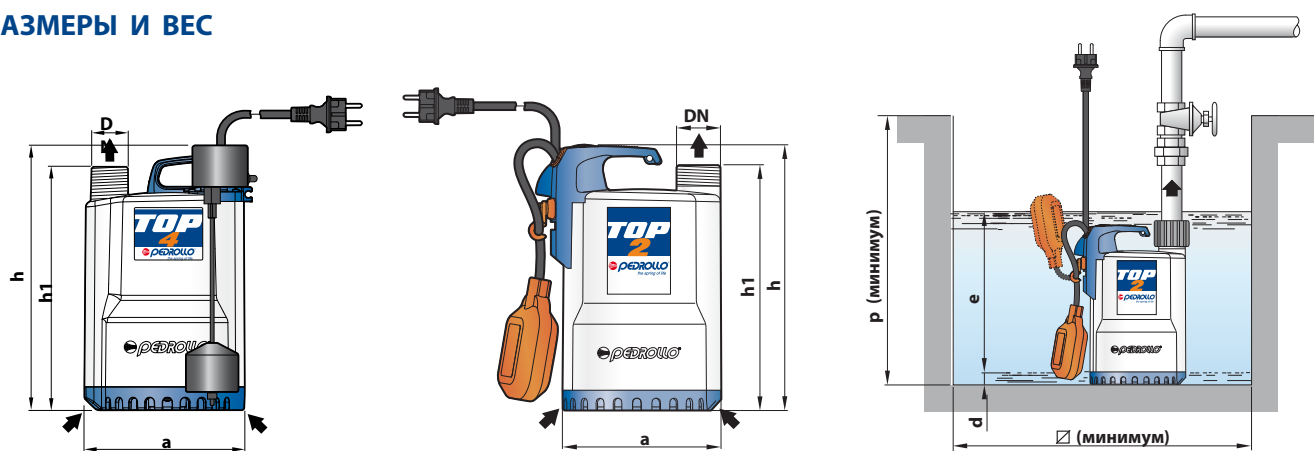


ТИП	МОЩНОСТЬ (P2)		Q	H																		
	кВт	лс		м³/час	метры																	
Однофазный	кВт	лс	л/мин	0	1.2	2.4	3.6	4.8	6.0	7.2	8.4	9.6	10.8	12	13.2	14.4	15.6	16.8	18.0	19.2	20.4	21.6
TOP 1 /GM	0.25	0.33	0	7	6	5.5	4.5	4	3	2.5	1.5	1										
TOP 2 /GM	0.37	0.50	20	9	8	7.5	6.5	6	5.5	4.5	4	3	2.5	1.8	1							
TOP 3 /GM	0.55	0.75	40	10.5	10	9	8.8	8	7.5	6.5	6	5.5	4.8	4	3.5	2.5	2					
TOP 4 N /GM	0.75	1	60	13	12.5	12.1	11.6	11.3	10.8	10.3	9.8	9.2	8.5	7.9	7.1	6.4	5.5	4.7	3.9	3		
TOP 5 N /GM	0.92	1.25	80	15.5	15	14.5	14.1	13.6	13.2	12.6	12	11.5	10.8	10	9.4	8.5	7.8	6.8	6	4.8	3.6	2.5

Q = Производительность H = Общий манометрический напор

Допустимое отклонение характеристик насосов соответствует Классу 3B согласно EN ISO 9906.

РАЗМЕРЫ И ВЕС



ТИП	ПАТРУБОК	РАЗМЕРЫ мм							ВЕС кг
		a	h	h1	d	e	p	∅	
TOP 1 /GM	1¼"	152	257	237	14	регулируемая	350	350	5.2
TOP 2 /GM			287	267					
TOP 3 /GM									
TOP 4 N /GM	1½"	204	337	313	30		450	450	10.2
TOP 5 N /GM									

TOP-FLOOR

Дренажные электронасосы

 Чистая вода

 В быту



➡ Откачивают воду до 2 мм от дна

ЭКСПЛУАТАЦИОННЫЕ ХАРАКТЕРИСТИКИ

- Производительность до **160 л/мин** (9.6 м³/час)
- Напор до **9 м**

ОГРАНИЧЕНИЯ ИСПОЛЬЗОВАНИЯ

- Глубина погружения: до **3 м** (при условии достаточно длинного силового кабеля)
- Температура жидкости max до **+40 °C** (Температура жидкости max до **+90 °C** при условии работы в течение максимум **3 минут** с остановками)
- Прохождение твердых взвешенных частиц **до Ø 2 мм**
- Уровень опорожнения: до **2 мм** от дна
- Непрерывная эксплуатация **S1**

КОНСТРУКТИВНЫЕ ХАРАКТЕРИСТИКИ

КОРПУС НАСОСА: Технополимер
РАБОЧЕЕ КОЛЕСО: Noryl **FE1520PW**
ВЕДУЩИЙ ВАЛ: Нержавеющая сталь EN 10088-3 -1.4104
ДИФФУЗОРЫ: Технополимер
ДВОЙНОЕ УПЛОТНЕНИЕ ВАЛА С МАСЛЯНОЙ КАМЕРЕ: AR-12R LA: **Керамика - Графит - NBR**
ЭЛЕКТРОДВИГАТЕЛЬ: однофазный 230В с тепловой защитой, встроенной в обмотку
ИЗОЛЯЦИЯ: класс **F**
СТЕПЕНЬ ЗАЩИТЫ: IP 68

УСТАНОВКА И ЭКСПЛУАТАЦИЯ

Погружные электронасосы серии **TOP1-FLOOR** предназначены для откачки чистой воды без абразивных частиц. Благодаря возможности откачивания воды на уровне **2 мм** над землей, эти насосы прекрасно подходят для использования в чрезвычайных ситуациях, при которых необходимо осушить небольшие помещения.

ИСПОЛНЕНИЕ И ПРАВИЛА БЕЗОПАСНОСТИ

В комплекте кабель электропитания длиной 5 метров

ЗАЖИМНОЕ КОЛЬЦО и ШТУЦЕР:

Штуцер диам. 25мм для **TOP 1-FLOOR**

Штуцер диам. 35мм для **TOP 2-FLOOR**

EN 60335-1
IEC 60335-1
CEI 61-150

EN 60034-1
IEC 60034-1
CEI 2-3



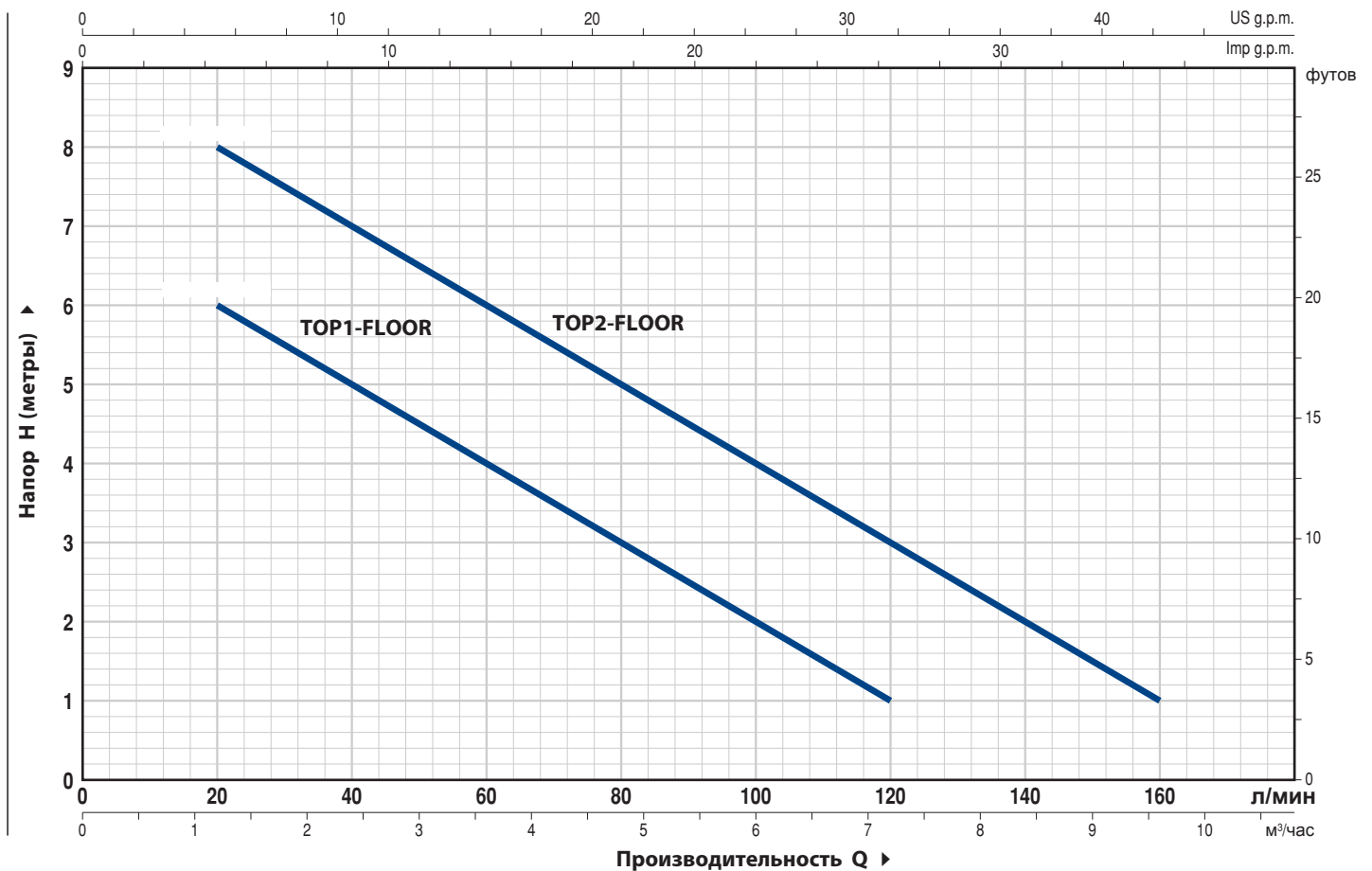
СЕРТИФИКАЦИЯ

Международное сертификационное общество Det Norske Veritas (DNV)
ISO 9001: КАЧЕСТВО
ISO 14001: ЭКОЛОГИЯ И БЕЗОПАСНОСТЬ



ТЕХНИЧЕСКИЕ ХАРАКТЕРИСТИКИ

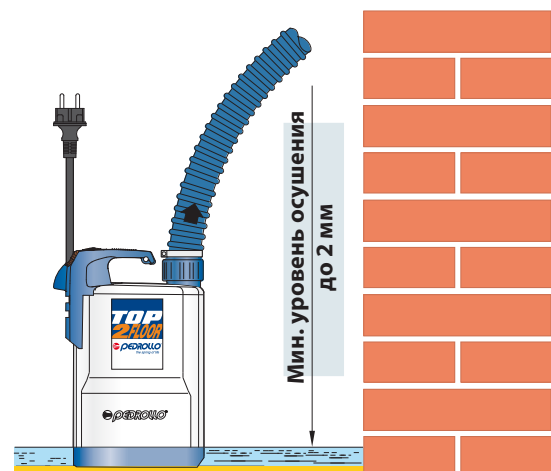
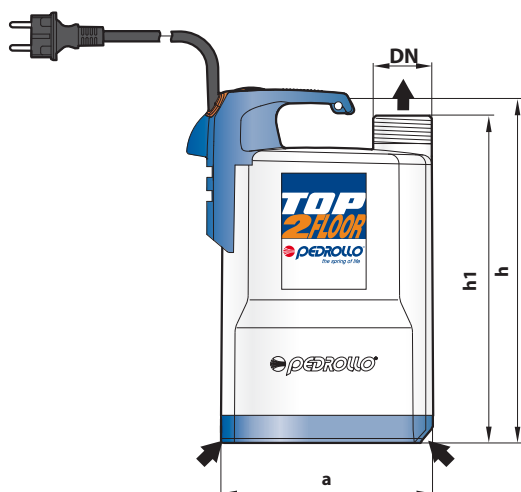
50 Гц n= 2900 об/мин



ТИП	МОЩНОСТЬ (P2)		Q	Производительность Q										
	кВт	лс		м³/час	0	1.2	2.4	3.6	4.8	6.0	7.2	8.4	9.6	
Однофазный			л/МИН	0	20	40	60	80	100	120	140	160		
TOP 1-FLOOR	0.25	0.33	H метры	7	6	5	4	3	2	1				
TOP 2-FLOOR	0.37	0.50		9	8	7	6	5	4	3	2	1		

РАЗМЕРЫ И ВЕС

Стандартная установка



ТИП	ПАТРУБОК	РАЗМЕРЫ мм			Минимальный уровень осушения	ВЕС кг
		DN	a	h		
Однофазный						
TOP 1-FLOOR	1¼"	152	257	237	2 мм	5.0
TOP 2-FLOOR						5.0

TOP-VORTEX

Дренажные электронасосы

 Грязная вода

 В быту



TOP VORTEX



TOP VORTEX - GM

ЭКСПЛУАТАЦИОННЫЕ ХАРАКТЕРИСТИКИ

Производительность до **180 л/мин** (10.8 м³/час)
Напор до **8,5 м**

ОГРАНИЧЕНИЯ ИСПОЛЬЗОВАНИЯ

Глубина погружения: до **3 м** (при условии достаточно длинного силового кабеля)
Температура жидкости **max до +40 °C**
(Температура жидкости **max до +90 °C** при условии работы в течение максимум 3 минут с остановками)
Прохождение твердых взвешенных частиц до **Ø 20 мм**
Уровень опорожнения: до **25 мм** от дна
Непрерывная эксплуатация **S1**

КОНСТРУКТИВНЫЕ ХАРАКТЕРИСТИКИ

КОРПУС НАСОСА: Технополимер
РАБОЧЕЕ КОЛЕСО: VORTEX из Технополимера
ВЕДУЩИЙ ВАЛ: Нержавеющая сталь EN 10088-3 -1.4104
ДИФФУЗОРЫ: Технополимер
ДВОЙНОЕ УПЛОТНЕНИЕ ВАЛА С МАСЛЯНОЙ КАМЕРОЙ:
STA-12R - Керамика - Графит - NBR
ЭЛЕКТРОДВИГАТЕЛЬ: однофазный 230В с тепловой защитой, встроенной в обмотку
ИЗОЛЯЦИЯ: класс **F**
СТЕПЕНЬ ЗАЩИТЫ: IP 68

УСТАНОВКА И ЭКСПЛУАТАЦИЯ

Погружные электронасосы серии **TOP-VORTEX** предназначены для откачки грязной воды, которая не является химически агрессивной к материалам, из которых изготовлен насос.

Используемые конструктивные решения гарантируют простоту в эксплуатации и безопасность работы благодаря эффективному охлаждению двигателя и двойному уплотнению вала. Они подходят для откачки грязной воды, опорожнения цистерн, откачки бытовых сточных вод, а также для откачки вод из отстойников, содержащих взвешенные твердые частицы диаметром до 20 мм

ИСПОЛНЕНИЕ И ПРАВИЛА БЕЗОПАСНОСТИ

В комплекте:
– кабель электропитания длиной **5 м**
– поплавковый переключатель

EN 60335-1
IEC 60335-1
CEI 61-150

EN 60034-1
IEC 60034-1
CEI 2-3



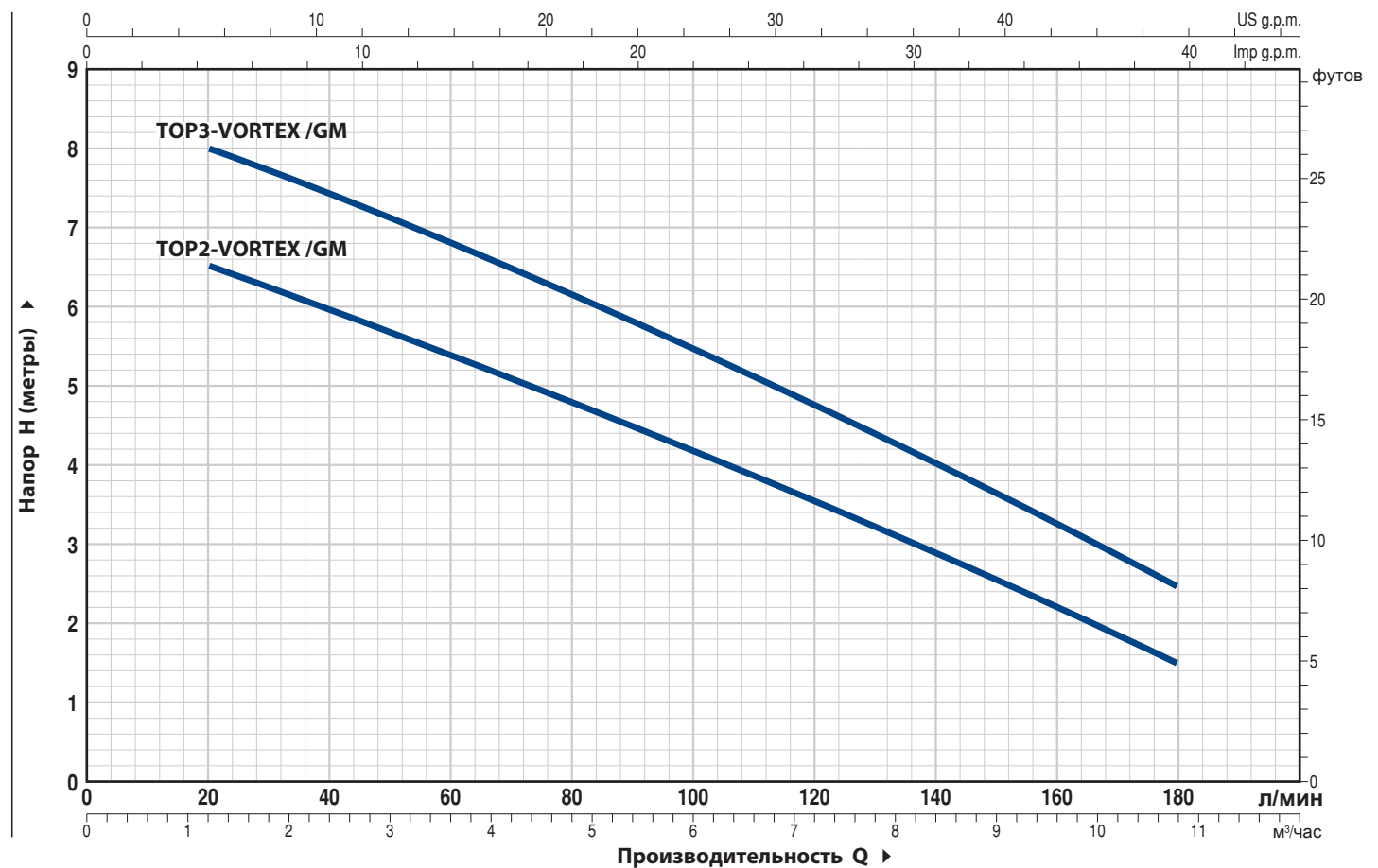
СЕРТИФИКАЦИЯ

Международное сертификационное общество Det Norske Veritas (**DNV**)
ISO 9001: КАЧЕСТВО
ISO 14001: ЭКОЛОГИЯ И БЕЗОПАСНОСТЬ



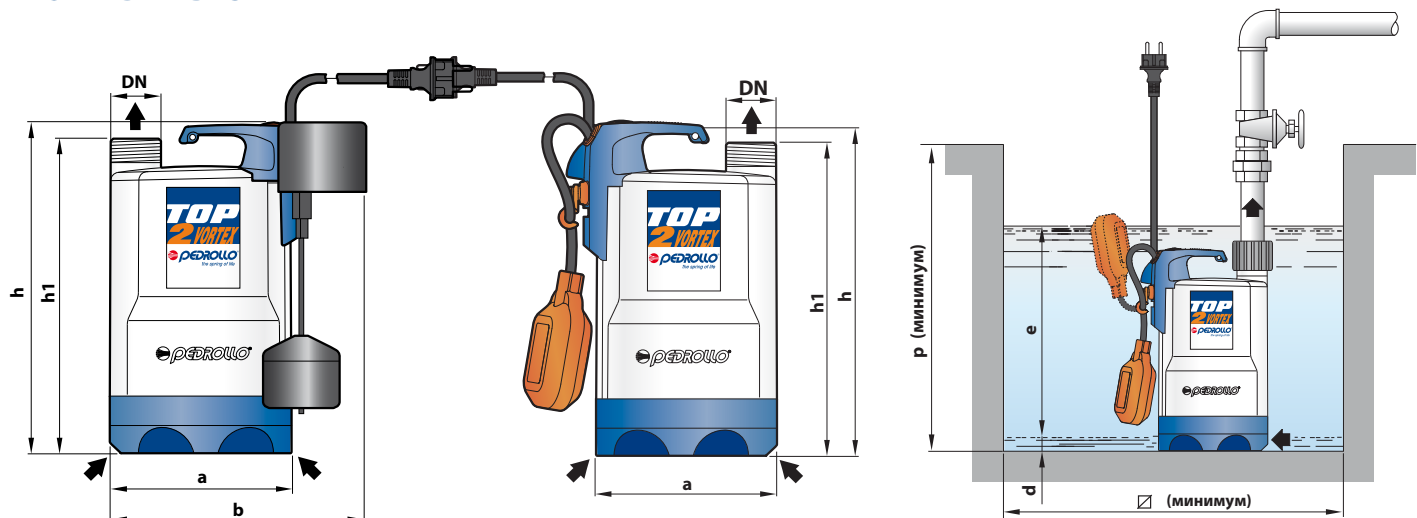
ТЕХНИЧЕСКИЕ ХАРАКТЕРИСТИКИ

50 Гц n= 2900 об/мин



ТИП	МОЩНОСТЬ (P2)		Q	H										
	кВт	лс		метры	0	1.2	2.4	3.6	4.8	6.0	7.2	8.4	9.6	10.8
Однофазный			л/мин	0	20	40	60	80	100	120	140	160	180	
TOP 2 - VORTEX /GM	0.37	0.50	метры	7	6.5	6	5.4	4.8	4.2	3.5	2.9	2.2	1.5	
TOP 3 - VORTEX /GM	0.55	0.75	метры	8.5	8	7.4	6.8	6.1	5.5	4.7	4	3.2	2.5	

РАЗМЕРЫ И ВЕС



ТИП	ПАТРУБКИ	РАЗМЕРЫ мм							ВЕС кг
		a	h	h1	d	e	p	Ø	
Однофазный	DN								
TOP 2 - VORTEX /GM	1 1/4"	152	288	268	25	Регулируемый	350	350	5.2
TOP 3 - VORTEX /GM			318	298					6.6