

Дренажные электронасосы

- ⇒ Откачивают воду до 21 мм от дна
- ⇒ Прохождение твердых частиц до Ø 10 мм

 Чистая вода

 В быту



ЭКСПЛУАТАЦИОННЫЕ ХАРАКТЕРИСТИКИ

Производительность до **300 л/мин** (18 м³/час)
Напор до **14 м**

ОГРАНИЧЕНИЯ ИСПОЛЬЗОВАНИЯ

Глубина погружения: до **5 м** (при условии достаточно длинного силового кабеля)
Температура жидкости **max** до **+40 °C**
Прохождение твердых взвешенных частиц: до **Ø 10 мм**
Уровень опорожнения: до **21 мм** от дна
Для непрерывной работы минимальная глубина погружения **180 мм**

КОНСТРУКТИВНЫЕ ХАРАКТЕРИСТИКИ

КОРПУС НАСОСА: Чугун с резьбой на патрубке ISO 228/1
РАБОЧЕЕ КОЛЕСО: Открытого типа из Норил **FE1520PW**
ВСАСЫВАЮЩИЙ КОЛПАК: Нержавеющая сталь **AISI 304**
ВЕДУЩИЙ ВАЛ: Нержавеющая сталь EN 10088-3 -1.4104
ДВОЙНОЕ УПЛОТНЕНИЕ ВАЛА: марка **STA-12R:**
Керамика - Графит - NBR
ЭЛЕКТРОДВИГАТЕЛЬ: **ZDm:** однофазный 230 В - 50 Гц с тепловой защитой, встроенной в обмотку
ИЗОЛЯЦИЯ: класс F
СТЕПЕНЬ ЗАЩИТЫ: IP 68

УСТАНОВКА И ЭКСПЛУАТАЦИЯ

Погружные электронасосы серии **ZD** применяются в быту, для осушения затопленных помещений, например, подвалов, а также для опустошения емкостей и резервуаров. Эти насосы отличаются надежностью эксплуатации в стационарном варианте установки при обеспечении автоматического режима работы посредством поплавкового выключателя.

ИСПОЛНЕНИЕ И ПРАВИЛА БЕЗОПАСНОСТИ

- Кабель электропитания длиной **5 м**
- Поплавковый выключатель только для однофазных моделей

EN 60335-1
IEC 60335-1
CEI 61-150

EN 60034-1
IEC 60034-1
CEI 2-3



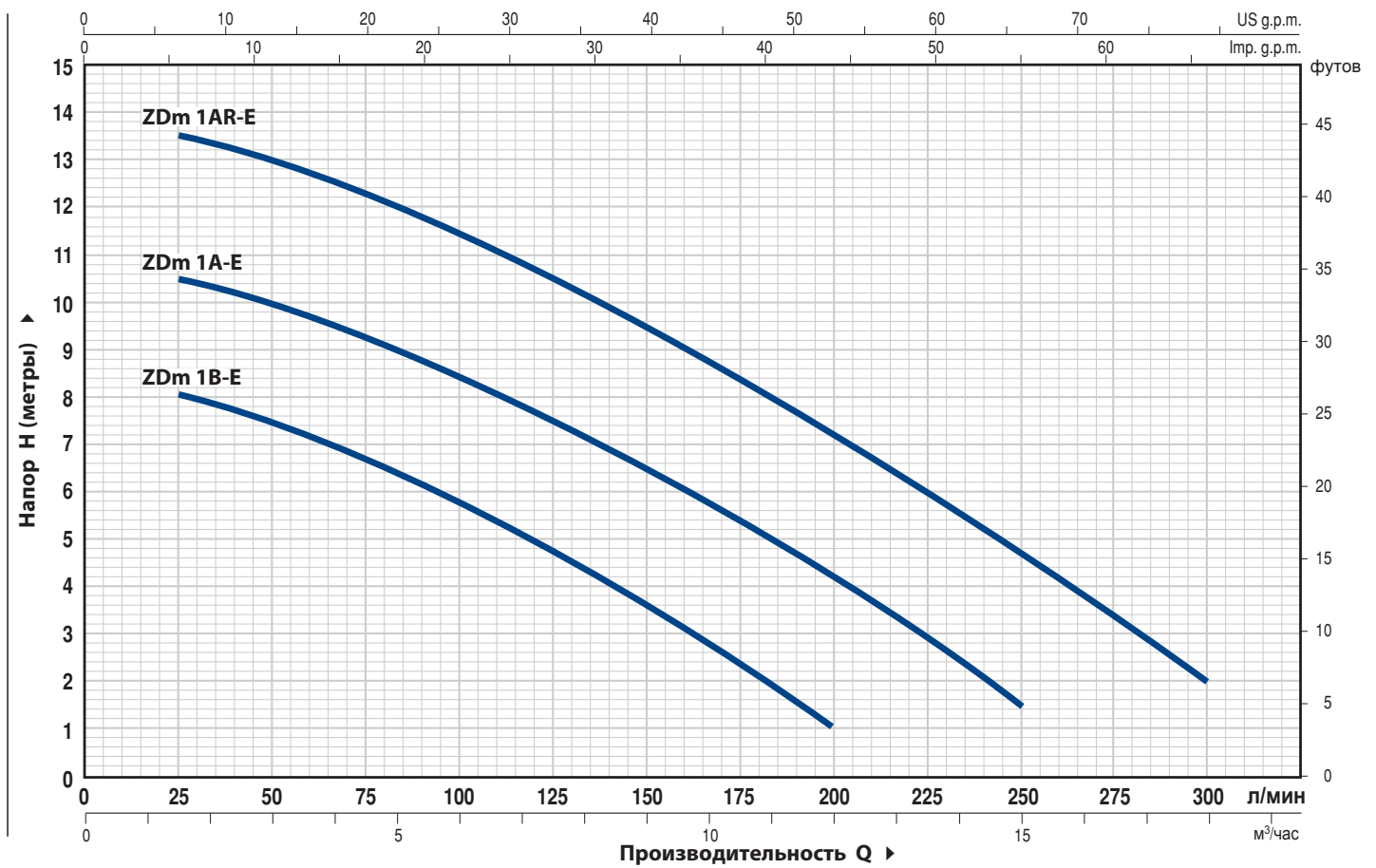
СЕРТИФИКАЦИЯ

Международное сертификационное общество Det Norske Veritas (DNV)
ISO 9001: КАЧЕСТВО
ISO 14001: ЭКОЛОГИЯ И БЕЗОПАСНОСТЬ



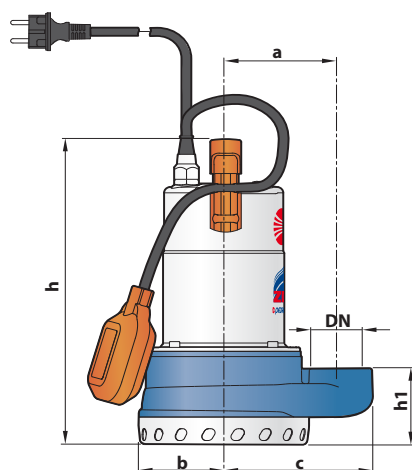
ТЕХНИЧЕСКИЕ ХАРАКТЕРИСТИКИ

50 Гц n= 2900 об/мин

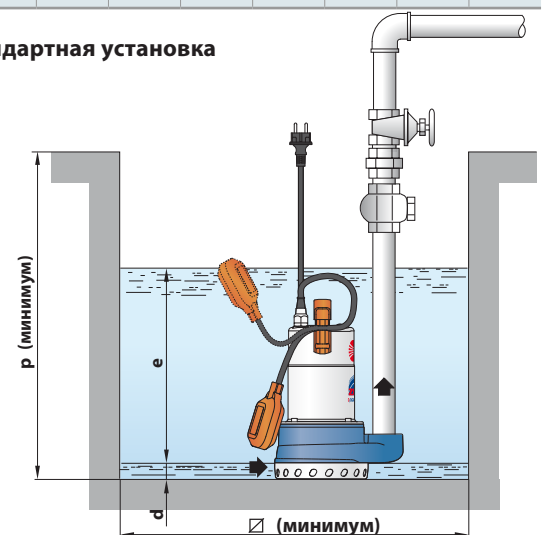


ТИП	МОЩНОСТЬ (P2)		Q	H														
	кВт	лс		0	1.5	3.0	4.5	6.0	7.5	9.0	10.5	12.0	13.5	15.0	16.5	18.0		
Однофазный	кВт	лс	л/мин	0	25	50	75	100	125	150	175	200	225	250	275	300		
ZDm 1B-E	0.37	0.50	Н	8.5	8	7.5	6.5	5.5	4.8	3.5	2.5	1						
ZDm 1A-E	0.50	0.70	метров	11	10.5	10	9	8.5	7.5	6.5	5.5	4	2.5	1.5				
ZDm 1AR-E	0.60	0.85		14	13.5	13	12.2	11.5	10.5	9.5	8.3	7,0	5.7	4.5	3.2	2		

РАЗМЕРЫ И ВЕС



Стандартная установка



ТИП	ПАТРУБОК	РАЗМЕРЫ мм									ВЕС кг	
		DN	a	b	c	h	h1	d	e	p		
ZDm 1B-E	1½"											10.9
ZDm 1A-E		110	81	142	316	77	21	регулируемое	450	450	11.5	
ZDm 1AR-E												11.8