

## Фекальные электронасосы

 Чистая вода

 В быту

- ▶ Откачивают воду до 50 мм от дна
- ▶ Прохождение твердых частиц до  $d = 40$  мм



### ЭКСПЛУАТАЦИОННЫЕ ХАРАКТЕРИСТИКИ

Производительность до **400 л/мин** (24 м<sup>3</sup>/час)  
Напор до **11 м**

### ОГРАНИЧЕНИЯ ИСПОЛЬЗОВАНИЯ

Глубина погружения: до **5 м** (при условии достаточно длинного силового кабеля)  
Максимальная температура жидкости до **+40 °С**  
Прохождение твердых взвешенных частиц: до **Ø 40 мм**  
Уровень опорожнения: **50 мм** от дна  
Для непрерывной работы минимальная глубина погружения **240 мм**

### КОНСТРУКТИВНЫЕ ХАРАКТЕРИСТИКИ

**КОРПУС НАСОСА:** Чугун с резьбой на патрубке **ISO 228/1**  
**РАБОЧЕЕ КОЛЕСО:** VORTEX из Технополимера  
**ОСНОВАНИЕ НАСОСА:** Нержавеющая сталь **AISI 304**  
**КОЖУХ ДВИГАТЕЛЯ:** Нержавеющая сталь **AISI 304**  
**ВЕДУЩИЙ ВАЛ:** Нержавеющая сталь **EN 10088-3 -1.4104**  
**ДВОЙНОЕ УПЛОТНЕНИЕ ВАЛА:** **STA-12R:**  
**Керамика - Графит - NBR**  
**ЭЛЕКТРОДВИГАТЕЛЬ:** ZXm: однофазный 230 В - 50 Гц с тепловой защитой, встроенной в обмотку  
**ИЗОЛЯЦИЯ:** класс F  
**СТЕПЕНЬ ЗАЩИТЫ:** IP 68

### УСТАНОВКА И ЭКСПЛУАТАЦИЯ

Погружные электронасосы серии **ZX** с рабочим колесом **VORTEX** предназначены для подъема бытовых насыщенных стоков и загрязненных вод, в том числе при наличии во взвеси твердых частиц диаметром до **40 мм**. Эти насосы отличаются надежностью эксплуатации в стационарном варианте установки при обеспечении автоматического режима работы посредством поплавкового выключателя.

### ИСПОЛНЕНИЕ И ПРАВИЛА БЕЗОПАСНОСТИ

- Кабель электропитания длиной **5 м**
- Поплавковый переключатель только для однофазных моделей

EN 60335-1  
IEC 60335-1  
CEI 61-150

EN 60034-1  
IEC 60034-1  
CEI 2-3



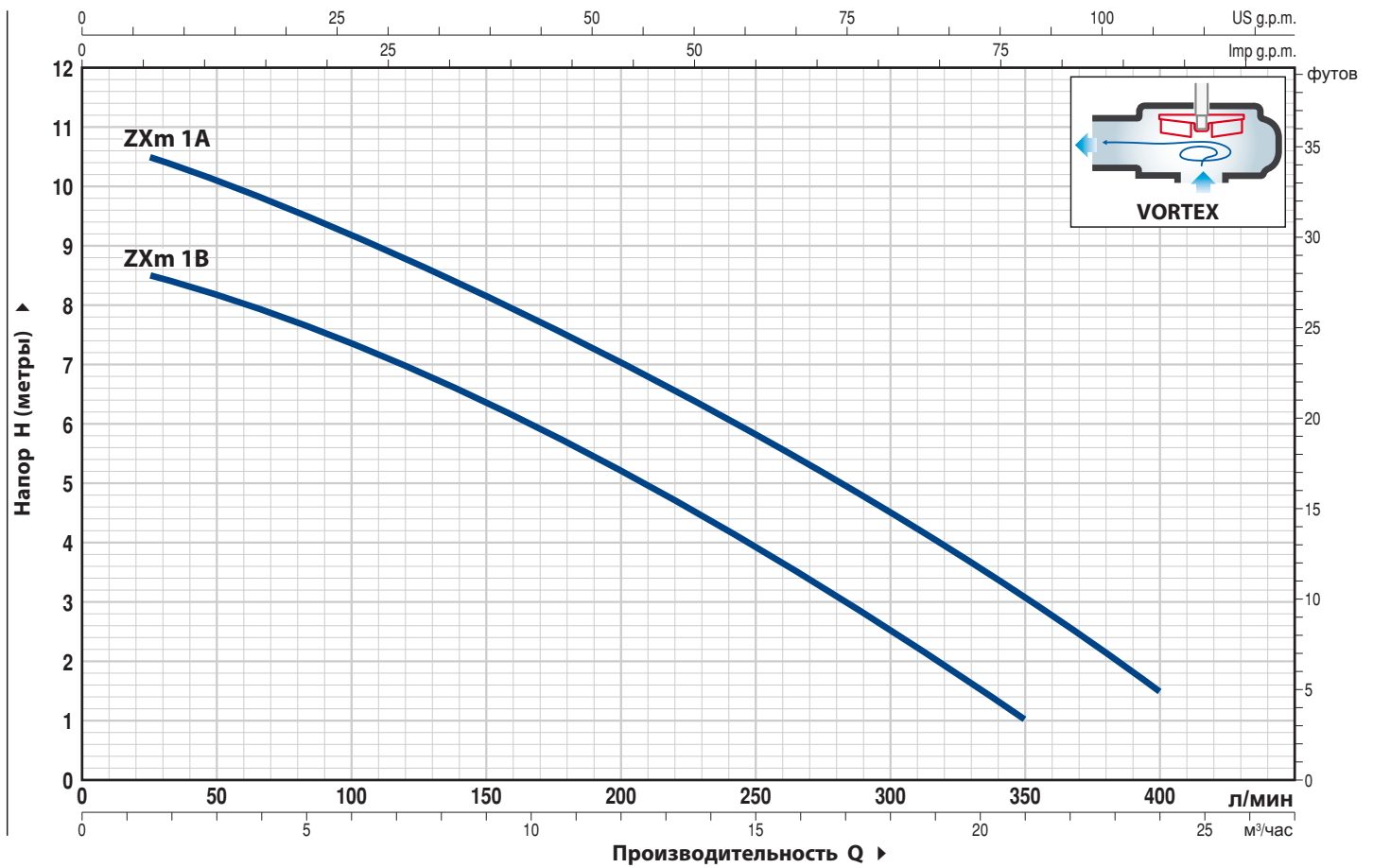
### СЕРТИФИКАЦИЯ

Международное сертификационное общество Det Norske Veritas (DNV)  
**ISO 9001:** КАЧЕСТВО  
**ISO 14001:** ЭКОЛОГИЯ И БЕЗОПАСНОСТЬ



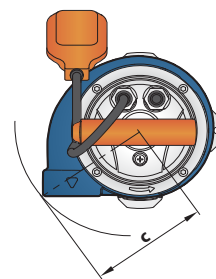
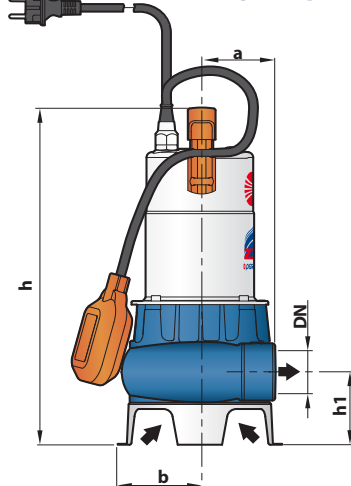
## ТЕХНИЧЕСКИЕ ХАРАКТЕРИСТИКИ

50 Гц n= 2900 об/мин

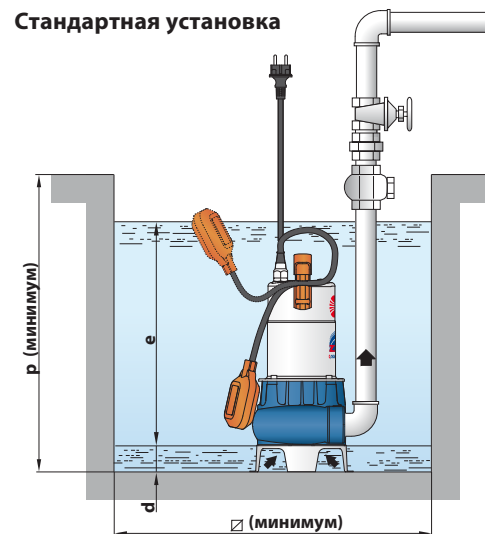


ТИП	МОЩНОСТЬ (P2)		Q	Производительность Q											
	кВт	лс		м³/час	0	1.5	3.0	4.5	6.0	9.0	12.0	15.0	18.0	21.0	24.0
Однофазный			л/мин	0	25	50	75	100	150	200	250	300	350	400	
ZXm 1B/40	0.50	0.70	H метры	9	8.5	8.3	8	7.5	6.5	5.2	4	2.5	1		
ZXm 1A/40	0.60	0.85		11	10.5	10	9.5	9.2	8.2	7	5.7	4.3	2.8	1.5	

### РАЗМЕРЫ И ВЕС



### Стандартная установка



ТИП	ПАТРУБОК	Прохождения тв. частиц	РАЗМЕРЫ мм									ВЕС кг	
			DN	a	b	c	h	h1	d	e	p		$\varnothing$
Однофазный	DN												1~
ZXm 1B/40	1½"	Ø 40 мм	75	87	130	378	82	50	регулируемое	450	450		11.5
ZXm 1A/40													11.9