



**N3231, N3306, N3312, N3356,
N3400**

Содержание

1 Подготовка и техника безопасности.....	5
1.1 Введение.....	5
1.2 Терминология и предупреждающие знаки для обеспечения безопасности.....	5
1.3 Безопасность пользования.....	6
1.4 Изделия с допуском «Ех».....	6
1.5 Особые опасности.....	8
1.5.1 Биологически опасные вещества.....	8
1.5.2 Промывание кожи и глаз.....	8
1.6 Защита окружающей среды.....	8
1.7 Утилизация изделия в конце срока эксплуатации.....	8
1.8 Запасные части.....	9
1.9 Гарантия.....	9
2 Транспортирование и хранение.....	10
2.1 Осмотр изделия при получении.....	10
2.1.1 Осмотрите упаковку.....	10
2.1.2 Осмотрите устройство.....	10
2.2 Рекомендации по транспортированию.....	10
2.2.1 Меры предосторожности.....	10
2.2.2 Подъем.....	11
2.2.3 Расположение подъемного кронштейна при подъеме насоса в вертикальном положении.....	12
2.2.4 Поднимите насос из вертикального положения и удалите транспортировочный поддон.....	13
2.2.5 Поднимите насос из горизонтального положения и удалите транспортировочный поддон.....	14
2.3 Диапазон температур при перевозке, перегрузке и хранении.....	16
2.4 Указания по хранению.....	17
2.4.1 Повторная установка стопорного устройства.....	18
3 Описание изделия.....	19
3.1 Конструкция насоса.....	19
3.1.1 Требования к запасным частям.....	19
3.2 Блоки привода.....	19
3.3 Аппаратура контроля MAS 801.....	21
3.3.1 FLS: датчик с поплавковым реле.....	21
3.3.2 Вибрация по трем направлениям.....	21
3.3.3 Измерение температуры подшипников.....	22
3.3.4 Методы мониторинга температуры статора.....	23
3.3.5 Ток насоса и анализ мощности.....	25
3.3.6 CLS.....	25
3.4 Аппаратура контроля MAS 711.....	26
3.4.1 FLS: датчик с поплавковым реле.....	28
3.4.2 Датчик вибрации (VIS10).....	29
3.4.3 Измерение температуры подшипников.....	29
3.4.4 Методы мониторинга температуры статора.....	29
3.4.5 CLS.....	31
3.4.6 Блок памяти насоса.....	32
3.5 Система охлаждения.....	32
3.5.1 Прямое охлаждение.....	33
3.5.2 Внутреннее охлаждение с замкнутым контуром.....	33

3.5.3 Встроенное охлаждение.....	35
3.5.4 Внешнее охлаждение.....	36
3.5.5 Необходимы фитинги для слива жидкости из рубашки охлаждения: блоки приводов со внешним или встроенным охлаждением.....	39
3.6 Промывка уплотнений.....	40
3.6.1 Области использования системы промывания уплотнений.....	41
3.6.2 Принципиальная схема для системы промывания уплотнений.....	41
3.6.3 Соединения для системы промывания уплотнений.....	42
3.7 Таблички данных.....	42
3.8 Сертификаты.....	44
3.9 Система условных обозначений изделия.....	46
4 Монтаж.....	48
4.1 Меры предосторожности.....	48
4.2 Общие требования.....	48
4.3 Кабели.....	49
4.4 Установка типа P.....	51
4.4.1 Установка типа P.....	52
4.5 Установка типа S.....	52
4.5.1 Установка типа S.....	53
4.6 Установка типа T.....	53
4.6.1 Установка типа T.....	54
4.7 Установка типа Z.....	54
4.7.1 Установка Z-образных салазок.....	55
4.7.2 Установка со стойкой типа Z.....	63
4.7.3 Грузовой подъемник для привода 7X6.....	65
4.8 Выполнение электрических соединений.....	67
4.8.1 Общие меры предосторожности.....	67
4.8.2 Заземление.....	68
4.8.3 Выполните заземление наружной части блока привода.....	68
4.8.4 Подключение кабелей: стандартные насосы с MAS 801.....	69
4.8.5 Подключение кабелей: взрывозащищенные насосы с MAS 801.....	72
4.8.6 Подключение кабелей: насосы с MAS 711.....	77
4.8.7 Силовой кабель, чередование фаз.....	82
4.8.8 Подготовьте кабели SUBCAB®.....	83
4.8.9 Подготовка кабеля среднего напряжения.....	84
4.9 Схемы кабельных соединений.....	88
4.9.1 Цвета и маркировка проводов.....	90
4.9.2 Схемы силовой обмотки: блоки привода до 1,1 кВ.....	91
4.9.3 Схема силовой обмотки: блоки привода 1,2-6,6 кВ.....	96
4.10 Подключение системы охлаждения.....	96
4.10.1 Подключение встроенной системы охлаждения.....	96
4.10.2 Подключение внешней системы охлаждения.....	97
4.10.3 Подающий и возвратный патрубки охлаждающей жидкости.....	98
4.11 Подключение системы промывания уплотнений.....	100
4.12 Вариант T: Выпустите воздух, прежде чем запускать насос.....	100
4.13 Проверка вращения рабочего колеса.....	101
5 Эксплуатация.....	102
5.1 Меры предосторожности.....	102
5.2 Приблизительные интервалы замены цинкового анода.....	102
5.3 Пуск насоса.....	103
5.4 Модификации для использования при низких температурах.....	103
6 Техническое обслуживание.....	104
6.1 Меры предосторожности.....	104
6.2 Вариант T/Z: слив воды перед обслуживанием.....	105

6.3	Обслуживание.....	105
6.3.1	Осмотр.....	106
6.3.2	Капитальный ремонт.....	108
6.3.3	Проверка изоляции и датчиков.....	110
6.4	Проверьте изоляцию приводов или генераторов до 1 кВ.....	110
6.5	Проверка изоляции, приводы 1,2-6,6 кВ.....	110
6.6	Проверка датчиков температуры.....	111
6.7	Проверка датчиков утечки.....	111
6.7.1	FLS.....	112
6.8	Смазочные масла и охлаждающие жидкости, используемые в блоках привода.....	112
6.9	Слив жидкости из рубашки охлаждения: блоки приводов с внешним или встроенным охлаждением.....	112
6.9.1	Слив охлаждающей жидкости (встроенное охлаждение).....	112
6.9.2	Слив охлаждающей жидкости (внешнее охлаждение).....	113
6.10	Замените масло.....	114
6.11	Замена водно-гликолевой смеси.....	115
6.11.1	Количество водно-гликолевой смеси.....	115
6.11.2	Пробки горловин смазочного масла и охлаждающей жидкости.....	116
6.11.3	Блоки приводов с рубашкой охлаждения.....	118
6.11.4	Блоки приводов без рубашки охлаждения.....	124
6.12	Подъем привода.....	127
6.12.1	Поднимите с помощью двух комплектов подъемного оборудования.....	127
6.12.2	Поднимите с помощью грузового подъемника.....	128
6.12.3	Подъем привода грузовым подъемником для привода 7X6.....	129
6.13	Использование Z-образных салазок.....	131
6.13.1	Снимите блок привода с корпуса насоса.....	131
6.13.2	Установите блок привода в корпус насоса.....	134
6.14	Замена рабочего колеса.....	137
6.14.1	Демонтаж рабочего колеса.....	137
6.14.2	Демонтаж механизма блокировки в сборе.....	138
6.14.3	Установка рабочего колеса.....	139
6.14.4	Установка стопорного устройства.....	139
6.14.5	Проверка зазора рабочего колеса.....	142
6.14.6	Регулировка зазора рабочего колеса: N3231, N3306, N3312, N3356, N3400.....	143
6.14.7	Прокладки для N3231 N3306 N3312 N3356 N3400.....	145
6.14.8	Последовательность затягивания или ослабления болтов механизма блокировки в сборе.....	146
6.15	Насосы с MAS 801: Замените PEM.....	148
6.16	Значения крутящего момента затяжки.....	148
6.17	Инструменты.....	149
7	Устранение неисправностей.....	151
7.1	Насос не запускается.....	151
7.2	Насос не останавливается при работе с датчиком уровня.....	152
7.3	Насос самопроизвольно запускается, останавливается и снова запускается в быстрой последовательности.....	153
7.4	Насос запускается, но срабатывает защита двигателя.....	153
7.5	Насос перекачивает слишком мало воды или не перекачивает воду вовсе.....	154
8	Техническое руководство.....	156
8.1	Ограничения применения.....	156
8.2	Общие сведения о блоках приводов.....	156
8.3	Сопrotивление датчика Pt100.....	157
8.4	Радиус изгиба, масса и диаметр кабеля.....	158
8.5	Большой и малый соединительный кожух (соединительная коробка).....	160

8.6 Подъемный кронштейн 494 01 01.....	160
--	-----

1 Подготовка и техника безопасности

1.1 Введение

Цель настоящего руководства

Цель настоящего руководства — предоставить информацию о работе с устройством. Прежде чем приступать к работе, внимательно прочитайте руководство.

Прочитайте и сохраните данное руководство

Сохраните настоящее руководство для дальнейших справок и обеспечьте его доступность на объекте размещения изделия.

Предусмотренное применение



ПРЕДУПРЕЖДЕНИЕ:

Эксплуатация, установка или обслуживание устройства любым способом, не описанным в данном руководстве, может привести к смерти, серьезным травмам, повреждению оборудования и окружающей обстановки. Сюда входит любое внесение изменений в оборудование и использование запасных частей, предоставленных не компанией Xylem. При наличии вопросов относительно использования оборудования по назначению перед выполнением работ следует проконсультироваться с уполномоченным представителем компании Xylem.

Другие руководства

См. также требования техники безопасности и руководства производителей оборудования, поставляемого отдельно для эксплуатации данной системы.



1.2 Терминология и предупреждающие знаки для обеспечения безопасности


О предупреждающих знаках и сообщениях

Перед эксплуатацией изделия необходимо внимательно прочитать и понять предупреждающие сообщения, а также следовать изложенным в них требованиям техники безопасности. Предупреждающие знаки и сообщения призваны предотвращать следующие опасные ситуации:

- Индивидуальные несчастные случаи и проблемы со здоровьем
- Повреждение изделия и окружающей обстановки
- Неисправности изделия

Степени опасности

Степень опасности	Индикация
 ОПАСНОСТЬ:	опасная ситуация, наступление которой приведет к смертельному исходу или тяжелой травме
 ПРЕДУПРЕЖДЕНИЕ:	опасная ситуация, наступление которой может привести к смертельному исходу или тяжелой травме

Степень опасности	Индикация
 ОСТОРОЖНО:	опасная ситуация, наступление которой может привести к легкой травме или травме средней тяжести
ПРИМЕЧАНИЕ:	Предупреждения используются, если существует риск повреждения оборудования или ухудшения производительности, но не опасность получить травму.

Особые символы

Некоторые категории опасностей обозначены символами (см. следующую таблицу).

Опасность поражения электрическим током	Опасность воздействия магнитного поля
 Опасность поражения электрическим током:	 ОСТОРОЖНО:

1.3 Безопасность пользования

Необходимо соблюдать все постановления, кодексы и директивы по охране здоровья и безопасности.

Объект

- Прежде чем приступать к работе с изделием (например, перемещать, устанавливать или обслуживать), необходимо соблюдать процедуры маркировки/блокировки.
- Учитывайте опасности, связанные с наличием в рабочей зоне газов и паров.
- Учитывайте место около оборудования и любые опасности, которые может представлять объект или расположенное рядом оборудование.

Квалифицированный персонал

Изделие должен устанавливать, эксплуатировать и обслуживать только квалифицированный персонал.

Защитные приспособления и оборудование

- При необходимости используйте средства индивидуальной защиты, например каски, очки, перчатки, обувь и дыхательное оборудование.
- Все защитные функции изделия должны функционировать и использоваться каждый раз при его эксплуатации.

1.4 Изделия с допуском «Ex»

При работе с изделием, имеющим допуск «Ex», необходимо выполнять эти специальные инструкции.

Требования к персоналу

Персонал, работающий во взрывоопасных условиях с изделиями, имеющими допуск «Ex», должен соответствовать следующим требованиям.

- Любые работы по техобслуживанию изделия должны выполняться квалифицированными электриками и уполномоченными компанией Xylem

механиками. При установке во взрывоопасных условиях следует соблюдать особые правила.

- Все пользователи должны быть ознакомлены с возможными рисками поражения электротоком, а также опасностями, связанными с химическими и физическими свойствами газов и/или паров, присутствующих в зонах повышенной опасности.
- Все работы по техобслуживанию изделий с допуском «Ех» должны соответствовать международным и национальным стандартам (например, IEC/EN 60079–17).

Компания Хулет снимает с себя любую ответственность за работы, проводимые необученным и неквалифицированным персоналом.

Требования к изделию и обращению с изделием

При использовании изделия с допуском Ех во взрывоопасных условиях необходимо соблюдать следующие правила:

- Используйте изделие только согласно одобренным характеристикам двигателя.
- Запрещается запускать изделия с допуском «Ех» всухую. Во время работы спиральная камера насоса должна быть заполнена жидкостью. Холостой пуск во время техобслуживания и осмотра разрешен только за пределами зоны, относящейся к классу повышенной опасности.
- Выполнение работ разрешается только после отключения изделия и панели управления от источника электрического питания и цепи управления во избежание непредвиденной подачи энергии.
- Открывать изделие при подключенном электрическом питании или наличии в атмосфере взрывоопасных газов запрещено.
- Для автоматических устройств регулировки уровня, устанавливаемых в зоне класса опасности 0, следует использовать искробезопасные электрические цепи.
- Предел текучести крепежных деталей должен соответствовать значениям, указанным в исполнительном чертеже и спецификациях изделия.
- Запрещено вносить конструктивные изменения в оборудование без предварительного согласования с уполномоченным представителем компании-производителя изделий с допуском «Ех»Хулет.
- Следует использовать только запасные частиХулет, поставляемые уполномоченным представителем компании-производителя изделий с допуском «Ех»Хулет.
- Термодатчики на обмотке статора должны быть правильно подключены к отдельной цепи управления двигателем и должны использоваться. Датчики своевременно отключают подачу питания на двигатель. Данное действие предотвращает повышение температур выше разрешенного значения.
- Ширина огнестойких соединений больше значений, указанных в таблицах стандарта IEC 60079–1.
- Зазор между огнестойкими соединениями меньше значений, указанных в таблице 1 стандарта IEC 60079–1.
- Огнестойкие соединения НЕ ПОДЛЕЖАТ ремонту.

Указания по соответствию нормам

Соответствие нормам обеспечивается только при эксплуатации блока по назначению. Не допускается изменять условия эксплуатации без разрешения уполномоченного представителя Хулет. При установке и техобслуживании взрывоустойчивых продуктов необходимо соблюдать директивы и действующие стандарты (например, IEC/EN 60079–14).

Минимально допустимый уровень жидкости

Для получения информации о минимально допустимом уровне жидкости для взрывобезопасных изделий см. габаритные чертежи. Если в габаритном чертеже отсутствует необходимая информация, изделие должно быть полностью погружено. Если существует возможность эксплуатации насоса при недостижении минимальной глубины погружения, необходимо установить датчики уровня.

Контрольно-диагностическое оборудование

Для улучшения соблюдения техники безопасности следует использовать контрольно-диагностическое оборудование. В частности, примерами контрольно-диагностического оборудования являются следующие устройства:

- индикаторы уровня;
- Датчики температуры в дополнение к термодатчикам статора

Любые термодатчики или устройства термозащиты, поставляемые с насосом, должны быть установлены и использоваться всегда.

1.5 Особые опасности

1.5.1 Биологически опасные вещества

Данное изделие предназначено для работы с жидкостями, которые могут представлять опасность для здоровья. При работе с изделием соблюдайте следующие правила:

- Убедитесь, что все сотрудники, имеющие контакт с биологически опасными веществами, прошли необходимую вакцинацию от возможных инфекций.
- Соблюдайте строгую личную гигиену.



ПРЕДУПРЕЖДЕНИЕ: Биологическая опасность

Опасность заражения. Перед выполнением работ по техническому обслуживанию установки ее следует тщательно промыть чистой водой.

1.5.2 Промывание кожи и глаз

Следуйте указанным рекомендациям в случае попадания химических веществ или вредных жидкостей в глаза или на кожу.

Условие	Действия
Попадание химических веществ или вредных жидкостей в глаза	<ol style="list-style-type: none"> 1. Принудительно раскройте веки пальцами. 2. Промойте глаза специальной мойкой для глаз или струей воды, как минимум 15 минут. 3. Обратитесь к врачу.
Попадание химических веществ или вредных жидкостей на кожу	<ol style="list-style-type: none"> 1. Снимите загрязненную одежду. 2. Промывайте поврежденное место водой с мылом, не менее 1 минуты. 3. При необходимости обратитесь к врачу.

1.6 Защита окружающей среды

Выбросы и утилизация отходов

Соблюдайте местное законодательство, регулирующее:

- Передачу информации о выбросах органам власти
- Сортировку, переработку и утилизацию твердых и жидких отходов
- Очистку разлитых веществ

Нестандартные объекты

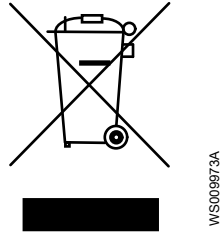


ОСТОРОЖНО: Радиационная опасность

НЕ допускается отправлять изделие, которое подвергалось ядерному излучению, в компанию Xylem без предварительного согласования и принятия соответствующих мер.

1.7 Утилизация изделия в конце срока эксплуатации

Утилизируйте все отходы в соответствии с местным законодательством.

Только для ЕС: Правильная утилизация данного изделия — Директива об отходах электрического и электронного оборудования (WEEE)

Это обозначение на изделии, принадлежностях или документации означает, что в конце срока эксплуатации изделие не следует утилизировать вместе с другими отходами.

Во избежание возможного ущерба для окружающей среды либо здоровья людей в результате неконтролируемой утилизации отходов отделяйте эти изделия от отходов других видов и утилизируйте их ответственно, чтобы обеспечить экологически безопасную переработку.

Отходы электрического и электронного оборудования можно вернуть производителю или торговому представителю.

1.8 Запасные части



ОСТОРОЖНО:

Для замены изношенных или неисправных элементов следует использовать только фирменные запасные части от производителя. Использование неподходящих запасных частей может привести к неисправностям, повреждениям и травмам, а также к прекращению действия гарантии.

1.9 Гарантия

Информацию о гарантии см. в договоре о продаже.

2 Транспортирование и хранение

2.1 Осмотр изделия при получении

2.1.1 Осмотрите упаковку

1. Проверьте упаковку на предмет поврежденных или утерянных при доставке элементов.
2. Впишите все поврежденные или утерянные элементы в квитанцию получения и грузовую накладную.
3. Зарегистрируйте претензию к транспортной компании при наличии нарушений.
Если изделие было получено через дистрибьютора, подайте претензию непосредственно дистрибьютору.

2.1.2 Осмотрите устройство

1. Распакуйте изделие.
Утилизируйте все упаковочные материалы в соответствии с местными нормами.
2. Осмотрите устройство, чтобы выявить возможное повреждение или отсутствие деталей.
3. Если изделие закреплено винтами, болтами или ремнями, освободите изделие от них.
Соблюдайте осторожность в местах расположения гвоздей и хомутов.
4. В случае каких-либо проблем обратитесь к торговому представителю.

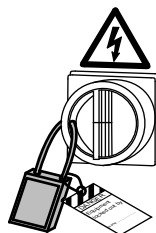
2.2 Рекомендации по транспортированию

2.2.1 Меры предосторожности



ОПАСНОСТЬ: Опасность раздавливания

Опасность затягивания или раздавливания подвижными частями. Перед началом технического обслуживания следует обесточить насос и заблокировать подачу электрической энергии. Несоблюдение этого правила может привести к смертельному исходу или тяжелой травме.



Положение и крепление

Допускается транспортировка устройства как в горизонтальном, так и вертикальном положении. Убедитесь в том, что во время транспортировки устройство правильно закреплено, чтобы предотвратить его смещение или падение.

Горизонтальное положение

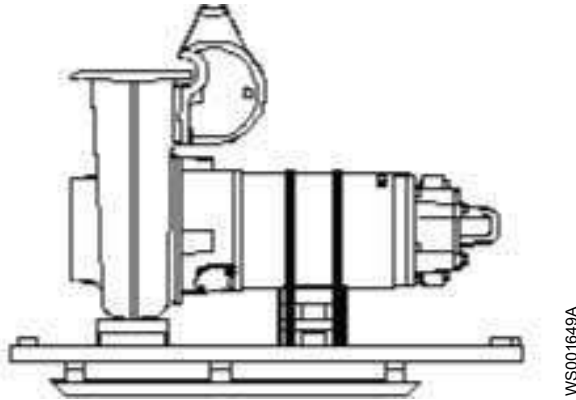


Рис. 1: Горизонтальное положение при транспортировке

Если агрегат транспортируется в горизонтальном положении, то при перевозке рабочее колесо должно быть заблокировано.

Вертикальное положение

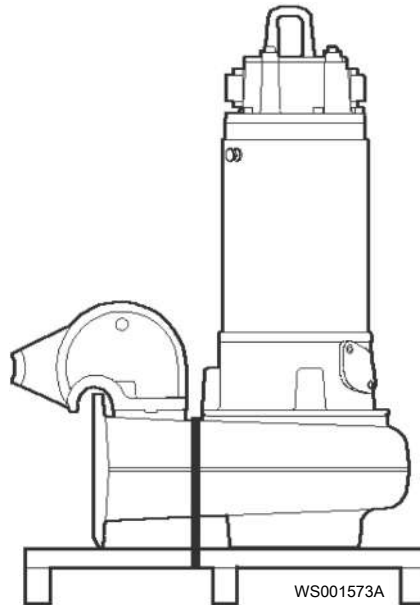


Рис. 2: Вертикальное положение при транспортировке

2.2.2 Подъем

Перед началом работы нужно обязательно проверить подъемное оборудование и инструмент.



ПРЕДУПРЕЖДЕНИЕ: Опасность раздавливания

1) При подъеме допускается использовать только специальные точки подъема. 2) Используйте только соответствующее подъемное оборудование и обеспечьте надежный захват груза стропами. 3) Обязательно используйте средства индивидуальной защиты. 4) Не стойте вблизи канатов и подвешенных грузов.

ПРИМЕЧАНИЕ:

Запрещается поднимать агрегат за кабели или шланги.

Подъемное оборудование

Для перемещения изделия всегда следует использовать подъемное оборудование. Подъемно-транспортное оборудование должно соответствовать следующим требованиям:

- Минимальная высота подъемного крюка над землей должна быть достаточна для подъема изделия. Дополнительную информацию можно получить у представителя компании Хулет.
- Подъемное оборудование должно обеспечивать подъем или опускание изделия в строго вертикальном направлении, желательно без необходимости смены положения подъемного крюка.
- Подъемно-транспортное оборудование должно быть правильно закреплено и должно находиться в хорошем состоянии.
- Подъемное оборудование должно выдерживать весь вес всего изделия. Использовать подъемное оборудование разрешается сертифицированному персоналу.
- Подъем изделия для проведения ремонтных работ следует производить с помощью двух подъемно-транспортных устройств.
- Грузоподъемность подъемного оборудования должна обеспечивать подъем изделия вместе с оставшейся в нем перекаченной средой.
- Подъемным оборудованием разрешается поднимать груз, масса которого не превышает допустимую грузоподъемность оборудования.



ОСТОРОЖНО: Опасность раздавливания

Слишком громоздкое подъемное оборудование может привести к травме. Нужно выполнить анализ рисков.

2.2.3 Расположение подъемного кронштейна при подъеме насоса в вертикальном положении

Используйте следующие конфигурации подъемного кронштейна при подъеме насоса в вертикальном положении.

N3400: если поднимается только блок привода, то подъемную крышку необходимо повернуть на 180°.

Левая стрелка указывает расположение подъемного кронштейна при подъеме агрегата в сборе с приводами 605-675. Правая стрелка указывает положение подъемного кронштейна для подъема привода.

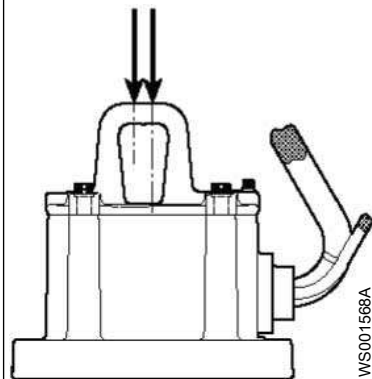


Рис. 3: Блоки привода 605–675

Расположение для подъема только привода или полностью агрегата N3231-N3356 в сборе с приводами 705-776.

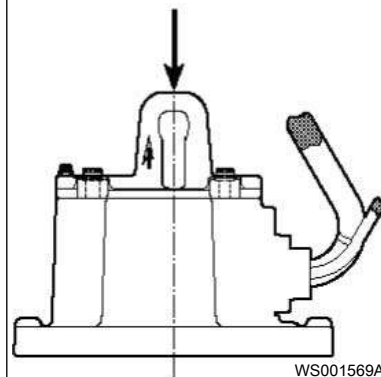
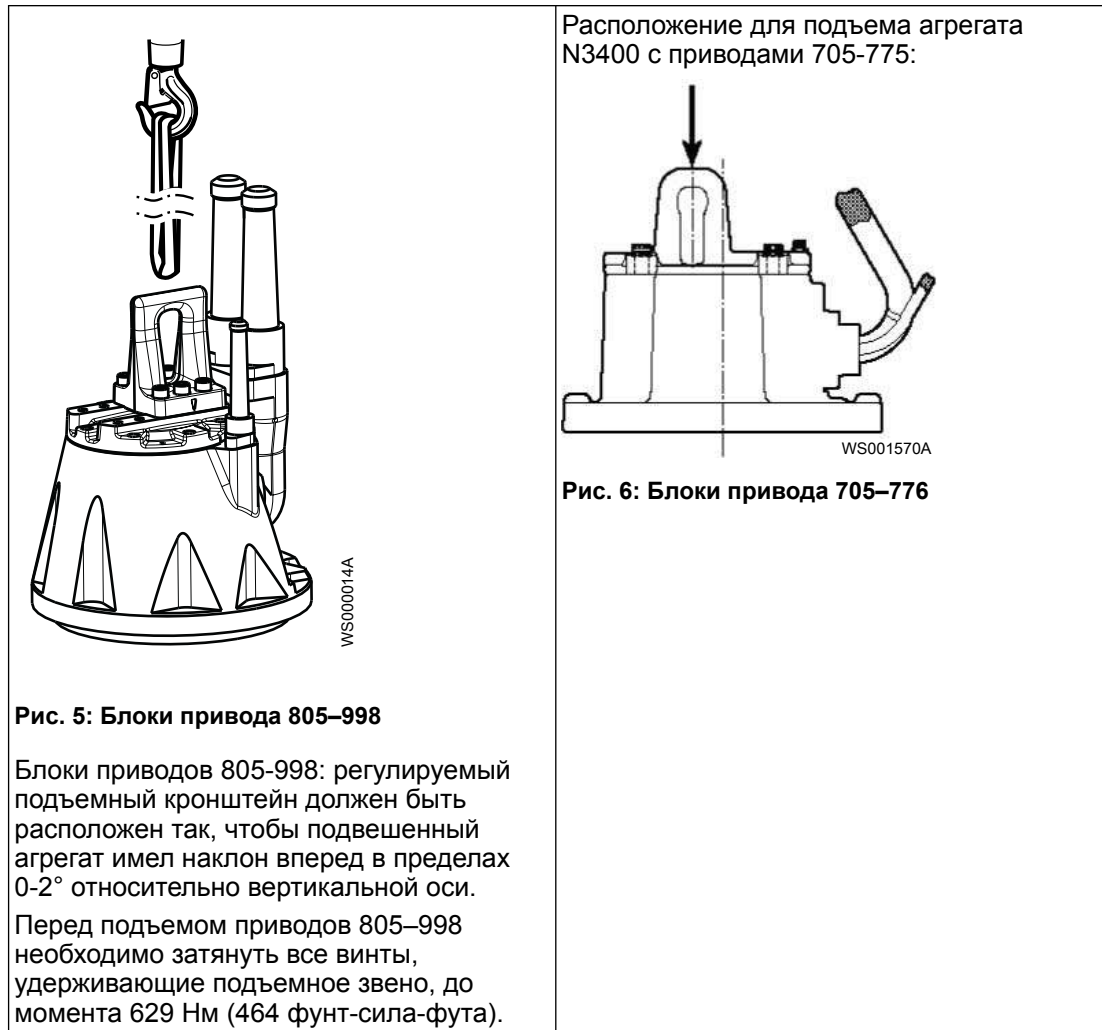
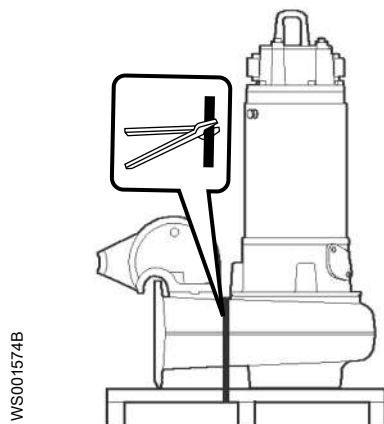


Рис. 4: Блоки привода 705–776



2.2.4 Поднимите насос из вертикального положения и удалите транспортировочный поддон

1. Прикрепите подъемную скобу или трос к подъемной петле, находящейся вверху блока привода.
2. Отрежьте транспортировочную скобу.

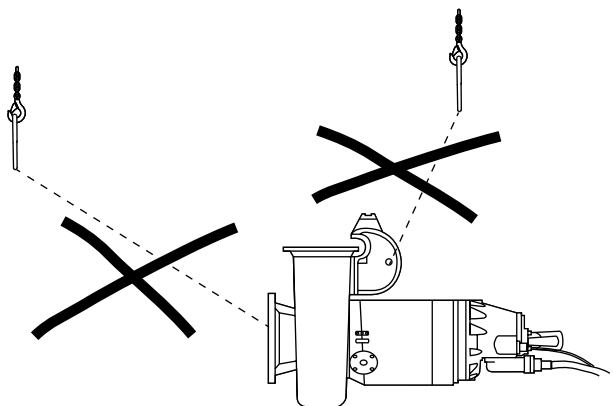


3. Поднимите насос с помощью подходящего подъемного оборудования.
4. Установите насос вертикально на жесткую горизонтальную поверхность и убедитесь в том, что он не может опрокинуться.

2.2.5 Поднимите насос из горизонтального положения и удалите транспортировочный поддон

ПРИМЕЧАНИЕ:

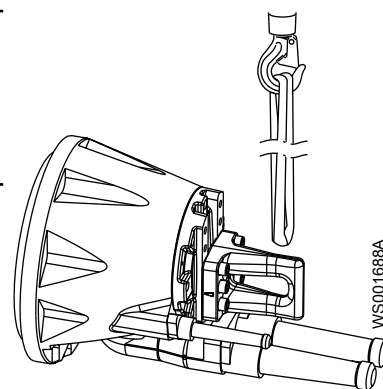
Запрещается поднимать собранный насос за отверстия в гидравлическом блоке.



WS004314B

ПРИМЕЧАНИЕ:

При переводе устройства из горизонтального и в горизонтальное положение его следует поднимать за подъемное кольцо. Используйте подходящий подъемный трос или строп.



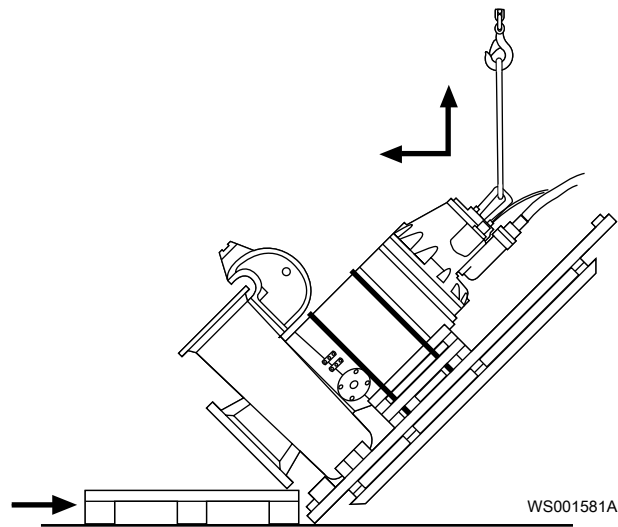
WS001688A

Подъем с помощью двух подъемных устройств (рекомендуется)

1. Прикрепите подъемный трос или скобу к подъемной петле, находящейся вверху блока привода. Подсоедините канат к первому подъемному устройству.
См. [Подъем](#) на стр. 11.
2. Закрепите канат вокруг гидравлического блока. Подсоедините канат ко второму подъемному устройству.
3. Удалите ремни, привязывающие агрегат к транспортировочному поддону.
Транспортный поддон изготавливается в соответствии с размерами насоса и может использоваться в дальнейшем.
4. Поднимите блок.
5. Установите агрегат вертикально на жесткую горизонтальную поверхность и убедитесь в том, что он не может опрокинуться.

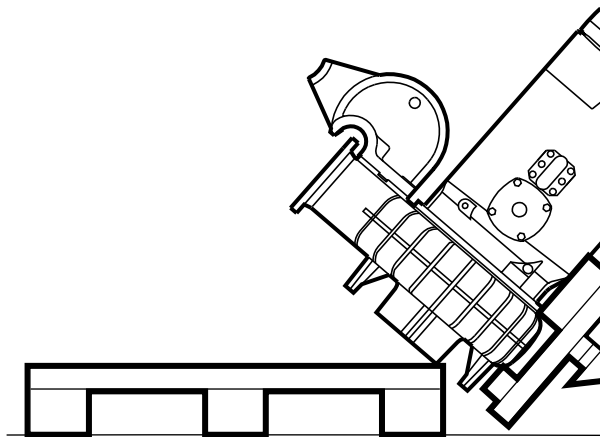
Подъем с помощью одного подъемного устройства

1. Прикрепите подъемный трос или скобу к подъемной петле, находящейся вверху блока привода.
2. Поднимите блок так, чтобы он оказался под углом 45 градусов.
Блок крепится к транспортному поддону в этом положении.
3. Поместите поддон под насос со стороны впускного отверстия.
Поддон уменьшает силу удара, который может произойти позже при подъеме, когда агрегат будет находиться почти в вертикальном положении.

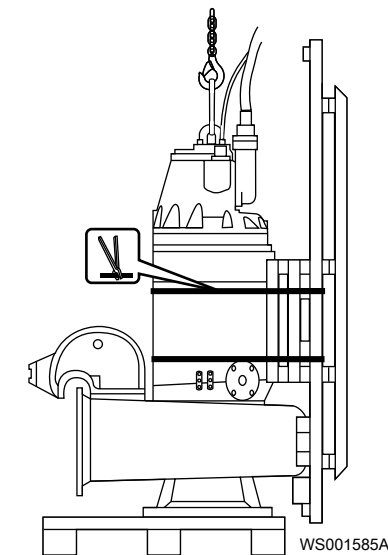


Для N3231: убедитесь, что опорные колонны N3231 выходят за пределы поддона. Если опорные колонны использовать для опоры во время подъема, они могут сломаться. См. следующий рисунок.

WS001592A

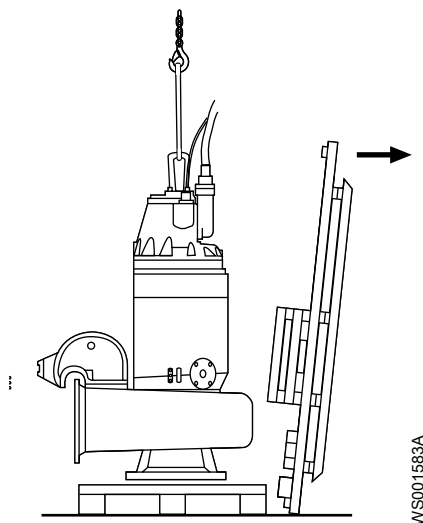


4. Продолжайте поднимать блок, пока он не окажется в вертикальном положении. В конце операции по подъему агрегат может трястись или качаться.
5. Снимите скобы, удерживающие агрегат на транспортном поддоне.

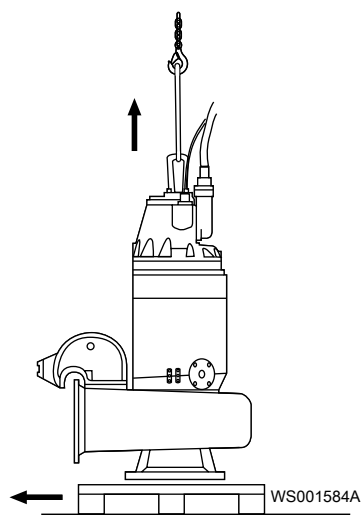


6. Удалите транспортный поддон.

Транспортный поддон изготавливается в соответствии с размерами насоса и может использоваться в дальнейшем.



7. Поднимите агрегат и удалите поддон.



8. Установите агрегат вертикально на жесткую горизонтальную поверхность и убедитесь в том, что он не может опрокинуться.

2.3 Диапазон температур при перевозке, перегрузке и хранении

Обращение с изделием при температуре заморозания

При температурах ниже точки заморозания, изделие и все установленное оборудование, включая подъемное, требует исключительно осторожного обращения.

Перед запуском прогрейте изделие до температуры выше точки заморозания. При температурах ниже точки заморозания избегайте проворачивания рабочего колеса/пропеллера вручную. Рекомендуемый метод прогрева изделия - погружение в перемешиваемую или перекачиваемую жидкость.

ПРИМЕЧАНИЕ:

Использование открытого огня для оттаивания насоса строго запрещено.

Изделие при поставке

Если изделие находится в том же состоянии, что и при отгрузке с завода (упаковочный материал не поврежден), то допустимый диапазон температуры при транспортировке, обработке и хранении составляет от -50°C (-58°F) до $+60^{\circ}\text{C}$ ($+140^{\circ}\text{F}$).

Если изделие подвергалось охлаждению до температур ниже точки замерзания, перед запуском необходимо дождаться выравнивания его температуры с температурой жидкости в резервуаре.

Извлечение изделия из жидкости

Изделие защищено от замерзания при работе в жидкости или будучи погруженным в жидкость, но рабочее колесо/пропеллер и уплотнение вала могут замерзнуть, если насос будет вынут из жидкости и оставлен при температуре воздуха ниже нуля.

Следуйте этим инструкциям, чтобы избежать повреждения насоса вследствие замерзания:

1. Слейте всю перекачиваемую жидкость, если это применимо.
2. Проверьте на содержание недопустимого количества воды все жидкости, использующиеся для смазки и охлаждения (масло и водно-гликолевые смеси). При необходимости замените.

Водно-гликолевая смесь: изделия, оборудованные внутренней системой охлаждения с замкнутым контуром заполнены смесью воды и 30% гликоля. Эта смесь остается текучей жидкостью при температурах до -13°C (9°F). Ниже -13°C (9°F) вязкость возрастает так, что гликолевая смесь теряет свойства текучести. Однако водно-гликолевая смесь не отвердевает полностью и не может нанести вреда изделию.

2.4 Указания по хранению

Место хранения

Изделие должно храниться в закрытом и сухом месте, защищенном от нагрева, загрязнений и вибраций.

ПРИМЕЧАНИЕ:

Изделие следует защищать от воздействия влаги, теплового воздействия и механических повреждений.

ПРИМЕЧАНИЕ:

Запрещается ставить тяжелые предметы на изделие в упаковке.

Меры предосторожности в связи с опасностью замерзания

Насос защищен от замерзания при работе в жидкости или будучи погруженным в жидкость, но рабочее колесо/пропеллер и уплотнение вала могут замерзнуть, если насос будет вынут из жидкости и оставлен при температуре воздуха ниже нуля.

Следуйте этим инструкциям, чтобы избежать повреждения насоса вследствие замерзания:

Время проведения	Рекомендации
До хранения	<ul style="list-style-type: none"> • Насосу необходимо дать поработать некоторое время после поднятия, чтобы удалить оставшуюся перекачиваемую жидкость. Это не относится к насосам с рабочим колесом/пропеллером. • Сливное отверстие должно быть закрыто надлежащим образом или расположено по направлению вниз, чтобы вся оставшаяся жидкость была удалена. • Жидкость из рубашки охлаждения должна быть слита вручную отвинчиванием вентиляционных винтов в верхней части рубашки охлаждения.
После хранения	<p>Если рабочее колесо/пропеллер замерзнет, необходимо дать им оттаять, для чего следует погрузить насос в жидкость перед дальнейшей эксплуатацией.</p> <p>ПРИМЕЧАНИЕ: Использование открытого огня для оттаивания насоса строго запрещено.</p>

Длительное хранение

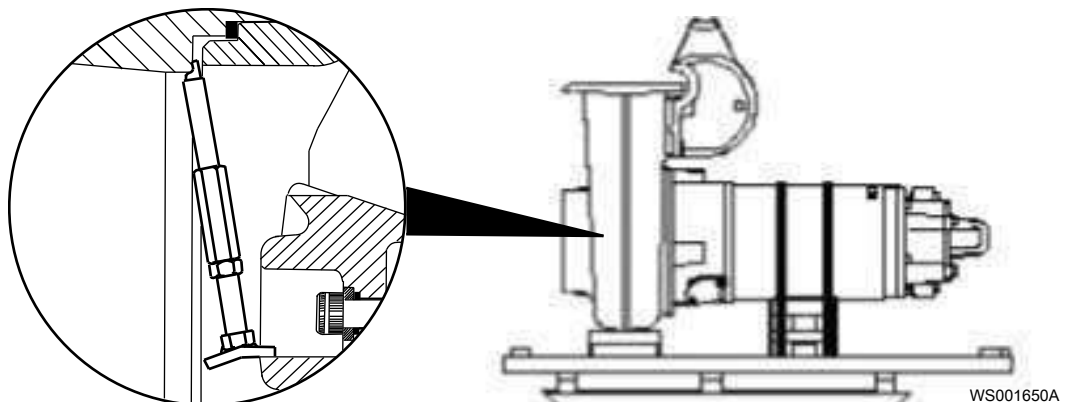
Если насос хранился более шести месяцев, необходимо выполнить следующие действия:

- Перед эксплуатацией насоса после хранения необходимо осмотреть его, обращая особое внимание на уплотнения и ввод кабеля.
- Для предотвращения спекания уплотнений необходимо прокручивать рабочее колесо/пропеллер от руки каждый второй месяц.

2.4.1 Повторная установка стопорного устройства

Если агрегат транспортируется в горизонтальном положении, то при перевозке рабочее колесо или пропеллер должны быть заблокированы стопорным устройством.

1. Переустановите стопорное устройство.



2. Зафиксируйте как можно сильнее устройство блокировки путем поворота и фиксации вручную.
3. Затяните на 1/8-1/3 оборота моментом, указанным в чертеже поперечного сечения в перечне деталей.

3 Описание изделия

3.1 Конструкция насоса

Области применения

Изделие предназначено для перемещения сточных вод, шлама, неочищенной или чистой воды. Всегда следуйте ограничениям, изложенным в разделе [Ограничения применения](#) на стр. 156. При наличии вопросов относительно использования оборудования перед выполнением работ следует проконсультироваться с уполномоченным представителем компании Xylem.



ОПАСНОСТЬ: Опасность взрыва/пожара

При установке в огне- и взрывоопасных условиях следует соблюдать особые правила. Не допускается установка изделия и вспомогательного оборудования в опасной зоне, если они не являются взрывозащищенными и искробезопасными. Если изделие сертифицировано согласно EN/ATEX, MSHA или FM, просмотрите всю информацию по взрывобезопасности, прежде чем предпринимать какие-либо дальнейшие действия.

ПРИМЕЧАНИЕ:

НЕ используйте устройство для очень едких жидкостей.

3.1.1 Требования к запасным частям

Следующие положения применяются при обслуживании или ремонте устройства:

- Вносить модификации и изменения в изделие и установку разрешается только после согласования с компанией Xylem.
- Для обеспечения технической совместимости необходимо использовать только фирменные запасные части и комплектующие, разрешенные компанией Xylem. Использование других деталей приведет к прекращению действия гарантии и возможности заявления претензий на компенсацию. Для получения дополнительной информации обратитесь к представителю компании Xylem.

3.2 Блоки привода

N3231

Диапазон напряжения	Стандартные блоки привода	Взрывозащищенные приводные блоки	Максимальное количество пусков в час
До 1 кВ	605	615	15
	665	675	15
До 1 кВ	705	715	15
	735	745	15
	765	775	15
До 1 кВ	706	716	10
	736	746	10
	766	776	10

N3306

Диапазон напряжения	Стандартные блоки привода	Взрывозащищенные приводные блоки	Максимальное количество пусков в час
До 1 кВ	605	615	15
	665	675	15
До 1 кВ	705	715	15
	735	745	15
	765	775	15
До 1 кВ	706	716	10
	736	746	10
	766	776	10

N3312

Диапазон напряжения	Стандартные блоки привода	Взрывозащищенные приводные блоки	Максимальное количество пусков в час
До 1 кВ	705	715	15
	735	745	15
	765	775	15
До 1 кВ	706	716	10
	736	746	10
	766	776	10
До 1 кВ	835	845	15
	865	875	15
До 1 кВ	836	846	10
	866	876	10
1,2 – 6,6 кВ	862	872	15
	882	892	10
1,2 – 6,6 кВ	863	873	10
	883	893	10

N3356

Диапазон напряжения	Стандартные блоки привода	Взрывозащищенные приводные блоки	Максимальное количество пусков в час
До 1 кВ	605	615	15
	665	675	15
До 1 кВ	705	715	15
	735	745	15
	765	775	15
До 1 кВ	706	716	10
	736	746	10
	766	776	10

N3400

Диапазон напряжения	Стандартные блоки привода	Взрывозащищенные приводные блоки	Максимальное количество пусков в час
До 1 кВ	705	715	15
	735	745	15
	765	775	15
До 1 кВ	706	716	10
	736	746	10
	766	776	10
До 1 кВ	805	815	15
	835	845	15
	865	875	15
До 1 кВ	806	816	10
	836	846	10
	866	876	10
1,2 – 6,6 кВ	862	872	15
	882	892	10
1,2 – 6,6 кВ	863	873	10
	883	893	10

3.3 Аппаратура контроля MAS 801

3.3.1 FLS: датчик с поплавковым реле

Поплавковые реле являются датчиками утечки.

Блоки приводов с прямым, внешним или встроенным охлаждением: Поплавковые реле расположены в нижней части корпуса статора и в соединительной коробке.

Блоки приводов с внутренним охлаждением с замкнутым контуром: Поплавковые реле – это датчики утечки, расположенные в смотровой камере и в соединительной коробке.

3.3.2 Вибрация по трем направлениям

Датчик вибрации, установленный в РЕМ, измеряет виброскорость в трех направлениях.

Два регулируемых предельных значения сигнализации применимы к каждому направлению измерения:

- Раннее предупреждение: В-тревога
- Останов насоса: А-тревога

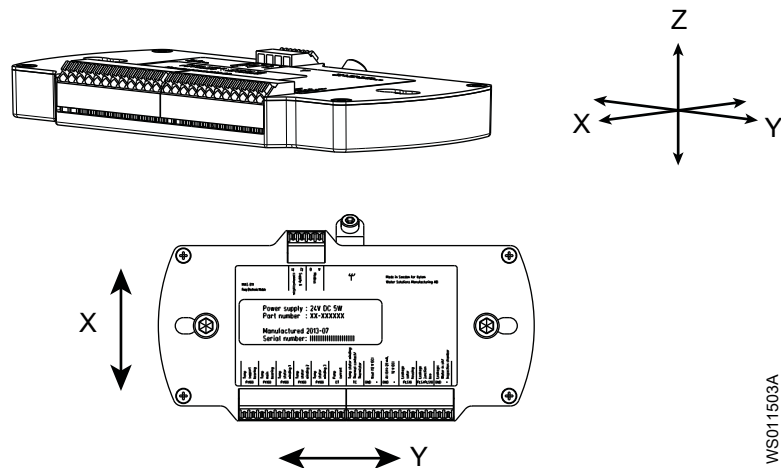


Рис. 7: Направление вибрации по отношению к РЕМ

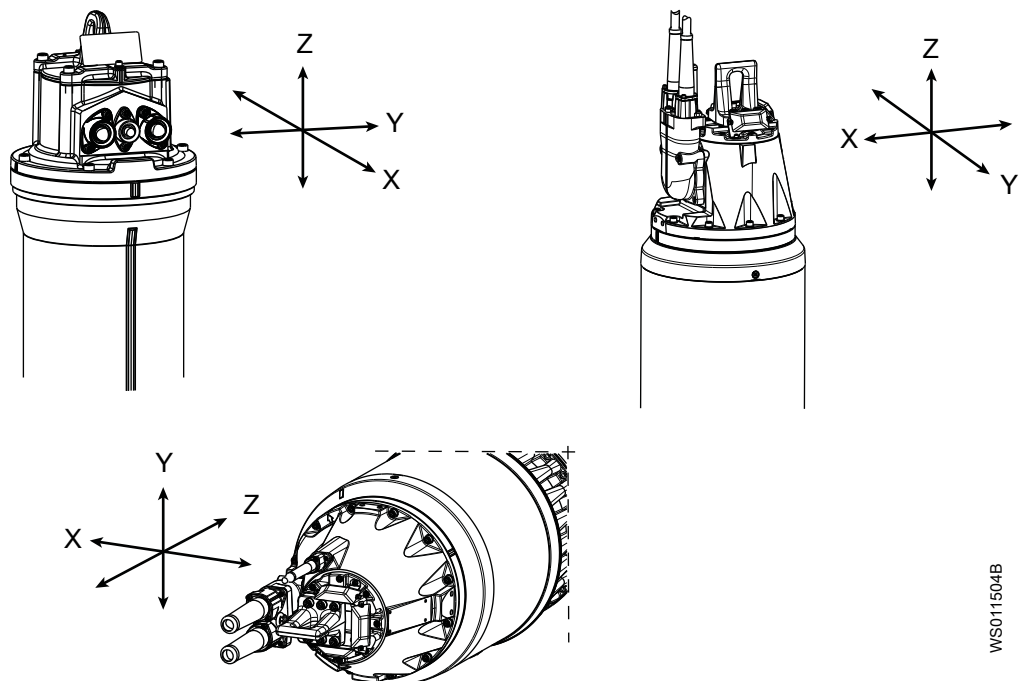


Рис. 8: Направление вибрации по отношению к насосу

3.3.3 Измерение температуры подшипников

Датчики Pt100 отслеживают температуру подшипников для защиты насоса от последствий поломки подшипника.

Главный подшипник

Функция контроля температуры главного подшипника является стандартной в MAS 711 и MAS 801. Датчик Pt100 запрессовывается пружиной относительно наружного кольца шарикоподшипника.

Опорный подшипник

Функция контроля температуры опорного подшипника является дополнительной в MAS 711 и MAS 801. Датчик Pt100 запрессовывается пружиной относительно наружного кольца роликового подшипника.

Аварийные сигналы

Можно использовать два регулируемых предельных значения:

- Раннее предупреждение: В-тревога
- Останов насоса: А-тревога

3.3.4 Методы мониторинга температуры статора

Основной функцией датчика температуры обмотки статора является своевременное отключение двигателя в случае превышения допустимой температуры. Существует несколько методов мониторинга в зависимости от напряжения двигателя и типов температурных датчиков.

При использовании аналогового датчика могут быть установлены два сигнала: один предупреждающий (В) и один для останова насоса (А). Конфигурации, которые могут использоваться для контроля температуры обмотки статора, зависят от диапазона напряжения блока привода. Диапазон напряжения для каждого блока привода см. в [Блоки привода](#) на стр. 19.

Приводы до 1 кВ

Табл. 1: Конфигурация контроля температуры статора, до 1 кВ

Стандарт/Опция	Описание конфигурации мониторинга
Стандартное	<ul style="list-style-type: none"> • Три тепловых контакта, соединенные последовательно, встроены в концы катушки обмотки статора. В исходном положении контакты замкнуты и размыкаются при температуре 140°C (285°F). • Кроме того, в одну из обмоток встроены датчик Pt 100.
	Или: <ul style="list-style-type: none"> • Три терморезистора, РДТ, соединенные последовательно, встроены в концы катушки обмотки статора. $T_{Этал}=140^{\circ}\text{C}$ (285°F). • Кроме того, в одну из обмоток встроены датчик Pt 100.
Опция	<ul style="list-style-type: none"> • Три тепловых контакта, соединенные последовательно, встроены в концы катушки обмотки статора. В исходном положении контакты замкнуты и размыкаются при температуре 140°C (285°F). • Три датчика Pt 100 (по одному для каждой фазы) встроены в обмотку.
	Или: <ul style="list-style-type: none"> • Три терморезистора, РДТ, соединенные последовательно, встроены в концы катушки обмотки статора. $T_{Этал}=140^{\circ}\text{C}$ (285°F). • Три датчика Pt 100 (по одному для каждой фазы) встроены в обмотку.

Приводы 1,2–6,6 кВ

Табл. 2: Конфигурация контроля температуры статора 1,2 – 6,6 кВ

Стандарт/Опция	Описание конфигурации мониторинга
Стандартное	<p>В данной конфигурации используются следующие элементы:</p> <ul style="list-style-type: none"> • Три терморезистора, РДТ, соединенные последовательно, встроены в концы катушки обмотки статора. $T_{Этал}=155^{\circ}\text{C}$ (310°F) для блоков привода со средним напряжением • Три датчика Pt 100 (по одному для каждой фазы) встроены в обмотку. <p>Кроме того, в обмотке статора имеется три дополнительных (резервных) терморезистора и три дополнительных датчика Pt 100.</p>

Статоры, используемые в приводах 1,2 – 6,6 кВ, оборудованы тремя датчиками Pt100 с маркировкой 19:20, 21:22 и 23:24. Они подключены к основанию клеммной

платы. Статор также снабжен вторым набором из трех датчиков Pt100 с маркировкой 19s:20s, 21s:22s и 23s:24s. Этот второй набор является запасным и не подключается к клеммной плате, пока работает первый набор трех датчиков Pt100. Концы выводов запасных датчиков изолированы. Если запасные датчики Pt 100 не используются, выводы хранятся вместе с другими кабелями.

Для насосов с приводами с напряжением в диапазоне 1,2–6,6 кВ настройки статора со средним напряжением приведены в следующей таблице.

Табл. 3: Настройки сигнализации статора для приводов с напряжением 1,2–6,6 кВ

Сигнализация статора	Установка
A	155 °C
B	145 °C

3.3.4.1 Температурные датчики

Табл. 4: Тепловой контакт

Описание	Измеряемое значение	Аварийные значения
Термоконтакт — это нормально закрытый контакт.	0–3 Ом, в случае если провода не длинные.	Значение бесконечности (разомкнутая цепь) указывает на высокую температуру или ошибку (порванный провод, плохой контакт в коннекторе и пр.).

Табл. 5: Терморезистор PTC

Описание	Измеряемое значение	Аварийные значения
Терморезистор PTC – это полупроводниковое устройство.	Сопротивление при нормальных температурах: <ul style="list-style-type: none"> • 50–100 Ом (три последовательно 150–300 Ом). 	<ul style="list-style-type: none"> • Когда температура поднимается выше обусловленного значения $T_{Этал}$, сопротивление терморезистора резко увеличивается до значения в несколько кОм. • Значение бесконечности (разомкнутая цепь) указывает на ошибку (порванный провод, плохой контакт в коннекторе и пр.). • Значение, близкое к нулю, свидетельствует о коротком замыкании в обмотке.

Табл. 6: Датчик Pt100

Описание	Измеряемое значение	Аварийные значения
Датчик Pt100 – это резистор, изменяющий значение почти линейно с температурой.	Сопротивление: <ul style="list-style-type: none"> • 100 Ом при 0° C (32° F) • 107,79 Ом при комнатной температуре (20° C, 68° F) • 138,5 Ом при 100° C (212 °F) Данные сопротивления в диапазоне 0–160° C (32–320° F) см. в Сопротивление датчика Pt100 на стр. 157.	<p>Примерно > 200 Ом свидетельствует об одной из следующих ситуаций:</p> <ul style="list-style-type: none"> • сломан датчик; • плохой контакт; • порван провод. <p>< 70 Ом (прибл.) указывает на:</p> <ul style="list-style-type: none"> • Короткое замыкание

ПРИМЕЧАНИЕ:

Датчик Pt100 нельзя подключать к питанию с напряжением более 2,5 В.

Информацию о различных конфигурациях контактов, термисторов и датчиков, используемых для контроля температуры обмотки статора см. в [Методы мониторинга температуры статора](#) на стр. 29.

3.3.5 Ток насоса и анализ мощности

Ток насоса

Ток насоса - это важный параметр, который MAS 801 также может использовать для записи времени работы, количества пусков и прочей диагностики. Данная информация важна для контроля, планирования техобслуживания и диагностики сбоев.

Однофазный ток стандартно используется в MAS 801.

Трехфазный ток

Трехфазный ток также допускается в MAS 801. Для отслеживания трехфазного тока в MAS 801 требуется следующее:

- Три трансформатора тока в шкафу управления
- Анализатор мощности PAN 312

Трансформаторы тока подключаются к PAN 312. PAN 312 передает данные в блок управления и PEM системы MAS 801.

Анализ мощности: PAN 312

С помощью опционального анализатора мощности Flygt PAN 312 можно отслеживать следующие параметры:

- Трехфазная мощность
- Коэффициент мощности
- Напряжение системы
- Небаланс напряжений
- Трехфазный ток
- Небаланс тока

3.3.6 CLS

Этот раздел применим к следующим блокам привода:

- 605, 665
- 705, 735, 765
- 805, 835, 865, 885
- 862, 882
- 905, 935, 965
- 950, 985, 988

Табл. 7: Датчик воды в масле (CLS)

Описание	Измеряемое значение	Аварийные значения
Емкостный датчик течи расположен в маслonaполненной камере. Этот датчик выдает сигнал тревоги, когда концентрация воды в масле составляет 30% или выше.	Только стандартный привод. CLS должен быть подключен к 12 В пост. тока с соблюдением полярности (+/-).	См. таблицу ниже.

Предупреждение CLS не является причиной для остановки насоса. Оно просто указывает, что во время следующего обслуживания необходимо проверить масло и наружное уплотнение.

Табл. 8: CLS измерения тока

Результат	Пояснение
0 мА	Указывает на одно из следующих состояний: <ul style="list-style-type: none"> • Датчик имеет неправильную полярность. Проверьте, перебросив плюс и минус. • Повреждение кабеля/провода.
4,0-8,0 мА	ОК
27-33 мА	Сигнал тревоги (критическое значение тока)
> 33 мА	Короткое замыкание

3.4 Аппаратура контроля MAS 711

Система MAS 711

MAS 711 (Мониторинг и состояние) – это система мониторинга для насосов Flygt. Она отслеживает и сохраняет в памяти результаты измерений, осуществляемых разнообразными датчиками (температуры, протечки и вибрации). Система обеспечивает:

- Защиту насоса посредством сигнализации в случае возникновения аварийной или другой нештатной ситуации.
- Контроль операционных данных.

Уровни сигнализации могут быть установлены так, чтобы оператор получал извещение при возникновении нештатной ситуации. В зависимости от конфигурации сигнал/событие система MAS 711 при необходимости может остановить работу насоса.

Основной блок хранит все данные измерений на встроенном сервере.

Система включает модуль памяти насоса, который хранит информацию, необходимую для аутентификации и обслуживания насоса.

Набор параметров, которые необходимо отслеживать, выбирается заказчиком и может включать следующее:

- Температура:
 - Главный подшипник
 - Опорный подшипник
 - Обмотка статора
- Вибрация
- Утечка:
 - В корпусе статора или смотровой камере
 - В соединительной коробке
 - Вода в маслonaполненной камере (если применимо)
- Анализ мощности

Дополнительную информацию см. в Руководстве по установке и эксплуатации системы MAS 711.

Ток насоса

Ток насоса - это важный параметр, который MAS 711 также может использовать для записи времени работы, количества пусков и прочей диагностики эксплуатации.

Ток насоса не измеряется с использованием 12/24-жильного контрольного кабеля. Для его измерения шкаф управления должен быть оснащен трансформатором. Как вариант используется анализатор мощности Flygt PAN 312, для которого необходимы три трансформатора. Результаты измерений передаются в MAS 711 по последовательной связи (Modbus).

Данная информация важна для контроля, планирования техобслуживания и диагностики сбоев.

Сигнальные кабели

Насос поставляется с вмонтированным сигнальным (вспомогательным или контрольным) кабелем. Доступны следующие сигнальные кабели SUBCAB:

- 12 x 1,5 мм² (неэкранированный). Проводники 1-12.
- 24 x 1,5 мм² (неэкранированный). Проводники 1-24.
- S 12 x 1,5 мм² (экранированный). Проводники 1-12.
- S 24 x 1,5 мм² (экранированный). Проводники 1-24.

Количество проводников, требуемых для подсоединения датчиков к контрольно-измерительной системе, зависит от числа используемых датчиков, а также от их типа. Приводы со средними показателями напряжения (1,2–6,6 кВ) всегда имеют сигнальные кабели с 24 проводниками.

Датчики, приводы с напряжением до 1 кВ

Блоки приводов в данном диапазоне напряжения показаны в [Блоки привода](#) на стр. 19.

Табл. 9: Датчики для насосов с приводами до 1 кВ

Контролируемые параметры	Датчик	Контрольный кабель, необходимо количество проводников	Стандарт или опция
Вибрация	VIS 10	24	Опция
Течь в соединительной коробке	Датчик течи с поплавковым выключателем (FLS)	12	Стандартное
Температура обмотки статора в одной фазе	Аналоговый датчик температуры Pt 100 в одной обмотке статора	12	Стандартное
Температура обмотки статора	Тепловые контакты (3) или	12	Стандартное
	Терморезисторы PTC (3)	24	Опция
Температура обмотки статора в фазах 2 и 3	Аналоговые датчики температуры Pt 100 в двух дополнительных обмотках статора	24	Опция
Температура главного подшипника	Аналоговый датчик температуры Pt100	12	Стандартное
Утечка в корпусе статора или смотровой камере	Датчик течи с поплавковым выключателем (FLS)	12	Стандартное
Вода в маслonaполненной камере: только стандартные приводы. (Неприменимо для блоков приводов с внутренним охлаждением с замкнутым контуром.)	Датчик течи в маслonaполненной камере (CLS)	24	Опция
Температура опорного подшипника	Аналоговый датчик температуры Pt100	24	Опция
Блок памяти насоса	Печатная плата для памяти насоса включает датчик температуры.	12	Стандартное
Ток насоса	Трансформатор необходим в шкафу управления.		
Анализ мощности	Разделите электронный инструмент, используя три преобразователя тока.		Опция

Для получения дополнительной информации о контроле температуры статора см. [Методы мониторинга температуры статора](#) на стр. 29.

Датчики, приводы с напряжением 1,2–6,6 кВ

Блоки приводов в данном диапазоне напряжения показаны в [Блоки привода](#) на стр. 19.

Табл. 10: Датчики для насосов с приводами 1,2–6,6 кВ

Описание	Датчик	Контрольный кабель, необходимое количество проводников	Стандарт или опция
Вибрация	VIS 10	24	Опция
Течь в соединительной коробке	Датчик течи с поплавковым выключателем (FLS)	24	Стандартное
Температура обмотки статора	РТС-термисторы (3+3)	24	Стандартное
Температура обмотки статора в фазах 1, 2 и 3	Аналоговые датчики температуры Pt100 в каждой обмотке статора (3+3)	24	Стандартное
Температура главного подшипника	Аналоговый датчик температуры Pt100	24	Стандартное
Течь в корпусе статора	Датчик течи с поплавковым выключателем (FLS)	24	Стандартное
Вода в маслонаполненной камере: только стандартные приводы. (Неприменимо для блоков приводов с внутренним охлаждением с замкнутым контуром.)	Датчик течи в маслонаполненной камере (CLS)	24	Опция
Температура опорного подшипника	Аналоговый датчик температуры Pt100	24	Опция
Блок памяти насоса	Печатная плата для памяти насоса включает датчик температуры.	24	Стандартное
Ток насоса	Трансформатор необходим в шкафу управления.		
Анализ мощности	Разделите электронный инструмент, используя три преобразователя тока.		Опция

Для получения дополнительной информации о контроле температуры статора см. [Методы мониторинга температуры статора](#) на стр. 29.

3.4.1 FLS: датчик с поплавковым реле

Поплавковые реле являются датчиками утечки.

Блоки приводов с прямым, внешним или встроенным охлаждением: Поплавковые реле расположены в нижней части корпуса статора и в соединительной коробке.

Блоки приводов с внутренним охлаждением с замкнутым контуром: Поплавковые реле – это датчики утечки, расположенные в смотровой камере и в соединительной коробке.

¹ Всего 6: 3 датчика соединены и 3 являются встроенными запасными.

² Всего 6: 3 датчика соединены и 3 являются встроенными запасными.

3.4.2 Датчик вибрации (VIS10)

Описание	Измеряемое значение	Аварийные значения
Датчики вибрации, расположенные в соединительной коробке, измеряют вибрацию в одном направлении. Выходная мощность сигнала 4—20 мА пропорциональна уровню вибрации.	Ток, 4—20 мА	<ul style="list-style-type: none"> • >> 20 мА указывает на короткое замыкание. • << 4 мА указывает на сбой. • Нулевое значение указывает на порванный провод или плохой контакт в соединителе.

3.4.3 Измерение температуры подшипников

Датчики Pt100 отслеживают температуру подшипников для защиты насоса от последствий поломки подшипника.

Главный подшипник

Функция контроля температуры главного подшипника является стандартной в MAS 711 и MAS 801. Датчик Pt100 запрессовывается пружиной относительно наружного кольца шарикоподшипника.

Опорный подшипник

Функция контроля температуры опорного подшипника является дополнительной в MAS 711 и MAS 801. Датчик Pt100 запрессовывается пружиной относительно наружного кольца роликового подшипника.

Аварийные сигналы

Можно использовать два регулируемых предельных значения:

- Раннее предупреждение: В-тревога
- Останов насоса: А-тревога

3.4.4 Методы мониторинга температуры статора

Основной функцией датчика температуры обмотки статора является своевременное отключение двигателя в случае превышения допустимой температуры. Существует несколько методов мониторинга в зависимости от напряжения двигателя и типов температурных датчиков.

При использовании аналогового датчика могут быть установлены два сигнала: один предупреждающий (В) и один для останова насоса (А). Конфигурации, которые могут использоваться для контроля температуры обмотки статора, зависят от диапазона напряжения блока привода. Диапазон напряжения для каждого блока привода см. в [Блоки привода](#) на стр. 19.

Приводы до 1 кВ

Табл. 11: Конфигурация контроля температуры статора, до 1 кВ

Стандарт/Опция	Описание конфигурации мониторинга
Стандартное	<ul style="list-style-type: none"> • Три тепловых контакта, соединенные последовательно, встроены в концы катушки обмотки статора. В исходном положении контакты замкнуты и размыкаются при температуре 140°C (285°F). • Кроме того, в одну из обмоток встроены датчик Pt 100.
	<p style="text-align: center;">Или:</p> <ul style="list-style-type: none"> • Три терморезистора, РДТ, соединенные последовательно, встроены в концы катушки обмотки статора. $T_{Этал}=140^{\circ}\text{C}$ (285°F). • Кроме того, в одну из обмоток встроены датчик Pt 100.

Стандарт/Опция	Описание конфигурации мониторинга
Опция	<ul style="list-style-type: none"> Три тепловых контакта, соединенные последовательно, встроены в концы катушки обмотки статора. В исходном положении контакты замкнуты и размыкаются при температуре 140°C (285°F). Три датчика Pt 100 (по одному для каждой фазы) встроены в обмотку.
	Или:
	<ul style="list-style-type: none"> Три терморезистора, РДТ, соединенные последовательно, встроены в концы катушки обмотки статора. $T_{\text{Этал}}=140^{\circ}\text{C}$ (285°F) Три датчика Pt 100 (по одному для каждой фазы) встроены в обмотку.

Приводы 1,2–6,6 кВ

Табл. 12: Конфигурация контроля температуры статора 1,2 – 6,6 кВ

Стандарт/Опция	Описание конфигурации мониторинга
Стандартное	<p>В данной конфигурации используются следующие элементы:</p> <ul style="list-style-type: none"> Три терморезистора, РДТ, соединенные последовательно, встроены в концы катушки обмотки статора. $T_{\text{Этал}}=155^{\circ}\text{C}$ (310°F) для блоков привода со средним напряжением Три датчика Pt 100 (по одному для каждой фазы) встроены в обмотку. <p>Кроме того, в обмотке статора имеется три дополнительных (резервных) терморезистора и три дополнительных датчика Pt 100.</p>

Статоры, используемые в приводах 1,2 – 6,6 кВ, оборудованы тремя датчиками Pt100 с маркировкой 19:20, 21:22 и 23:24. Они подключены к основанию клеммной платы. Статор также снабжен вторым набором из трех датчиков Pt100 с маркировкой 19s:20s, 21s:22s и 23s:24s. Этот второй набор не подключается к клеммной плате, пока работает первый набор трех датчиков Pt100. Второй набор является запасным. Концы выводов запасных датчиков изолированы. Если запасные датчики Pt 100 не используются, выводы хранятся вместе с другими кабелями.

В установке MAS 711 настройки сигнализации статора предустановлены. Для насосов с приводами с напряжением в диапазоне 1,2–6,6 кВ настройки необходимо изменить при установке. Настройки статора среднего напряжения приведены в таблице ниже.

Табл. 13: Настройки сигнализации статора для приводов с напряжением 1,2–6,6 кВ

Сигнализация статора	Установка
A	155 °C
B	145 °C

3.4.4.1 Температурные датчики

Табл. 14: Тепловой контакт

Описание	Измеряемое значение	Аварийные значения
Термоконтакт — это нормально закрытый контакт.	0–3 Ом, в случае если провода не длинные.	Значение бесконечности (разомкнутая цепь) указывает на высокую температуру или ошибку (порванный провод, плохой контакт в коннекторе и пр.).

Табл. 15: Терморезистор РТС

Описание	Измеряемое значение	Аварийные значения
Терморезистор РТС – это полупроводниковое устройство.	Сопротивление при нормальных температурах: <ul style="list-style-type: none"> • 50—100 Ом (три последовательно 150—300 Ом). 	<ul style="list-style-type: none"> • Когда температура поднимается выше обусловленного значения $T_{Этал}$, сопротивление терморезистора резко увеличивается до значения в несколько кОм. • Значение бесконечности (разомкнутая цепь) указывает на ошибку (порванный провод, плохой контакт в коннекторе и пр.). • Значение, близкое к нулю, свидетельствует о коротком замыкании в обмотке.

Табл. 16: Датчик Pt100

Описание	Измеряемое значение	Аварийные значения
Датчик Pt100 – это резистор, изменяющий значение почти линейно с температурой.	Сопротивление: <ul style="list-style-type: none"> • 100 Ом при 0° C (32° F) • 107,79 Ом при комнатной температуре (20° C, 68° F) • 138,5 Ом при 100° C (212 °F) Данные сопротивления в диапазоне 0–160° C (32–320° F) см. в Сопrotивление датчика Pt100 на стр. 157.	Примерно > 200 Ом свидетельствует об одной из следующих ситуаций: <ul style="list-style-type: none"> • сломан датчик; • плохой контакт; • порван провод. < 70 Ом (прибл.) указывает на: <ul style="list-style-type: none"> • Короткое замыкание

ПРИМЕЧАНИЕ:

Датчик Pt100 нельзя подключать к питанию с напряжением более 2,5 В.

Информацию о различных конфигурациях контактов, термисторов и датчиков, используемых для контроля температуры обмотки статора см. в [Методы мониторинга температуры статора](#) на стр. 29.

3.4.5 CLS

Этот раздел применим к следующим блокам привода:

- 605, 665
- 705, 735, 765
- 805, 835, 865, 885
- 862, 882
- 905, 935, 965
- 950, 985, 988

Табл. 17: Датчик воды в масле (CLS)

Описание	Измеряемое значение	Аварийные значения
Емкостный датчик течи расположен в маслonaполненной камере. Этот датчик выдает сигнал тревоги, когда концентрация воды в масле составляет 30% или выше.	Только стандартный привод. CLS должен быть подключен к 12 В пост. тока с соблюдением полярности (+/-).	См. таблицу ниже.

Предупреждение CLS не является причиной для остановки насоса. Оно просто указывает, что во время следующего обслуживания необходимо проверить масло и наружное уплотнение.

Табл. 18: CLS измерения тока

Результат	Пояснение
0 мА	Указывает на одно из следующих состояний: <ul style="list-style-type: none"> • Датчик имеет неправильную полярность. Проверьте, перебросив плюс и минус. • Повреждение кабеля/провода.
4,0-8,0 мА	ОК
27-33 мА	Сигнал тревоги (критическое значение тока)
> 33 мА	Короткое замыкание

3.4.6 Блок памяти насоса

Память насоса находится в соединительной коробке насоса. В памяти хранятся данные, установленные на заводе, которые при первом пуске насоса загружаются в контрольную систему MAS.

Загружаемые данные включают следующее:

- Данные фирменных табличек
- Типы датчиков и настроек сигнализации, рекомендованные производителем
- Рабочие данные и данные для обслуживания насоса:
 - Гистограммы температуры, вибрации и времени работы насоса
 - Регистрация пусков и остановов
 - Журнал техобслуживания, включающий максимум 200 строк текста
 - Состояние для немедленного обслуживания (основано на времени работы, количестве пусков и остановов или определенных датах)

Дополнительную информацию см. в Руководстве по установке и эксплуатации системы MAS 711.

3.5 Система охлаждения

Система охлаждения предназначена для удаления тепла, производимого двигателем. Большая часть тепла передается в окружающую среду через корпус статора. В таблице ниже представлен обзор различных систем охлаждения.

Тип системы охлаждения	Рубашка охлаждения	Описание
Прямое охлаждение	Нет	Насос полностью погружен в воду и охлаждается непосредственно окружающей жидкостью.
Встроенное охлаждение	Да	Небольшое количество перекачиваемой среды циркулирует от корпуса статора через рубашку охлаждения. Благодаря этому насос может работать непрерывно при указанной выходной мощности независимо от того, выше или ниже уровня жидкости он находится.
Внешнее охлаждение	Да	Рубашка охлаждения подключена к отдельной, внешней системе охлаждения.

Тип системы охлаждения	Рубашка охлаждения	Описание
Внутреннее охлаждение с замкнутым контуром	Да	Двигатель охлаждается с помощью замкнутого контура в рубашке охлаждения. Встроенный насос обеспечивает циркуляцию водно-гликолевой смеси во время работы насоса.

Подробнее о том, какие системы охлаждения относятся к отдельным блокам привода, см. в разделе [Общие сведения о блоках приводов](#) на стр. 156.

ПРИМЕЧАНИЕ:

Если в комплект поставки насоса не входит встроенная рубашка охлаждения блока привода, работа с насосом допускается только при полном погружении блока привода в перекачиваемую жидкость. При опустошении колодца минимальный уровень жидкости не должен быть ниже верхней части корпуса насоса. Дополнительную информацию можно получить в местном представительстве компании Xylem.

3.5.1 Прямое охлаждение

Прямая система охлаждения предусматривает погружение насоса в перекачиваемую жидкость.

Для такого охлаждения насос во время работы должен быть полностью погружен в жидкость.

В определенных обстоятельствах, например при опустошении колодца, возможно частичное погружение. Допустимый период времени для этого ограничивается несколькими факторами, такими как температура окружающей среды, размер колодца, выпуск, выпуск и т. д.

Более подробную информацию можно получить у местного представителя по продаже и обслуживанию.

3.5.2 Внутреннее охлаждение с замкнутым контуром

Подробнее о том, в каких блоках приводов используется внутреннее охлаждение с замкнутым контуром, см. в разделе [Общие сведения о блоках приводов](#) на стр. 156.

Обзор

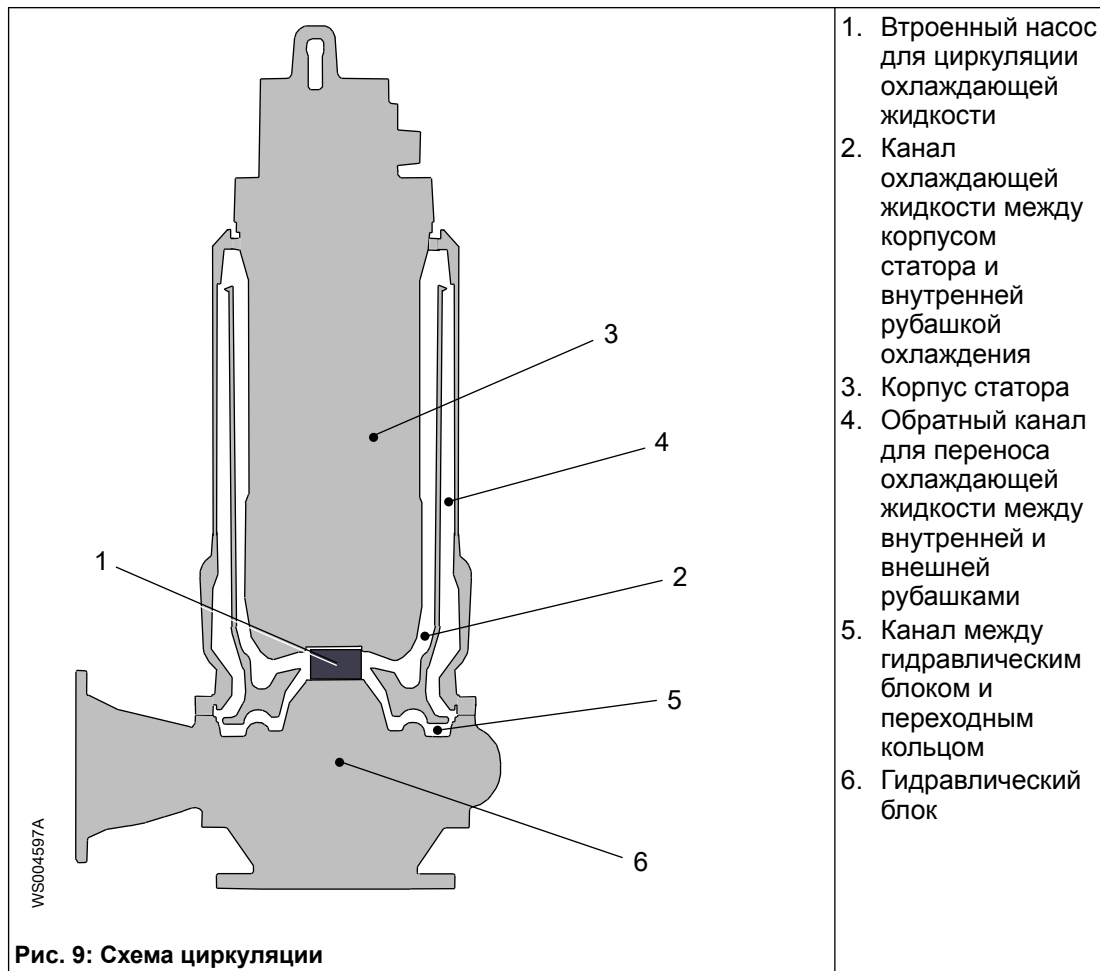
Внутреннее охлаждение с замкнутым контуром отводит тепло от двигателя благодаря циркуляции охлаждающей жидкости в замкнутом контуре, в который включена рубашка охлаждения. Контур охлаждения полностью включен в блок привода - внешнее оборудование не требуется. Охлаждающая жидкость изолирована от рабочей среды.

Возможные области применения внутренней системы охлаждения с замкнутым контуром:

- Большое количество концентрированных сточных вод с содержанием смазочных веществ или жиров, при показателях эксплуатации, близких к предельным значениям работы системы охлаждения.
- Перекачиваемая среда содержит абразивные или коррозионно-активные компоненты.

Принцип

На следующем рисунке показан принцип действия внутренней системы охлаждения с замкнутым контуром.



Блок привода оснащен внутренней и внешней рубашкой охлаждения. Встроенный насос (1 на схеме циркуляции) в блоке уплотнения вала перекачивает охлаждающую жидкость через канал между корпусом статора и внутренней рубашкой охлаждения (2). Через этот канал охлаждающая жидкость удаляет тепло от статора (3). Охлаждающая жидкость затем перемещается к внешнему каналу между внутренней и внешней рубашками охлаждения (4) и возвращается обратно вниз. Далее она проходит через узкую прорезь (5) между диффузором, установленным в корпусе уплотнения, и крышкой корпуса уплотнения, а затем возвращается к встроенному насосу в механическом уплотнении. Крышка корпуса уплотнения работает в качестве теплообменника с перекачиваемой средой в водно-гликолевой системе охлаждения гидравлического блока (6).

Совместное смазывание и охлаждение

Охлаждающая жидкость используется для охлаждения двигателя и смазывания уплотнений.

Хладагент

Используйте охлаждающую жидкость, которая содержит смесь 70% воды и 30% монопропиленгликоля.

Расположение при установке типа Z

При вариантах установки типа Z с использованием внутренней системы охлаждения с замкнутым контуром требуется определенное расположение. Блок привода должен быть расположен так, чтобы правильно работал датчик утечки смотровой камеры. Контрольная пробка на переходнике должна быть направлена вниз.

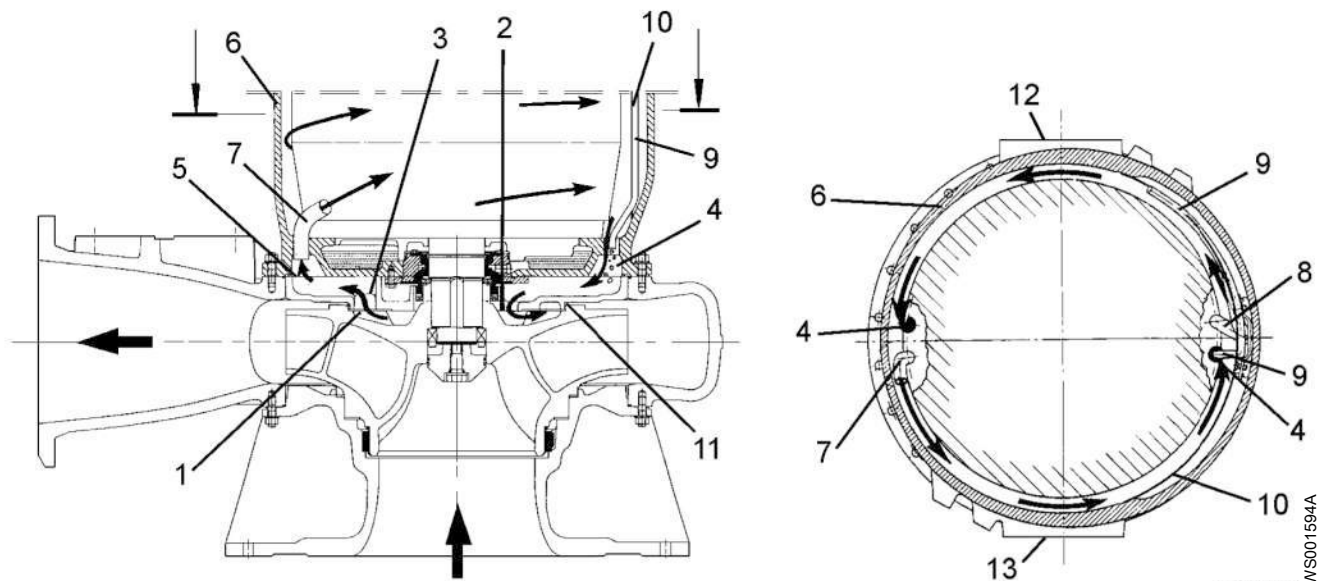
3.5.3 Встроенное охлаждение

При использовании встроенной системы охлаждения небольшое количество перекачиваемой среды циркулирует от корпуса статора через рубашку охлаждения. Перекачиваемая среда отводит тепло от двигателя, а затем возвращается к корпусу насоса, где она смешивается с основным потоком перекачиваемой жидкости.

Система охлаждения разработана для использования в различных областях, включая работу с муниципальными сточными водами. Крупные включения и другие примеси в перекачиваемой среде отводятся от рубашки охлаждения благодаря узкому зазору между опорно-направляющим кольцом и рабочим колесом.

Система

На следующем рисунке показаны различные части встроенной системы охлаждения.



1. Лопатка рабочего колеса
2. Выпускное отверстие, к корпусу насоса
3. Впускное отверстие, от корпуса насоса
4. Отвод воздуха
5. Подача охлаждающей жидкости
6. Рубашка охлаждения
7. Трубопровод подачи охлаждающей жидкости, нижний
8. Трубопровод подачи охлаждающей жидкости, верхний
9. Трубопровод отвода воздуха
10. Металлический щит
11. Противозагрязняющий зазор
12. Крышка контрольной камеры
13. Крышка контрольной камеры

Для встроенного охлаждения не требуется отдельного циркуляционного насоса.

Циркуляция через рубашку охлаждения обеспечивается лопатками рабочего колеса.

Отверстия и приспособления для слива жидкости

В случае использования встроенного охлаждения рубашка охлаждения оборудована следующими отверстиями:

Порт	Количество	Описание
Впускные трубопроводы	2	Расположены по диаметру один в нижней части, а другой примерно на 2/3 выше. Не внешние отверстия – во время установки насоса впускного соединения не требуется.
Выпускные отверстия	2	Расположены по диаметру в нижней части рубашки. Не внешние отверстия – во время установки насоса выпускного соединения не требуется.
Вентиляционное отверстие	1	Автоматически. Расположено в верхней части рубашки.

Порт	Количество	Описание
Сливное отверстие	1	Расположено в нижней части рубашки. Резьбовое соединение ISO G 3/4.

Для получения информации о необходимых средствах для выполнения слива жидкости из рубашки см. [Необходимы фитинги для слива жидкости из рубашки охлаждения: блоки приводов со внешним или встроенным охлаждением](#) на стр. 39.

Заполнение и слив жидкости

При использовании встроенного охлаждения рубашка охлаждения заполняется автоматически во время пуска насоса.

Для получения инструкций по сливу жидкости из рубашки охлаждения см. [Слив охлаждающей жидкости \(встроенное охлаждение\)](#) на стр. 112.

Расположение при установке типа Z

При вариантах установки типа Z с использованием встроенной системы охлаждения требуется определенное расположение. Привод должен быть ориентирован так, чтобы система удаления воздуха и датчик течи в корпусе статора функционировали надлежащим образом. Крышка смотрового люка рубашки охлаждения, имеющая маркировку SENSORS (ДАТЧИКИ), должна быть направлена вниз.

3.5.4 Внешнее охлаждение

Привод с внешним охлаждением оборудован рубашкой охлаждения. Вода циркулирует через рубашку, охлаждая двигатель. Контур охлаждающей жидкости может быть открытым или замкнутым. В обоих случаях система охлаждения изолирована от перекачиваемой среды.

Рисунок (см. ниже) показывает принцип построения внешней системы охлаждения. На рисунке представлен только общий принцип внешнего охлаждения.

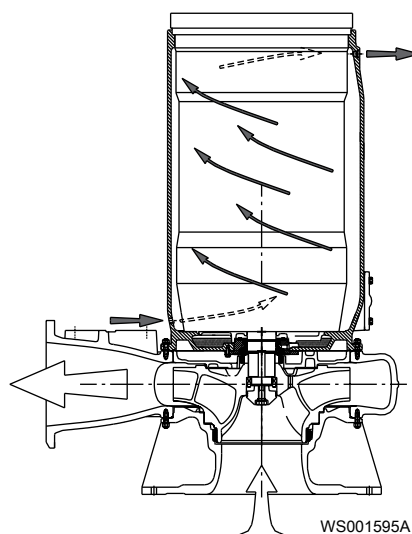


Рис. 10: Пример для пояснения принципа внешнего охлаждения.

Возможные области применения внешней системы охлаждения:

- Температура перекачиваемой среды превышает 40 °.
- Большое количество концентрированных сточных вод с содержанием смазочных веществ или жиров, при показателях эксплуатации, близких к предельным значениям работы системы охлаждения.
- Перекачиваемая среда содержит абразивные или коррозионно-активные компоненты.
- Условия, когда при работе с переменной скоростью самая низкая скорость падает ниже скоростных ограничений для встроенной системы охлаждения при функционировании в течение длительного времени.

Присоединительные отверстия рубашки охлаждения

В случае использования внешнего охлаждения рубашка охлаждения оборудована следующими отверстиями:

Табл. 19: Присоединительные отверстия для внешнего охлаждения блоков приводов серии 600, 700, 800 и 900

Порт		Количество	Описание
Впускное отверстие		1	Снизу рубашки. Резьбовое соединение (ISO G 3/4)
Выпускное отверстие	Блоки приводов серии 600	1	Сверху рубашки. Резьбовое соединение (ISO G 1/2) Также используется для слива жидкости из рубашки.
	Блоки приводов серии 700, 800 и 900		Сверху рубашки. Резьбовое соединение (ISO G 3/4) Также используется для слива жидкости из рубашки.
Вентиляционное отверстие		1	Сверху рубашки.

Блоки приводов со внутренним охлаждением с замкнутым контуром также могут быть оборудованы внешним охлаждением. Необходимые фитинги перечислены в следующей таблице.

Табл. 20: Переключение блоков приводов с внутренним охлаждением с замкнутым контуром на внешнее охлаждение

Порт	Количество	Описание
Сливная пробка	1	M16. Снизу рубашки. Используется для слива рубашки охлаждения.
Пробки заливных отверстий	2	M16. Сверху рубашки. При внешнем охлаждении используется в качестве пробок входного и выходного отверстий.
Вентиляционное отверстие	—	В блоках приводов серии 700 с внутренним охлаждением с замкнутым контуром вентиляционные отверстия отсутствуют.

Подробнее о том, в каких блоках приводов используется внутреннее охлаждение с замкнутым контуром, см. в разделе [Общие сведения о блоках приводов](#) на стр. 156.

Слив рубашки охлаждения

Для получения информации о необходимых средствах для выполнения слива жидкости из рубашки см. [Необходимы фитинги для слива жидкости из рубашки охлаждения: блоки приводов со внешним или встроенным охлаждением](#) на стр. 39.

Для получения инструкций по сливу жидкости из рубашки охлаждения см. [Слив охлаждающей жидкости \(внешнее охлаждение\)](#) на стр. 113.

Подаваемый поток воды

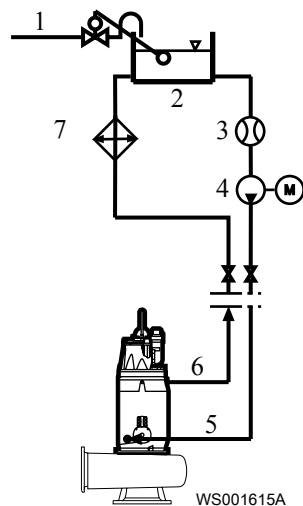
Для получения информации о характеристиках источника воды для системы внешнего охлаждения обратитесь к региональному представителю компании.

3.5.4.1 Внешнее охлаждение замкнутого типа

ПРИМЕЧАНИЕ:

Необходимо следить за тем, чтобы во время работы насоса поток охлаждающей жидкости поддерживался на требуемом минимальном уровне или превышал его.

Для системы замкнутого типа подача охлаждающей воды должна быть организована, как показано на рисунке ниже.



1. Источник охлаждающей воды
2. Расширительный бак
3. Измеритель расхода
4. Циркуляционный насос
5. Впускное отверстие
6. Выпускное отверстие
7. Теплообменник

Позиция	Примечания
Источник охлаждающей воды	Источник охлаждающей воды должен быть оборудован вакуумным клапаном. Кроме того, он должен быть отделен от контура охлаждения посредством невозвратного клапана.
Расширительный бак	Оборудован регулятором уровня. Бак используется для пополнения охлаждающей системы при запуске, а затем выполняет роль расширительного резервуара.
Циркуляционный насос	Насос должен постоянно обеспечивать по крайней мере минимальный требуемый поток (с учетом потерь напора по подводящей и обратным линиям).
Измеритель расхода или гидрореле	Используется для контроля требуемого уровня потока охлаждающей жидкости во время работы насоса. Измеритель расхода должен иметь электрический выход, который может быть подсоединен к цепи питания насоса таким образом, чтобы насос мог отключиться в случае сбоя в подводе охлаждающей жидкости.
Впускное отверстие	Подводящая линия (впуск охлаждающей жидкости) и обратная линия (выпуск охлаждающей жидкости) должны быть оснащены клапанами так, чтобы насос мог быть изолирован от контура охлаждения во время технического обслуживания. Обратная линия также должна быть оснащена трехсторонним соединением и клапанной системой для выполнения слива жидкости из рубашки охлаждения перед проведением операций технического обслуживания. См. Необходимы фитинги для слива жидкости из рубашки охлаждения: блоки приводов со внешним или встроенным охлаждением на стр. 39.

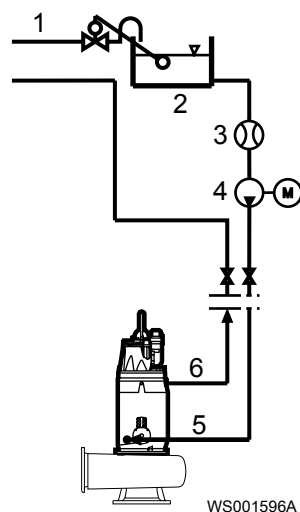
Для установок типа P и S требуется два армированных шланга внутренним диаметром 1 дюйм. Во избежание движения в колодце они должны быть надежно прикреплены к кабелям кабельными стяжками.

Для установок типа T и Z вместо шлангов следует использовать трубопроводы, что позволит минимизировать риск непредвиденной течи. Рекомендуются гибкие соединения (например, армированный шланг) от трубопровода к насосу для устранения передачи вибраций от насоса к трубопроводам.

3.5.4.2 Внешнее охлаждение разомкнутого типа

Необходимо следить за тем, чтобы во время работы насоса поток охлаждающей жидкости поддерживался на требуемом минимальном уровне или превышал его.

Для системы разомкнутого типа подача охлаждающей воды должна быть организована, как показано на рисунке ниже.



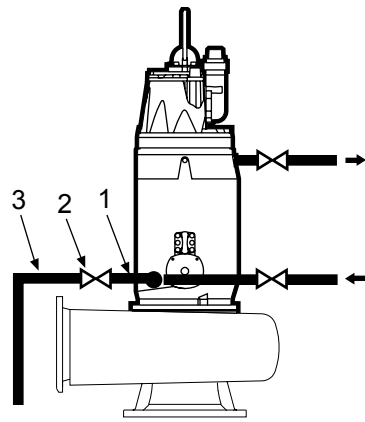
1. Источник охлаждающей воды
2. Расходный бак
3. Измеритель расхода
4. Циркуляционный насос
5. Впускное отверстие
6. Выпускное отверстие

Позиция	Примечания
Источник охлаждающей воды	Источник охлаждающей воды должен быть оборудован вакуумным клапаном. Кроме того, он должен быть отделен от контура охлаждения посредством невозвратного клапана.
Расходный бак	Местные нормы могут требовать отделения подводящей линии (особенно при работе со сточными водами) от контура охлаждения.
Циркуляционный насос	Насос должен обеспечивать по крайней мере минимальный требуемый поток (с учетом потерь напора по подводящей и обратной линиям).
Измеритель расхода или гидрореле	Используется для контроля требуемого уровня потока охлаждающей жидкости во время работы насоса. Измеритель расхода должен иметь электрический выход, который может быть подсоединен к цепи питания насоса таким образом, чтобы насос мог отключиться в случае сбоя в подводе охлаждающей жидкости.

3.5.5 Необходимы фитинги для слива жидкости из рубашки охлаждения: блоки приводов со внешним или встроенным охлаждением

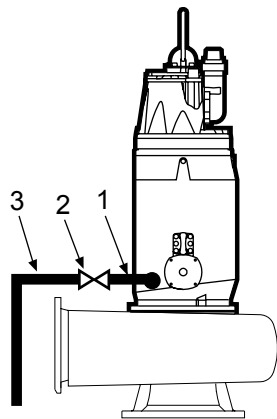
Данная глава содержит рекомендации по сливу жидкости из рубашки охлаждения. Информация, представленная здесь, относится как к встроенной, так и к внешней системам охлаждения.

Рубашка охлаждения, используемая в насосах со встроенным охлаждением при установках типа T и Z и с внешним охлаждением при установках типа P, S и T, должна быть снабжена штуцером, стопорным краном и трубопроводом или шлангом для соединения с соответствующим колодцем. При использовании внешнего охлаждения потребуется T-образное соединение.



WS001609A

1. Т-образное соединение, штуцер (при необходимости)
2. Отсечной клапан
3. Трубопровод для слива охлаждающей жидкости

Рис. 11: Насосы P, S и T с внешним охлаждением

WS001611A

1. Штуцер
2. Отсечной клапан
3. Трубопровод для слива охлаждающей жидкости

Рис. 12: Насосы T и Z с встроенным охлаждением

3.6 Промывка уплотнений

Для блоков приводов со внутренним охлаждением с замкнутым контуром промывка уплотнений невозможна.

Требуется внешняя охлаждающая жидкость

Промывка уплотнения требует наличия внешнего охлаждения.

Описание

Промывка уплотнения выполняется в тех случаях, когда перекачивание жидкости может вызвать засорение наружного торцевого уплотнения. Уплотнение промывается непрерывным потоком чистой воды. В результате торцевое уплотнение постоянно находится в чистой воде и изолировано от агрессивной или абразивной перекачиваемой среды.

После циркуляции вокруг уплотнения промывочная вода поступает в корпус насоса, где смешивается с перекачиваемой жидкостью.

На следующем рисунке показана циркуляция воды промывки уплотнений, охлаждающей жидкости и перекачиваемой рабочей среды.

6. Подкачивающий насос
7. Клапан непрерывного потока
8. Впускное отверстие для промывочной воды
9. Впускное отверстие для подачи охлаждающей жидкости к двигателю
10. Выпускное отверстие для охлаждающей жидкости
11. Циркуляционный насос
12. Измеритель расхода
13. Теплообменник

Рекомендуется установка клапана непрерывного потока в питающей линии. Это должно обеспечивать поток воды по крайней мере 15 л/мин. Если клапан подвергается достаточной разнице давления между его входным и выходным соединениями, в таком случае выходной поток будет всегда постоянным даже при изменяющемся давлении у соединения на выходе. Данное обстоятельство важно учитывать, если насос работает в различных рабочих точках.

3.6.3 Соединения для системы промывания уплотнений

Установки типа P и S	Установки T и Z
Для системы промывания уплотнений необходим армированный шланг с внутренним диаметром 3/4 дюйма. Подводящая линия для системы промывания уплотнений должна быть оборудована запорным краном, позволяющим проводить операции технического обслуживания. Для предотвращения движения шланга в колодце он должен быть надежно прикреплен к кабелям с помощью кабельных стяжек.	Для сведения к минимуму случайной протечки вместо шлангов следует использовать трубопроводы. Однако, гибкие кабели (например, армированный шланг) могут быть рекомендованы для предотвращения передачи вибраций от насоса к трубопроводам.

Входной порт и выходное управление

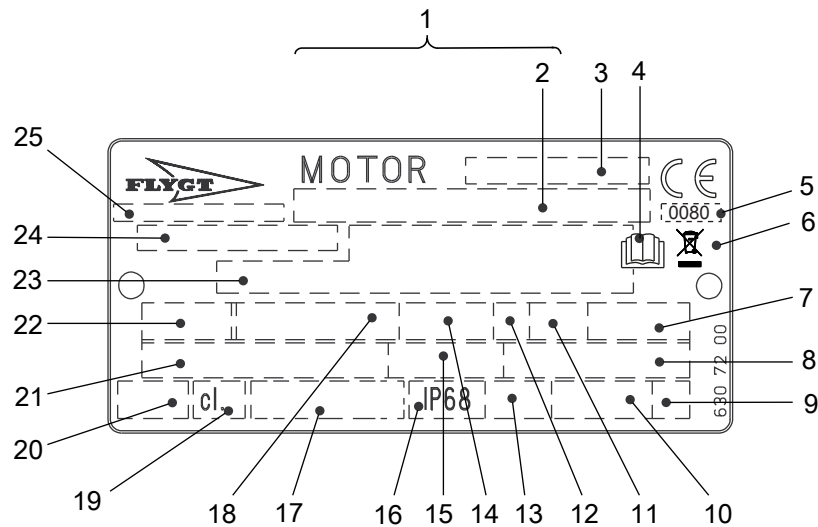
Табл. 21:

Позиция		Описание
Впускное отверстие для промывочной воды	Расположение	В нижней части рубашки охлаждения.
	Соединение	Резьбовое соединение (ISO G 3/4)
Регулятор на выходе		Выпуск промывочной воды контролируется с помощью манжетного уплотнения, которое играет роль запорного клапана, находящегося между опорно-направляющим кольцом и ступицей рабочего колеса и защищающего торцевое уплотнение.

3.7 Таблички данных

Таблички данных содержат ключевые спецификации изделия.

Блок привода

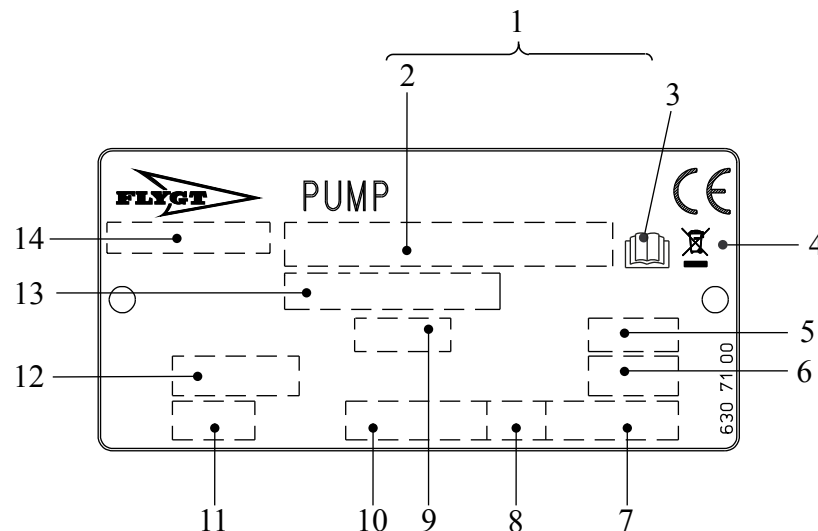


WS006226B

1. Серийный номер
2. Код и номер продукта
3. Обозначение двигателя
4. Ознакомьтесь с руководством по установке
5. Орган сертификации, только для EN-одобренных взрывобезопасных (Ex) продуктов
6. Символ Директивы об отходах электрического и электронного оборудования
7. Максимальная температура окружающей среды
8. Коэффициент мощности
9. Кодовая буква заторможенного ротора
10. Масса продукта
11. Коэффициент нагрузки
12. Класс нагрузки
13. Максимальная глубина погружения
14. Номинальная частота вращения
15. Номинальный ток
16. Степень защиты
17. Международный стандарт
18. Номинальная мощность на валу
19. Класс термоизоляции
20. Тепловая защита
21. Номинальное напряжение
22. Число фаз; тип тока; частота
23. Дополнительные данные
24. Номер продукта
25. Страна изготовления

Рис. 13: Табличка для приводного блока начиная с 990101

Гидравлический блок



WS006230B

1. Серийный номер
2. Код и номер продукта
3. Ознакомьтесь с руководством по установке
4. Символ Директивы об отходах электрического и электронного оборудования






5. Диаметр рабочего колеса
6. Угол лопасти пропеллера
7. Масса продукта
8. Направление вращения: L = влево, R = вправо
9. Код импеллера или пропеллера
10. Номинальная частота вращения
11. Класс давления
12. Диаметр колодца или диаметр впуска и выпуска
13. Номер продукта
14. Страна изготовления

Рис. 14: Гидравлический блок

3.8 Сертификаты

Подтверждение соответствия продукта требованиям по использованию на опасных объектах

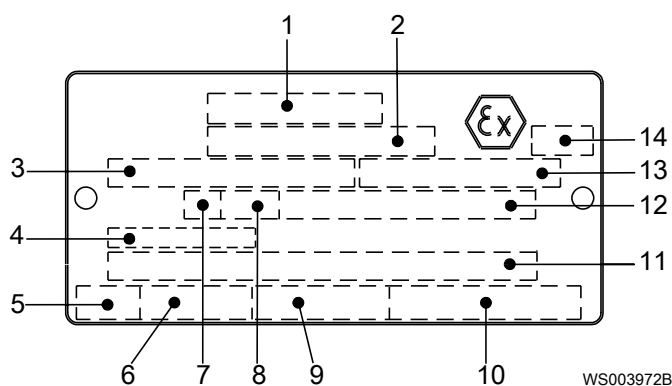
Табл. 22: Соответствие продукта стандартам

Блок привода	Европейский стандарт (EN)	IEC	FM (FM Approvals)	CSA Ex
615 675	<ul style="list-style-type: none"> • Директива ATEX • EN 60079-0:2012/ A11:2013, EN 60079-1:2014, EN 13463-1:2009, EN 13463-5:2011 •  II 2 G c Ex db IIB T3 Gb •  II 2 G c Ex db IIB T4 Gb 	<ul style="list-style-type: none"> • IECEx scheme • IEC 60079-0, IEC 60079-1 • Ex d IIB T3 Gb • Ex d IIB T4 Gb 	<ul style="list-style-type: none"> • Explosion proof for use in Class I, Div. 1, Group C and D • Dust ignition proof for use in Class II, Div. 1, Group E, F and G • Suitable for use in Class III, Div. 1, Hazardous Locations 	<ul style="list-style-type: none"> • Explosion proof for use in Class I, Div. 1, Group C and D
715 745 775	<ul style="list-style-type: none"> • Директива ATEX • EN 60079-0:2012/ A11:2013, EN 60079-1:2014, EN 13463-1:2009, EN 13463-5:2011 •  II 2 G c Ex db IIB T3 Gb •  II 2 G c Ex db IIB T4 Gb 	<ul style="list-style-type: none"> • IECEx scheme • IEC 60079-0, IEC 60079-1 • Ex d IIB T3 Gb • Ex d IIB T4 Gb 	<ul style="list-style-type: none"> • Explosion proof for use in Class I, Div. 1, Group C and D • Dust ignition proof for use in Class II, Div. 1, Group E, F and G • Suitable for use in Class III, Div. 1, Hazardous Locations 	<ul style="list-style-type: none"> • Explosion proof for use in Class I, Div. 1, Group C and D
716 746 776	<ul style="list-style-type: none"> • Директива ATEX • EN 60079-0:2012/ A11:2013, EN 60079-1:2014, EN 13463-1:2009, EN 13463-5:2011 •  II 2 G c Ex db IIB T3 Gb 	<ul style="list-style-type: none"> • IECEx scheme • IEC 60079-0, IEC 60079-1 • Ex d IIB T3 Gb 	<ul style="list-style-type: none"> • Explosion proof for use in Class I, Div. 1, Group C and D • Dust ignition proof for use in Class II, Div. 1, Group E, F and G • Suitable for use in Class III, Div. 1, Hazardous Locations 	<ul style="list-style-type: none"> • Explosion proof for use in Class I, Div. 1, Group C and D

Блок привода	Европейский стандарт (EN)	IEC	FM (FM Approvals)	CSA Ex
815 845 872 875 892 895	<ul style="list-style-type: none"> • Директива ATEX • EN 60079-0:2012/ A11:2013, EN 60079-1:2014, EN 13463-1:2009, EN 13463-5:2011 • Ex II 2 G c Ex db IIB T3 Gb 	<ul style="list-style-type: none"> • IECEx scheme • IEC 60079-0, IEC 60079-1 • Ex d IIB T3 Gb 	<ul style="list-style-type: none"> • Explosion proof for use in Class I, Div. 1, Group C and D • Dust ignition proof for use in Class II, Div. 1, Group E, F and G • Suitable for use in Class III, Div. 1, Hazardous Locations 	<ul style="list-style-type: none"> • Explosion proof for use in Class I, Div. 1, Group C and D
816 846 873 876 893 896	<ul style="list-style-type: none"> • Директива ATEX • EN 60079-0:2012/ A11:2013, EN 60079-1:2014, EN 13463-1:2009, EN 13463-5:2011 • Ex II 2 G c Ex db IIB T3 Gb 	<ul style="list-style-type: none"> • IECEx scheme • IEC 60079-0, IEC 60079-1 • Ex d IIB T3 Gb 	<ul style="list-style-type: none"> • Explosion proof for use in Class I, Div. 1, Group C and D 	<ul style="list-style-type: none"> • Explosion proof for use in Class I, Div. 1, Group C and D

Табличка подтверждения соответствия требованиям EN

На рисунке показана табличка подтверждения соответствия требованиям EN и информация, содержащаяся в полях данной таблички.

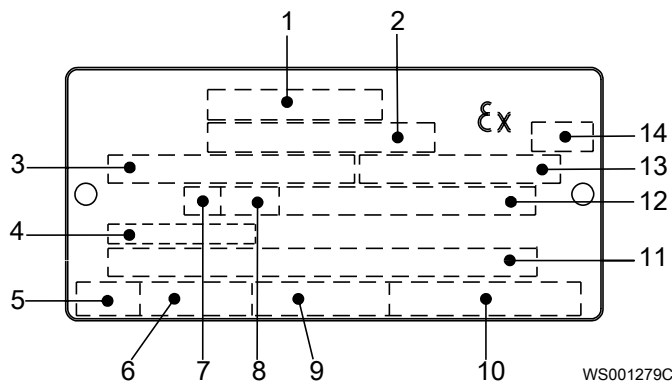


1. Соответствие стандартам
2. Организация, выдавшая одобрение, и номер одобрения
3. Подтверждение соответствия для блока привода
4. Температура на входе кабеля
5. Время останова с заторможенным ротором
6. Пусковой ток или номинальный ток
7. Класс нагрузки
8. Коэффициент нагрузки
9. Входная мощность
10. Номинальная частота вращения
11. Дополнительные данные
12. Максимальная температура окружающей среды
13. Серийный номер
14. Маркировка ATEX

Табличка подтверждения соответствия требованиям IEC

На рисунке показана табличка подтверждения соответствия требованиям IEC и информация, содержащаяся в полях данной таблички.

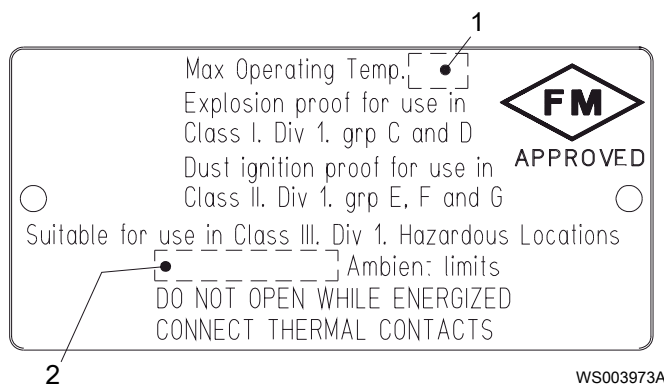
Международный стандарт, не требуется в странах-членах ЕС.



1. Соответствие стандартам
2. Организация, выдавшая одобрение, и номер одобрения
3. Подтверждение соответствия для блока привода
4. Температура на входе кабеля
5. Время останова с заторможенным ротором
6. Пусковой ток или номинальный ток
7. Класс нагрузки
8. Коэффициент нагрузки
9. Входная мощность
10. Номинальная частота вращения
11. Дополнительные данные
12. Максимальная температура окружающей среды
13. Серийный номер
14. Маркировка ATEX

Табличка допуска по нормам безопасности FM

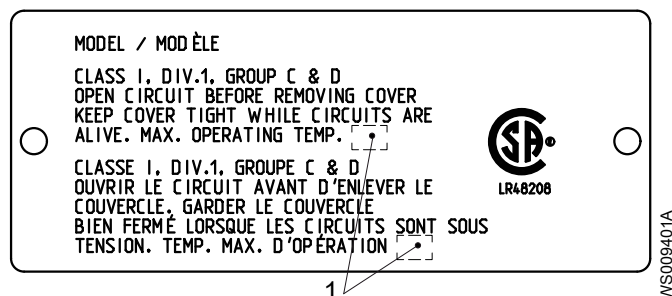
На рисунке показана табличка допуска по нормам безопасности FM и информация, содержащаяся в полях данной таблички.



1. Класс нагревостойкости
2. Максимальная температура окружающей среды

Табличка с допуском Канадской ассоциации стандартов

На рисунке показана табличка с допуском Канадской ассоциации стандартов и информация, содержащаяся в полях данной таблички.



1. Класс нагревостойкости

3.9 Система условных обозначений изделия

Инструкция для чтения

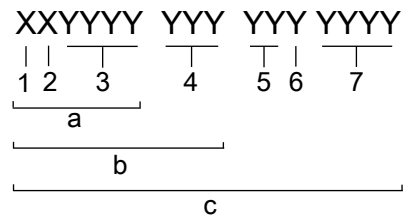
В этом разделе кодовые символы обозначаются следующим образом:

X = буква

Y = цифра

Разные типы кодов обозначаются буквами a, b и c. Параметры кодов обозначаются цифрами.

Коды и параметры



WS004060B

Тип выноски	Номер	Индикация
Тип кода	a	Номер модели
	b	Код изделия
	c	Серийный номер
Параметр	1	Гидравлическая сторона
	2	Тип установки
	3	Код продаж
	4	Блок привода
	5	Год выпуска
	6	Технологический режим
	7	Порядковый номер

4 Монтаж

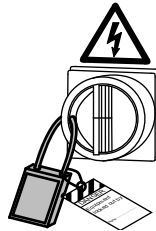
4.1 Меры предосторожности

Перед тем как приступить к работе, внимательно прочтите инструкции по технике безопасности в главе *Подготовка и техника безопасности* на стр. 5.



ОПАСНОСТЬ: Опасность поражения электрическим током

Перед работой с блоком убедитесь в том, что блок и панель управления обесточены и подача энергии невозможна. Это требование также относится к цепи управления.



ОПАСНОСТЬ: Опасность взрыва/пожара

При установке в огне- и взрывоопасных условиях следует соблюдать особые правила. Не допускается установка изделия и вспомогательного оборудования в опасной зоне, если они не являются взрывозащищенными и искробезопасными. Если изделие сертифицировано согласно EN/ATEX, MSHA или FM, просмотрите всю информацию по взрывобезопасности, прежде чем предпринимать какие-либо дальнейшие действия.



ОПАСНОСТЬ: Опасность вдыхания

Прежде чем войти в рабочую зону, убедитесь, что в атмосфере достаточно кислорода и нет токсичных газов.

Перед установкой насоса выполните следующие действия:

- Обеспечьте ограждение рабочей зоны с применением надлежащего защитного ограждения, например поручня.
- Убедитесь, что оборудование расположено правильно и установка не может опрокинуться или упасть в процессе установки.
- Перед выполнением сварочных работ или использованием электрических ручных инструментов убедитесь в отсутствии опасности взрыва.
- Убедитесь, что кабель и ввод кабеля не были повреждены при транспортировке.
- Перед установкой насоса удалите весь мусор и отходы в колодце, впускной системе и выпускном трубопроводе.

4.2 Общие требования

- Проверьте правильность установки по габаритному чертежу насоса.
- Обсудите с местным представителем компании по продажам и обслуживанию следующие вопросы:
 - Определение размеров колодца, насосной станции и рамы
 - Выбор вспомогательного оборудования
 - Другие вопросы, связанные с установкой

ПРИМЕЧАНИЕ:

Запрещена эксплуатация насоса без рабочей жидкости.

ПРИМЕЧАНИЕ:

Запрещено применять усилие при подключении трубопровода к насосу.

Законодательные нормы

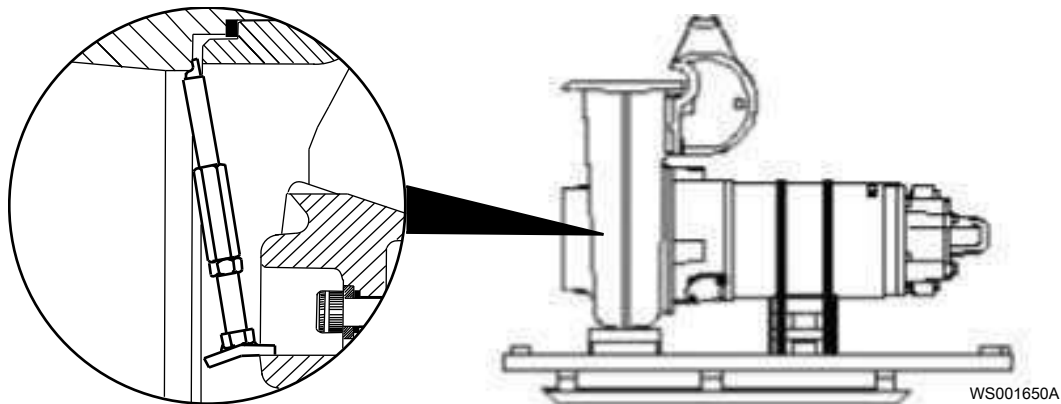
Обеспечьте надлежащую вентиляцию канализационной станции в соответствии с местными нормативными актами.

Крепежные детали

- Используйте только крепежные детали подходящего типоразмера, изготовленные из соответствующего материала.
- Ослабленные коррозией или поврежденные крепежные детали подлежат замене.
- Все крепежные детали должны быть затянуты надлежащим образом; все крепежные детали на месте.

Стопорное устройство

Насосы, поставляемые в горизонтальном положении, снабжены стопорным устройством для рабочего колеса/пропеллера. Перед установкой насоса необходимо удалить стопорное устройство.



4.3 Кабели

Общие требования

- Следует учитывать, что на длинных кабелях может иметь место падение напряжения. Следуйте местным правилам в отношении падения напряжения.
- В случае использования привода с регулируемой частотой вращения (VFD) экранированный кабель необходимо применять в соответствии с европейскими стандартами CE и требованиями электромагнитной совместимости. Для получения дополнительной информации обращайтесь в отдел продаж или к уполномоченному сервисному представителю (поставщику частотно-регулируемого привода).
- Все неиспользуемые провода необходимо изолировать.
- Уплотнительная муфта кабельного ввода и прокладки должны соответствовать наружному диаметру кабеля.

Состояние кабеля

- Кабель не должен иметь резких изгибов и не должен быть пережат.

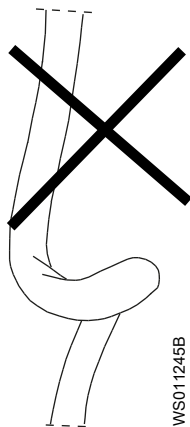


Рис. 15: Кабель с изгибом

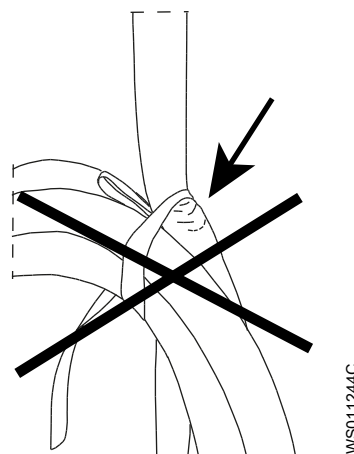


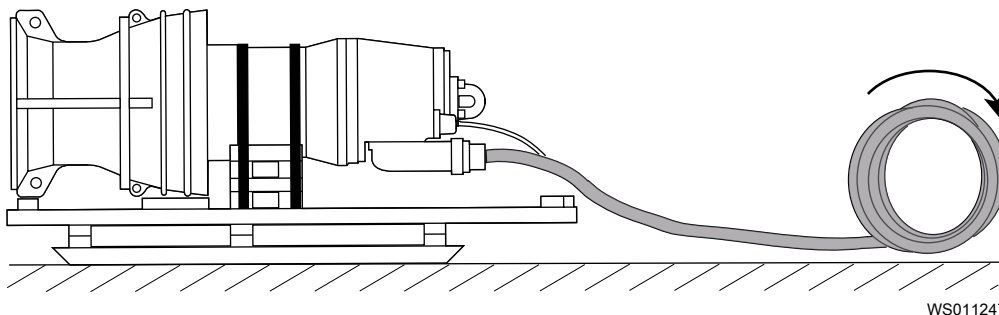
Рис. 16: Защемленный кабель

- Если наружная оболочка кабеля повреждена, замените кабель.
- Кабель не должен быть поврежден. На нем не должно быть зазубрин или тисненых маркировок на кабельном вводе.
- Если кабель уже использовался, прежде чем его подключать, необходимо снять с него небольшой участок. Таким образом уплотнительная муфта кабельного ввода не обхватит кабель в этом же самом месте.
- Кабель не должен в течение длительного времени подвергаться прямому воздействию УФ-лучей. При хранении концы кабеля должны быть защищены от воздействия воды.

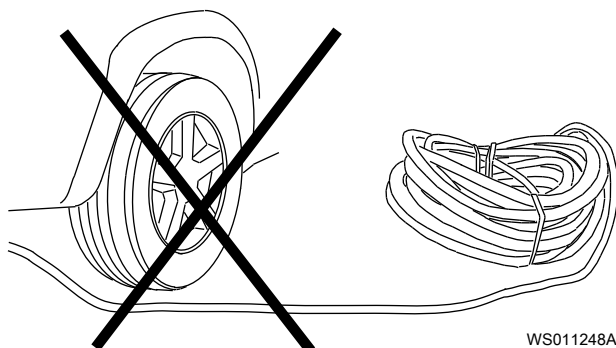
Работа с кабелем

Далее приведены требования, которые следует соблюдать при монтаже кабелей:

- Начните с насоса и осторожно размотайте кабель.



- При протяжке кабеля не превышайте максимально разрешенную растягивающую силу.
- Не сгибайте кабель больше, чем рекомендуемый минимальный радиус сгиба. Рекомендуемый минимальный радиус сгиба - в 10 раз больше диаметра кабеля.
- Убедитесь, что по кабелю не будут ездить транспортные средства.



- При низких температурах все кабели теряют гибкость. Если кабель холодный, будьте особенно внимательны. Не работайте с кабелем, если его температура ниже -30°C (-22°F).

4.4 Установка типа Р

Вариант Р предполагает, что насос устанавливается на неподвижном напорном патрубке и работает полностью или частично погруженным в перекачиваемую жидкость.

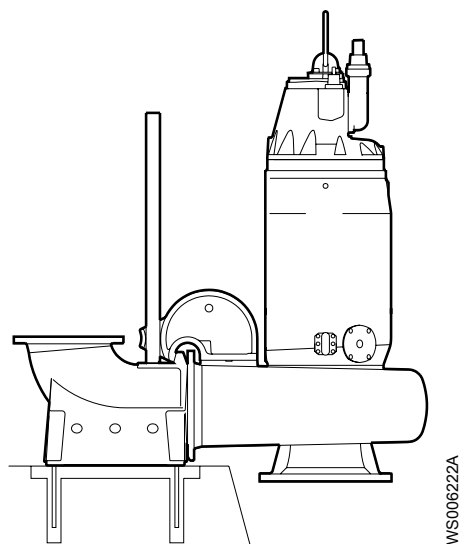


Рис. 17: Р-установка

Требования

Требуются следующие дополнительные компоненты:

- Направляющие штанги
- Кронштейн направляющей штанги для крепления направляющих штанг к раме или в верхней части колодца
- Датчики уровня или другое контрольное оборудование для пуска, останова и аварийной сигнализации.
- Держатель кабеля для фиксации кабеля и регулировки высоты датчиков уровня
- Рама (с крышками), к которой могут быть прикреплены верхний кронштейн направляющих штанг и держатель кабеля.
- Напорный патрубок для подсоединения насоса к напорному трубопроводу. Напорный патрубок имеет фланец для подсоединения к фланцу корпуса насоса и кронштейн для закрепления направляющих стоек.
- Втулки-виброгасители между направляющими штангами и напорным патрубком.

Выравнивание напорного патрубка

Выравнивание напорного патрубка очень важно для надежного подсоединения его к насосу. Поверхность фланца напорного патрубка должна быть выровнена по вертикали. Напорный патрубок необходимо устанавливать на горизонтальной поверхности. Если поверхность под напорным патрубком не является ровной и горизонтальной, необходимо использовать выравнивающие прокладки.

4.4.1 Установка типа Р

1. Обеспечьте ограждение вокруг насосного колодца, например перила.
Убедитесь, что колодец сухой.
2. Разместите напорный патрубок в правильном положении.
3. Установите анкерные болты.
4. Отрегулируйте напорный патрубок с помощью уровня и, при необходимости, прокладок.
5. Расположите напорный патрубок и затяните гайки.
6. Подсоедините напорный трубопровод к напорному патрубку.
7. Установите направляющие штанги:
 - а) Зафиксируйте направляющие штанги в кронштейне.
 - б) Проверьте вертикальность направляющих штанг с помощью уровня или отвеса.
8. Опустите насос по направляющим штангам.
При достижении своего нижнего положения насос автоматически подсоединяется к напорному патрубку.
9. Убедитесь, что насос встал в правильное положение на напорном патрубке.
10. Зафиксируйте кабели:
 - а) Убедитесь, что кабели не могут быть затянуты во впускное отверстие насоса.
При большой глубине установки следует использовать поддерживающие стропы.
 - б) Проложите кабели к электрическому блоку управления или соединительной коробке и подключите их в соответствии с отдельными инструкциями.
11. Перед наполнением колодца удалите весь мусор (посторонние частицы) из него.

4.5 Установка типа S

В варианте S насос является транспортируемым и предназначен для работы полностью или частично погруженным в перекачиваемую жидкость. Насос оборудован соединением для шланга или трубопровода и крепится к опорной стойке. Для получения более подробной информации о различных типах установки см. «Перечень деталей».

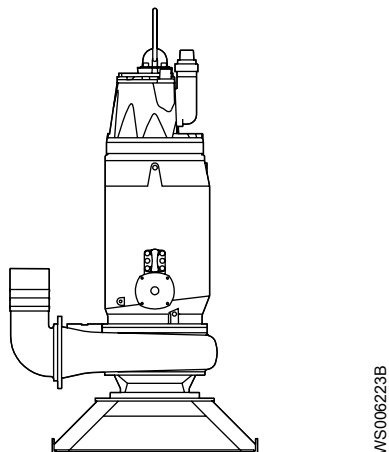


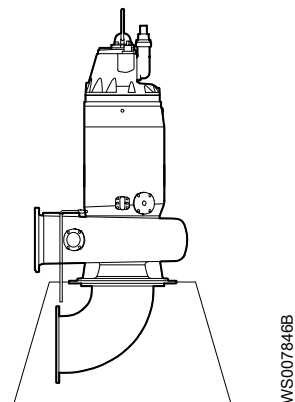
Рис. 18: S-установка

4.5.1 Установка типа S

1. Подсоедините нагнетательный трубопровод.
2. Опустите насос в приямок.
3. Проложите кабели к электрическому блоку управления или соединительной коробке и подключите их в соответствии с инструкциями в [Подключение кабелей: насосы с MAS 711](#) на стр. 77.
4. Установите насос на основание и убедитесь, что он не может опрокинуться или утонуть.
В ином случае насос может быть подвешен за подъемную проушину над дном колодца.
5. Зафиксируйте кабели.
Убедитесь, что кабели не могут быть затянуты во впускное отверстие насоса. При большой глубине установки следует использовать поддерживающие стропы.
6. Закрепите напорный шланг или трубопровод.

4.6 Установка типа T

В варианте T насос устанавливается в стационарное вертикальное положение в сухом колодце рядом с мокрым колодцем.

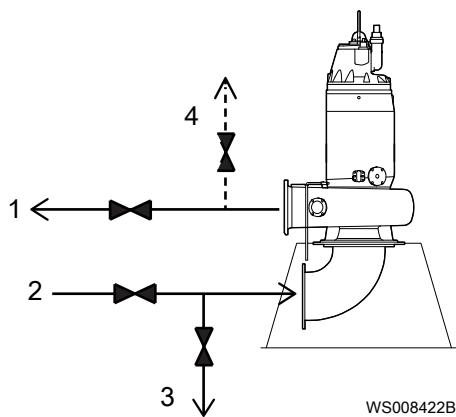


Требования

Требуются следующие дополнительные компоненты:

- Опорная стойка для крепления насоса анкерными болтами к основанию
- Плита или стойка с анкерными болтами для закрепления на бетонном основании
- Впускное колено для соединения всасывающей и напорной линий

- Отсечные клапаны, позволяющие снять насос для техобслуживания
- Вентиляционное отверстие на напорной стороне между насосом и обратным клапаном



1. Выходной трубопровод
2. Входной трубопровод
3. Сливной трубопровод
4. Вентиляционное отверстие

Прежде чем открывать крышку контрольной камеры, необходимо отключить подачу питания на насос.

Запрещается снимать крышку контрольной камеры во время обслуживания или внутренней очистки корпуса насоса, пока насос не будет отключен от источника питания, а вода не будет слита.

4.6.1 Установка типа T

1. Закрепите насос:
 - a) Закрепите опорную стойку на бетонном основании с помощью анкерных болтов.
 - b) Прикрепите насос болтами к стойке и всасывающему патрубку.
2. Проверьте вертикальное положение насоса.
3. Соедините всасывающую и напорную линии.
4. Проложите кабели к электрическому блоку управления или соединительной коробке и подключите их в соответствии с отдельными инструкциями.

Для получения информации об электрических соединениях см. [Подключение кабелей: насосы с MAS 711](#) на стр. 77.

5. Убедитесь, что насос не опирается на систему трубопроводов.

4.7 Установка типа Z

В варианте Z насос устанавливается горизонтально на опору, а уширенный конец соединяется с впускным трубопроводом.

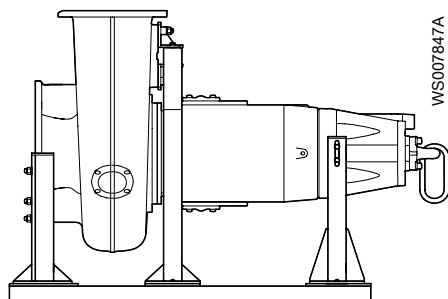


Рис. 19: Вариант Z. Показана общая установка типа Z.

Расположение установок типа Z с использованием встроенной системы охлаждения

При вариантах установки типа Z с использованием встроенной системы охлаждения требуется определенное расположение. Привод должен быть ориентирован так, чтобы система удаления воздуха и датчик течи в корпусе статора функционировали надлежащим образом. Крышка смотрового люка рубашки охлаждения, имеющая маркировку SENSORS (ДАТЧИКИ), должна быть направлена вниз.

Расположение установок типа Z с использованием внутренней системы охлаждения с замкнутым контуром

Только для блоков приводов со внутренним охлаждением с замкнутым контуром: При вариантах установки типа Z с использованием встроенной системы охлаждения требуется определенное расположение. Блок привода должен быть расположен так, чтобы правильно работал датчик утечки смотровой камеры. Контрольная пробка на переходнике должна быть направлена вниз.

Требования

Требуются следующие дополнительные компоненты:

- Опорная стойка для крепления насоса анкерными болтами к основанию
- Плита или стойка с анкерными болтами для закрепления на бетонном основании
- Впускное колено для соединения всасывающей и напорной линий
- Отсечные клапаны, позволяющие снять насос для техобслуживания
- Вентиляционное отверстие на напорной стороне между насосом и обратным клапаном

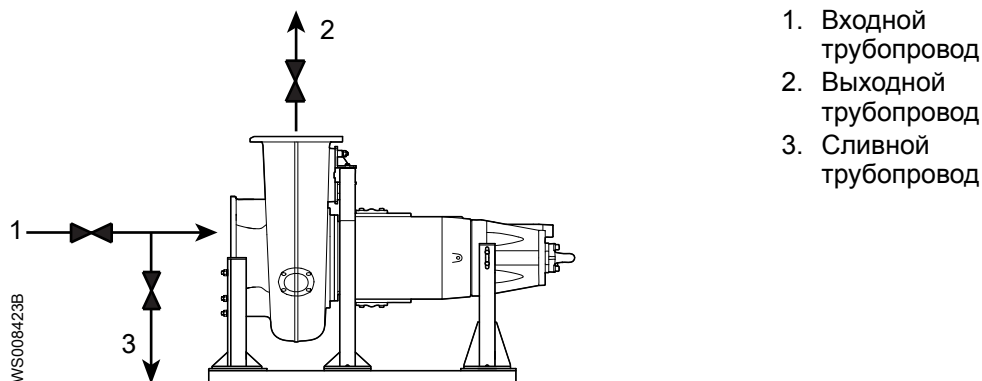


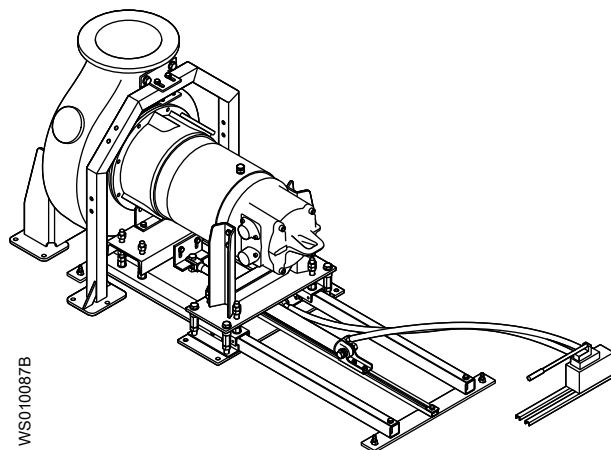
Рис. 20: Клапаны на входном, выходном и сливном трубопроводах

Прежде чем открывать крышку контрольной камеры, необходимо отключить подачу питания на насос.

Запрещается снимать крышку контрольной камеры во время обслуживания или внутренней очистки корпуса насоса, пока насос не будет отключен от источника питания, а вода не будет слита.

4.7.1 Установка Z-образных салазок

В этом разделе приводится инструкция по установке Z-образных салазок с насосом.



Выполните предварительные проверки

1. Убедитесь, что пол в месте, где будет находиться насос, ровный и горизонтальный.
2. Убедитесь, что внешнее подъемное оборудование зацеплено за правильные подъемные точки.

Установите рельсы

1. Открутите четыре болта рядом с торцом соединительного корпуса. См. следующий рисунок.

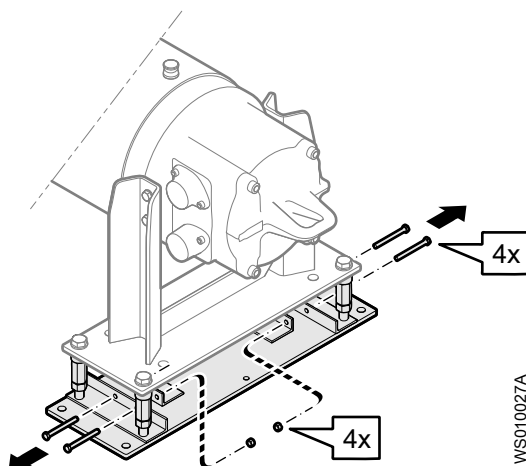
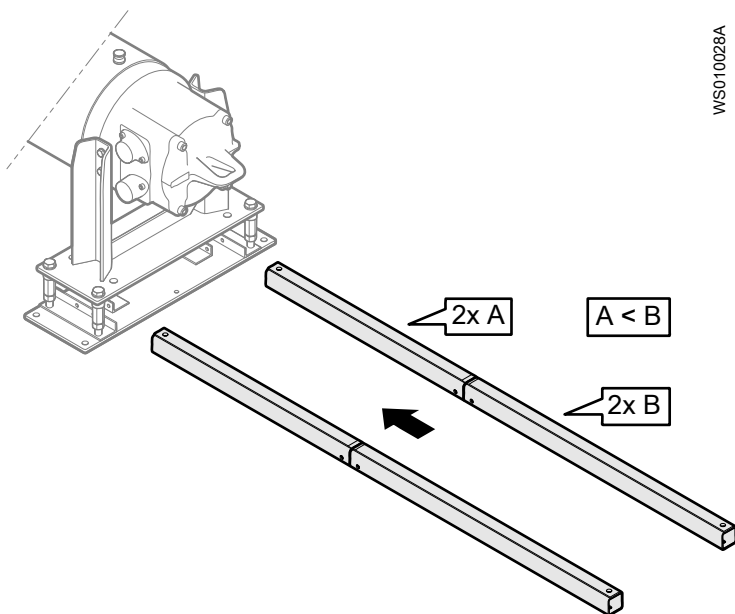


Рис. 21: Снятие болтов

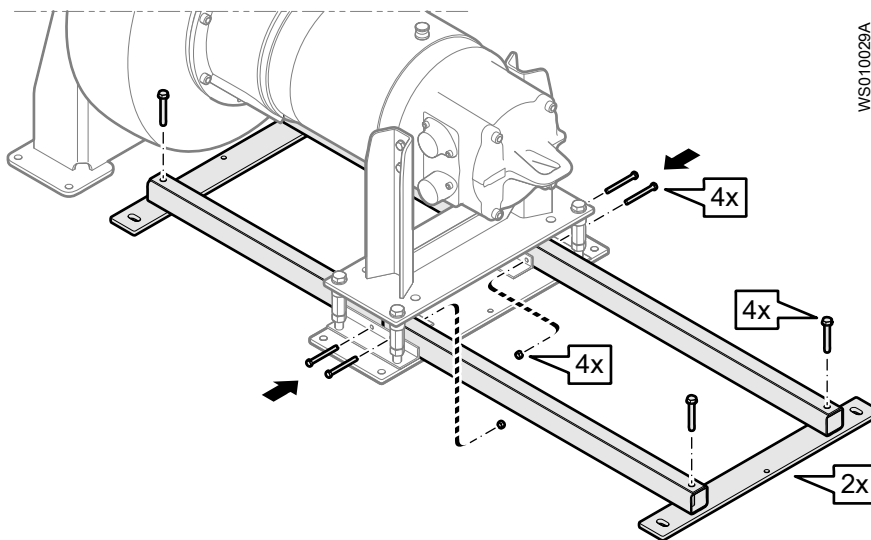
2. Установите на место четыре части рельса.
Короткие части расположены рядом с гидравлическим блоком.



WS010028A

Рис. 22: Установка на место четырех частей рельса

3. Положите две поперечины под рельсы с каждой стороны
4. Закрепите болтами четыре части рельса на опоре Z-образных салазок рядом с торцом соединительного корпуса. Закрепите концы рельс на поперечинах.



WS010029A

Рис. 23: Крепление рельс к поперечинам и опоре Z-образных салазок

Прикрепите к полу

1. Поставьте насос и Z-образные салазки на пол в нужное место. Используйте Z-образные салазки в качестве шаблона для сверления и отметьте расположение отверстий для анкерных болтов.

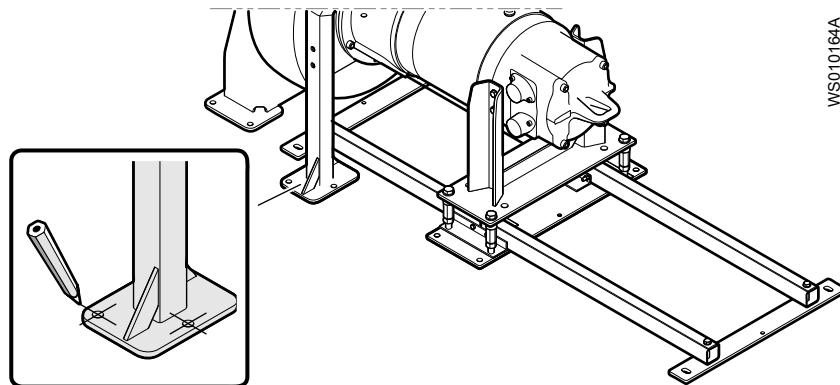


Рис. 24: Маркировка расположения отверстий

2. Поднимите насос и Z-образные салазки с пола.
3. Просверлите отверстия нужного размера в соответствии с инструкцией производителя.

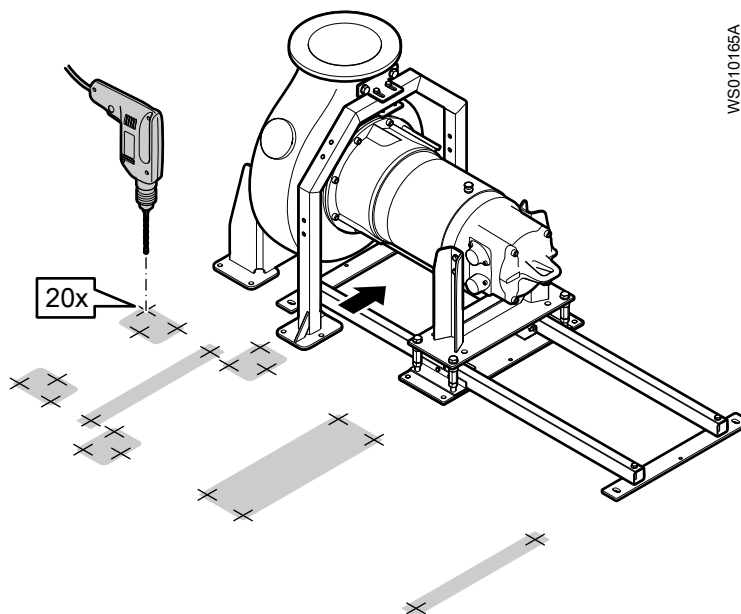


Рис. 25: Сверление отверстий для анкерных болтов

4. Установите насос и Z-образные салазки на место.
5. Для выравнивания Z-образных салазок используйте прокладки. Затяните гайки на анкерных болтах.

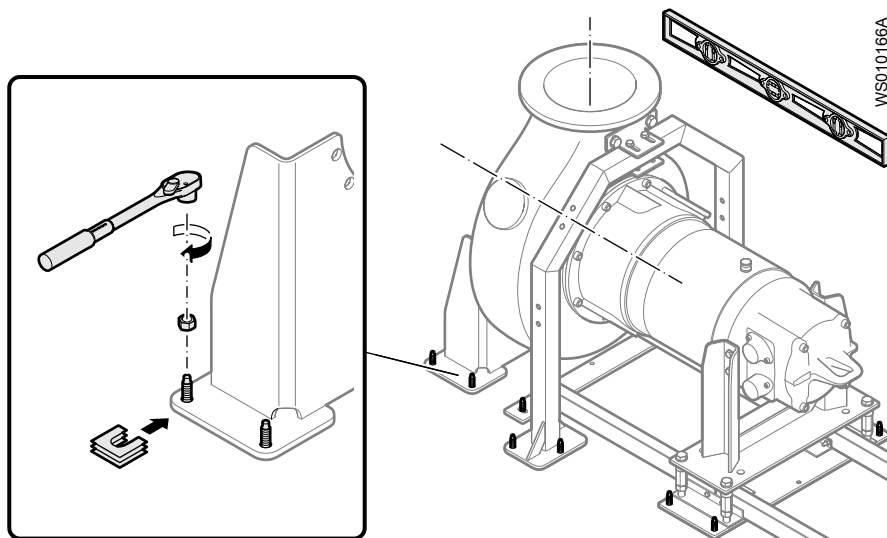


Рис. 26: Выравнивание Z-образных салазок и затяжка гаек на анкерных болтах

Установите скользящие башмаки и стойки

1. Установите оба скользящих башмака на рельсы. См. следующий рисунок.
Не затягивайте крепеж.

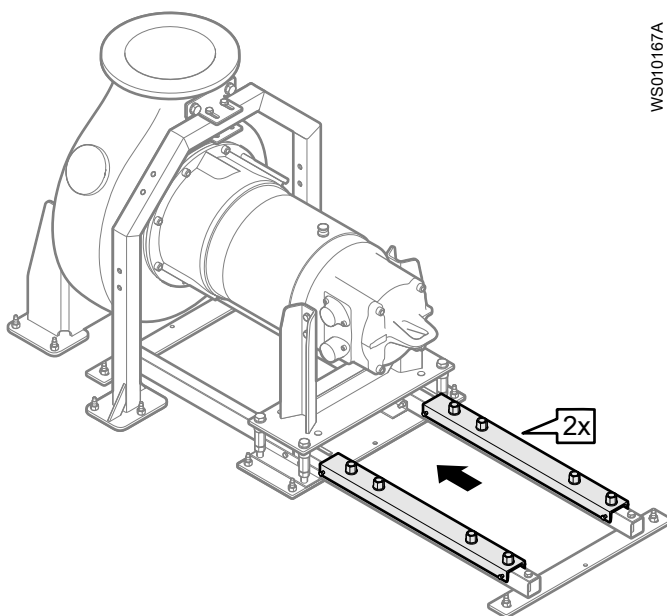
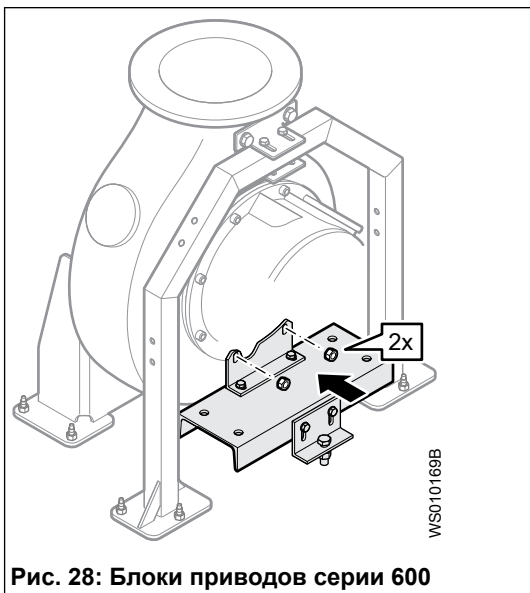
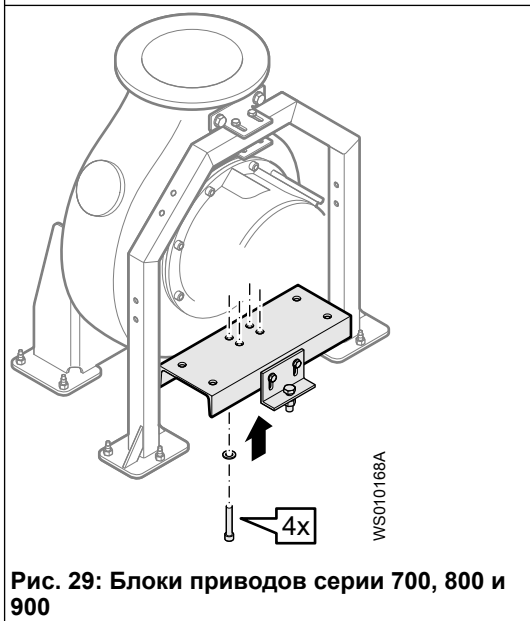


Рис. 27: Установка скользящих башмаков на рельсы

2. Установите опорную плиту на блок привода на гидравлической стороне.

 <p>Рис. 28: Блоки приводов серии 600</p>	<p>Открутите две нижние крепежные детали, которыми привод крепится к гидравлическому блоку. Открутите гайки и установите опорную плиту на шпильки. Установите обе гайки и затяните с нужным моментом для данного насоса.</p>
 <p>Рис. 29: Блоки приводов серии 700, 800 и 900</p>	<p>Установите опорную плиту на блок привода при помощи четырех болтов и шайб.</p>

3. Установите четыре опоры для опорной плиты рядом с гидравлической стороной:

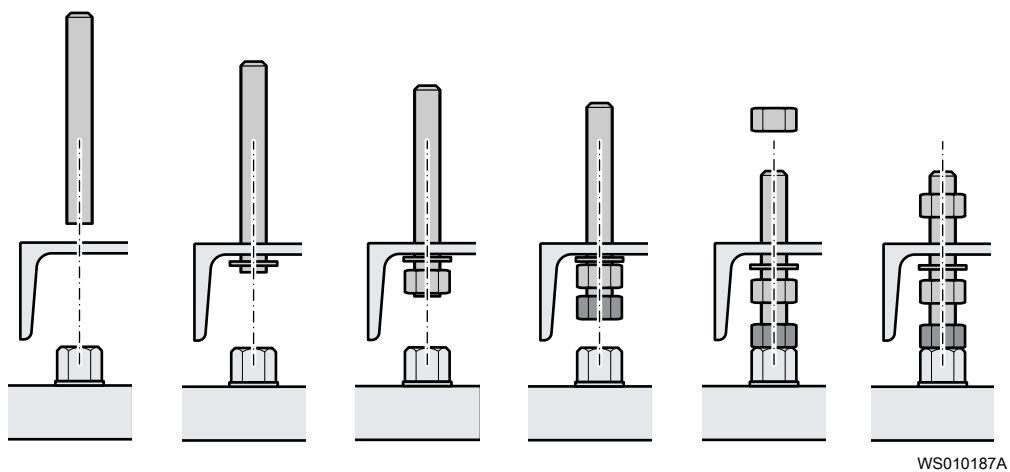
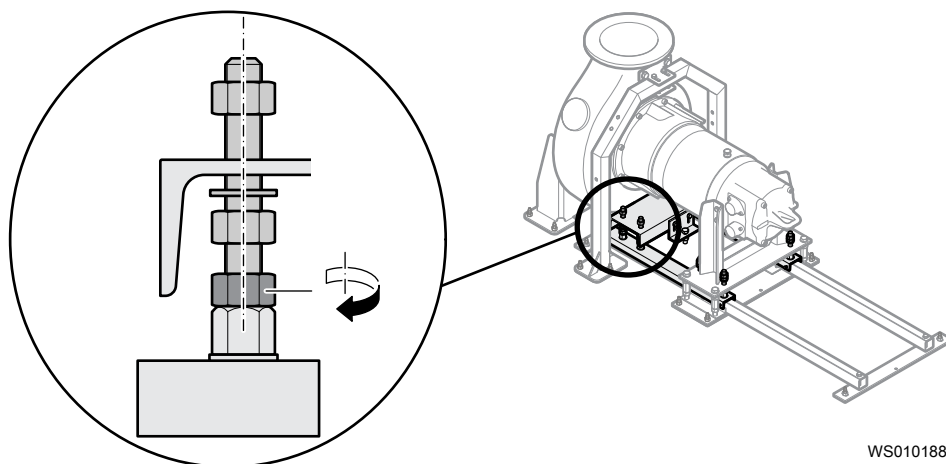


Рис. 30: Установка опор для опорной плиты рядом с гидравлической стороной

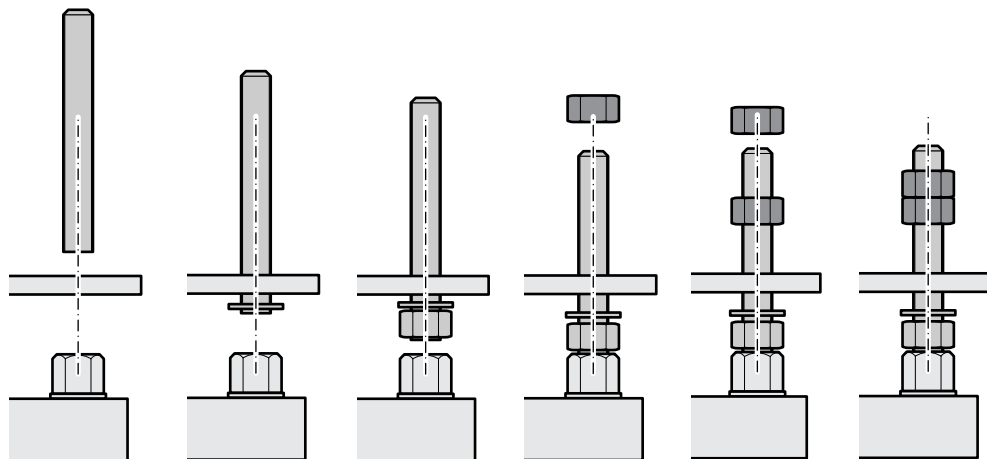
- a) Вставьте болт в отверстие.
- b) Под опорной плитой установите шайбы на болты.
- c) Под шайбой установите гайку на болт.
- d) Установите вторую гайку на болт.
- e) Затяните болт на крепежной детали скользящего башмака.
- f) Затяните нижнюю гайку. См. следующий рисунок.



WS010188A

Рис. 31: Затяжка нижней гайки опорной плиты рядом с гидравлической стороной

4. Установите четыре опоры для опорной плиты рядом с соединительным корпусом:



WS010190A

Рис. 32: Установка опор для опорной плиты рядом с соединительным корпусом

- a) Вставьте болт в отверстие.
- b) Под опорной плитой установите шайбы на болты.
- c) Под шайбой установите гайку на болт.
- d) Затяните болт на крепежной детали скользящего башмака.
- e) На верхней стороне опорной плиты установите 2 гайки на болт.
- f) Затяните верхние гайки. См. следующий рисунок.

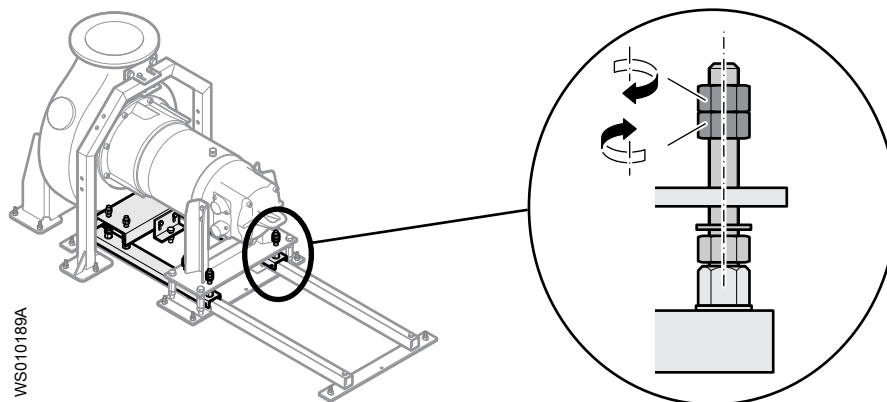


Рис. 33: Затяжка верхних гаек опорной плиты рядом с соединительным корпусом

Монтаж ручного насоса

1. Установите рельсы для ручного насоса, как показано на следующем рисунке.

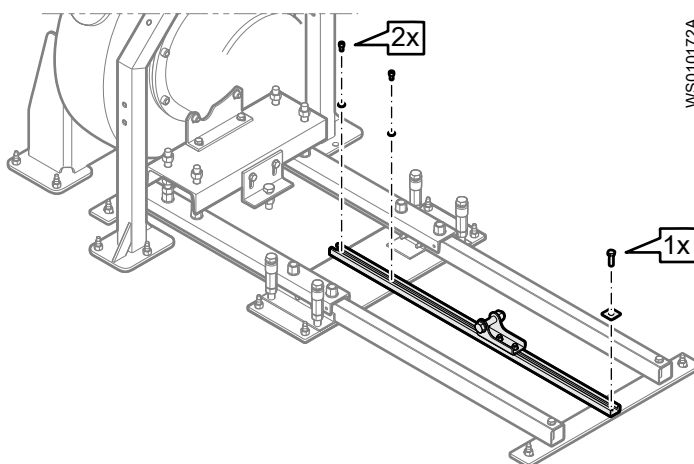


Рис. 34: Установка рельс ручного насоса. (Насос не показан.)

2. Установите поршень на рельсы и соедините конец шатуна поршня с опорной плитой рядом с гидравлической стороной. См. следующий рисунок.
Крепежную деталь для соединения шатуна с опорной плитой можно установить сверху или снизу. Используйте конфигурацию, которая лучше всего подходит для данного сочетания гидравлического блока и блока привода.

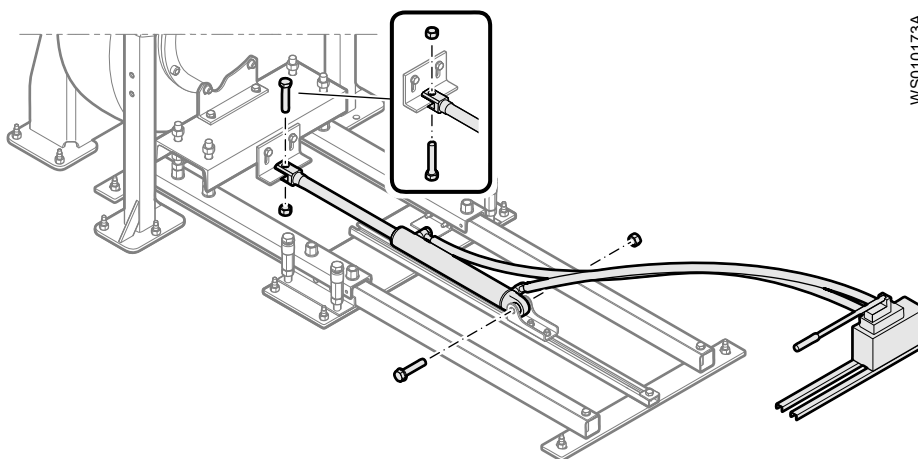


Рис. 35: Установка ручного насоса. (Насос не показан.)

Завершите подключения

1. Соедините всасывающую и напорную линии.
2. Проложите кабели к электрическому блоку управления или соединительной коробке и подключите их в соответствии с отдельными инструкциями. Для получения информации об электрических соединениях см. *Подключение кабелей: насосы с MAS 711* на стр. 77.
3. Убедитесь, что насос не опирается на систему трубопроводов.

4.7.2 Установка со стойкой типа Z

В этом разделе приводится инструкция по установке стойки типа Z с насосом.

Эта инструкция также применима, если насос оснащен грузовым подъемником для привода 7X6, см. инструкцию по обслуживанию и ремонту.

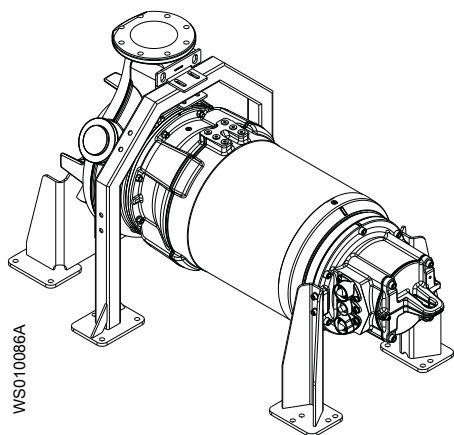


Рис. 36: Насос на стойке типа Z

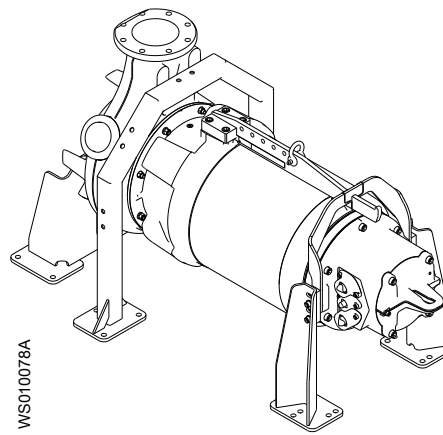


Рис. 37: Насос на стойке типа Z с грузовым подъемником для привода 7X6

1. Убедитесь, что пол в месте, где будет находиться насос, ровный и горизонтальный.
2. Убедитесь, что внешнее подъемное оборудование зацеплено за правильные подъемные точки.

Не используйте грузовой подъемник для привода 7X6 для поднятия всего насоса или стойки типа Z. Грузовой подъемник для привода 7X6 предназначен только для подъема привода и рабочего колеса.

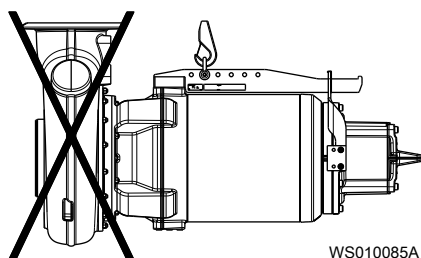


Рис. 38: Не поднимайте весь насос

3. Установка насоса:
 - а) Установите насос и опору на пол в нужном положении. Используйте опору в качестве шаблона для сверления и отметьте расположение отверстий для анкерных болтов.

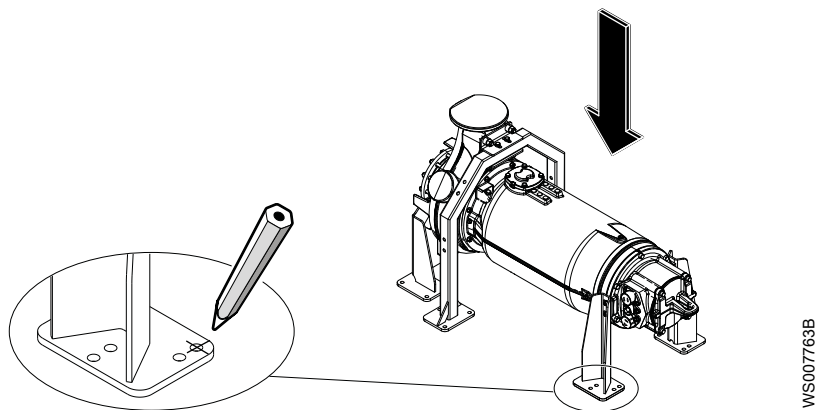
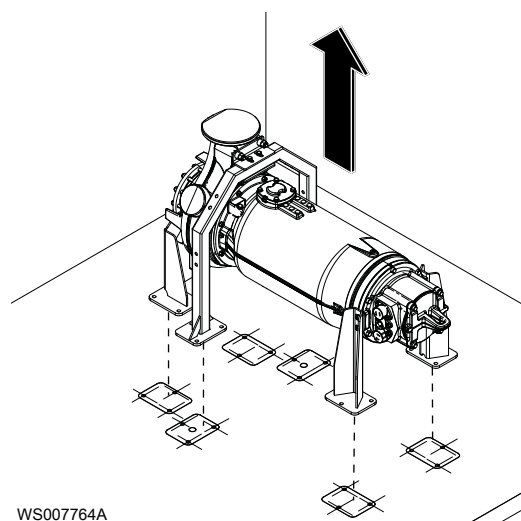


Рис. 39: Маркировка расположения отверстий для анкерных болтов

Табл. 23: Отверстия для анкерных болтов передней опоры

С грузовым подъемником для привода 7X6	Без грузового подъемника для привода 7X6
<p style="text-align: right;">WS010055C</p>	<p style="text-align: right;">WS010061C</p>

b) Поднимите насос и стойку с пола.



WS007764A

Рис. 40: Подъем насоса и стойки после маркировки отверстий

с) Просверлите отверстия нужного размера в соответствии с инструкцией производителя.

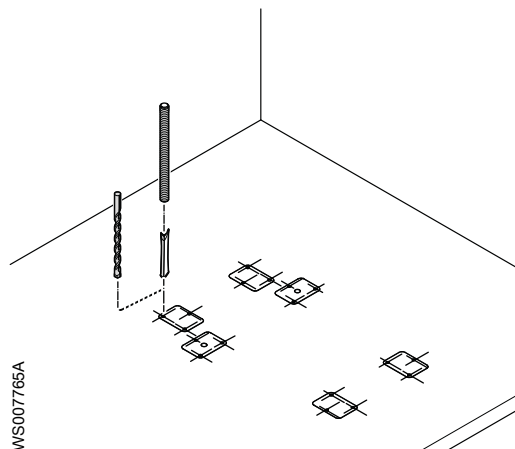


Рис. 41: Сверление отверстий для анкерных болтов

- d) Очистите отверстия от мусора.
- e) Вставьте ампулы химического анкера и вкрутите анкерные болты в отверстия с помощью инструментов, указанных в инструкции производителя.
- f) Установите насос и опору на место.
- g) Для выравнивания стойки типа Z используйте прокладки. Затяните гайки на анкерных болтах.

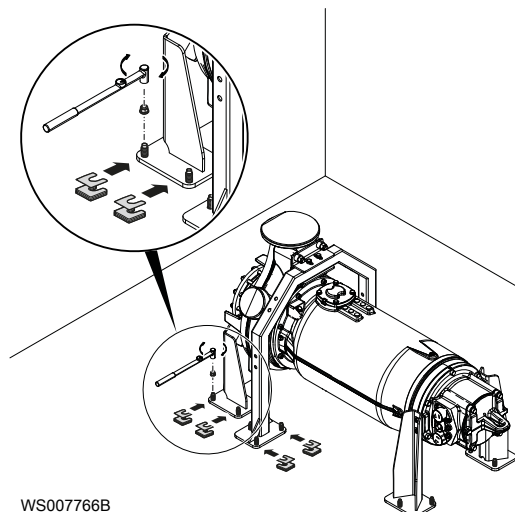


Рис. 42: Выравнивание стойки типа Z и затягивание гаек на анкерных болтах

4. Соедините всасывающую и напорную линии.
5. Проложите кабели к электрическому блоку управления или соединительной коробке и подключите их в соответствии с отдельными инструкциями. Для получения информации об электрических соединениях см. [Подключение кабелей: насосы с MAS 711](#) на стр. 77.
6. Убедитесь, что насос не опирается на систему трубопроводов.

4.7.3 Грузовой подъемник для привода 7X6

Грузовой подъемник для привода 7X6 представляет собой заказную систему подъема приводов с внутренним охлаждением. Не используйте его для поднятия всего насоса.

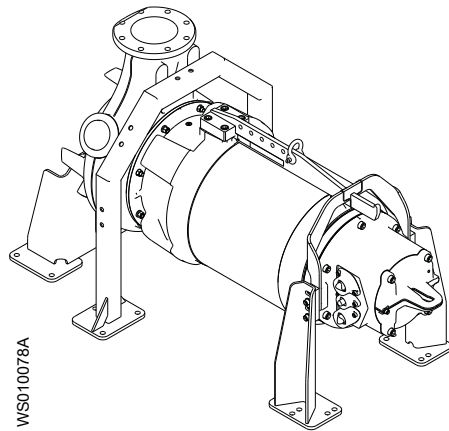


Рис. 43: Насос с установкой типа Z и грузовым подъемником для привода 7X6

Приводы

Грузовой подъемник для привода 7X6 может использоваться со следующими приводами:

- 706/716
- 736/746
- 766/776

Не используйте его для поднятия всего насоса.

Грузовой подъемник для привода 7X6 может использоваться для поднятия привода с рабочим колесом. Не используйте его для поднятия всего насоса.

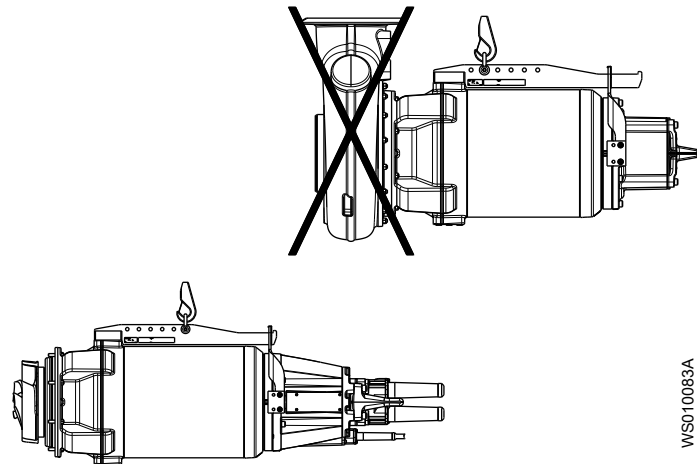
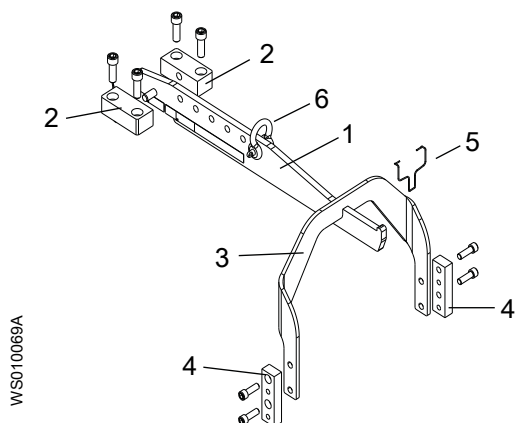


Рис. 44: Не используйте грузовой подъемник для привода 7X6 для поднятия всего насоса

4.7.3.1 Основные детали



1. Подъемная планка
2. Задние крепежные блоки
3. Передний хомут
4. Передние блоки-адаптеры для опор
5. Проволочный хомут
6. Скоба

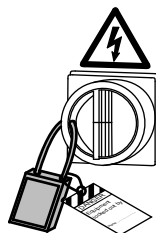
4.8 Выполнение электрических соединений

4.8.1 Общие меры предосторожности



ОПАСНОСТЬ: Опасность поражения электрическим током

Перед работой с блоком убедитесь в том, что блок и панель управления обесточены и подача энергии невозможна. Это требование также относится к цепи управления.



ПРЕДУПРЕЖДЕНИЕ: Опасность поражения электрическим током

Опасность поражения электрическим током или получения ожога. Сертифицированный электрик должен проверить правильность выполнения всех электромонтажных работ. Соблюдайте местное законодательство и нормативные акты.



ПРЕДУПРЕЖДЕНИЕ: Опасность поражения электрическим током

Неправильное выполнение электрических подключений, дефекты или повреждения продукта могут создать опасность поражения электрическим током или взрыва. Осмотрите оборудование, чтобы убедиться в отсутствии повреждения кабелей, трещин в корпусе или другого повреждения. Проверьте правильность электрических соединений.



ПРЕДУПРЕЖДЕНИЕ: Опасность раздавливания

Опасность автоматического перезапуска.



ОСТОРОЖНО: Опасность поражения электрическим током

Не допускайте сильного перегиба и повреждения кабелей.

ПРИМЕЧАНИЕ:

Утечка в электрические детали может привести к повреждению оборудования и перегоранию плавкого предохранителя. Концы кабеля должны быть всегда сухими.

Требования

При электрических подключениях необходимо соблюдать следующие рекомендации:

- Перед подключением насоса к коммунальной электросети следует уведомить энергоснабжающую организацию. Насос, подключенный к коммунальной электросети, при пуске может вызывать мерцание ламп накаливания.
- Напряжение сети и частота должны соответствовать спецификациям, указанным на табличке технических данных. Если насос можно подключать к сетям с различным напряжением, то подключенное напряжение указывается на желтой наклейке, размещаемой рядом с вводом кабеля.
- Плавкие предохранители и автоматические выключатели должны быть рассчитаны на соответствующую силу тока, а защита насоса от перегрузки (датчик защиты двигателя) должна быть установлена на номинальный ток согласно табличке технических данных и, если возможно, схеме соединений. Пусковой ток при прямом пуске от сети может в шесть раз превышать номинальный ток.
- Номинальное значение тока предохранителей и кабелей должно соответствовать местным стандартам и требованиям.
- Если предполагается работа в повторно-кратковременном режиме, то насос должен быть оснащен аппаратурой контроля, поддерживающей работу в таком режиме.
- Термоконтакты необходимо подключить к защитной цепи согласно утверждениям изделия.
- Термоконтакты/терморезисторы должны использоваться.
- Окружающая среда должна обеспечивать надлежащую работу с использованием кабелей среднего напряжения (1,2-10 кВ).
- Для удовлетворения требований в насосах с сертификацией FM датчик утечки должен быть подсоединен и использоваться.
- Чтобы соответствовать предъявляемым требованиям, специально одобренные насосы должны иметь внешнее заземление снаружи блока привода.

4.8.2 Заземление

Заземление должно быть выполнено в строгом соответствии с местными нормами и правилами.

**ОПАСНОСТЬ: Опасность поражения электрическим током**

Все электрооборудование должно быть заземлено. Проверьте правильность подключения заземления (корпуса) и наличие целостного контакта с землей.

**ПРЕДУПРЕЖДЕНИЕ: Опасность поражения электрическим током**

Если кабель двигателя ошибочно выдернут, заземляющий провод должен отключаться от зажима в последнюю очередь. Убедитесь, что провод заземления длиннее фазных проводов с обоих концов кабеля.

**ПРЕДУПРЕЖДЕНИЕ: Опасность поражения электрическим током**

Опасность поражения электрическим током или получения ожога. Если существует вероятность контакта с жидкостью, которая также контактирует с насосом или перекачиваемой средой, необходимо подключить дополнительное устройство защиты от отказа заземления к соединению заземления.

4.8.3 Выполните заземление наружной части блока привода

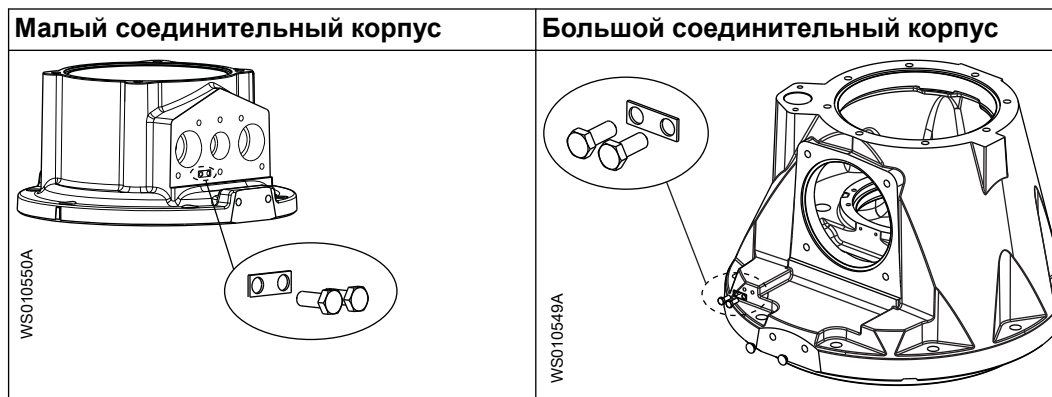
В данном разделе приводятся инструкции для подключения внешней точки заземления снаружи блока привода.

Данная процедура выполняется для следующих устройств:

- Насосы, установленные во взрывоопасных условиях.
- Насосы среднего напряжения.

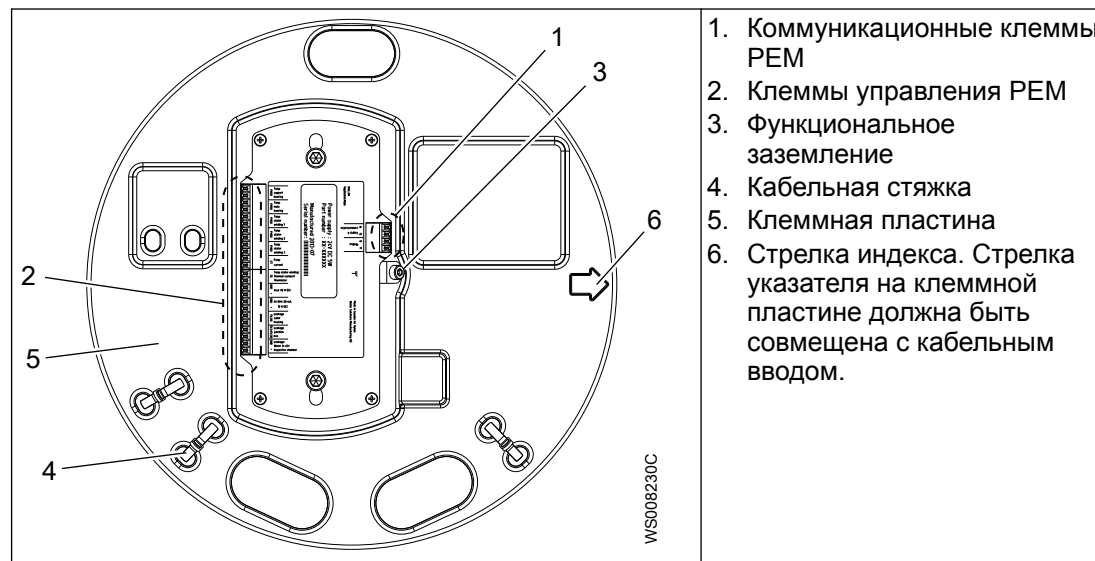
В других условиях данная процедура также может быть применима.

Подсоедините вывод заземления (массу) к внешней точке заземления снаружи блока привода. См. следующие рисунки.



4.8.4 Подключение кабелей: стандартные насосы с MAS 801

Данную процедуру не следует выполнять для взрывозащищенных установок. Если насос взрывозащищенный, используйте процедуру, описанную в [Подключение кабелей: взрывозащищенные насосы с MAS 801](#) на стр. 72.

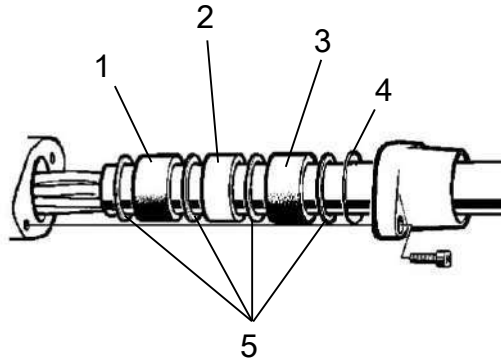


1. Установите аппаратуру контроля. См. руководство по установке и эксплуатации системы (SIO) для аппаратуры контроля MAS 801.
2. Подключите два сигнальных провода, встроенных в кабель SUBCAB®, T1 и T2, к MAS BU.
См. раздел "Установка" руководства SIO для аппаратуры контроля MAS 801.
3. Если они не подключены, подключите провода T1 и T2, встроенные в кабель SUBCAB, к РЕМ. См. рисунок и таблицу в [Клеммы, используемые в стандартных установках](#) на стр. 72.
4. Если они не подключены, подключите провода питания:
 - а) Посмотрите на табличку технических данных, чтобы определить, какое соединение подходит для вашего питающего напряжения.
 - б) Подсоедините провода питания к выводам U1, U2, V1, V2, W1, W2 на клеммной колодке и выполните заземление согласно таблице кабельных соединений.

См. [Схемы кабельных соединений](#) на стр. 88.

5. Установка фланца ввода:

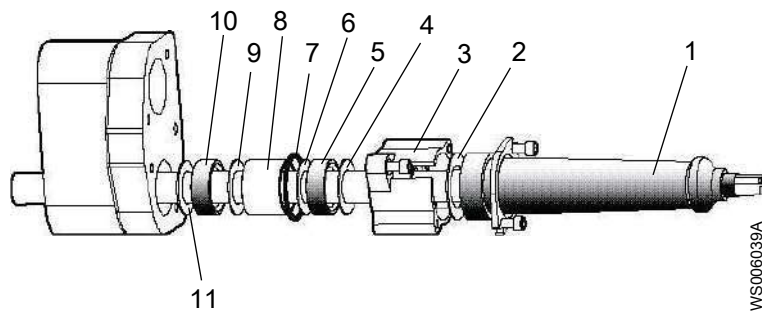
- а) Установите части входного фланца в соответствии с рисунком для подходящего привода.



WS006038A

1. Уплотнительная втулка
2. Распорное кольцо
3. Уплотнительная втулка
4. Уплотнительное кольцо
5. Шайба

Рис. 45: Блоки привода 605-776



WS006039A

1. Защитная втулка
2. Шайба
3. Соединительный фланец
4. Шайба
5. Уплотнительная втулка
6. Шайба
7. Уплотнительное кольцо
8. Распорное кольцо
9. Шайба
10. Уплотнительная втулка
11. Шайба

Рис. 46: Блок привода 805-998

- б) Установите защитную резиновую втулку на кабель около кабельного ввода. Размер резиновой втулки должен быть подобран правильно для того, чтобы создать идеальное сжатие вокруг кабеля.
- в) Присоедините соединительный фланец к входному фланцу. Убедитесь, что уплотнительная втулка совмещена с резиновой втулкой. Убедитесь, что входной фланец поддерживает кабель и предотвращает его чрезмерный изгиб.
6. Подключите фазные выводы кабеля SUBCAB к пусковому оборудованию в соответствии со схемой в [Силовой кабель, чередование фаз](#) на стр. 82.
 7. Выполните настройку системы с помощью Мастера установки, а также прочие процедуры по вводу в эксплуатацию из раздела "Настройка системы" руководства SIO для MAS 801.
 8. Для насосов с приводами с напряжением в диапазоне 1,2–6,6 кВ: Убедитесь, что настройки сигнализации статора были изменены на значения, приведенные в следующей таблице.

Табл. 24: Настройки сигнализации статора для приводов с напряжением 1,2–6,6 кВ

Сигнализация статора	Установка
A	155 °C
B	145 °C

Для получения дополнительной информации см. руководство SIO для MAS 801.
 Диапазоны напряжения приводов см. в *Блоки привода* на стр. 19.

4.8.4.1 Проводка для стандартных насосов

В стандартных насосах тепловые контакты или терморезисторы подключены к ПЕМ. Все сигналы датчиков передаются в цифровом виде через T1 и T2 в кабель питания SUBCAB™.

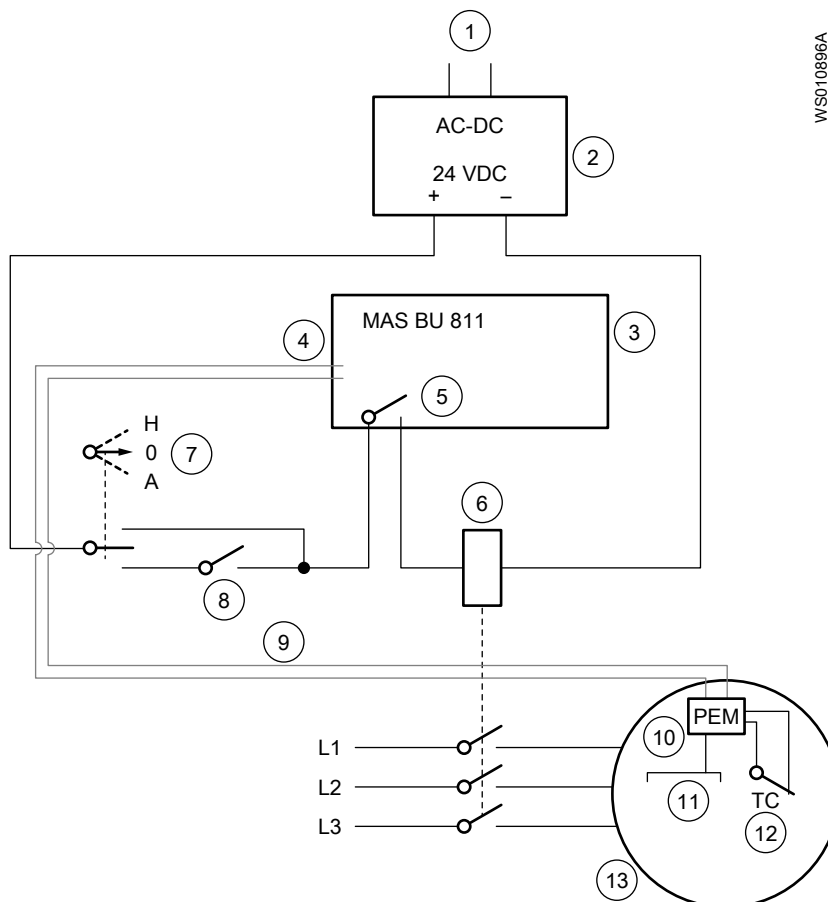
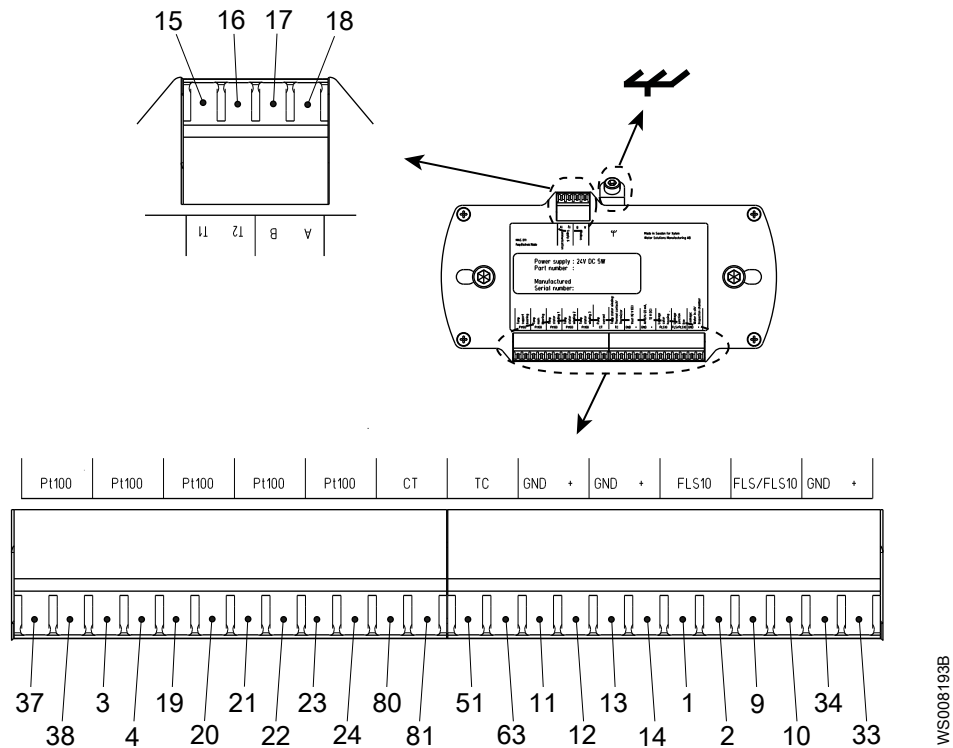


Рис. 47: Тепловые контакты или терморезисторы подключены к ПЕМ

1. Розетка питания, 100–240 В перем. тока	8. Управление насосом, вкл. или выкл.
2. Преобразователь переменного тока в постоянный	9. Сигнальные провода T1 и T2 в кабеле питания SUBCAB™
3. Базовый блок	10. ПЕМ
4. Связь электронного блока насоса	11. Датчики насосов
5. Контакт GO	12. Тепловой контакт или терморезистор
6. Контактор	13. Насос
7. Контроллер режимов «Ручной-Выкл.-Авто» (НОА)	

4.8.4.2 Клеммы, используемые в стандартных установках

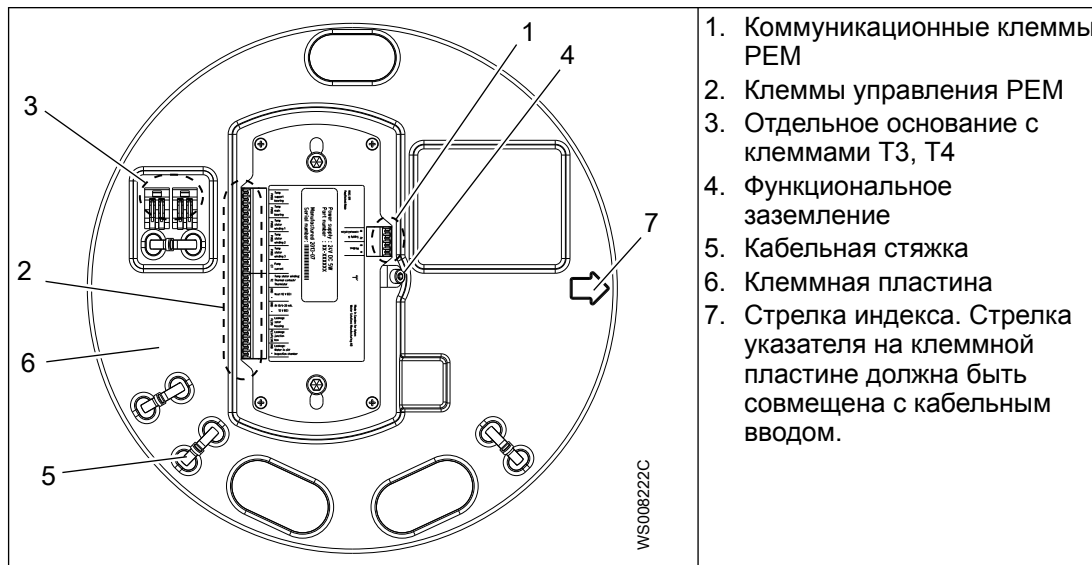


Клемма	Описание	Клемма	Описание
37, 38	Температура опорного подшипника, Pt100	13, 14	Аналоговый вход 0/4 -20 мА, +12 В пост. тока, GND
3, 4	Температура главного подшипника, Pt100	1, 2	Утечка: смотровая камера или корпус статора, FLS/FLS10
19, 20	Температура обмотки статора 1, Pt100	9, 10	Утечка, соединительная коробка: FLS/FLS10
21, 22	Температура обмотки статора 2, Pt100	34, 33	Утечка, смотровая камера: FLS10. Контроль воды в масле: CLS
23, 24	Температура обмотки статора 3, Pt100	15	T1, питание и связь
80, 81	Ток насоса, CT	16	T2, питание и связь
51, 63	Температура обмотки статора: тепловой контакт или термистор, TC	17	Не используется
11, 12	Выходное напряжение, В +12 В пост. тока, GND	18	Не используется

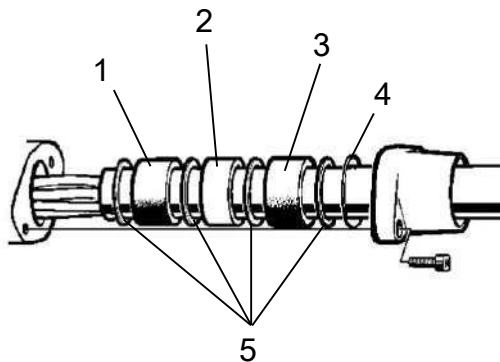
4.8.5 Подключение кабелей: взрывозащищенные насосы с MAS 801

Для взрывозащищенных установок датчики температуры обмотки статора не подключаются к клеммам 51 и 63 РЕМ. Они подключаются к клеммам T3 и T4 на отдельном основании.

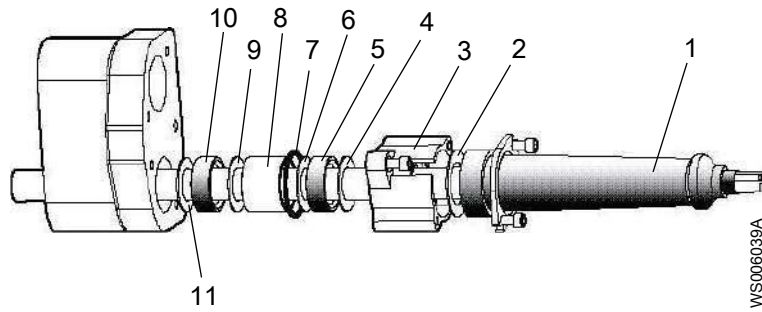
- Тепловые контакты следует подключать отдельно для прямого размыкания цепи контактора.
- Термисторы следует подключать к соответствующему реле с надлежащим уровнем полноты безопасности (SIL).



1. Установите аппаратуру контроля. См. руководство по установке и эксплуатации системы (SIO) для аппаратуры контроля MAS 801.
2. Подключите два сигнальных провода, встроенных в кабель SUBCAB®, T1 и T2, к базовому блоку MAS.
См. раздел "Установка" руководства SIO для аппаратуры контроля MAS 801.
3. Подключите клеммы T3 и T4 к вспомогательному реле (тепловые контакты) или реле терморезистора с надлежащим уровнем SIL (терморезисторам). См. [Проводка для взрывозащищенных установок](#) на стр. 74.
Не подключайте провода датчика температуры обмотки статора к клеммам 51 и 63 PEM.
4. Если они не подключены, подключите провода T1 и T2, встроенные в кабель SUBCAB, к PEM. См. рисунок и таблицу в [Клеммы, используемые в установках Ex](#) на стр. 76.
5. Если они не подключены, подключите провода питания:
 - a) Посмотрите на табличку технических данных, чтобы определить, какое соединение подходит для вашего питающего напряжения.
 - b) Подсоедините провода питания к выводам U1, U2, V1, V2, W1, W2 на клеммной колодке и выполните заземление согласно таблице кабельных соединений.
См. [Схемы кабельных соединений](#) на стр. 88.
6. Установка фланца ввода:
 - a) Установите части входного фланца в соответствии с рисунком для подходящего привода.



4. Уплотнительное кольцо
5. Шайба

Рис. 48: Блоки привода 605-776

1. Защитная втулка
2. Шайба
3. Соединительный фланец
4. Шайба
5. Уплотнительная втулка
6. Шайба
7. Уплотнительное кольцо
8. Распорное кольцо
9. Шайба
10. Уплотнительная втулка
11. Шайба

Рис. 49: Блок привода 805-998

- b) Установите защитную резиновую втулку на кабель около кабельного ввода. Размер резиновой втулки должен быть подобран правильно для того, чтобы создать идеальное сжатие вокруг кабеля.
 - c) Присоедините соединительный фланец к входному фланцу. Убедитесь, что уплотнительная втулка совмещена с резиновой втулкой. Убедитесь, что входной фланец поддерживает кабель и предотвращает его чрезмерный изгиб.
7. Подключите фазные выводы кабеля SUBCAB к пусковому оборудованию в соответствии со схемой в [Силовой кабель, чередование фаз](#) на стр. 82.
 8. Выполните настройку системы с помощью Мастера установки, а также прочие процедуры по вводу в эксплуатацию из раздела "Настройка системы" руководства SIO для MAS 801.
 9. Для насосов с приводами с напряжением в диапазоне 1,2–6,6 кВ: Убедитесь, что настройки сигнализации статора были изменены на значения, приведенные в следующей таблице.

Табл. 25: Настройки сигнализации статора для приводов с напряжением 1,2–6,6 кВ

Сигнализация статора	Установка
A	155 °C
B	145 °C

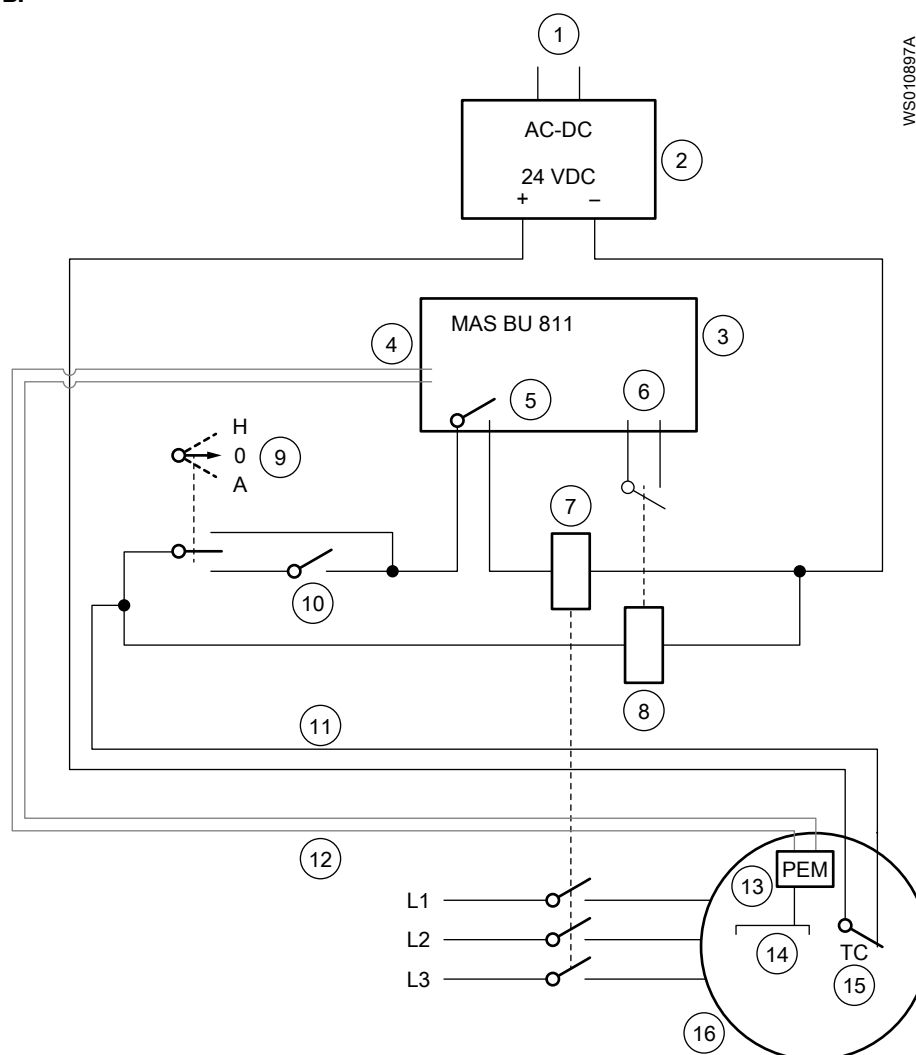
Для получения дополнительной информации см. руководство SIO для MAS 801. Диапазоны напряжения приводов см. в [Блоки привода](#) на стр. 19.

4.8.5.1 Проводка для взрывозащищенных установок

Для взрывозащищенных установок датчики температуры обмотки статора не подключаются к клеммам 51 и 63 PEM. Они подключаются к клеммам T3 и T4 на отдельном основании.

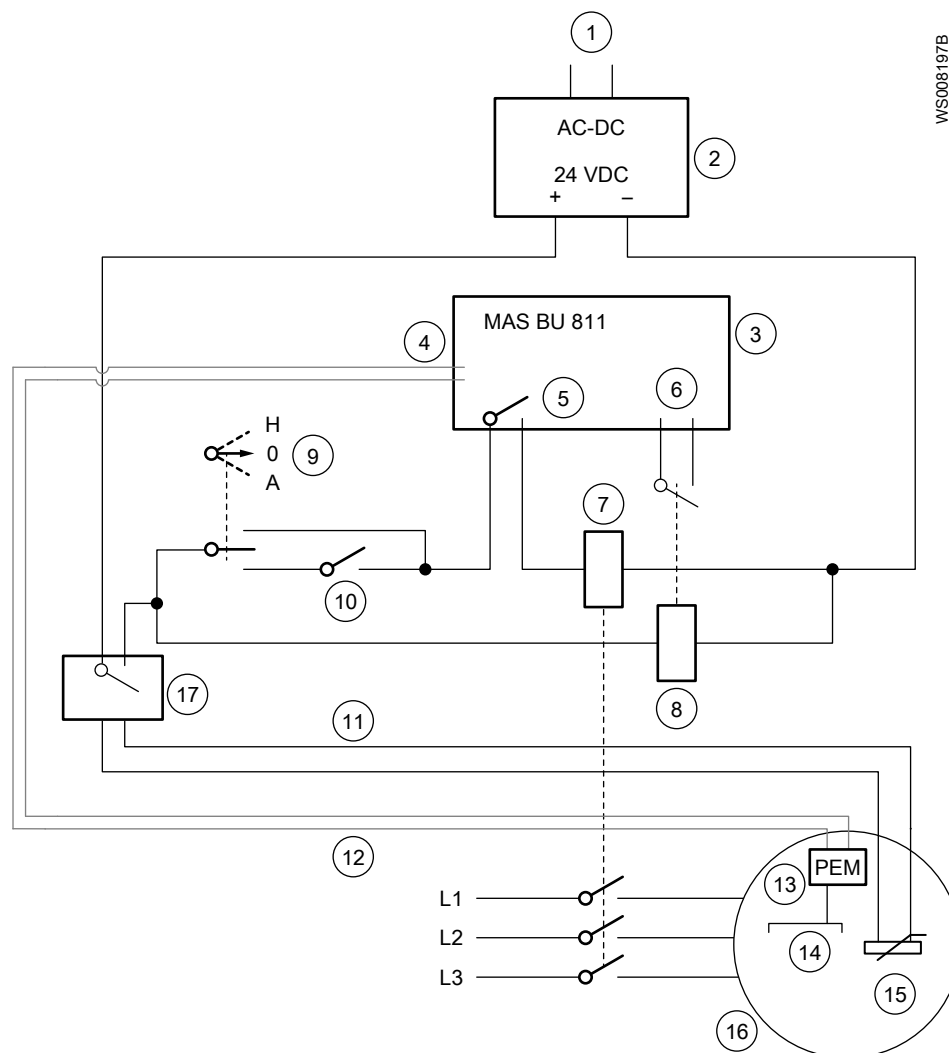
- Тепловые контакты следует подключать отдельно для прямого размыкания цепи контактора.
- Термисторы следует подключать к соответствующему реле с надлежащим уровнем полноты безопасности (SIL).

Тепловые контакты



1. Розетка питания, 100–240 В перем. тока	9. Контроллер • Н – Ручное • О – Выкл. • А – Автоматическое
2. Преобразователь переменного тока в постоянный	10. Управление насосом: вкл. или выкл.
3. Базовый блок	11. Сигнальные провода T3 и T4 в кабеле питания SUBCAB®
4. Связь электронного блока насоса	12. Сигнальные провода T1 и T2 в кабеле питания SUBCAB®
5. Контакт GO	13. Электронный блок насоса
6. Цифровой вход	14. Датчики насосов
7. Контактор	15. Тепловой контакт
8. Вспомогательное реле R1	16. Насос

Терморезисторы



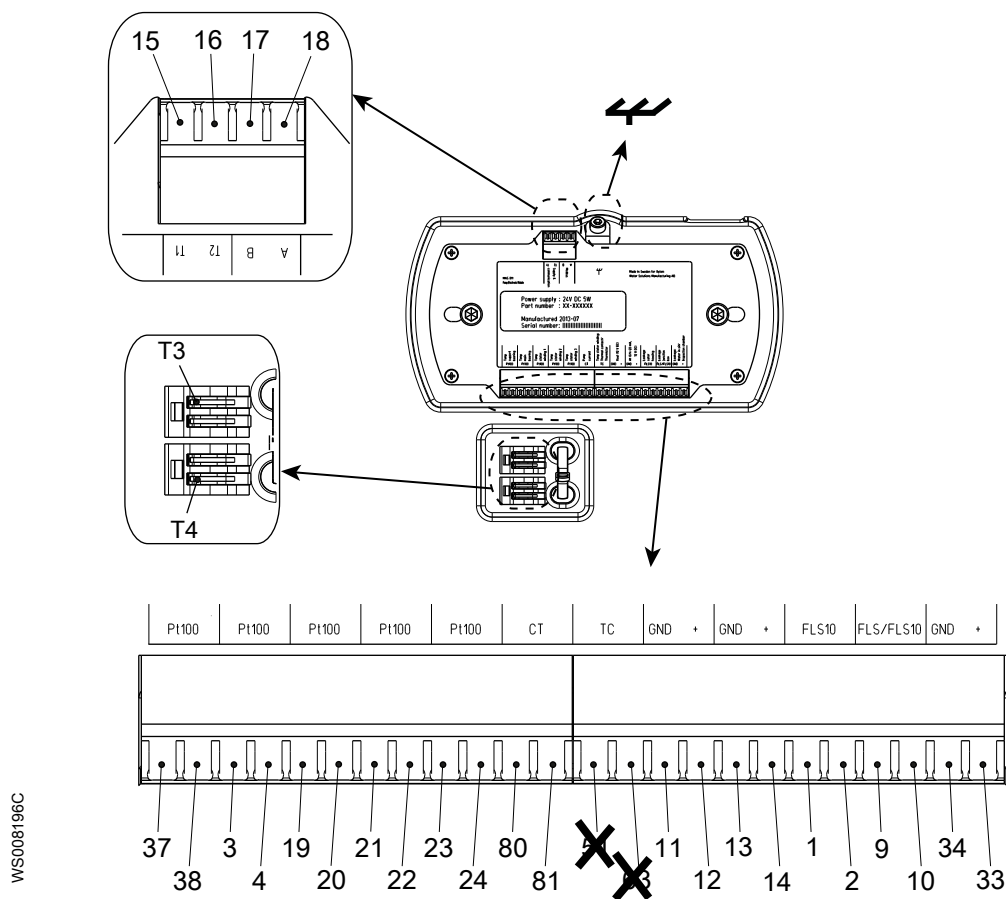
WS008197B

1. Розетка питания, 100–240 В перем. тока	9. Контроллер • Н – Ручное • О – Выкл. • А – Автоматическое
2. Преобразователь переменного тока в постоянный	10. Управление насосом: вкл. или выкл.
3. Базовый блок	11. Сигнальные провода T3 и T4 в кабеле питания SUBCAB®
4. Связь электронного блока насоса	12. Сигнальные провода T1 и T2 в кабеле питания SUBCAB®
5. Контакт GO	13. Электронный блок насоса
6. Цифровой вход	14. Датчики насосов
7. Контактор	15. Терморезисторы
8. Вспомогательное реле R1	16. Насос
	17. Реле термистора

4.8.5.2 Клеммы, используемые в установках Ex

Для установок Ex датчики температуры обмотки статора не подключаются к клеммам 51 и 63 PEM. Они подключаются к клеммам T3 и T4 на отдельном основании.

- Тепловые контакты следует подключать отдельно для прямого размыкания цепи контактора.
- Термисторы следует подключать к соответствующему реле с надлежащим уровнем полноты безопасности (SIL).



Клемма	Описание	Клемма	Описание
37, 38	Температура опорного подшипника, Pt100	1, 2	Утечка: смотровая камера или корпус статора, FLS/FLS10
3, 4	Температура главного подшипника, Pt100	9, 10	Утечка, соединительная коробка, FLS/FLS10
19, 20	Температура обмотки статора 1, Pt100	34, 33	Утечка, смотровая камера: FLS10
21, 22	Температура обмотки статора 2, Pt100	15	T1, питание и связь
23, 24	Температура обмотки статора 3, Pt100	16	T2, питание и связь
80, 81	Ток насоса, СТ	17	Не используется
11, 12	Выходное напряжение, В +12 В пост. тока, GND	18	Не используется
13, 14	Аналоговый вход 0/4 -20 мА, +12 В пост. тока, GND	T3, T4	Температура обмотки статора: тепловой контакт или термистор, TC

4.8.6 Подключение кабелей: насосы с MAS 711

1. Подключите контрольно-диагностическое оборудование.
2. Подсоедините кабель к клеммной колодке:

- Если используется система MAS 711, подсоедините кабель к клеммной колодке в соответствии с рисунком и таблицей в [Соединения датчика MAS 711](#) на стр. 80.

ПРИМЕЧАНИЕ:

Поскольку концы кабеля закупорены для предотвращения проникновения влаги при транспортировании и хранении, маркировка проводов датчиков на выходном конце кабеля на заводе не выполняется. Поэтому маркировка должна быть выполнена при установке устройства.

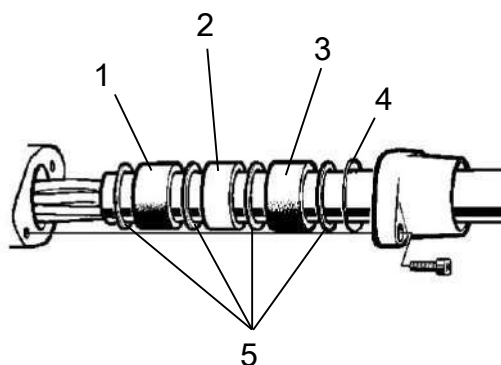
3. При первом пуске синхронизируйте основной блок MAS 711 с памятью насоса:
 - а) Проверьте, включен ли обмен данными между насосом и основным блоком MAS.
 - б) Загрузите заводские установки датчиков и связанные параметры, выбрав команду «скопировать все из памяти насоса в MAS». Для получения дополнительной информации об установке MAS см. в Руководстве по установке и эксплуатации аппаратуры контроля MAS 711.
4. Для насосов с приводами с напряжением в диапазоне 1,2–6,6 кВ: Измените заданные настройки сигнализации статора на значения, приведенные в следующей таблице.

Табл. 26: Настройки сигнализации статора для приводов с напряжением 1,2–6,6 кВ

Сигнализация статора	Установка
A	155 °C
B	145 °C

Для получения дополнительной информации см. раздел «Установка и инструкция пользователя» для аппаратуры контроля MAS 711. Диапазоны напряжения приводов см. в [Блоки привода](#) на стр. 19.

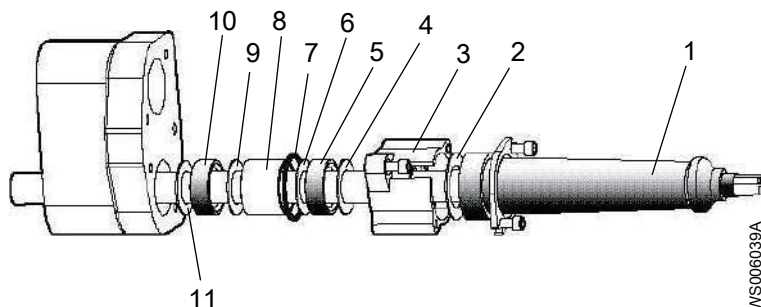
5. Подсоедините силовой кабель:
 - а) Посмотрите на табличку технических данных, чтобы определить, какое соединение подходит для вашего питающего напряжения.
 - б) Выполните подключение к клеммной колодке.
 - в) Подсоедините выводы питающего кабеля к выводам U1, U2, V1, V2, W1, W2 на клеммной колодке и выполните заземление согласно таблице кабельных соединений.
См. [Схемы кабельных соединений](#) на стр. 88.
 - г) Если элементы управления присутствуют и не используются, их необходимо вырезать и надеть колпачок.
6. Установка фланца ввода:
 - а) Установите части входного фланца в соответствии с рисунком для подходящего привода.



WS006038A

1. Уплотнительная втулка
2. Распорное кольцо
3. Уплотнительная втулка
4. Уплотнительное кольцо
5. Шайба

Рис. 50: Блоки привода 605-776

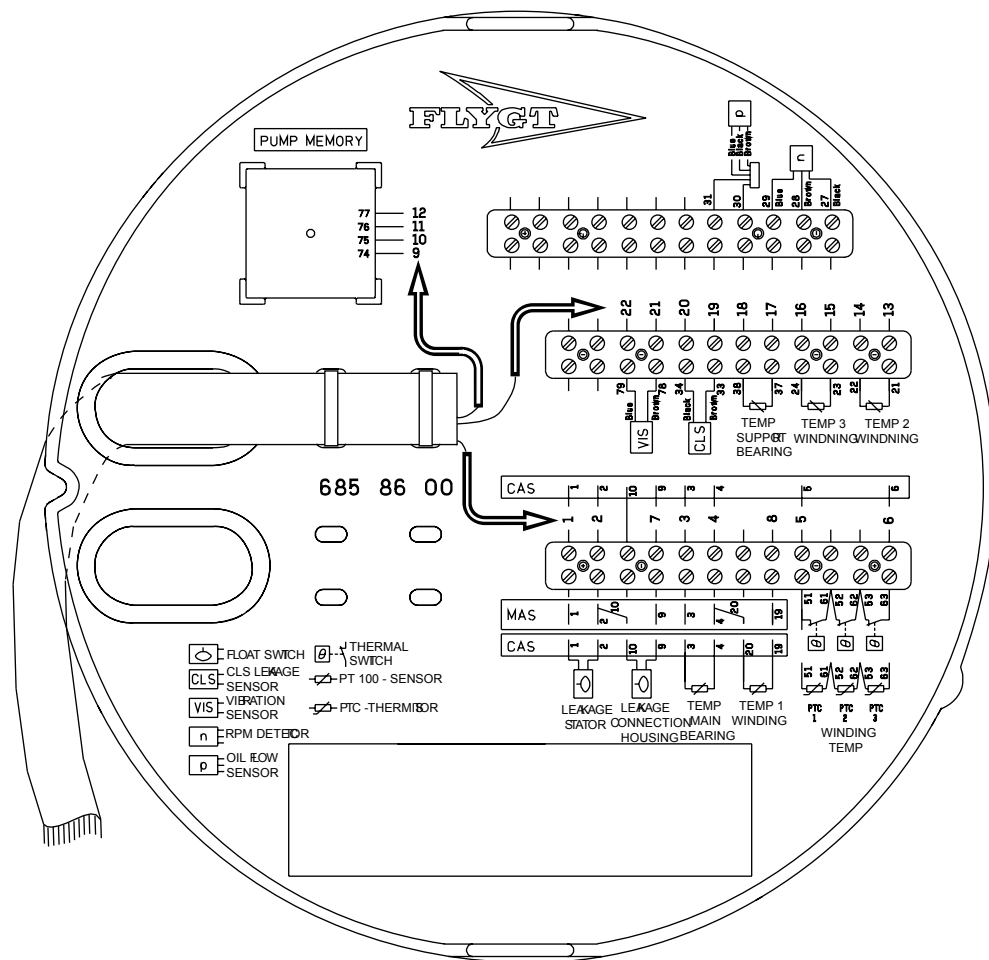


1. Защитная втулка
2. Шайба
3. Соединительный фланец
4. Шайба
5. Уплотнительная втулка
6. Шайба
7. Уплотнительное кольцо
8. Распорное кольцо
9. Шайба
10. Уплотнительная втулка
11. Шайба

Рис. 51: Блок привода 805-998

- b) Установите защитную резиновую втулку на кабель около кабельного ввода.
Размер резиновой втулки должен быть подобран правильно для того, чтобы создать идеальное сжатие вокруг кабеля.
 - c) Присоедините соединительный фланец к входному фланцу.
Убедитесь, что уплотнительная втулка совмещена с резиновой втулкой.
Убедитесь, что входной фланец поддерживает кабель и предотвращает его чрезмерный изгиб.
7. Подключите пусковое оборудование:
- a) Подключите силовой кабель к пусковому оборудованию в соответствии со схемой в [Силовой кабель, чередование фаз](#) на стр. 82
 - b) Подсоедините контрольный кабель к пусковому оборудованию.

4.8.6.1 Соединения датчика MAS 711



WS000508A

Рис. 52: Подключения устройства. Стрелки указывают номера проводов кабеля SUBCAB

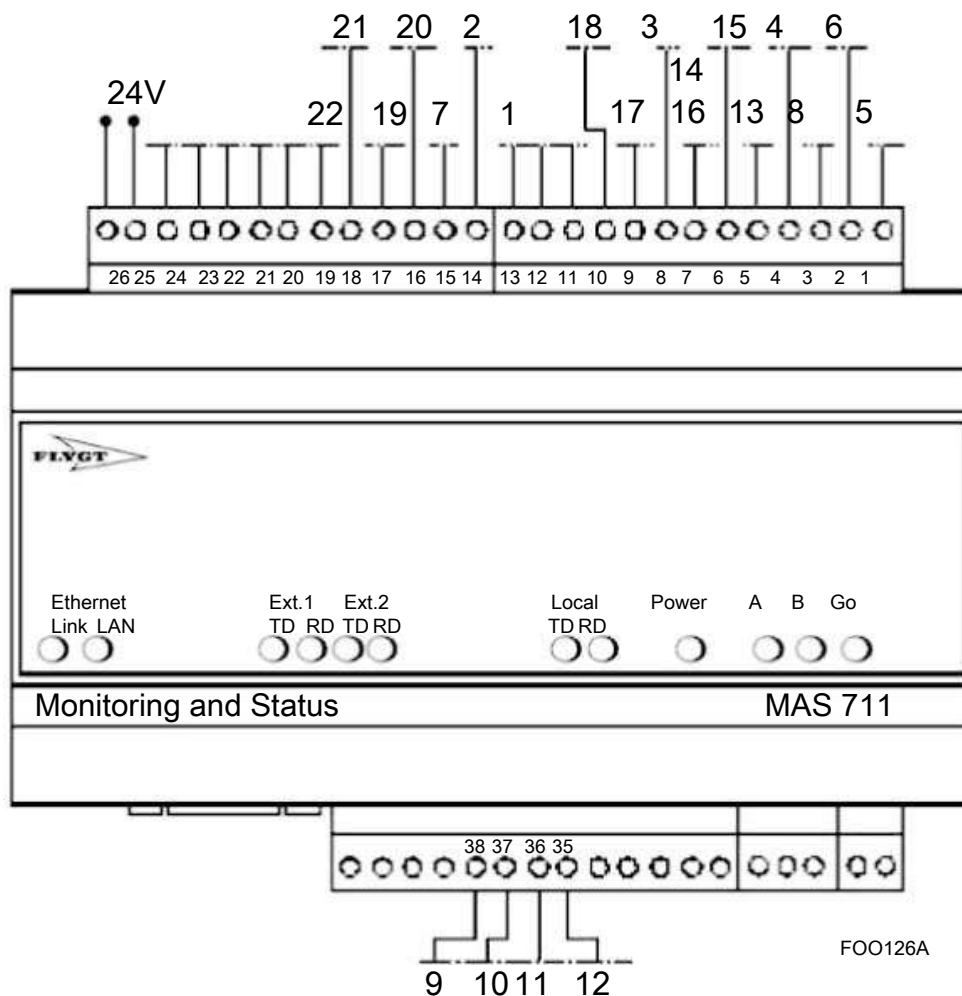


Рис. 53: Подключения к основному блоку MAS 711.

В данной таблице показано, как следует подключать проводники к различным датчикам.

Датчик	Клеммная колодка	Номер проводника для 12-жильного кабеля	Проводник для 24-жильного кабеля
Поплавковое реле в корпусе статора ³	1	1	1
	2	2	2
Поплавковый выключатель в соединительной коробке	9	7	7
	2	—	—
Датчики Pt100 в главном подшипнике ⁴	3	3	3
	4	4	4
Pt100 в опорном подшипнике	37	—	17
	38	—	18
Термоконттакты или терморезисторы в статоре	5	5	5
	6	6	6

³ Датчики утечки в корпусе статора и в соединительной коробке используют общий вывод (вывод 2) на клеммной колодке.

⁴ Датчики Pt100 в главном и опорном подшипниках используют общий вывод (вывод 4) на клеммной колодке.

Датчик		Клеммная колодка	Номер проводника для 12-жильного кабеля	Проводник для 24-жильного кабеля
Датчик CLS в маслonaполненной камере	+	33	—	19
	-	34	—	20
Pt100 в обмотке статора 1		19	8	8
		4	—	—
Pt100 в обмотке статора 2		21	—	13
		22	—	14
Pt100 в обмотке статора 3		23	—	15
		24	—	16
Модуль памяти RS-485 В		74	9	9
Модуль памяти RS-485 А		75	10	10
Питание модуля памяти, заземление (земля)		76	11	11
Питание модуля памяти, 12 В пост. тока +		77	12	12
Датчик вибрации VIS10	+	78	—	21
	-	79	—	22

4.8.7 Силовой кабель, чередование фаз

На следующем рисунке, треугольниками, отмеченными "L1," "L2" и "L3", показано чередование фаз.

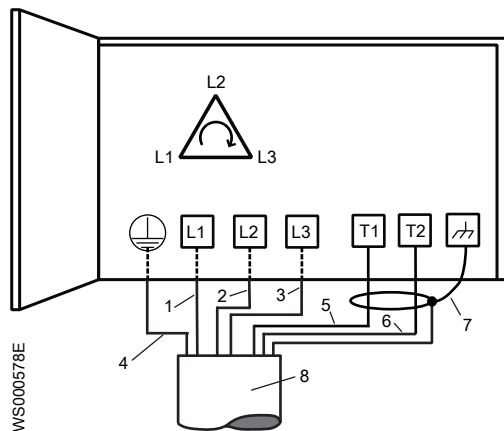


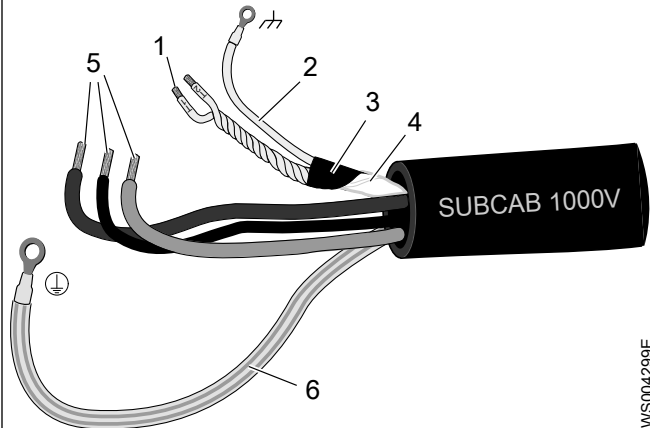
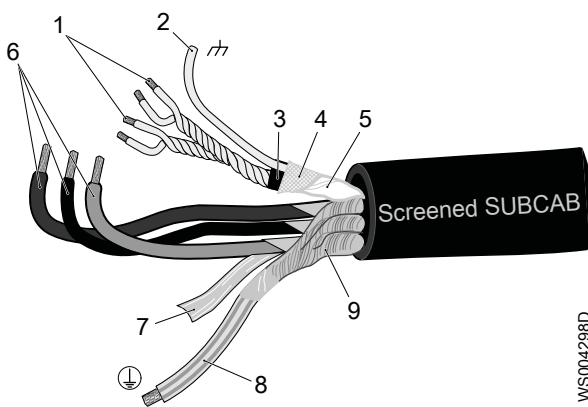
Рис. 54: Правильное чередование фаз

Позиция	Описание	
1	Провод L1	Коричневый
2	Провод L2	Черный
3	Провод L3	Серый
4	"Земля" или провод заземления	
5	Провод T1 (контрольный)	В кабелях с силовыми проводами и контрольными проводами. MAS 801: См. руководство SIO с описанием разводки проводов T1, T2 и заземляющих проводов.
6	Провод T2 (контрольный)	
7	Экран (заземляющий провод)	

Позиция	Описание
8	Силовой кабель к устройству

4.8.8 Подготовьте кабели SUBCAB®

Данный раздел относится к кабелям SUBCAB® с витой парой проводов для контрольного оборудования.

Подготовленный кабель SUBCAB®	Подготовленный экранированный кабель SUBCAB®
 <p>1. Витые пары T1+T2 цепей контроля 2. Проводник заземления цепей управления (голый алюминиевый провод) 3. Экранированная алюминиевая полипропиленовая фольга 4. Изолирующий кожух или полипропиленовая трубка для элемента управления 5. Проводники питания 6. Жила заземления</p> <p style="text-align: right;">WS004299E</p>	 <p>1. Витые пары T1+T2 и T3+T4 цепей управления 2. Проводник заземления цепей управления (голый алюминиевый провод) 3. Экранированная алюминиевая полипропиленовая фольга 4. Изолирующий кожух для элемента управления 5. Проводники питания 6. Алюминиевая фольга 7. Проводник заземления (корпусная) с зелено-желтой термоусадочной трубкой 8. Экранирующий провод/плетенка</p> <p style="text-align: right;">WS004298D</p>

1. Выполните зачистку наружной оболочки на конце кабеля.
2. Подготовьте провода цепей управления:
 - a) Снимите оболочку (если применимо) и алюминиевую фольгу. Алюминиевая фольга является проводящим экраном. Не обрезайте больше чем нужно, удалите обрезанную фольгу.

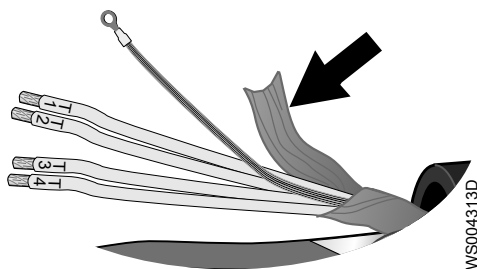


Рис. 55: Алюминиевая фольга на проводах цепей управления.

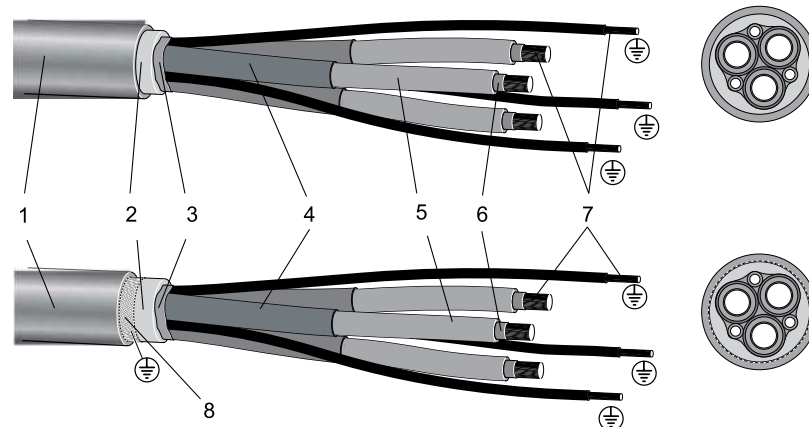
- b) Наденьте белую термоусадочную трубку на заземляющий провод и конец кабеля.
 - c) Наденьте кабельный наконечник на заземляющий провод.
 - d) Свейте между собой жилы T1+T2 и T3+T4.
 - e) Наденьте термоусадочную трубку на элемент управления. Трубка должна покрывать проводящую алюминиевую фольгу и провод заземления.
3. Подготовьте заземляющую (корпусную) жилу кабеля SUBCAB™:

- a) Удалите желто-зеленую изоляцию с заземляющей (корпусной) жилы.
 - b) Убедитесь, что заземляющая (корпусная) жила не менее чем на 10% длиннее фазных жил в шкафу.
 - c) Если применимо, установите на жилу заземления кабельный наконечник.
4. Подготовьте заземляющую (корпусную) жилу экранированного кабеля SUBCAB™:
- a) Разверните экраны вокруг силовых жил.
 - b) Наденьте желто-зеленую термоусадочную трубку на заземляющую (корпусную) жилу.
Оставьте короткую часть жилы незакрытой.
 - c) Если применимо, установите на экранированную жилу заземления кабельный наконечник.
 - d) Свейте все экраны силовых жил вместе для создания заземляющей жилы и наденьте на конец кабеля наконечник.
 - e) Убедитесь, что заземляющая (корпусная) жила не менее чем на 10% длиннее фазных жил в шкафу.
5. Заземлить:
- Под винт: наденьте наконечники на заземляющую (корпусную) жилу и все питающие жилы.
 - Клеммная колодка: оставьте концы такими, какими они есть.
6. Подготовьте силовые жилы:
- a) Снимите алюминиевую фольгу с каждой силовой жилы.
 - b) Удалите изоляцию с каждой силовой жилы.

4.8.9 Подготовка кабеля среднего напряжения

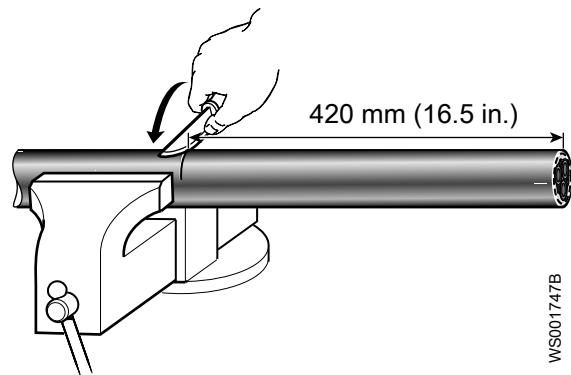
Данная инструкция посвящена подготовке силовых кабелей среднего напряжения (1,2–15 кВ) перед их подсоединением к насосу.

Верхняя иллюстрация показывает неэкранированный кабель. Нижняя иллюстрация показывает экранированный кабель.

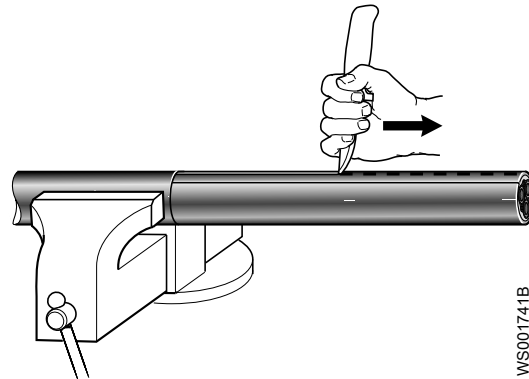


1. Наружная оболочка кабеля
2. Внутренняя оболочка
3. Токопроводящая фольга
4. Проводящий слой
5. Изоляция провода
6. Токопроводящая фольга
7. Медный проводник
8. Оплетка экранирования

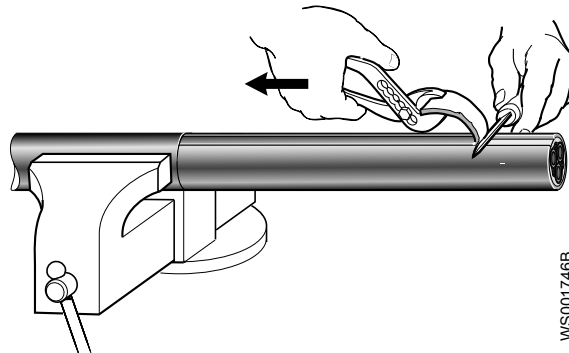
1. Снимите 420 мм покрытия на соединительном конце кабеля.
 - a) Сделайте вертикальный надрез.



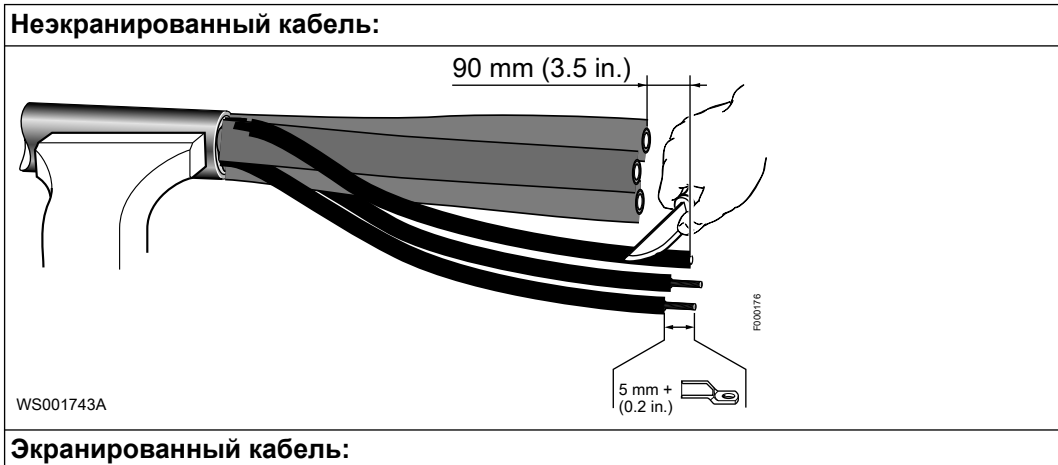
b) Сделайте горизонтальный надрез.



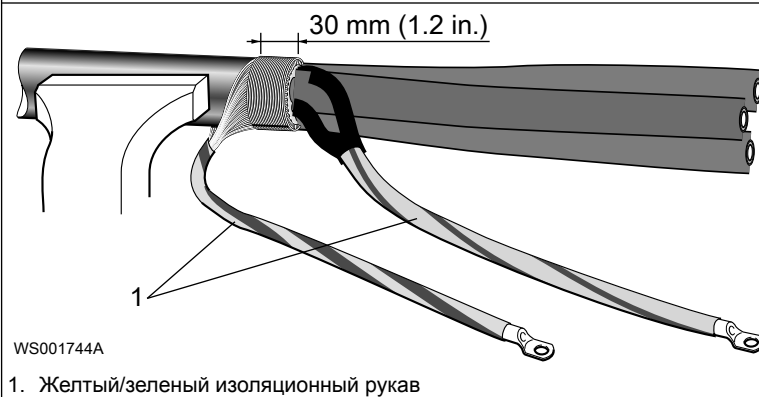
с) Удалите оболочку кабеля.



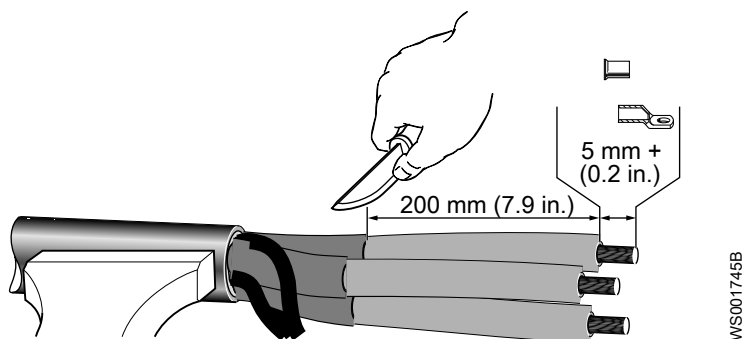
2. Надрежьте оболочку проводников.



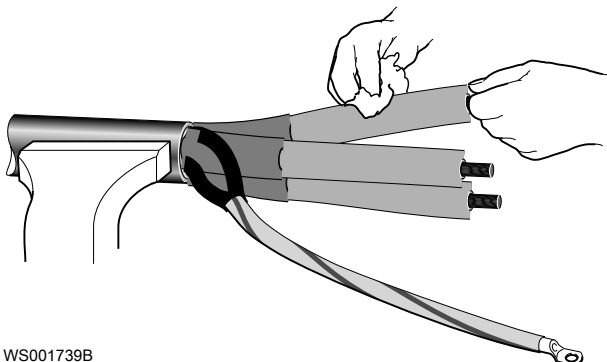
Неэкранированный кабель:



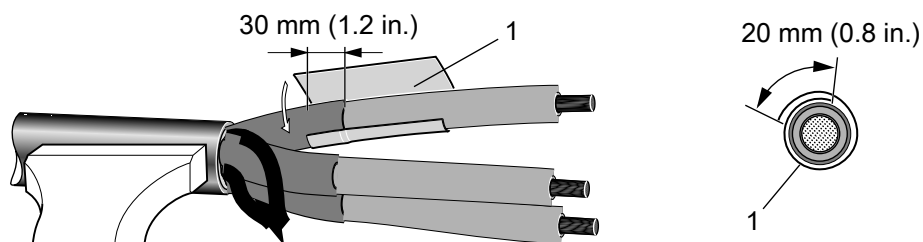
3. Надрежьте проводящий слой.



4. Обезжирьте силовые провода высокоочищенным бензином.



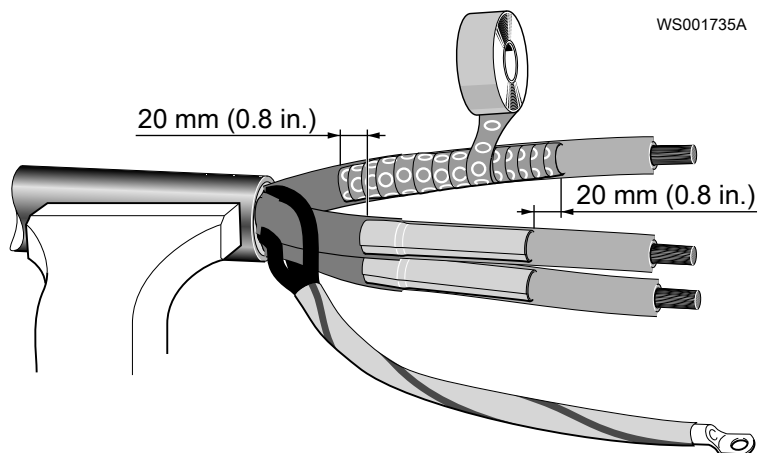
5. Установите разгрузочную прокладку на провода.



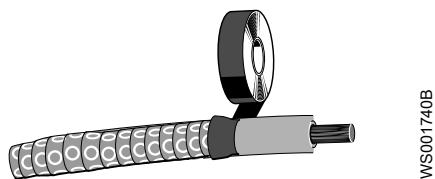
1. FSD (разгрузочная прокладка)

6. В четыре оборота намотайте изоляционную самоклеющуюся ленту. Каждый оборот накладывается на половину ширины ленты.

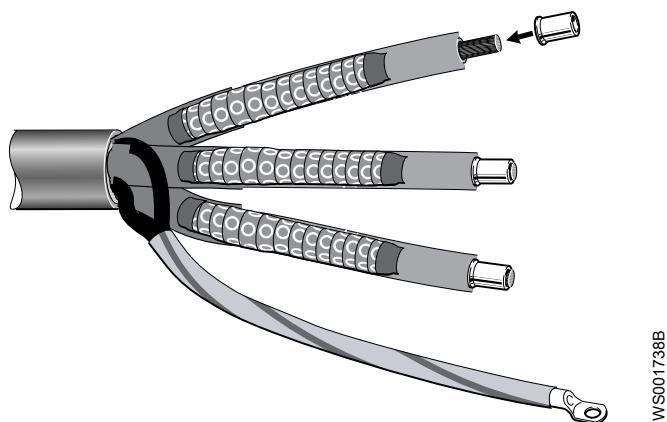
Натягивайте ленту с усилием, с которым маркировка на внешней стороне принимает круглую форму.



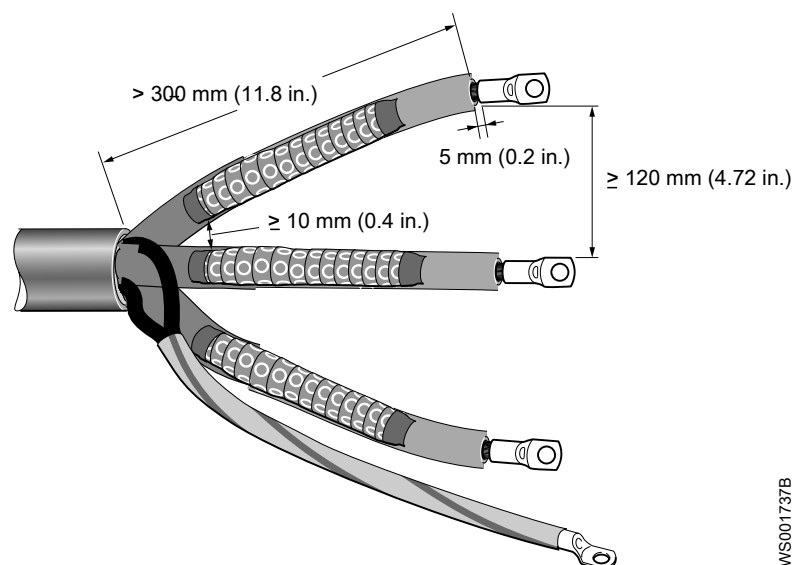
7. Закрепите концы самоклеющейся ленты изоляционной лентой.



8. Закрепите соединительный башмак и проушину на проводах.



Конец кабеля на силовом щите:



Показанные размеры являются рекомендуемыми расстояниями.

4.9 Схемы кабельных соединений

ПРИМЕЧАНИЕ:

Утечка в электрические детали может привести к повреждению оборудования и перегоранию плавкого предохранителя. Конец кабеля двигателя должен оставаться сухим.

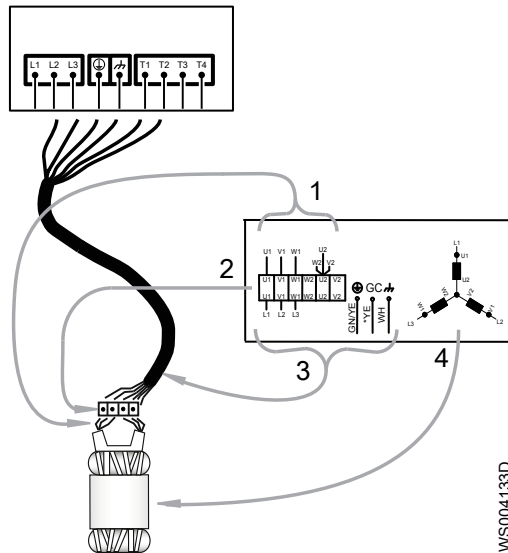
Подключение выводов статора к клеммной колодке

Terminal board	Stator leads connection to terminal board			
	3 leads Y	6 leads D	6 leads Y	6 leads Y/D
U1	U	U1	U1	U1
V1	V	V1	V1	V1
W1	W	W1	W1	W1
W2	-	W2	W2	W2
U2	-	U2	U2	U2
V2	-	V2	V2	V2

WS007848A

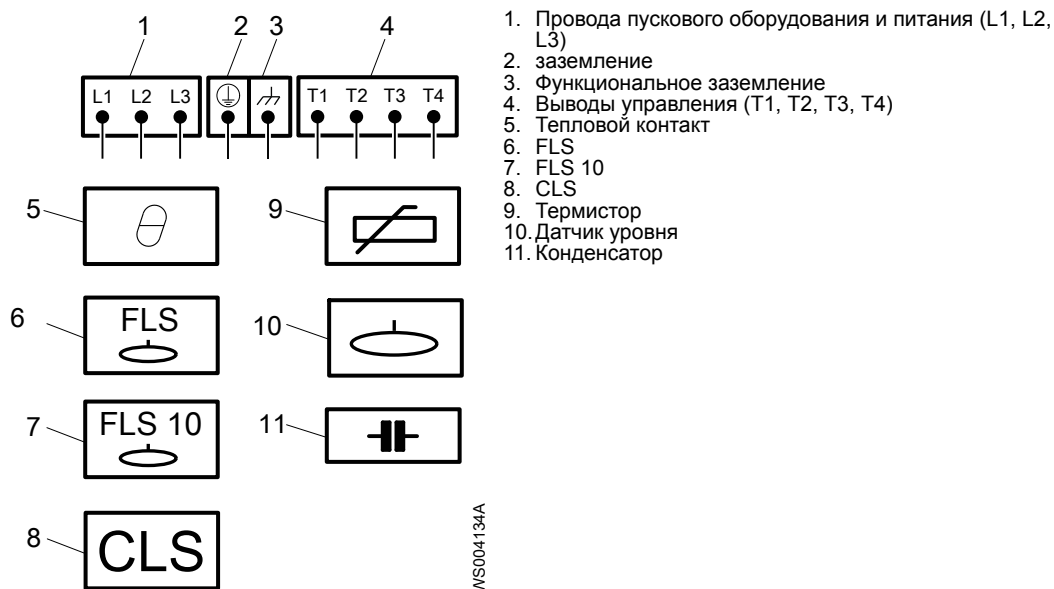
Расположение подключений

На рисунках в настоящем разделе показано, как следует понимать обозначения клеммных колодок.



1. Выводы обмотки статора
2. Клеммная колодка
3. Выводы кабеля питания
4. Статор (на рисунке показано внутреннее соединение)

WS004133D



3-фазное подключение экранированным кабелем

При использовании отдельного кабеля управления управляющие жилы кабеля не используются.

Следующая схема показывает экранированный кабель SUBCAB без отдельной жилы заземления. Проводник заземления состоит из переплетенных жил заземления. Жилы T1 и T2 свиты.

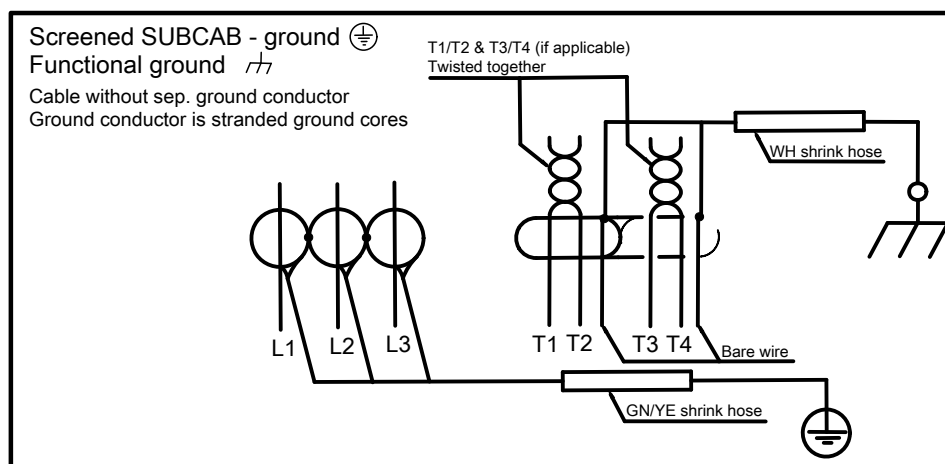
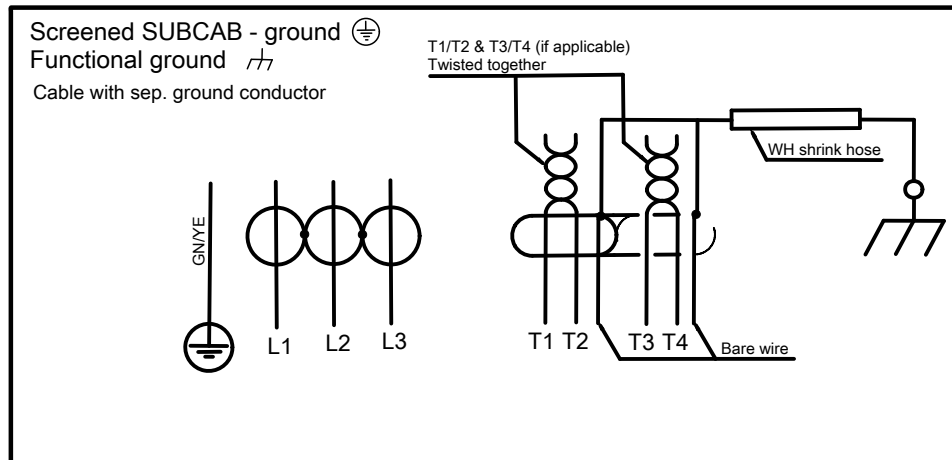


Рис. 56: Без отдельной жилы заземления.

Следующая схема показывает экранированный кабель SUBCAB с действующим заземлением. Жилы T1 и T2 свиты.

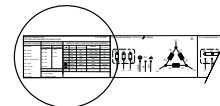


WS004341B

Рис. 57: С действующим заземлением

4.9.1 Цвета и маркировка проводов

MOTOR CONNECTION		773 30 00 (REV 4)					
COLORS AND MARKING OF MAIN LEADS							
COLOR STANDARD	STATOR LEAD COLORS		MOTOR CABLE LEAD COLORS AND MARKING				
BK - Black	LV Stators	MV Stators	3 ~	SUBCAB	SUBCAB AWG	SUBCAB S6x95+95+S(4x0.5)	MV cables
BN - Brown	U1 - RD	U - BK	L1	BN	RD	1 WH, 4 WH	BK
BU - Blue	U2 - GN	V - BK	L2	BK	BK	2 WH, 5 WH	BK
GN - Green	V1 - BN	W - BK	L3	GY	WH	3 WH, 6 WH	BK
GN/YE - Green/Yellow	V2 - BU		T1, T2	WH	WH	WH	-
GY - Grey	W1 - YE		T3, T4	WH	WH	WH	-
OG - Orange	W2 - BK		⊕	GN/YE	GN/YE	GN/YE	GN/YE
RD - Red	VOLTAGE DENOMINATIONS		⏏	WH	-	WH	WH
WH - White	LV - Low voltage		GC	-	YE	-	-
YE - Yellow	MV - Medium voltage						



WS004335C

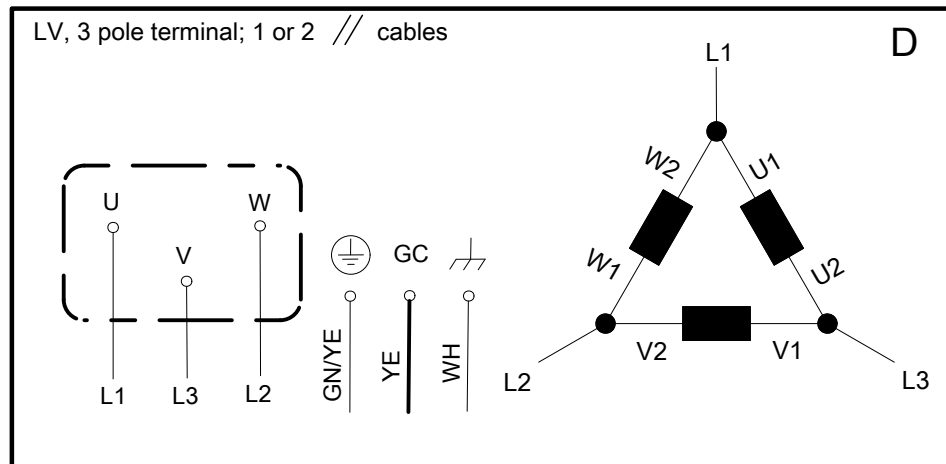
Стандартная цветовая маркировка

Код	Описание
BN	Коричневый
BK	Черный
WH	Белый
OG	Оранжевый
GN	Зеленый
GNYE	Зелено-желтый
RD	Красный
GY	Серый
BU	Синий
YE	Желтый

4.9.2 Схемы силовой обмотки: блоки привода до 1,1 кВ

4.9.2.1 Соединение «треугольник», 3-полюсная клемма

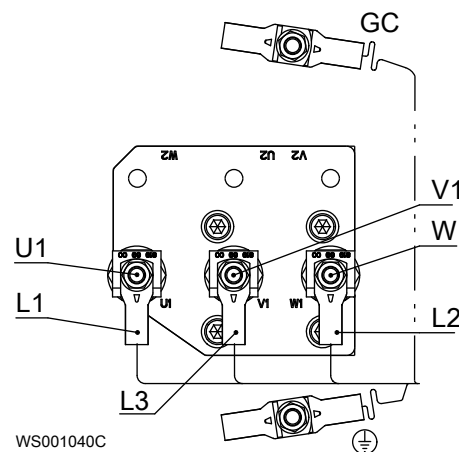
Схема



Блоки привода с малым соединительным корпусом

Блоки привода:

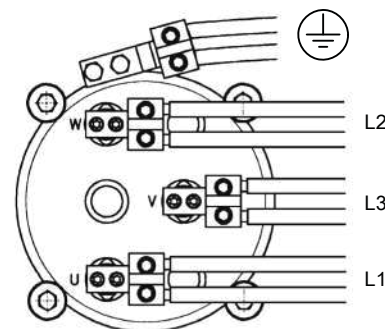
- 605/615, 665/675
- 705/715, 735/745, 765/775 с малым соединительным корпусом
- 706/716, 736/746, 766/776 с малым соединительным корпусом



Блоки привода с большим соединительным корпусом

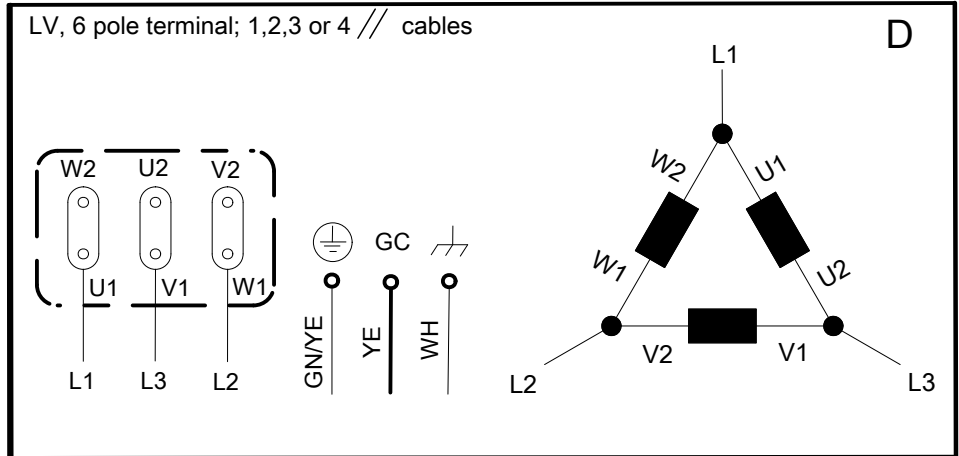
Блоки привода:

- 705/715, 735/745, 765/775 с большим соединительным корпусом
- 706/716, 736/746, 766/776 с большим соединительным корпусом
- 805/815, 835/845, 865/875, 885/895
- 806/816, 836/846, 866/876, 886/896
- 905/915, 935/945, 965/975
- 906/916, 936/946, 966/976



4.9.2.2 Соединение «треугольник», 6-полюсная клемма, 1 кабель

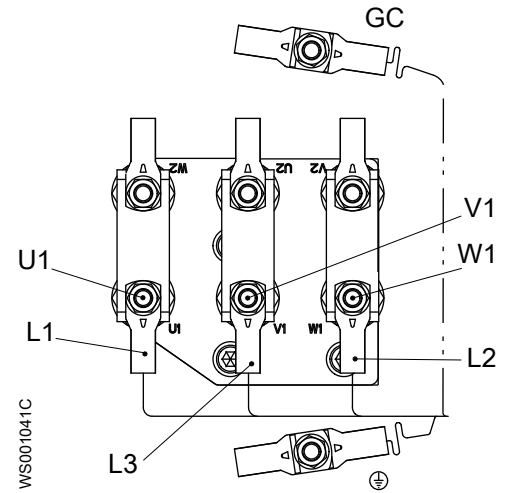
Схема



WS003911B

Блоки привода:

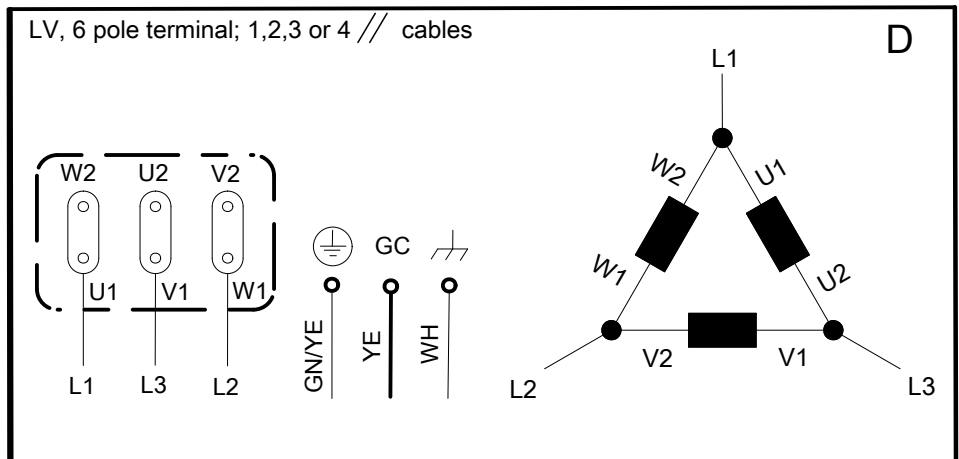
- 605/615, 665/675
- 705/715, 735/745, 765/775 с малым соединительным корпусом
- 706/716, 736/746, 766/776 с малым соединительным корпусом



WS001041C

4.9.2.3 Соединение «треугольник», 6-полюсная клемма, 2 кабеля

Схема

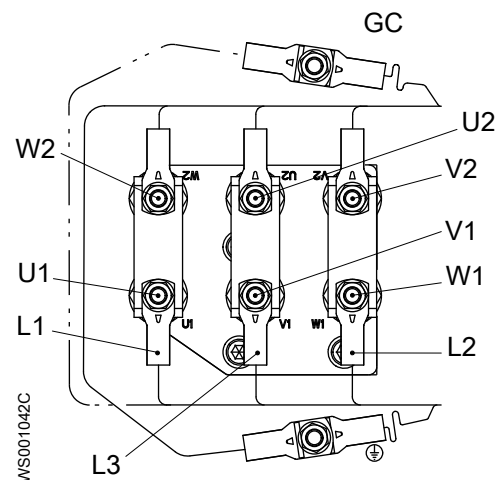


WS003911B

Блоки привода с малым соединительным корпусом

Блоки привода:

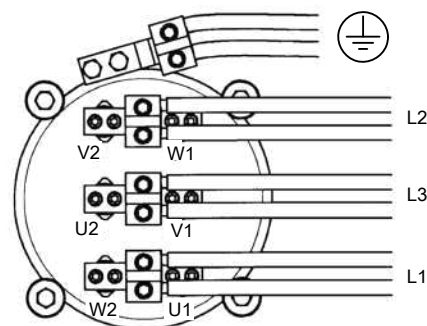
- 605/615, 665/675
- 705/715, 735/745, 765/775 с малым соединительным корпусом
- 706/716, 736/746, 766/776 с малым соединительным корпусом



Блоки привода с большим соединительным корпусом

Блоки привода:

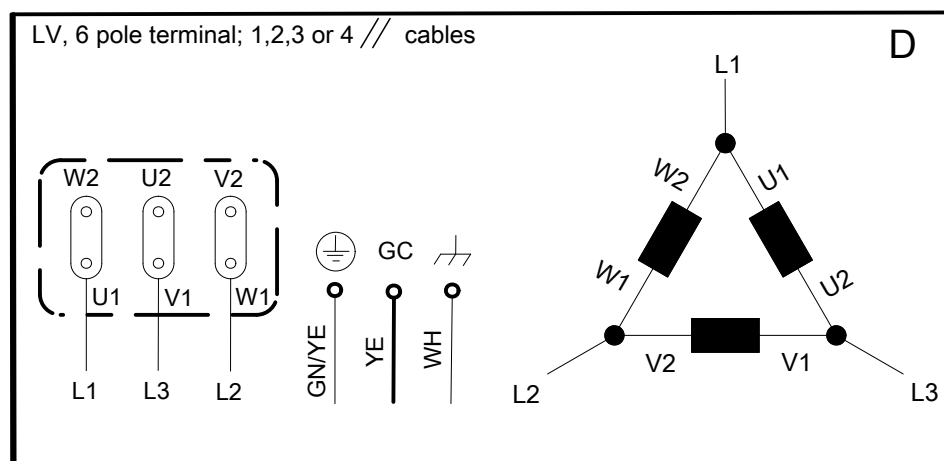
- 705/715, 735/745, 765/775 с большим соединительным корпусом
- 706/716, 736/746, 766/776 с большим соединительным корпусом
- 805/815, 835/845, 865/875, 885/895
- 806/816, 836/846, 866/876, 886/896
- 905/915, 935/945, 965/975
- 906/916, 936/946, 966/976



WS008998B

4.9.2.4 Соединение «треугольник», 6-полюсная клемма; 3 кабеля

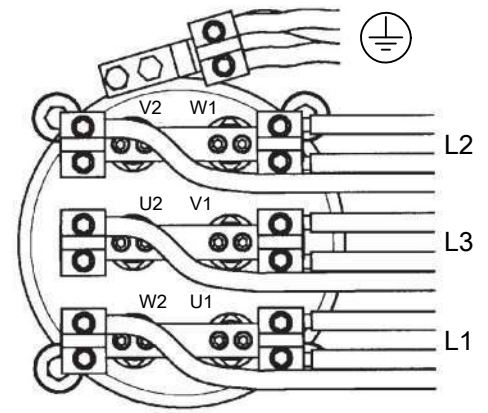
Схема



WS003911B

Блоки привода:

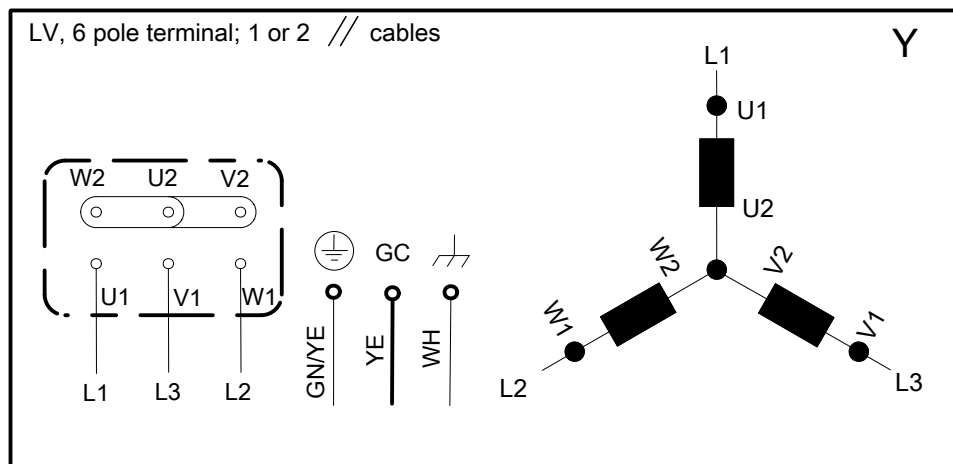
- 705/715, 735/745, 765/775 с большим соединительным корпусом
- 805/815, 835/845, 865/875, 885/895
- 806/816, 836/846, 866/876, 886/896
- 905/915, 935/945, 965/975
- 906/916, 936/946, 966/976



WS001729A

4.9.2.5 Соединение “звездой”

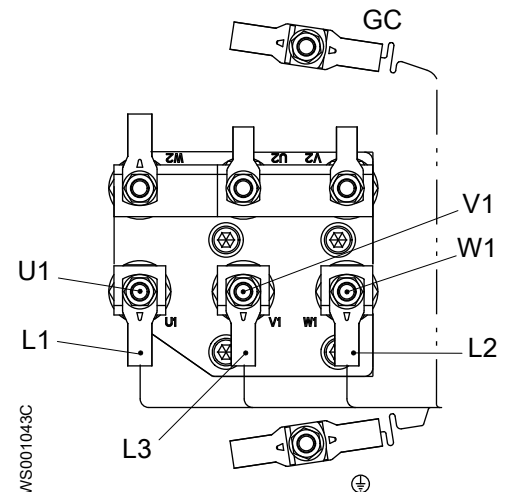
Схема



Блоки привода с малым соединительным корпусом: 1 кабель

Блоки привода:

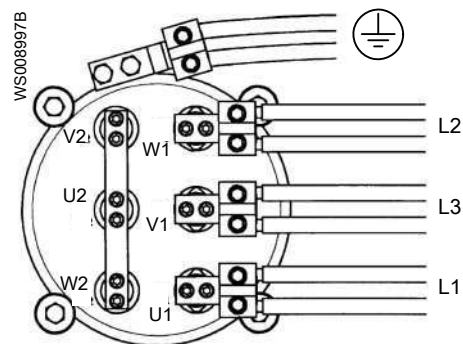
- 605/615, 665/675
- 705/715, 735/745, 765/775 с малым соединительным корпусом
- 706/716, 736/746, 766/776 с малым соединительным корпусом



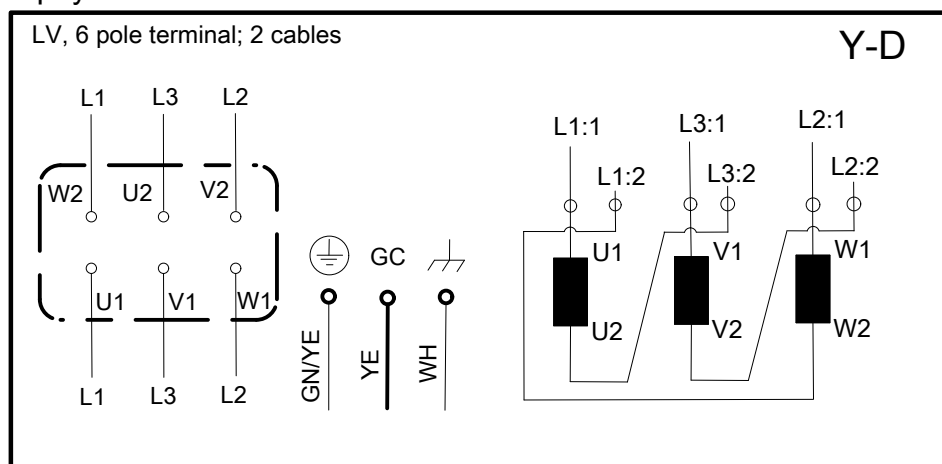
Блоки привода с большим соединительным корпусом: 2 кабеля

Блоки привода:

- 705/715, 735/745, 765/775 с большим соединительным корпусом
- 706/716, 736/746, 766/776 с большим соединительным корпусом
- 805/815, 835/845, 865/875, 885/895
- 806/816, 836/846, 866/876, 886/896
- 905/915, 935/945, 965/975
- 906/916, 936/946, 966/976



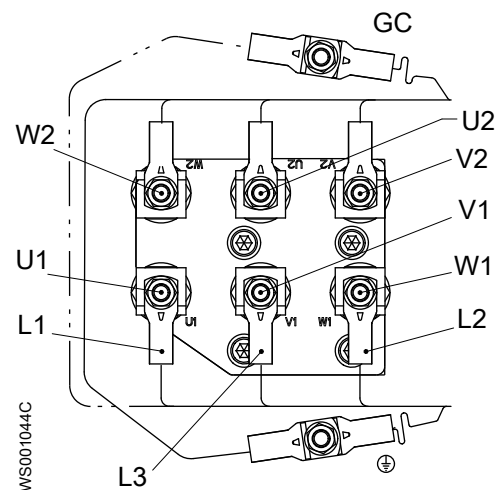
4.9.2.6 “Звезда”/“Треугольник”



Блоки привода с малым соединительным корпусом

Блоки привода:

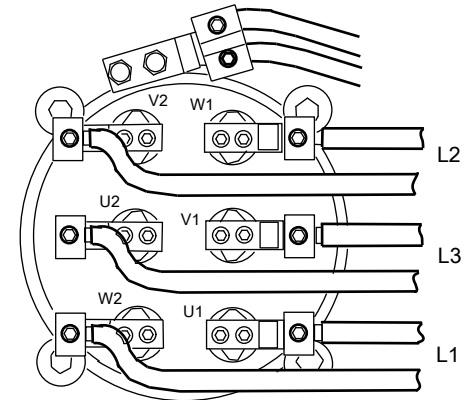
- 605/615, 665/675
- 705/715, 735/745, 765/775 с малым соединительным корпусом
- 706/716, 736/746, 766/776 с малым соединительным корпусом



Блоки привода с большим соединительным корпусом

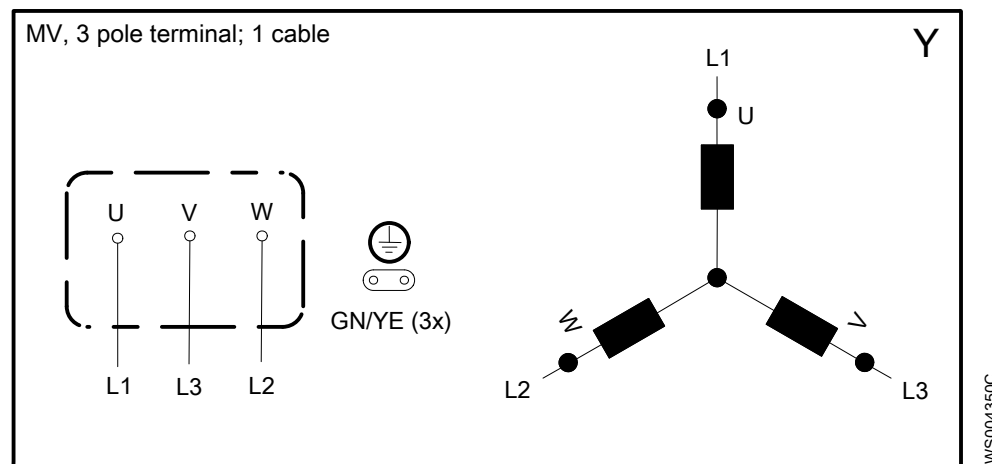
Блоки привода:

- 705/715, 735/745, 765/775 с большим соединительным корпусом
- 706/716, 736/746, 766/776 с большим соединительным корпусом
- 805/815, 835/845, 865/875, 885/895
- 806/816, 836/846, 866/876, 886/896
- 905/915, 935/945, 965/975
- 906/916, 936/946, 966/976



WS000938A

4.9.3 Схема силовой обмотки: блоки привода 1,2-6,6 кВ

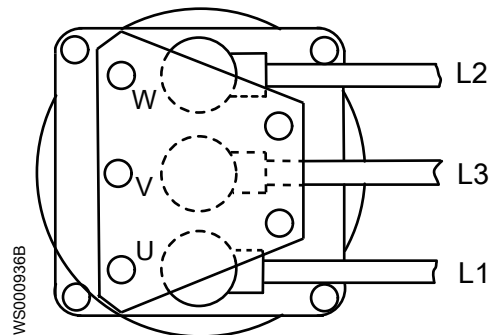


WS004350C

Рис. 58: Схема обмотки для блоков приводов со средним напряжением (1,2 – 6,6 кВ)

Высоковольтные блоки привода:

- 862/872, 882/892
- 863/873, 883/893
- 950/960, 985/995, 988/998
- 951/961, 986/996, 987/997



WS000936B

4.10 Подключение системы охлаждения

Данная инструкция относится к насосам с внешним или встроенным охлаждением. Она не распространяется на насосы с внутренним охлаждением.

4.10.1 Подключение встроенной системы охлаждения

Данная инструкция посвящена подключению дренажного трубопровода к нижней части рубашки охлаждения для насосов, использующих встроенную систему охлаждения. В таких системах для охлаждения используется перекачиваемая жидкость. При

использовании внутреннего охлаждения линии подачи и возврата охлаждающей жидкости не требуются.

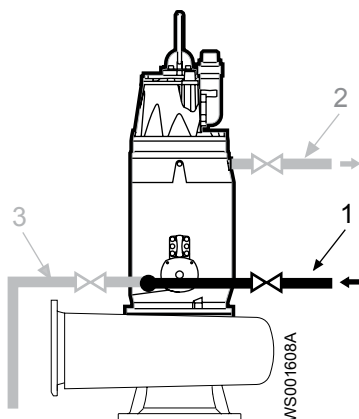
Подключите приспособления для слива охлаждающей жидкости. См. *Необходимы фитинги для слива жидкости из рубашки охлаждения: блоки приводов со внешним или встроенным охлаждением* на стр. 39.

4.10.2 Подключение внешней системы охлаждения

Данная инструкция посвящена подключению к насосу внешней системы охлаждения.

1. Подключите подводящую линию системы охлаждения к впускному отверстию насоса.

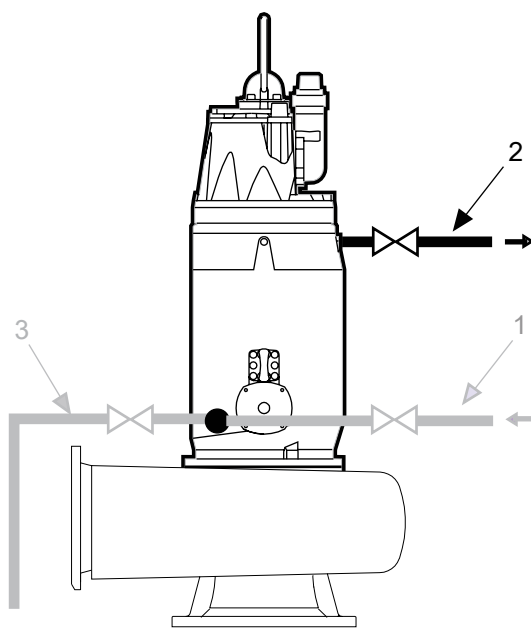
Расположение входного соединения на блоке привода показано в *Подающий и возвратный патрубки охлаждающей жидкости* на стр. 98.



1. Линия подачи охлаждающей жидкости
2. Линия возврата охлаждающей жидкости
3. Сливной трубопровод

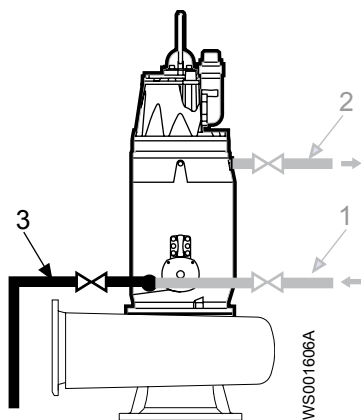
2. Подсоедините отводящую линию системы охлаждения к выпускному отверстию насоса.

Расположение возвратного соединения на блоке привода показано в *Подающий и возвратный патрубки охлаждающей жидкости* на стр. 98.



1. Линия подачи охлаждающей жидкости
2. Линия возврата охлаждающей жидкости
3. Сливной трубопровод

3. Подсоедините приспособления для слива охлаждающей жидкости. См. *Необходимы фитинги для слива жидкости из рубашки охлаждения: блоки приводов со внешним или встроенным охлаждением* на стр. 39.



1. Линия подачи охлаждающей жидкости
2. Линия возврата охлаждающей жидкости
3. Сливной трубопровод

4.10.3 Подающий и возвратный патрубки охлаждающей жидкости

Блоки приводов серии 600

Этот раздел применим к следующим блокам привода:

- 605, 615, 665, 675

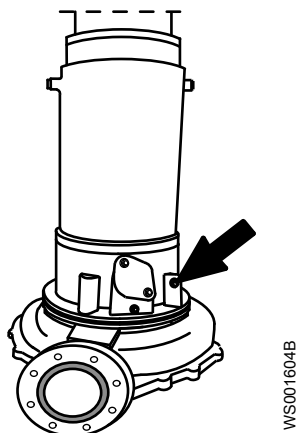


Рис. 59: Вход для линии подачи охлаждающей жидкости

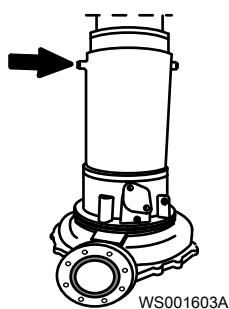


Рис. 60: Линия возврата охлаждающей жидкости

Блоки приводов серии 700, 800 и 900 с внешним или встроенным охлаждением

Этот раздел применим к следующим блокам привода:

- 705, 715, 735, 745, 765, 775
- 805, 815, 835, 845, 862, 865, 872, 875, 882, 892
- 905, 915, 935, 945, 950, 960, 965, 975, 985, 995, 988, 998

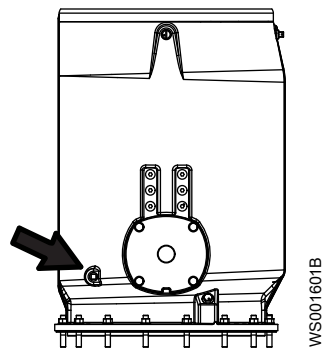


Рис. 61: Вход для линии подачи охлаждающей жидкости

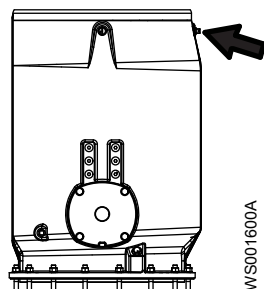


Рис. 62: Линия возврата охлаждающей жидкости

Внешнее охлаждение: блоки приводов, оборудованные внутренними рубашками охлаждения с замкнутым контуром

Следующие блоки приводов были в основном разработаны для охлаждения с замкнутым контуром, но также могут использоваться в конфигурациях с внешним охлаждением:

- 706, 716, 736, 746, 766, 776
- 806, 816, 836, 846, 863, 866, 873, 876, 883, 893
- 906, 916, 936, 946, 951, 961, 966, 976, 986, 996, 987, 997

В конфигурациях с внешним охлаждением две пробки смазочно-охлаждающей жидкости вверху используются для подающей и возвратной линии охлаждающей жидкости. См. [Пробки горловин смазочного масла и охлаждающей жидкости](#) на стр. 116.

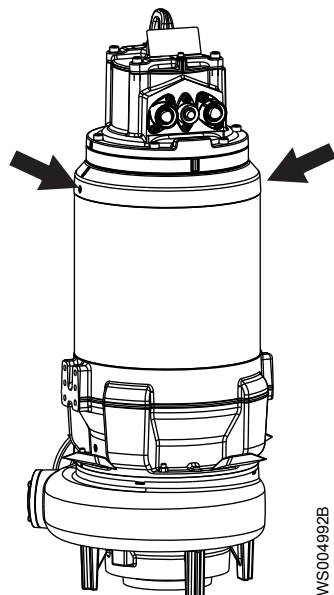


Рис. 63: Патрубки для подающей и возвратной линии охлаждающей жидкости. Показан типовой привод с замкнутым контуром охлаждения.

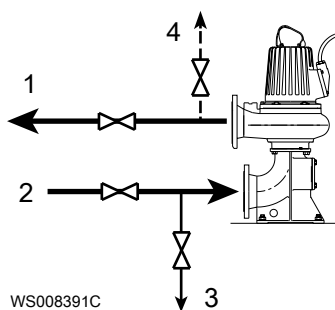
4.11 Подключение системы промывания уплотнений

Данная инструкция посвящена организации подведения промывочной воды к насосу в тех случаях, когда используется система промывания уплотнений.

1. Убедитесь в том, что подача промывочной воды организована надлежащим образом. См. [Принципиальная схема для системы промывания уплотнений](#) на стр. 41.
2. Подсоедините источник поступления промывочной воды к насосу. См. [Соединения для системы промывания уплотнений](#) на стр. 42.

4.12 Вариант Т: Выпустите воздух, прежде чем запускать насос.

1. Откройте клапан в вентиляционной линии и стравите воздух. См. следующий рисунок.



1. Выходной трубопровод
2. Входной трубопровод
3. Сливной трубопровод
4. Вентиляционное отверстие

Рис. 64: Вариант Т

2. Прежде чем запускать насос, закройте клапан в вентиляционной линии.

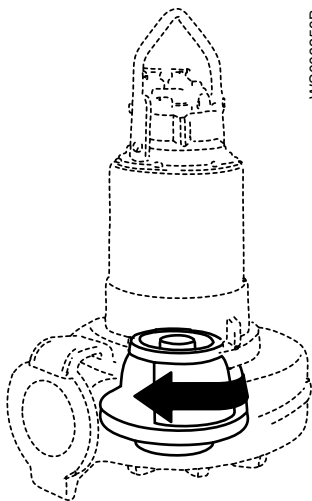
4.13 Проверка вращения рабочего колеса.



ОСТОРОЖНО: Опасность раздавливания

Пусковой толчок может иметь значительную силу. Не допускайте нахождения людей вблизи блока при запуске установки.

1. Включите двигатель.
2. Выключите двигатель через несколько секунд.
3. Убедитесь, что рабочее колесо вращается, как показано на рисунке.
На рисунке показан типовой осевой насос.



Правильное направление — по часовой стрелке, если смотреть на насос сверху.

4. Если рабочее колесо/крыльчатка вращается в неправильном направлении, проверьте правильность подключения проводов фазы. См. [Силовой кабель, чередование фаз](#) на стр. 82.

После переподключения проводов фазы повторите процедуру.

5 Эксплуатация

5.1 Меры предосторожности

Перед тем как ввести установку в эксплуатацию, необходимо проверить следующее:

- Все защитные устройства установлены.
- Кабель и ввод кабеля не повреждены.
- Весь мусор и отходы материала удалены.

ПРИМЕЧАНИЕ:

Никогда не используйте насос при забитом нагнетательном трубопроводе или закрытом нагнетательном клапане.



ПРЕДУПРЕЖДЕНИЕ: Опасность раздавливания

Опасность автоматического перезапуска.

Безопасное расстояние от влажных участков



ПРЕДУПРЕЖДЕНИЕ: Опасность поражения электрическим током

Опасность поражения электрическим током или получения ожога. Если существует вероятность контакта с жидкостью, которая также контактирует с насосом или перекачиваемой средой, необходимо подключить дополнительное устройство защиты от отказа заземления к соединению заземления.



ОСТОРОЖНО: Опасность поражения электрическим током

Опасность поражения электрическим током или получения ожога. Производитель оборудования не оценивал возможность использования этого устройства в плавательных бассейнах. При использовании в бассейнах применяются особые нормы обеспечения безопасности.

Уровень шума

ПРИМЕЧАНИЕ:

Уровень шума данного изделия не превышает 70 дБ(А). Но в некоторых установках в определенных рабочих точках на кривой рабочей характеристики уровень звукового давления может превышать 70 дБ(А). Обязательно узнайте, какие действуют требования к уровню шума в месте установки изделия. Несоблюдение данного условия может привести к потере слуха персоналом или к нарушению действующего законодательства.

5.2 Приблизительные интервалы замены цинкового анода

Масса и площадь цинкового электрода рассчитаны на защиту насоса в течение года в морской воде при средней окружающей температуре 20°C (68°F). В зависимости от температуры и химического состава воды, а также наличия вблизи насоса других металлических деталей интервалы проверки и замены анода могут быть короче.

Скорость израсходования цинка и соответствующие интервалы проверки можно оценить, измерив его расход за первые два месяца после установки.

Аноды необходимо заменять, когда их масса уменьшается до определенной части от исходной массы. Рекомендованный диапазон остающейся части составляет 0.25–0.50 (25–50%).

1. До запуска насоса снимите, взвесьте и установите на место один или несколько внешних цинковых анода.
2. Через два месяца снова снимите и взвесьте эти цинковые аноды.
3. Разделите прошедшее время в днях (между шагами 1 и 2) на потерю массы анодом в граммах, чтобы получить расчетную скорость расхода анода (дни/грамм).
Если измерялись несколько анодов, используйте для расчета анод, потерявший максимальную массу.
4. Рассчитайте будущие интервалы замены, чтобы они соответствовали нужной остающейся массе цинка.

5.3 Пуск насоса



ОСТОРОЖНО: Опасность раздавливания

Пусковой толчок может иметь значительную силу. Не допускайте нахождения людей вблизи блока при запуске установки.

1. Убедитесь в том, что
 - a) Контрольно-диагностическое оборудование работает.
 - b) Оборудование статора устанавливается согласно указаниям производителя.
 - c) Все функции сигнализации работают.
 - d) Смазочное масло находится на нужном уровне.
2. Извлеките предохранители или разомкните автоматический выключатель и проверьте рабочее колесо на свободное вращение.



ПРЕДУПРЕЖДЕНИЕ: Опасность раздавливания

Ни в коем случае не кладите руку на корпус насоса.

Убедитесь, что стопорное устройство удалено. См. [Стопорное устройство](#) на стр. 49.

Проверьте правильность вращения пропеллера. См. [Проверка вращения рабочего колеса](#) на стр. 101.

3. Выполните проверку изоляции между фазой и заземлением. Значение не должно превышать 5 мегом. См. [Проверка изоляции и датчиков](#) на стр. 110.
4. Запустите насос.

Убедитесь в том, что

- Изделие работает без шума или вибрации.
- Все электрические значения правильные.
- Все принадлежности работают надлежащим образом.

Запишите все дефекты.

5.4 Модификации для использования при низких температурах

Если насос устанавливается так, что существует опасность его замерзания (то есть, насос не полностью погружается в жидкость), следует произвести специальные модификации в отношении насоса и установки.

Более подробную информацию можно получить у местного представителя по продаже и обслуживанию.

6 Техническое обслуживание

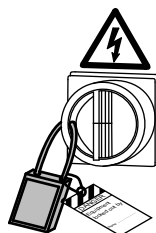
6.1 Меры предосторожности

Перед тем как приступить к работе, внимательно прочтите инструкции по технике безопасности в главе *Подготовка и техника безопасности* на стр. 5.



ОПАСНОСТЬ: Опасность раздавливания

Опасность затягивания или раздавливания подвижными частями. Перед началом технического обслуживания следует обесточить насос и заблокировать подачу электрической энергии. Несоблюдение этого правила может привести к смертельному исходу или тяжелой травме.



ПРЕДУПРЕЖДЕНИЕ: Биологическая опасность

Опасность заражения. Перед выполнением работ по техническому обслуживанию установки ее следует тщательно промыть чистой водой.



ОСТОРОЖНО: Термическая опасность

Перед началом работ подождите, пока поверхности остынут, или используйте теплозащитную одежду.

Необходимо соблюдать следующие требования.

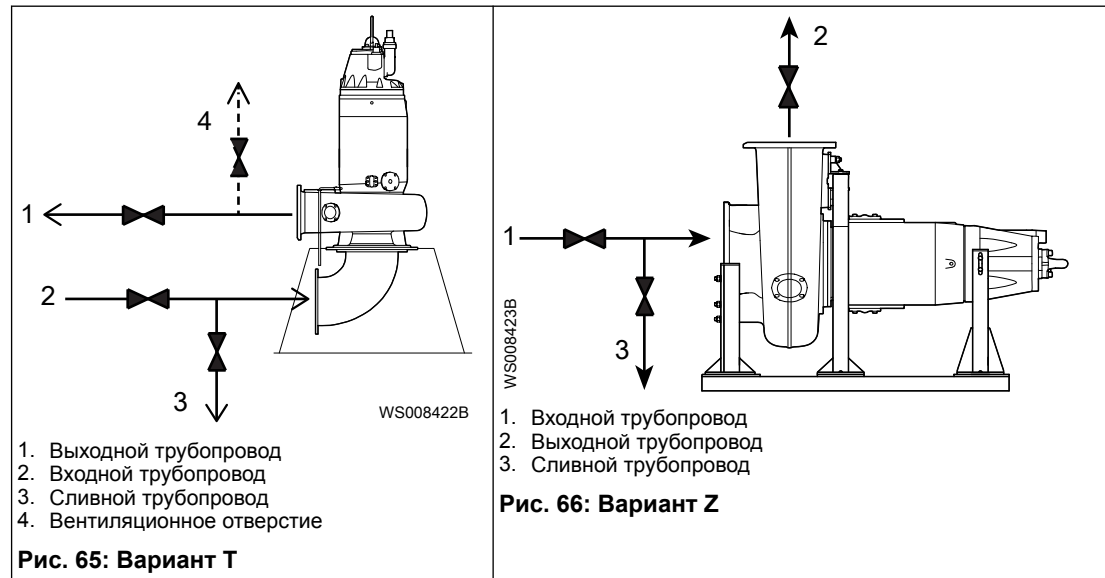
- Убедитесь, что все средства защиты присутствуют и находятся в рабочем состоянии.
- Убедитесь, что оборудование расположено правильно и установка не может опрокинуться или упасть в процессе техобслуживания.
- Следует обеспечить свободный проход для эвакуации.
- Самостоятельное выполнение работ одним человеком запрещено.
- Убедитесь в отсутствии опасности взрыва перед выполнением сварочных работ или использованием электроинструментов.
- Перед началом работы убедитесь, что рабочая зона хорошо вентилируется.
- Если система находится под давлением, открывать выпускные или продувочные клапаны и пробки запрещено. Перед демонтажем насоса, снятием заглушек или отсоединением трубопроводов необходимо отключить насос от системы и сбросить давление.
- Снимите давление и слейте охлаждающую жидкость при использовании установок типа T и Z, а также других установок с внешним охлаждением.

Проверка сопротивления заземления

После обслуживания нужно в обязательном порядке проверить сопротивление заземления.

6.2 Вариант T/Z: слив воды перед обслуживанием

Перед обслуживанием насоса или привода из системы необходимо слить воду.



1. Перекройте входные и выходные трубопроводы.
2. Слейте воду.

6.3 Обслуживание

Регулярный осмотр и обслуживание насоса позволяют повысить надежность его эксплуатации.

Каждый раз при посещении площадки осматривайте принадлежности и колодец на предмет коррозии, износа или повреждений.

Табл. 27: Интервалы обслуживания

Виды обслуживания	Цель	Интервал
Первичный осмотр	Выполнить проверку состояния насоса уполномоченным представителем Xylem и, на основании результатов и заключений, сделанных на основе этих изменений, определить интервалы периодических осмотров и капитального ремонта для конкретной установки.	В течение первого года эксплуатации.

Виды обслуживания	Цель	Интервал
Периодические осмотры	Предотвратить сбои и выход изделия из строя. Меры по обеспечению производительности и эффективности определяются в индивидуальном порядке. К подобным мерам могут относиться подгонка рабочего колеса, контроль замены компенсационных деталей, проверка цинковых анодов и статора.	12,000 часов или 3 года, в зависимости от того, что наступит раньше. Применимо к стандартным рабочим условиям при температуре среды (жидкости) менее 40 °C (104 °F).
Капитальный ремонт	Обеспечение длительного срока службы изделия. Включает замену основных компонентов и выполнение процедур, относящихся к осмотру изделия.	24 000 часов или 6 лет, в зависимости от того, что наступит раньше. Применимо к стандартным рабочим условиям при температуре среды (жидкости) менее 40 °C (104 °F).

ПРИМЕЧАНИЕ:

В тяжелых эксплуатационных условиях, например при перекачивании очень абразивной или коррозионной среды, при температуре жидкости выше 40°C (104°F), может понадобиться уменьшить интервалы.

6.3.1 Осмотр

**ОСТОРОЖНО: Опасность, исходящая от сжатого воздуха**

Сжатый воздух внутри системы может привести к разбросу частей или жидкости с большой силой. Будьте осторожны при открывании.

Регулярный осмотр и обслуживание насоса позволяют повысить надежность его эксплуатации.

Подробнее о смазке уплотнений см. в разделе [Смазочные масла и охлаждающие жидкости, используемые в блоках привода](#) на стр. 112.

Для технического обслуживания насоса выполните следующие действия:

Деталь	Действия
Внешние компоненты насоса	Проверьте насос и кабели на предмет внешних механических повреждений.
Кабель	<ol style="list-style-type: none"> 1. Если наружная оболочка повреждена, замените кабель. 2. Убедитесь в том, что кабели не имеют резких изгибов и не заземлены. 3. Убедитесь, что провода и винты кабельного ввода соединены надлежащим образом и затянуты правильным моментом.
Подъемная рукоятка	Проверьте подъемную рукоятку на предмет коррозии или других повреждений.

Деталь	Действия
Соединительная коробка	1. Общее: Убедитесь в том, что она чистая и сухая. Если она мокрая: а. Проверьте кабельный ввод. б. Замените уплотнительные кольца. Установите новые уплотнительные кольца на все соединения с уплотнением, которые были вскрыты во время осмотра. 2. Клеммная колодка: убедитесь в том, что соединения надежно затянуты.
Изоляция соединительной коробки: блоки привода до 1,1 кВ	Проверьте состояние и функционирование. См. Проверьте изоляцию приводов или генераторов до 1 кВ на стр. 110.
Изоляция соединительной коробки: блоки привода 1,2 – 6,6 кВ	Проверьте состояние и функционирование. См. Проверка изоляции, приводы 1,2-6,6 кВ на стр. 110.
Корпус статора Блоки привода с маслом для смазки сальниковых уплотнений.	1. Убедитесь в том, что она чистая и сухая. – Если в корпусе статора есть масло, слейте его и очистите корпус. Проверьте корпус статора еще раз через неделю. Если в корпусе статора снова присутствует масло, замените уплотнения. – Если в корпусе статора есть вода и в масле была вода, немедленно замените уплотнения. – Если в корпусе статора вода, но в масле воды не было, проверьте все соединения. 2. Замените уплотнительные кольца.
Корпус статора Блоки привода с водно-гликолевой смесью для смазки сальниковых уплотнений и внутренним охлаждением с замкнутым контуром.	1. Убедитесь в том, что она чистая и сухая. Если имеется любая жидкость, слейте ее и очистите рубашку охлаждения. 2. Замените уплотнительные кольца.
Корпус статора Блоки привода с водно-гликолевой смесью для смазки сальниковых уплотнений и прямым охлаждением.	1. Убедитесь в том, что она чистая и сухая. – Если в корпусе статора есть жидкость, слейте ее и очистите корпус. Проверьте корпус статора еще раз через неделю. Если в корпусе статора снова присутствует жидкость, замените уплотнения. 2. Замените уплотнительные кольца.
Смотровая камера: Блоки приводов с внутренним охлаждением с замкнутым контуром.	1. Убедитесь в том, что он чистый и сухой. – Если в смотровой камере есть жидкость, слейте ее и очистите камеру. Проверьте смотровую камеру через неделю. Если в смотровой камере снова присутствует жидкость, замените уплотнения. 2. Замените уплотнительные кольца.

Деталь	Действия
Масляный картер Блоки привода с маслом для смазки сальниковых уплотнений	1. Проверьте качество масла: – Если в масле есть вода, слейте масло и замените свежим. Через неделю проверьте качество масла еще раз. – Если в масле нет воды, при необходимости пополните масло до нужного уровня. 2. Замените уплотнительные кольца винтов маслоналивных отверстий.
Смазочное вещество для уплотнений: Блоки привода с водно-гликолевой смесью для смазки сальниковых уплотнений	Проверьте уровень смазки. При необходимости долейте до нужного уровня.
Гидравлические детали	1. Проверьте общее состояние рабочего колеса или пропеллера, а также компенсационного кольца. 2. При необходимости выполните замену. 3. Если применимо, проверьте уплотнительное кольцо.
Цинковые аноды	Проверьте и при необходимости замените.
Винтовые соединения	Проверьте все внешне доступные винтовые соединения и при необходимости затяните их правильным моментом. См. Значения крутящего момента затяжки на стр. 148.
Электрические шкафы	Убедитесь в том, что она чистая и сухая.
Подсоединение к питающей сети	Убедитесь в надежности соединений.
Регуляторы уровня	Проверьте состояние и функционирование. См. Проверка датчиков утечки на стр. 111.
Температурные датчики	Проверьте состояние и функционирование. См. Проверка датчиков температуры на стр. 111.

После проведения технического обслуживания, связанного с электрическими соединениями, необходимо проверить вращение рабочего колеса/пропеллера и только потом приступать к работе с насосом. См. [Проверка вращения рабочего колеса](#) на стр. 101.

6.3.2 Капитальный ремонт

1. Выполните полное промежуточное техническое обслуживание. См. [Осмотр](#) на стр. 106.
2. Выполните следующие дополнительные действия:

Деталь	Действия
Электродвигатель: проверка изоляции Приводы с напряжением до 1,1 кВ	Убедитесь в том, что сопротивление между землей и фазой составляет более 5 МОм. Используйте тестер изоляции и обрывов на 500 или 1000 В пост. тока.

Деталь	Действия
<p>Электродвигатель: проверка изоляции</p> <p>Приводы 1,2–6,6 кВ</p>	<p>1. Убедитесь в том, что сопротивление между землей и фазой превышает минимальное значение напряжения двигателя.</p> <p>Рекомендованное тестовое напряжение: 2500 В пост. тока</p> <p>Допустимое значение сопротивления варьируется в зависимости от напряжения двигателя. Минимальное значение при температуре 25 °С должно составлять 5 МОм/кВ.</p> <p>Например, при использовании двигателя мощностью 6 кВ сопротивление между землей и фазой должно быть более 30 МОм.</p>
Кабель	Убедитесь в том, что резиновая оболочка кабеля не повреждена. При необходимости произведите замену.
Масляный картер	<p>Смените смазочное масло.</p> <p>Подробнее о смазке см. в разделе Смазочные масла и охлаждающие жидкости, используемые в блоках привода на стр. 112.</p>
Общий демонтаж и очистка	<ol style="list-style-type: none"> 1. Произведите полный демонтаж насоса. 2. Выполните очистку всех деталей. 3. Замените подшипники, уплотнительные кольца и уплотнения.
Подшипники	Замените подшипники новыми.
Уплотнительные кольца и другие резиновые уплотнительные части	Замените уплотнительные кольца и другие резиновые уплотнительные части.
Изоляция	Замените новыми.
Датчики	<p>Проверьте следующее:</p> <ol style="list-style-type: none"> 1. Датчики температуры статора 2. Датчики температуры подшипников 3. Датчики FLS и CLS <p>См. Проверка датчиков температуры на стр. 111 и Проверка датчиков утечки на стр. 111.</p>
Рабочее колесо или пропеллер	<p>Проверьте общее состояние рабочего колеса или пропеллера. При необходимости произведите замену.</p> <p>Проверьте общее состояние компенсационного кольца. При необходимости произведите замену.</p>
Цинковые аноды	Проверьте состояние. При необходимости выполните замену.
Винтовые соединения	Проверьте все внешне доступные винтовые соединения и при необходимости затяните их правильным моментом. См. таблицу рекомендуемых моментов затяжки и Перечень деталей.
Подъемная рукоятка	Проверьте состояние. При необходимости выполните замену.
Краска	При необходимости подкрасьте.
Направление вращения	Проверьте направление вращения рабочего колеса или пропеллера. См. Проверка вращения рабочего колеса . на стр. 101.
Напряжение и сила тока	Проверьте текущие значения.
Электрические шкафы или панели	Убедитесь в том, что она чистая и сухая.

Деталь	Действия
Подсоединение к питающей сети	Проверьте кабельные соединения. При необходимости затяните их.
Защита от перегрузок и другие защитные механизмы	Проверьте правильность настроек.
Регуляторы уровня	Проверьте состояние и функционирование.

После проведения технического обслуживания, связанного с электрическими соединениями, проверьте направление вращения и только потом приступайте к эксплуатации насоса. См. [Проверка вращения рабочего колеса](#) на стр. 101.

6.3.3 Проверка изоляции и датчиков

Проверки изоляции электродвигателя, датчиков температуры и утечек должны осуществляться надлежащим образом с использованием соответствующих приборов. Возможно повреждение компонентов блока, например, датчиков температуры или РЕМ, при использовании мегомметра или другого устройства для подачи напряжения более 2,5 В.

Используйте приведенную таблицу для выбора соответствующих процедур.

Позиция	Раздел
Изоляция электродвигателя, блоки привода или генераторы до 1 кВ	Проверьте изоляцию приводов или генераторов до 1 кВ на стр. 110
Изоляция электродвигателя, блоки привода или генераторы 1,2 - 6,6 кВ	Проверка изоляции, приводы 1,2-6,6 кВ на стр. 110
Тепловые контакты	Проверка датчиков температуры на стр. 111
Термисторы РТС	
Pt100	
Индикатор утечки FLS	Проверка датчиков утечки на стр. 111
Индикатор утечки CLS	

6.4 Проверьте изоляцию приводов или генераторов до 1 кВ

1. Убедитесь в том, что сопротивление между землей и фазой составляет более 5 МОм.
Используйте мегомметр 500 или 1000 В пост. тока.
2. Результаты измерений запишите.

6.5 Проверка изоляции, приводы 1,2-6,6 кВ

1. Убедитесь в том, что сопротивление между землей и фазой превышает минимальное значение напряжения двигателя.

Характеристики двигателя	Рекомендованное тестовое напряжение
1,0 - 2,5 кВ перем. тока	1,0 - 2,5 кВ пост. тока
2,5 - 6,6 кВ перем. тока	2,5 - 5 кВ пост. тока

Допустимое значение сопротивления варьируется в зависимости от напряжения двигателя. Минимальное значение при температуре 25 °С должно составлять 5 МОм/кВ.

Например, при использовании двигателя мощностью 6 кВт сопротивление между землей и фазой должно быть более 30 МОм.

2. Результаты измерений запишите.

6.6 Проверка датчиков температуры

Если устройство подключено к системе мониторинга MAS, рекомендуется проводить проверку датчиков в блоке MAS. В ином случае используйте мультиметр.

Типы температурных датчиков:

- Термопереключатели
- Термисторы PTC
- Pt100

ПРИМЕЧАНИЕ:

Не используйте мегомметр или другой прибор, применяющий напряжение более 2,5 В.

1. Отсоедините провода датчика.
2. Проверьте состояние датчика и проводки, измерив сопротивление согласно значениям в разделе [Описание изделия](#) на стр. 19.
3. Измерьте сопротивление между проводом каждого датчика и землей, чтобы установить, что сопротивление бесконечно (или по крайней мере несколько МОм).

6.7 Проверка датчиков утечки

Если устройство подключено к системе мониторинга MAS, рекомендуется проводить проверку датчиков в блоке MAS. В ином случае используйте мультиметр.

1. Проверьте поплавковый выключатель (FLS) в корпусе статора в соответствии со значениями в [Описание изделия](#) на стр. 19.

В блоках приводов с внутренним охлаждением с замкнутым контуром датчик утечки расположен в смотровой камере.

2. Проверьте поплавковый выключатель (FLS) в соединительной коробке или в соединительном кожухе.
3. Если блок привода оборудован датчиком воды в масле (CLS) в корпусе системы смазки, проверьте CLS с помощью следующей процедуры.
 - a) Подсоедините датчик CLS к источнику питания постоянного тока 12 В.
Для проверки датчик должен иметь правильную полярность. Тем не менее, неправильная полярность не приведет к повреждению датчика.
 - b) Используйте мультиметр как амперметр и подсоедините его последовательно к датчику.
 - c) Если датчик доступен, проверьте следующее: работу сигнализации (взяв датчик в руку).

Такая проверка возможна вследствие того, что датчик реагирует на воду, а ткань кожи и кровь имеют высокое содержание воды.

Для интерпретации полученных результатов см. [Описание изделия](#) на стр. 19.

6.7.1 FLS

Табл. 28: Датчик с поплавковым реле (FLS)

Описание	Измеряемое значение	Аварийные значения
<p>Поплавковые реле являются датчиками утечки.</p> <p>Блоки приводов с прямым, внешним или встроенным охлаждением: Поплавковые реле расположены в нижней части корпуса статора и в соединительной коробке.</p> <p>Блоки приводов с внутренним охлаждением с замкнутым контуром: Поплавковые реле – это датчики утечки, расположенные в смотровой камере и в соединительной коробке.</p>	<p>Сопротивление. Варианты с 2 датчиками:</p> <p>FLS:</p> <ul style="list-style-type: none"> • Нормальное значение: 1530 Ом • Критическое значение: 330 Ом <p>FLS 10:</p> <ul style="list-style-type: none"> • Нормальное значение: 1200 Ом • Критическое значение: 430 Ом 	<p>Отклонение примерно на > 10% от номинального значения в омах указывает на отказ датчика или проводки.</p>

6.8 Смазочные масла и охлаждающие жидкости, используемые в блоках привода

Блоки привода	Охлаждающая жидкость, если используется рубашка охлаждения	Смазочное вещество для уплотнений
605, 615, 665, 675	Вода	Масло
705, 715, 735, 745, 765, 775	Инструкции по сливу охлаждающей жидкости приведены в Слив жидкости из рубашки охлаждения: блоки приводов с внешним или встроенным охлаждением на стр. 112.	Инструкции по замене масла приведены в Замените масло на стр. 114.
805, 815, 835, 845, 865, 875		
862, 872, 882, 892		
905, 915, 935, 945, 965, 975	Водно-гликолевая смесь	Водно-гликолевая смесь
950, 960, 985, 995, 988, 998		
706, 716, 736, 746, 766, 776		
806, 816, 836, 846, 866, 876	Инструкции по сливу охлаждающей жидкости приведены в Замена водно-гликолевой смеси на стр. 115.	Инструкции по сливу смазочного вещества приведены в Замена водно-гликолевой смеси на стр. 115.
863, 873, 883, 893		
906, 916, 936, 946, 966, 976		
951, 961, 986, 987, 996, 997		

6.9 Слив жидкости из рубашки охлаждения: блоки приводов с внешним или встроенным охлаждением

Этот раздел применим к блокам привода, в которых используется одно из следующего:

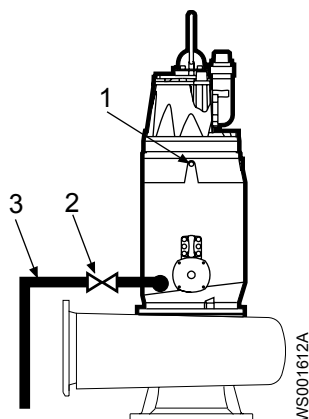
- Встроенное охлаждение
- Внешнее охлаждение

Чтобы проверить применимость к определенному блоку привода, см. [Смазочные масла и охлаждающие жидкости, используемые в блоках привода](#) на стр. 112.

6.9.1 Слив охлаждающей жидкости (встроенное охлаждение)

Перед проведением техобслуживания из рубашки охлаждения необходимо слить воду.

1. Удалите вентиляционный винт, обозначенный на рисунке цифрой 1.
2. Снимите давление в системе охлаждения, открьть запорный кран, который обозначен на рисунке цифрой 2 (если применимо).
3. Отверните сливную заглушку и слейте охлаждающую жидкость через дренажный трубопровод, обозначенный на рисунке цифрой 3.
4. После слива охлаждающей жидкости из рубашки охлаждения на установках Р и S насосам надо дать поработать всухую в течение короткого периода времени, не превышающего 30 секунд, для удаления всей воды из зоны рабочего колеса.



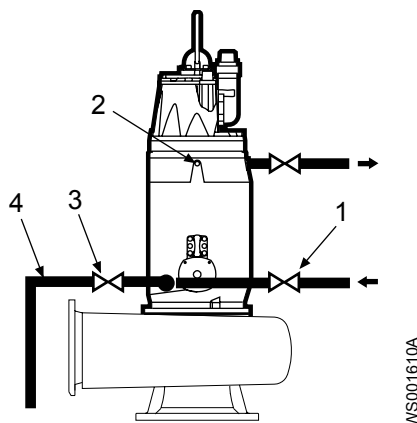
1. Вентиляционный винт
2. Запорный кран
3. Дренажный трубопровод

Рис. 67: Насосы Т и Z с встроенным охлаждением

6.9.2 Слив охлаждающей жидкости (внешнее охлаждение)

Перед началом работы убедитесь, что жидкость из рубашки охлаждения слита.

1. Отключите источник подачи жидкости к насосу. См. 1 на рисунке.
2. Удалите вентиляционный винт, обозначенный на рисунке цифрой 2.
3. Снимите давление в системе охлаждения, открьть запорный кран, который обозначен на рисунке как «3» (если применимо).
4. Отверните сливную заглушку и слейте охлаждающую жидкость через дренажный трубопровод, обозначенный на рисунке цифрой 4.
5. После слива охлаждающей жидкости из рубашки охлаждения на установках Р и S насосам надо дать поработать всухую в течение короткого периода времени, не превышающего 30 секунд, для удаления всей воды из зоны рабочего колеса.



1. Впускное отверстие для охлаждающей жидкости
2. Вентиляционный винт
3. Запорный кран
4. Дренажный трубопровод

Рис. 68: Насосы P, S и T с внешним охлаждением

6.10 Замените масло

Подробнее о том, в каких насосах для смазки уплотнений используется масло, см. в разделе .

Насос поставляется с завода заполненный не имеющим вкуса и запаха парафиновым маслом, которое соответствует стандарту FDA 172.878.

Ниже приведены примеры подходящих типов масел.

- Statoil MedicWay 32™
- BP Enerpar M 004™
- Shell Ondina 927™
- Shell Ondina X430™

Количество масла указано в таблице. Залейте масло до нижнего края резьбы.

Табл. 29: Насосы с рубашкой охлаждения

Блок привода	Гидравлический блок	Объем
6X5	Все	5,5 л (5,8 кварты)
7X5	Все	5,5 л (5,8 кварты)
8X5	Все	11 л (11,6 кварты)

Табл. 30: Насосы без рубашки охлаждения

Блок привода	Гидравлический блок	Объем
6X5	N3231, N3306, N3356	5,2 л (5,5 кварты)
7X5	N3231, N3306, N3356	5,2 л (5,5 кварты)
	N3312, N3400	11,5 л (12,1 кварты)
8X5	N3312, N3400	11,5 л (12,1 кварты)

Слив масла

1. Открутите винты масляного узла.

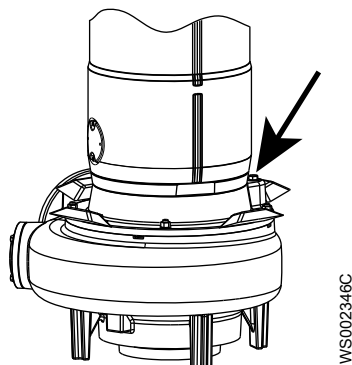


ОСТОРОЖНО: Опасность, исходящая от сжатого воздуха

Сжатый воздух внутри камеры может привести к выбросу деталей или жидкости с большой силой. Будьте осторожны при открывании. Прежде чем снять пробку, дождитесь сброса давления в камере.

2. Откачайте масло.

Используйте маслооткачивающий насос 83 95 42. Убедитесь в том, что пластиковая трубка достигает дна маслonaполненной камеры.



Пополнение масла

1. Залейте чистое масло.
Убедитесь, что при установке насоса в вертикальное положение уровень масла достигает масляных отверстий.
2. Вставьте и затяните новые уплотнительные кольца и винты масляных отверстий.
Момент затяжки: 80 Нм (60 фунт-сил-футов)
3. Проверьте краску. При наличии повреждений окрасьте заново.

6.11 Замена водно-гликолевой смеси

Для информации о том, в каких насосах для охлаждения или смазки уплотнений используется водно-гликолевая смесь, см. [Смазочные масла и охлаждающие жидкости, используемые в блоках привода](#) на стр. 112.

В блоках приводов с внутренним охлаждением с замкнутым контуром эта водно-гликолевая смесь используется для охлаждения двигателя и смазывания уплотнений.

6.11.1 Количество водно-гликолевой смеси

Водно-гликолевая смесь

Используйте охлаждающую жидкость, которая содержит смесь 70% воды и 30% монопропиленгликоля. Монопропиленгликоль должен соответствовать стандарту на материалы Xylem M0800.82.0002. Пример допустимой охлаждающей жидкости - DOWCAL 200™ производства Dow Chemical Company.

ПРИМЕЧАНИЕ:

В водно-гликолевой смеси необходимо использовать деионизированную или дистиллированную воду.

Если перекачиваемая жидкость включает питьевую воду или материалы для употребления внутрь, обратитесь к представителю по продажам компании Xylem.

Объем водно-гликолевой смеси

Табл. 31: Блоки приводов серии 700

Гидравлический блок	С рубашкой охлаждения, литры (кварты)			Без рубашки охлаждения, литры (кварты)
	706 / 716	736 / 746	766 / 776	
N3231	71 (75)	87 (92)	100 (106)	5,2 (5,5)
N3306	71 (75)	87 (92)	100 (106)	5,2 (5,5)
N3312	76 (80)	92 (97)	105 (111)	11,5 (12,1)
N3356	71 (75)	87 (92)	100 (106)	5,2 (5,5)
N3400	76 (80)	92 (97)	105 (111)	11,5 (12,1)

Табл. 32: Блоки приводов серии 800

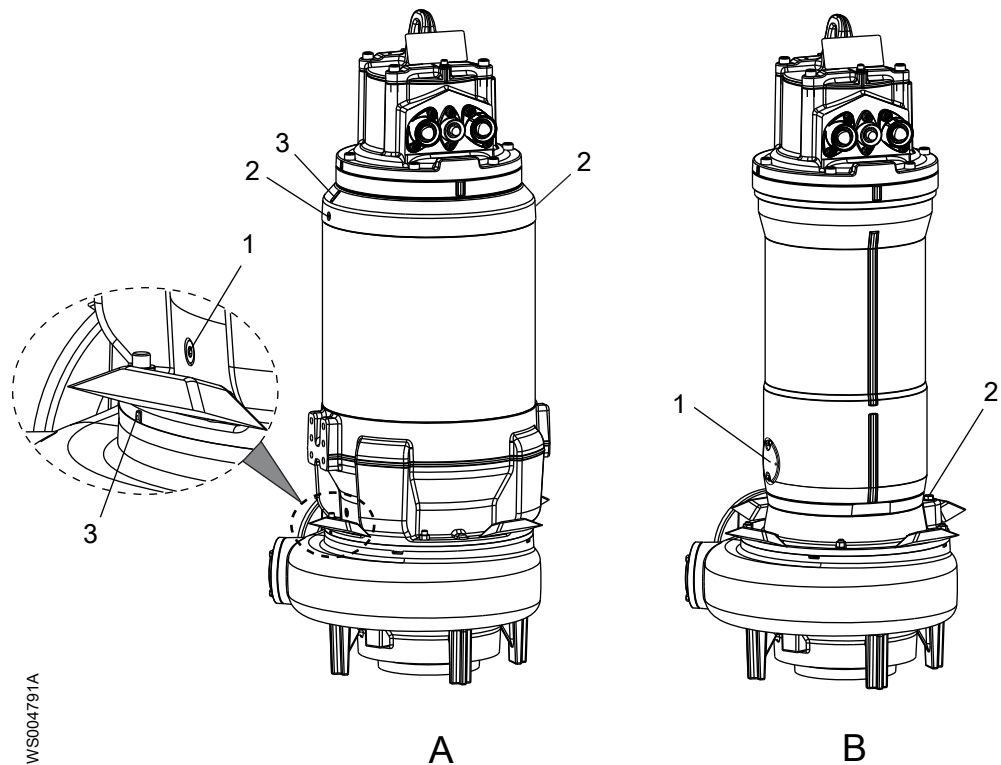
Гидравлический блок	С рубашкой охлаждения, литры (кварты)				Без рубашки охлаждения, литры (кварты)
	806, 816	836, 846	863, 873 866, 876	883 / 893	
N3312	122 (129)	143 (151)	164 (173)	195 (206)	11,5 (12,2)
N3400	122 (129)	143 (151)	164 (173)	195 (206)	11,5 (12,2)

6.11.2 Пробки горловин смазочного масла и охлаждающей жидкости

Блоки приводов серии 700

Этот раздел применим к насосам С и N со следующими приводными блоками:

- 706/716, 736/746, 766/776



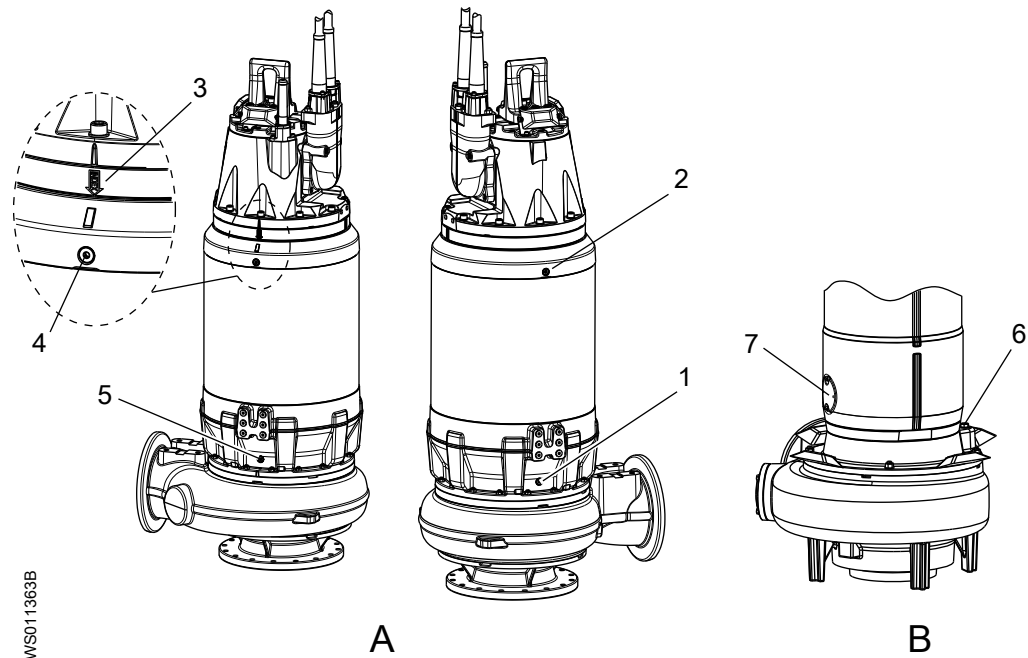
- WS004791A
1. Осмотр
 2. Охлаждающая жидкость или смазочное масло
 3. Шкала

Рис. 69: А: блок привода с рубашкой охлаждения. В: блок привода без рубашки охлаждения.

Блоки приводов серии 800

Этот раздел применим к насосам С и N со следующими приводными блоками:

- 806/816, 836/846, 866/876
- 863/873, 883/893, 886/896



WS011363B

1. Пробка охлаждающей жидкости снизу
2. Пробка охлаждающей жидкости сверху
3. Указательная метка
4. Пробка охлаждающей жидкости сверху
5. Смотровая пробка
6. Смазка
7. Осмотр

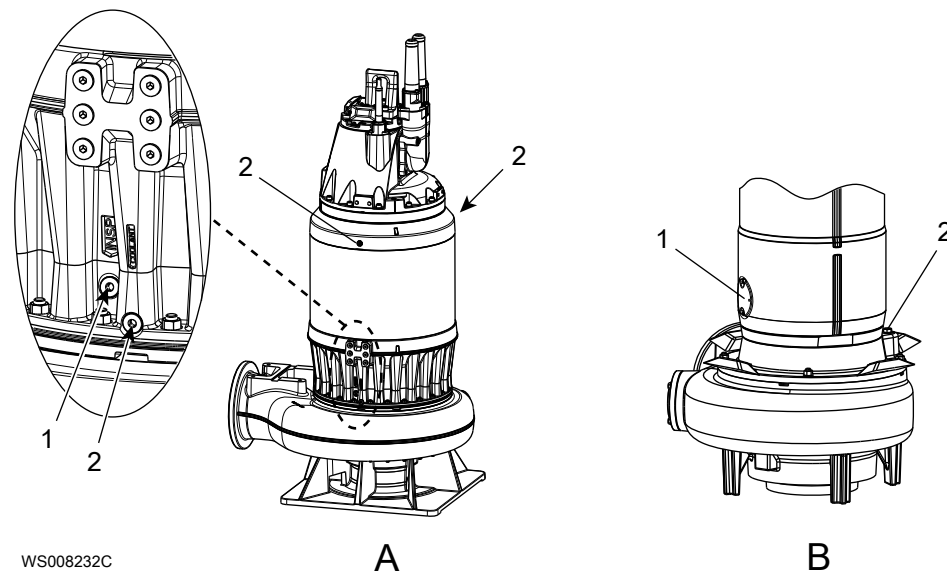
Рис. 70: А: блок привода с рубашкой охлаждения. В: блок привода без рубашки охлаждения.

На рубашке охлаждения этих приводных блоков смотровая пробка и нижняя пробка охлаждающей жидкости расположены на противоположных сторонах. Смотровая пробка совмещена с указательной меткой в верхней части рубашки охлаждения.

Блоки приводов серии 900

Этот раздел применим к насосам С и N со следующими приводными блоками:

- 906/916, 936/946, 966/976
- 951/961, 986/996, 987/997



WS008232C

1. Осмотр
2. Охлаждающая жидкость или смазочное масло

Рис. 71: А: блок привода с рубашкой охлаждения. В: блок привода без рубашки охлаждения.

6.11.3 Блоки приводов с рубашкой охлаждения

В этом разделе приводится инструкция по замене водно-гликолевой смеси, используемой в качестве охлаждающей жидкости и смазки для сальниковых уплотнений.

6.11.3.1 Слив из смотровой камеры

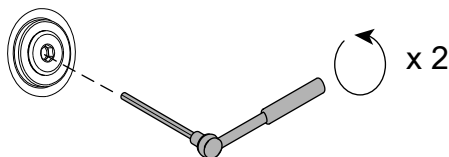


ОСТОРОЖНО: Опасность, исходящая от сжатого воздуха

Сжатый воздух внутри камеры может привести к выбросу деталей или жидкости с большой силой. Будьте осторожны при открывании. Прежде чем снять пробку, дождитесь сброса давления в камере.

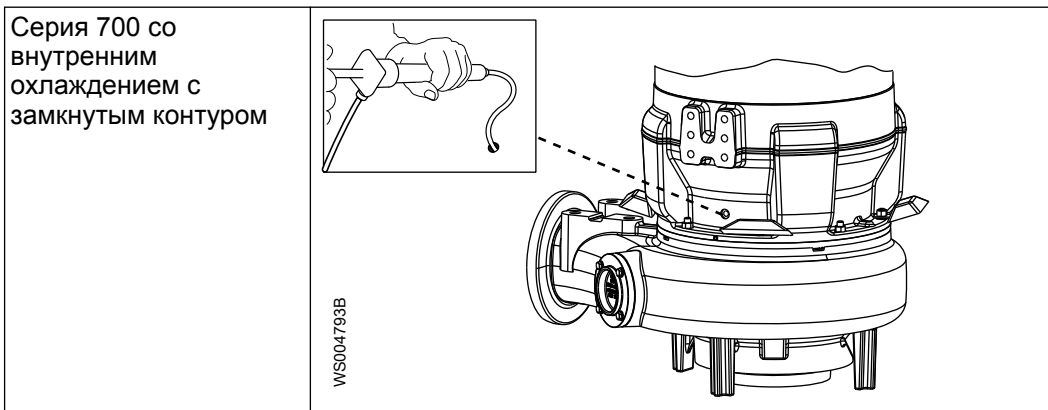
В *Пробки горловин смазочного масла и охлаждающей жидкости* на стр. 116 указано расположение пробок для охлаждающей жидкости и контрольных пробок.

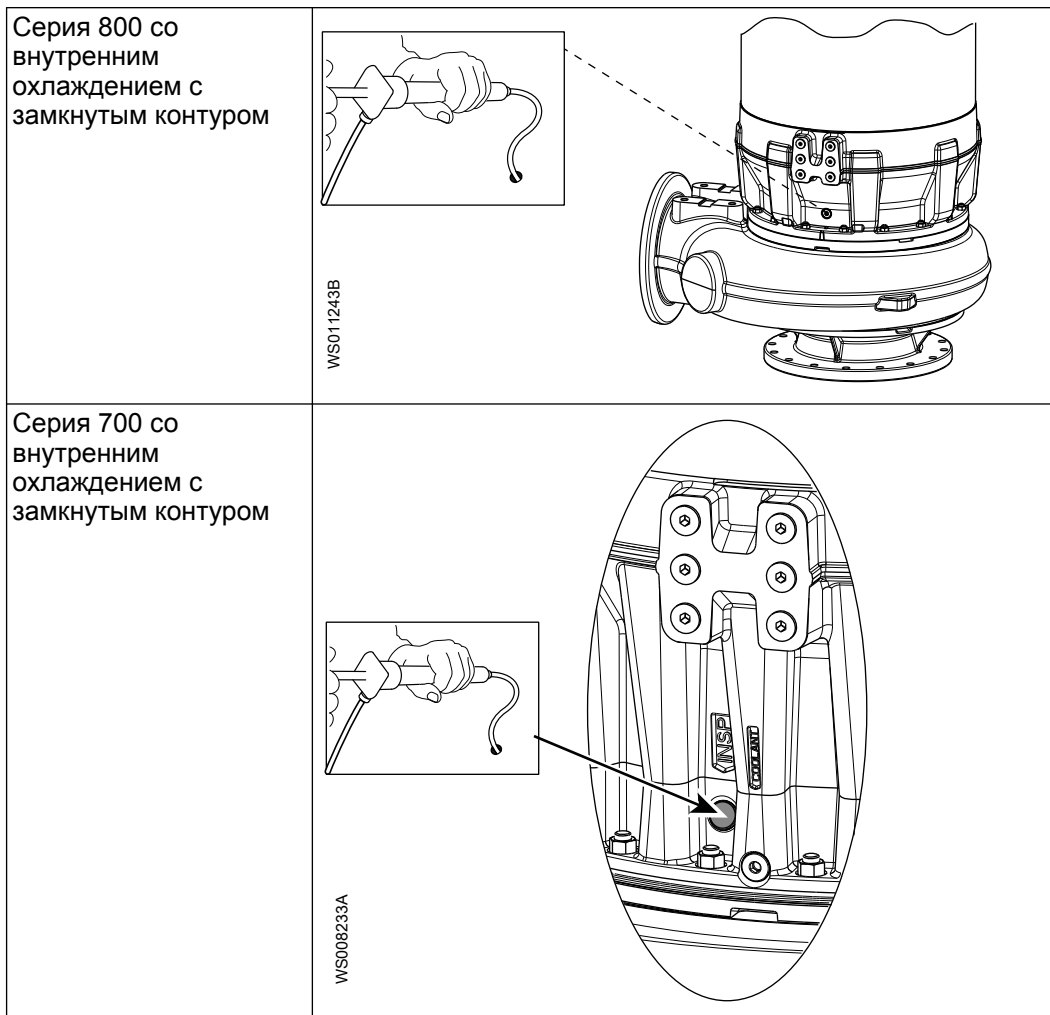
1. Выполните данную процедуру для снятия контрольной пробки:
 - a) Частично отверните контрольную пробку. Отверните только на 2 оборота.



WS009488A

- b) Надавите на контрольную пробку. При наличии сопротивления подождите, пока давление в камере не будет сброшено.
 - c) Надавите на контрольную пробку еще раз. Если пробка движется свободно, давление сброшено.
 - d) Отверните и снимите контрольную пробку.
2. Произведите откачку жидкости из смотровой камеры, как показано на рисунке.





3. Замените контрольный винт и уплотнительное кольцо и затяните винт. Используйте момент затяжки, указанный в следующей таблице.

Блок привода	Пробка	Момент затяжки, Нм (фунтов силы-фут)
Серия 700 со внутренним охлаждением с замкнутым контуром	M16	44 (33)
Серия 800 со внутренним охлаждением с замкнутым контуром	M20	76 (57)
Серия 900 со внутренним охлаждением с замкнутым контуром	M20	76 (57)

6.11.3.2 Слив охлаждающей жидкости: весь насос

Выполните следующие действия, если приводной блок не был отделен от корпуса насоса.

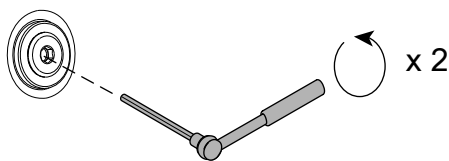


ОСТОРОЖНО: Опасность, исходящая от сжатого воздуха

Сжатый воздух внутри камеры может привести к выбросу деталей или жидкости с большой силой. Будьте осторожны при открывании. Прежде чем снять пробку, дождитесь сброса давления в камере.

1. Если насос расположен вертикально, слейте охлаждающую жидкость с помощью следующей процедуры:

- a) Установите емкость под выходное отверстие охлаждающей жидкости.
- b) Частично отверните пробку охлаждающей жидкости. Отверните только на 2 оборота.

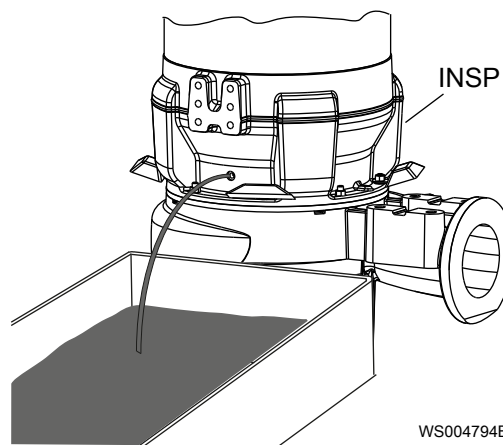


WS009488A

Рис. 72: Ослабление пробки охлаждающей жидкости на два оборота

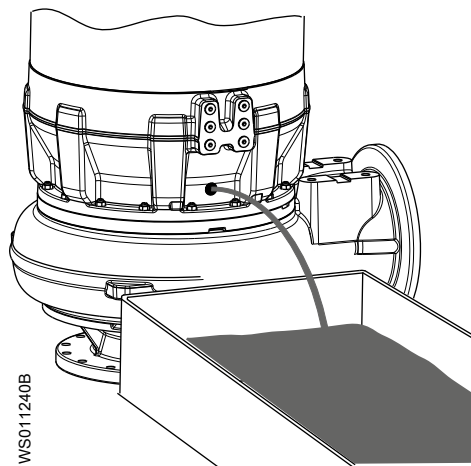
- c) Надавите на пробку охлаждающей жидкости. При наличии сопротивления подождите, пока давление в камере не будет сброшено.
- d) Надавите на пробку охлаждающей жидкости еще раз. Если пробка движется свободно, давление сброшено.
- e) Выверните пробку охлаждающей жидкости и слейте водно-гликолевую смесь.

Серия 700 со внутренним охлаждением с замкнутым контуром
Объем жидкости: до 106 литров (112 кварт)

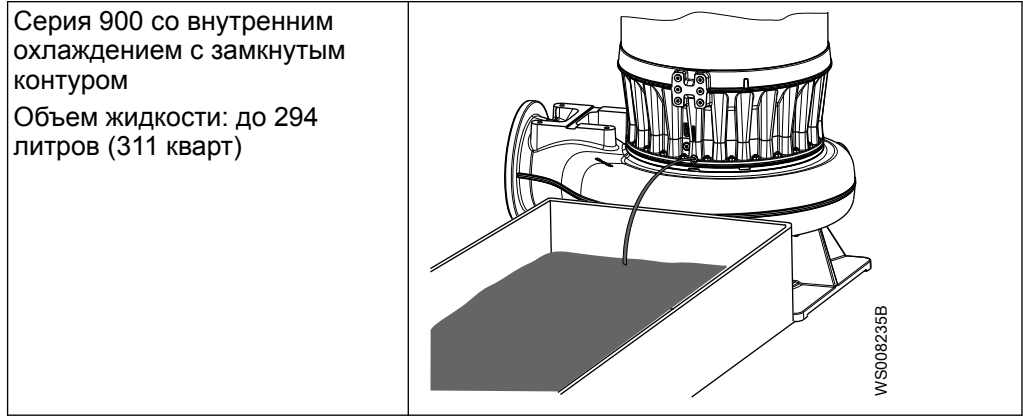


WS004794B

Серия 800 со внутренним охлаждением с замкнутым контуром
Объем жидкости: до 195 литров (206 кварт)

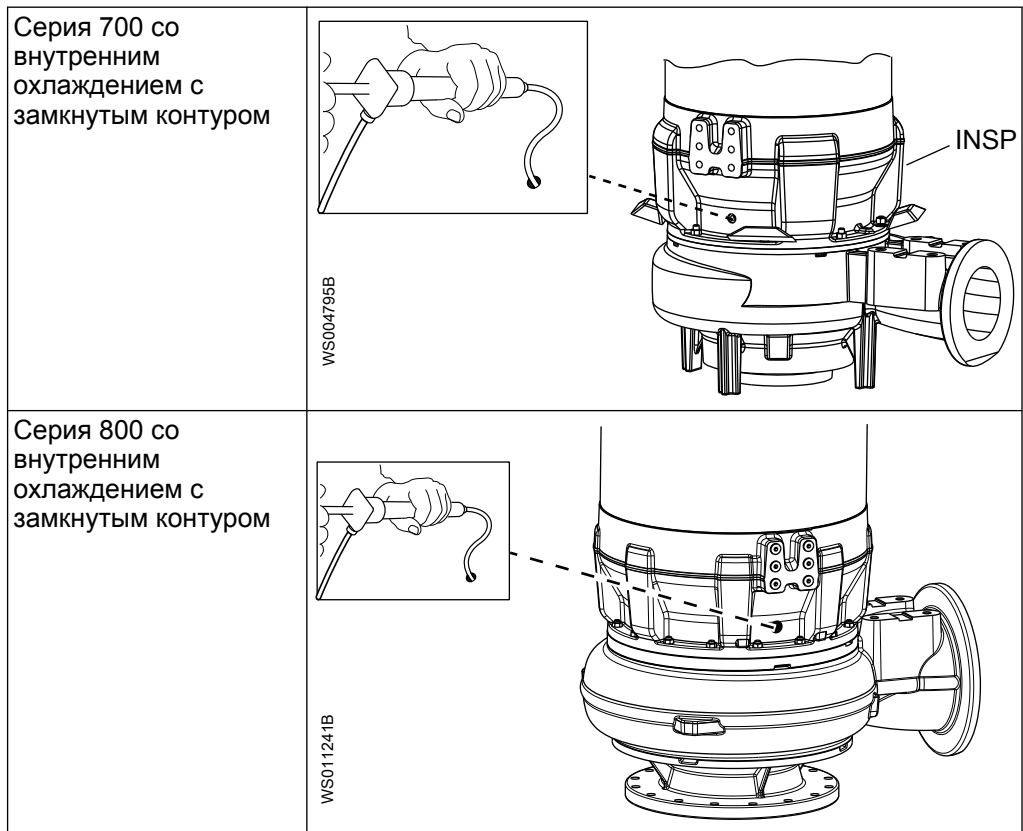


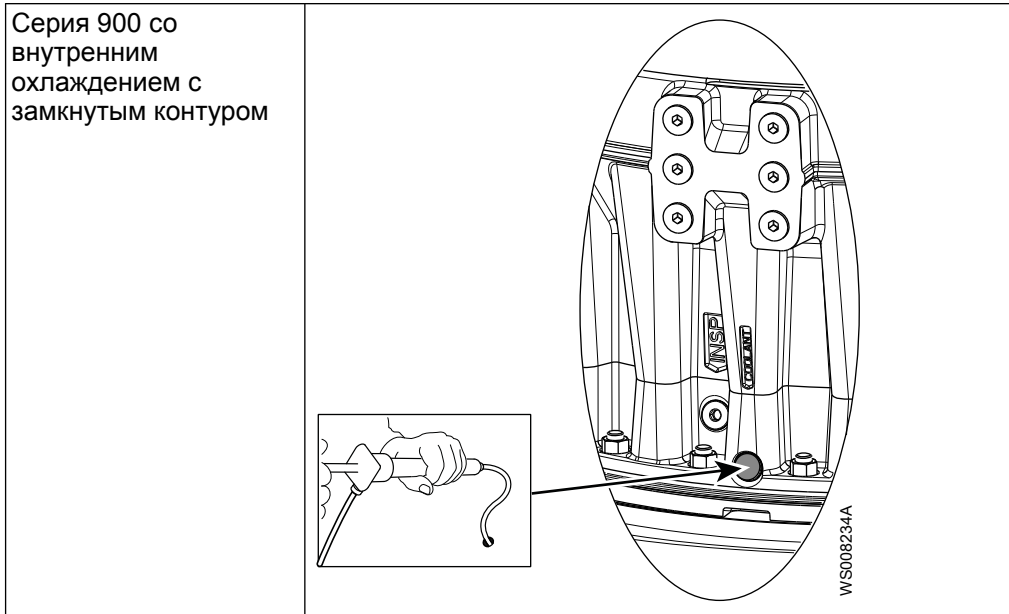
WS011240B



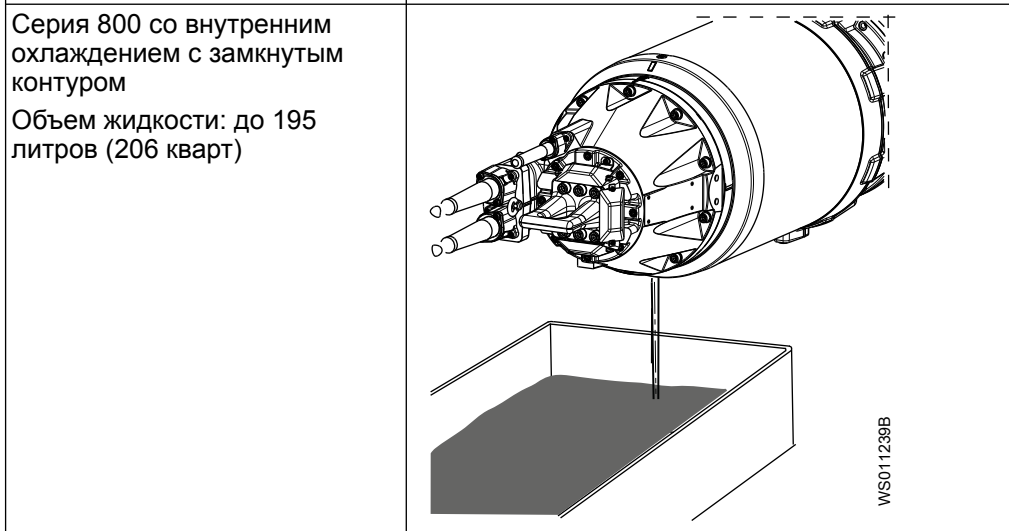
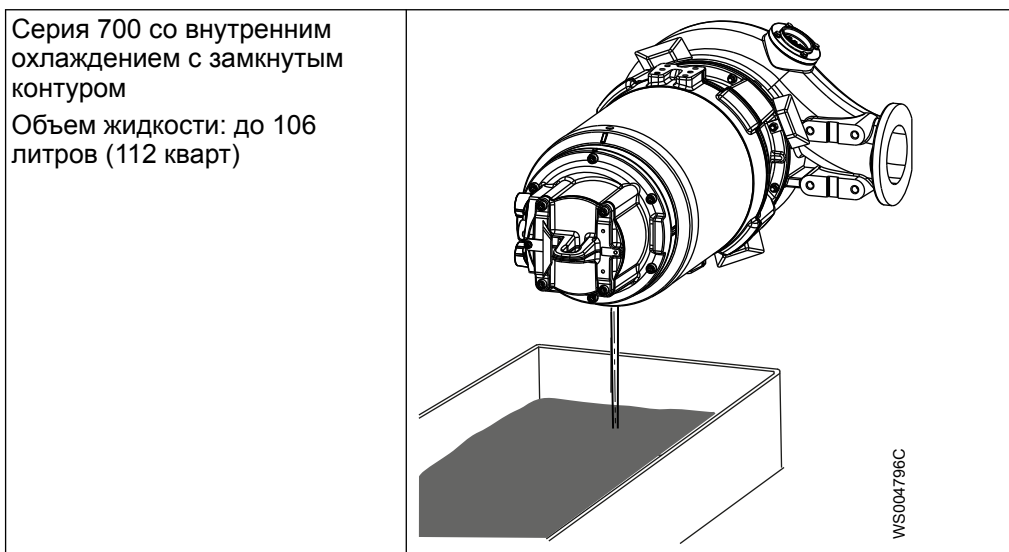
Большая часть жидкости вытечет самотеком.

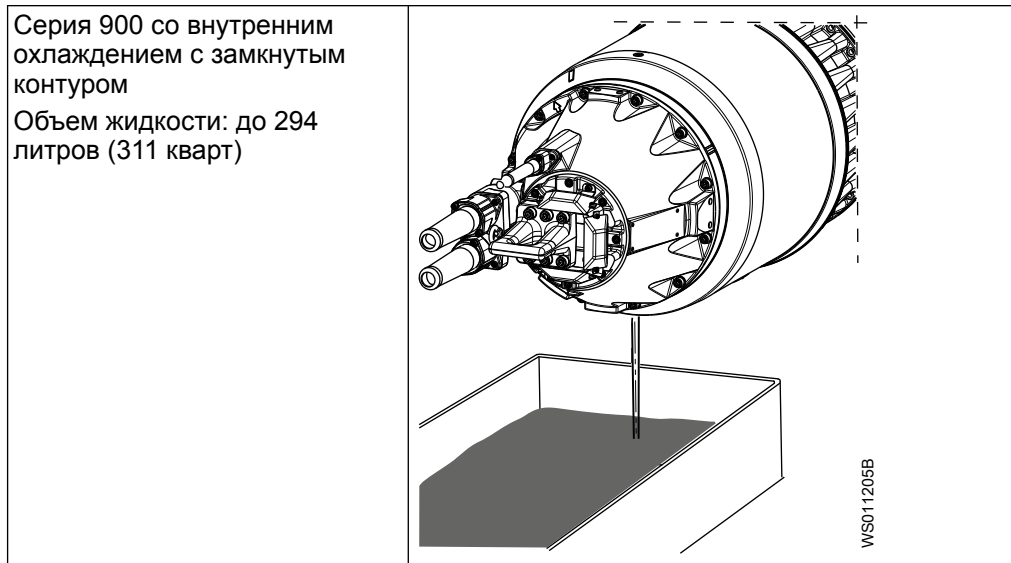
- f) Используйте ручной насос для удаления оставшейся водно-гликолевой смеси.





2. Если насос расположен горизонтально, слейте водно-гликолевую смесь с помощью следующей процедуры:
- Поместите под насос емкость.
 - Выверните пробку охлаждающей жидкости и слейте водно-гликолевую смесь.





6.11.3.3 Слейте оставшуюся охлаждающую жидкость: установки Т и Z

Выполните следующие действия после отсоединения блока привода от корпуса насоса (для установок Т и Z) Для этой операции требуются два подъемных устройства.



ОСТОРОЖНО: Опасность, исходящая от сжатого воздуха

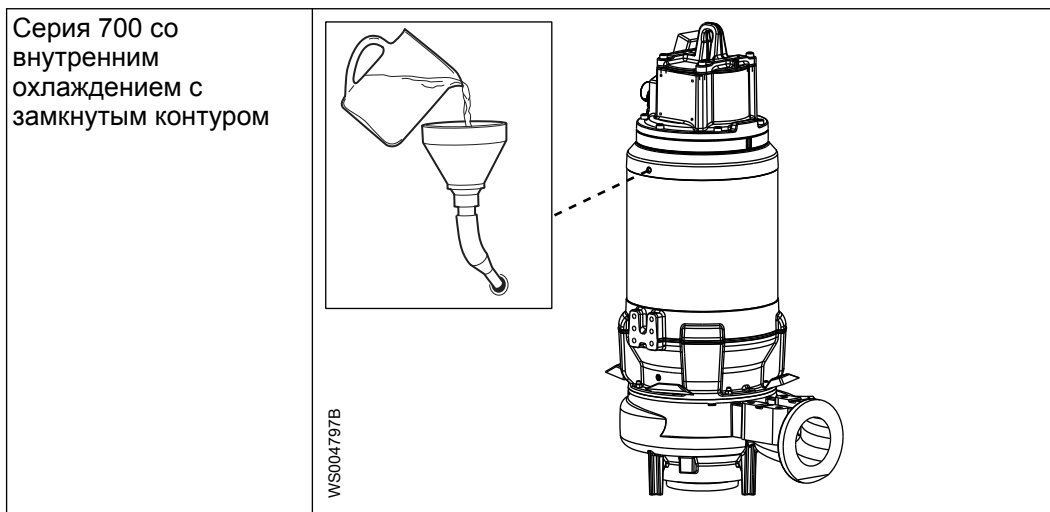
Сжатый воздух внутри камеры может привести к выбросу деталей или жидкости с большой силой. Будьте осторожны при открывании. Прежде чем снять пробку, дождитесь сброса давления в камере.

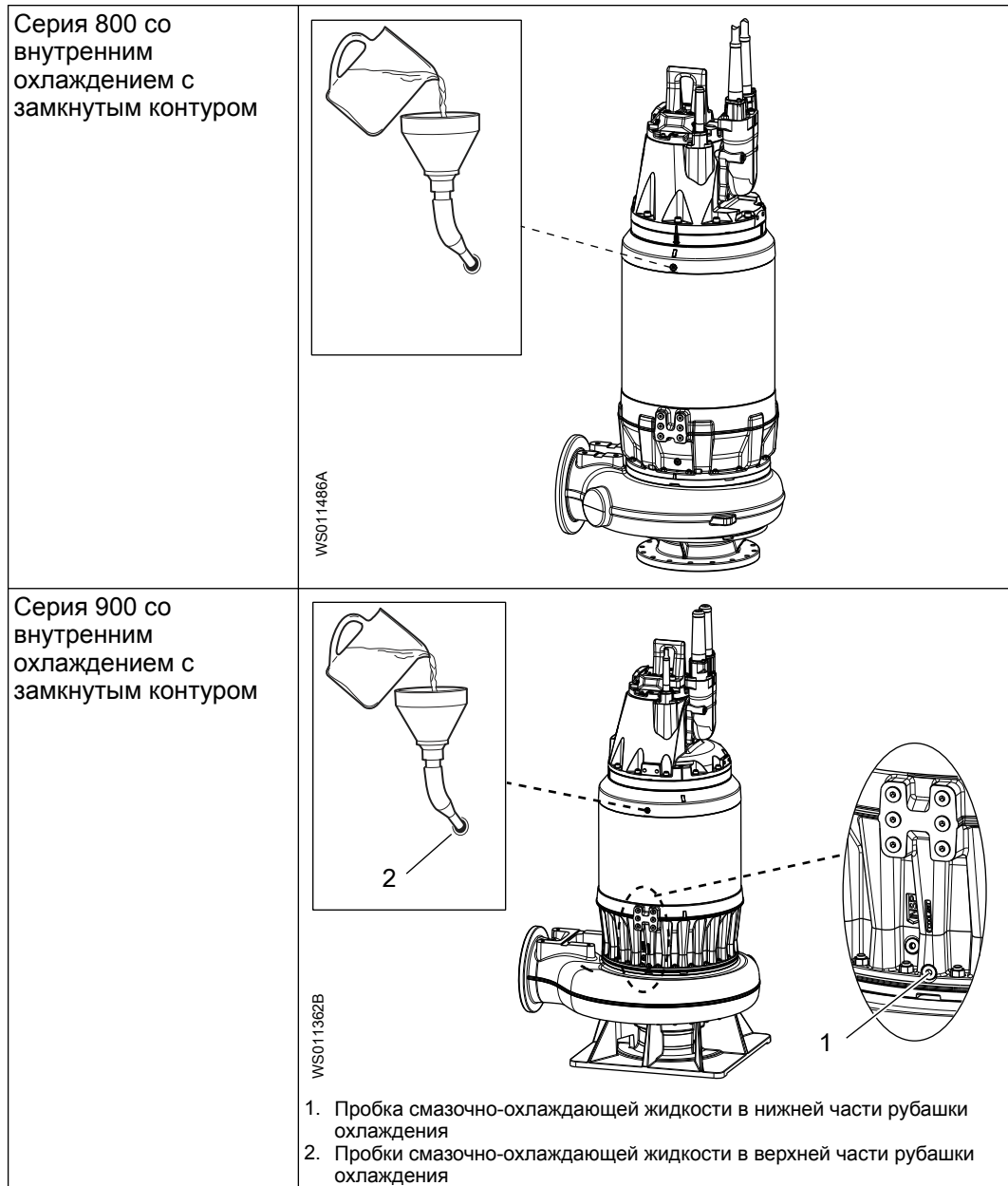
1. При помощи двух подъемных устройств установите блок привода так, чтобы пробка охлаждающей жидкости была снизу.
2. Поместите под насос емкость.
3. Выверните пробку охлаждающей жидкости и слейте водно-гликолевую смесь.

6.11.3.4 Заливка водно-гликолевой смеси

В [Пробки горловин смазочного масла и охлаждающей жидкости](#) на стр. 116 указано расположение пробок для охлаждающей жидкости и контрольных пробок.

1. Убедитесь, что нижняя пробка установлена на место.
2. Извлеките пробки смазочно-охлаждающей жидкости сверху.
3. Залейте водно-гликолевую смесь так, чтобы она достигала уровня противоположного отверстия.





4. Установите на место кольцевые уплотнения и пробки охлаждающей жидкости.
5. Затяните винты отверстия смазочно-охлаждающей жидкости. Используйте момент затяжки, указанный в следующей таблице.

Блок привода	Пробка	Момент затяжки, Нм (фунтов силы-фут)
Серия 700 со внутренним охлаждением с замкнутым контуром	M16	44 (33)
Серии 800 и 900 с внутренним охлаждением с замкнутым контуром	M20	76 (57)

6.11.4 Блоки приводов без рубашки охлаждения

В этом разделе приводится инструкция по замене водно-гликолевой смеси, используемой в качестве смазочного вещества для сальниковых уплотнений.

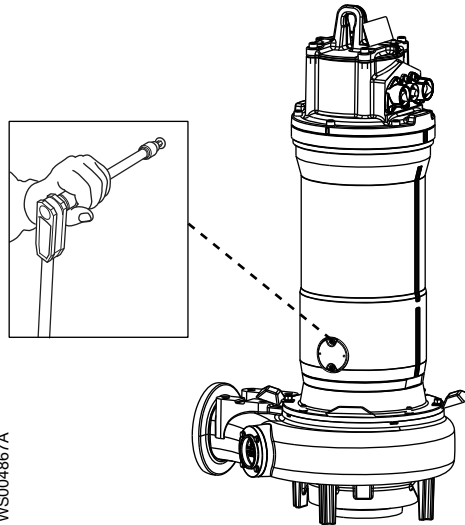
6.11.4.1 Слив смазочного вещества

**ОСТОРОЖНО: Опасность, исходящая от сжатого воздуха**

Сжатый воздух внутри камеры может привести к выбросу деталей или жидкости с большой силой. Будьте осторожны при открывании. Прежде чем снять пробку, дождитесь сброса давления в камере.

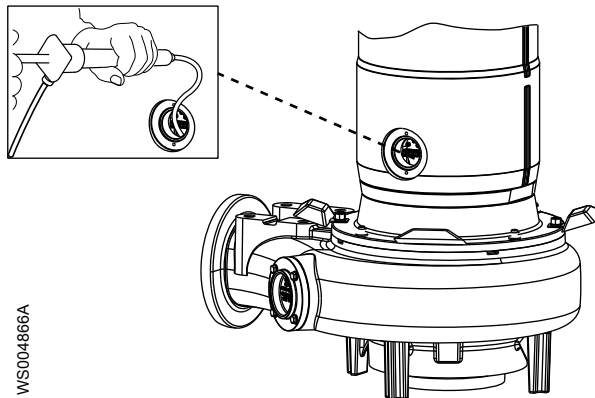
1. Удалите всю жидкость из корпуса статора:

а) Снимите крышку.



WS004867A

б) Произведите откачку жидкости из корпуса статора, как показано на рисунке.

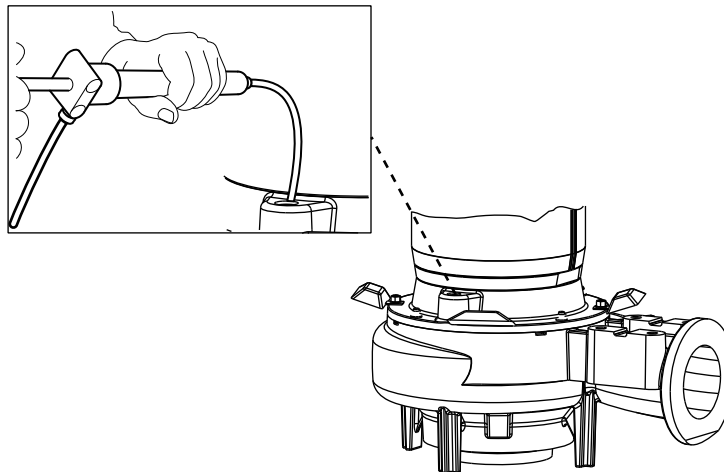


WS004866A

с) Установите на место крышку.

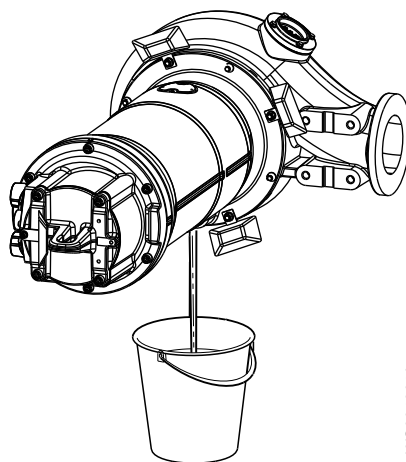
2. Если насос расположен вертикально, слейте смазывающее вещество с помощью следующей процедуры:

а) Используйте ручной насос для удаления водно-гликолевой смеси.



WS004865A

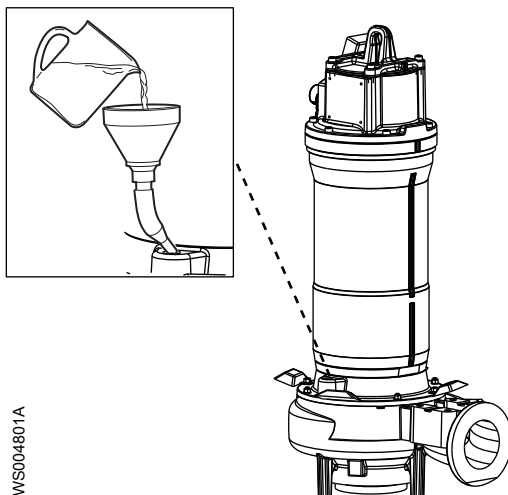
3. Если насос расположен горизонтально, слейте смазывающее вещество с помощью следующей процедуры:
 - а) Поместите под насос емкость.
 - б) Выверните пробку и слейте водно-гликолевую смесь.



WS004864A

6.11.4.2 Заливка смазочного вещества

1. Залейте водно-гликолевую смесь в корпус статора, как показано на рисунке.



WS004801A

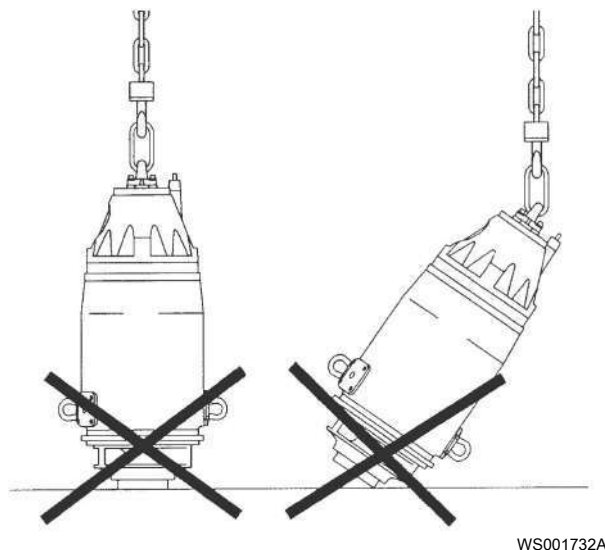
2. Установите на место кольцевое уплотнение и пробку.
3. Затяните пробку.

Крутящий момент затяжки: 80 Н·м (60 фунт-силы-футов)

6.12 Подъем привода

При подъеме привода для ремонта необходимо использовать два комплекта подъемного оборудования или один грузовой подъемник.

Запрещается размещать блок привода на вал или рабочее колесо/пропеллер. Положение блока привода на рабочем колесе/пропеллере или валу может стать причиной повреждений рабочего колеса/пропеллера, уплотнений или подшипников.



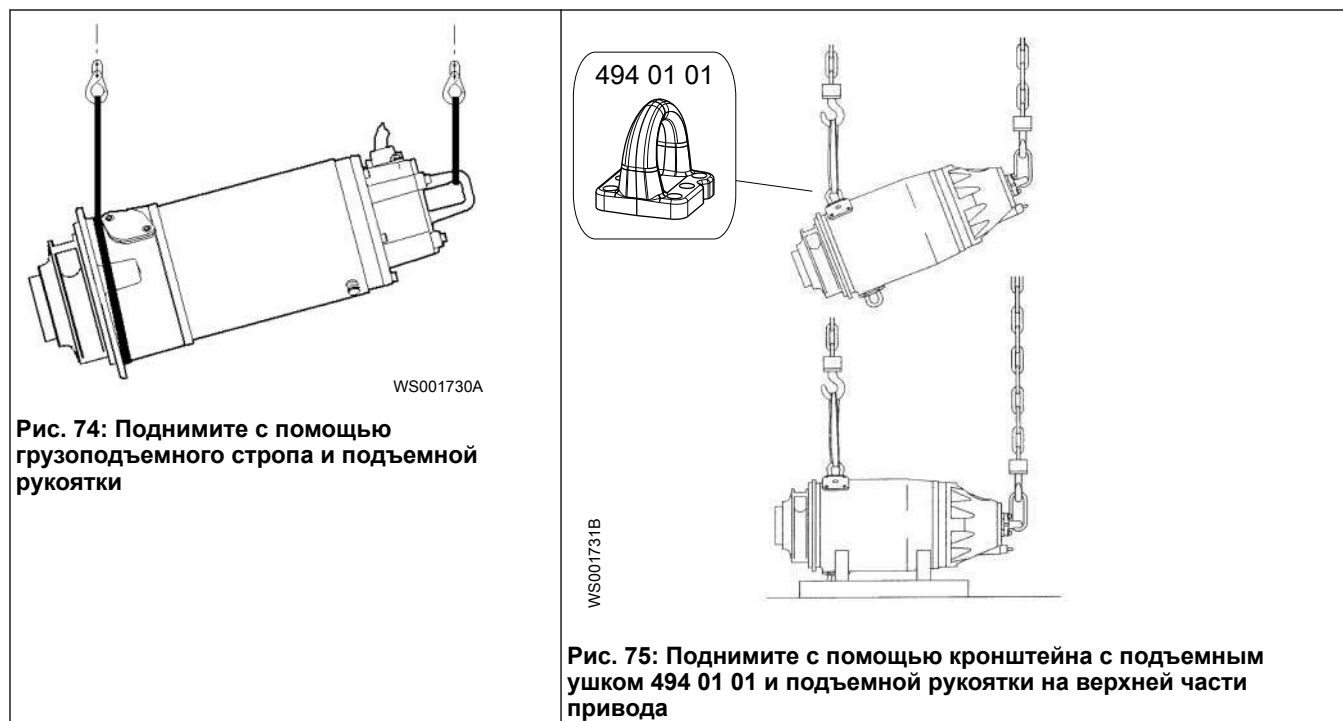
WS001732A

Рис. 73: Неправильный способ подъема

Для подъема привода воспользуйтесь одним из рекомендованных способов.

6.12.1 Поднимите с помощью двух комплектов подъемного оборудования

1. Для закрепления привода используйте два комплекта подъемного оборудования.



WS001730A

Рис. 74: Поднимите с помощью грузоподъемного стропа и подъемной рукоятки

494 01 01

WS001731B

Рис. 75: Поднимите с помощью кронштейна с подъемным ушком 494 01 01 и подъемной рукоятки на верхней части привода

2. Для насосов с установкой типа Z снимите с верхней части насоса поддерживающие опоры.

3. Открутите винты, которые крепят привод к гидравлическому блоку.
4. Снимите привод.

6.12.2 Поднимите с помощью грузового подъемника

Перед началом работ прочитайте инструкцию по монтажу грузового подъемника.

Грузовой подъемник используется для подъема следующих приводов:

- Блоки приводов 705, 715, 735, 745, 765 или 775
- Блоки приводов 805, 815, 835, 845, 862, 865, 872, 875, 882, 885, 892 или 895
- Блоки приводов 905, 915, 935, 945, 950, 960, 965, 975, 985, 988, 995 или 998

Грузовой подъемник нельзя использовать для подъема следующих компонентов:

- Всего насоса: гидравлического блока и блока привода
- Блоков приводов 605, 615, 665 или 675
- Блоков приводов 706, 716, 736, 746, 766 или 776
- Блоков приводов 806, 816, 836, 846, 863, 866, 873, 876, 883, 886, 893 или 896
- Блоков приводов 906, 916, 936, 946, 951, 961, 966, 976, 986, 987, 996 или 997

Центр тяжести привода зависит от размера статора и рабочего колеса. Нужное положение зажима определяется на месте отдельно для каждой установки.

1. Опустите подъемник и закрепите привод в вертикальном положении.

Убедитесь в том, что стопорный штифт не дает приводу наклониться.

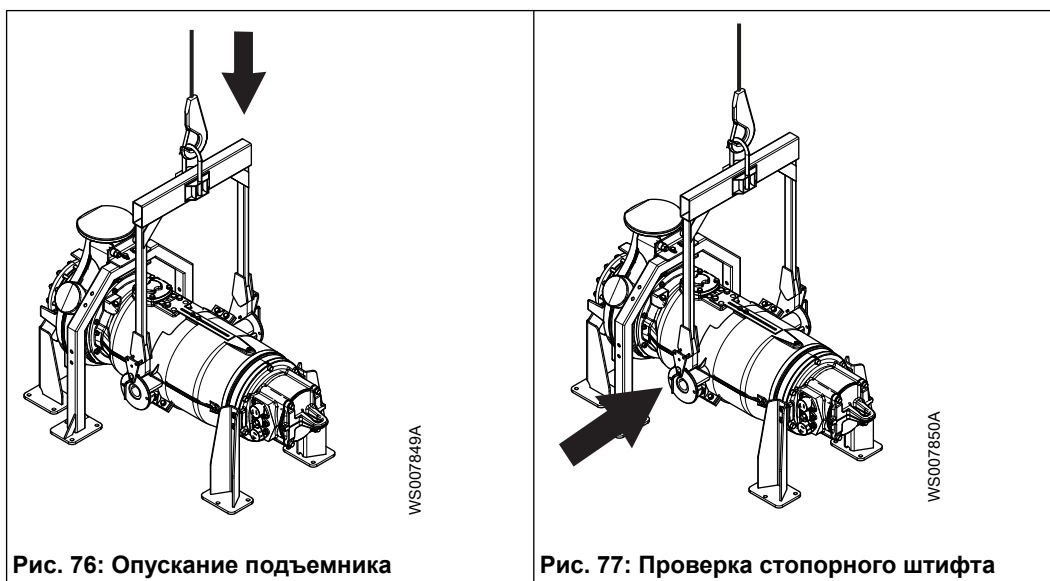
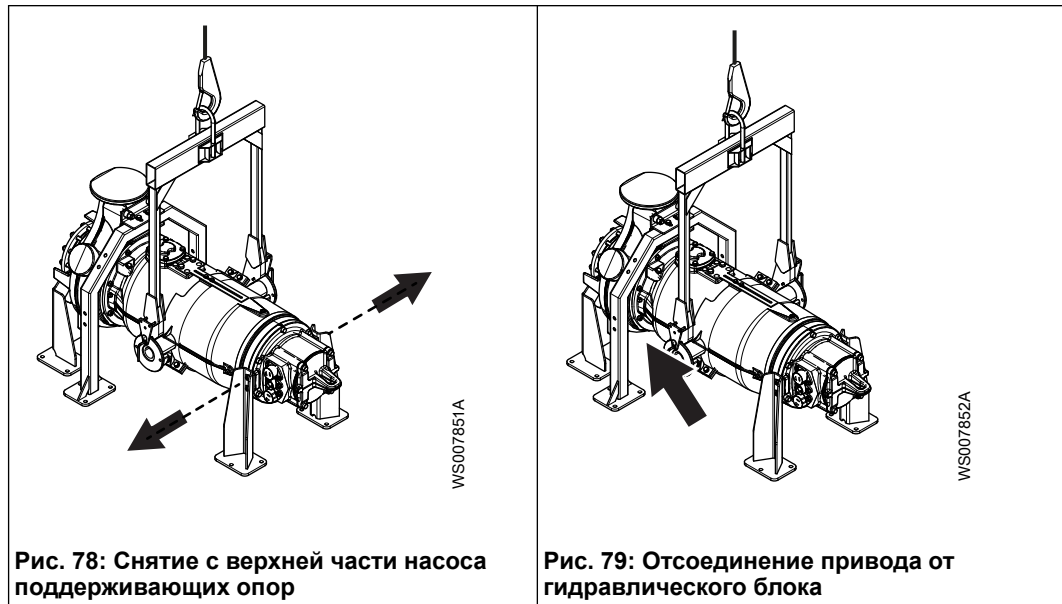


Рис. 76: Опускание подъемника

Рис. 77: Проверка стопорного штифта

2. Снимите с верхней части насоса поддерживающие опоры. Открутите винты, которые крепят привод к гидравлическому блоку.



3. Снимите привод.

6.12.3 Подъем привода грузовым подъемником для привода 7X6

Этот раздел касается насосов с блоками приводов серии 700 с внутренним охлаждением с замкнутым контуром, оборудованных грузовым подъемником для привода 7X6:

- 706/716
- 736/746
- 766/776

Грузовой подъемник предназначен для подъема привода с рабочим колесом, но он не может поднять весь насос.

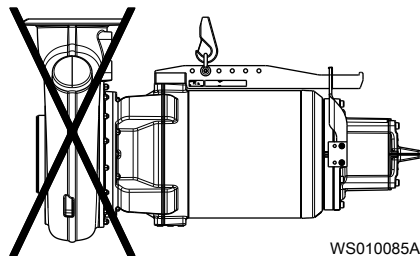


Рис. 80: Не поднимайте весь насос

1. Установите скобу.

Правильные отверстия для скоб показаны на следующем рисунке и в таблице.

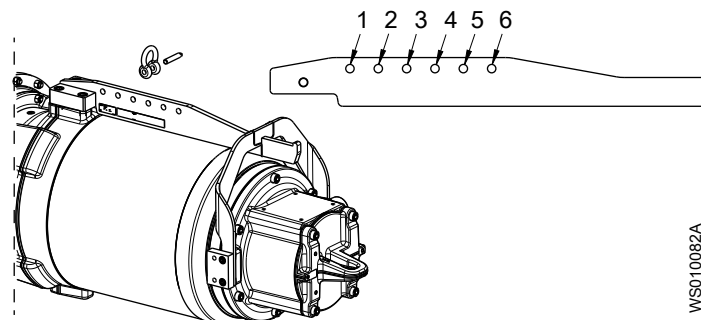


Рис. 81: Установка скобы

Табл. 33: Положение скобы для подъема привода и рабочего колеса

Pump	706/716	736/746	766/776
3231	2-3	4-5	5-6
3306	2-3	4-5	5-6
3356	2-3	4-5	5-6
3312	2-3	4-5	5-6
3400	1-2	3-4	4-5
3501	1-2	3-4	4-5
3531	1-2	3-4	4-5
3602	—	2-3	3-4

2. Зацепите внешним подъемным устройством скобу на грузовом подъемнике.

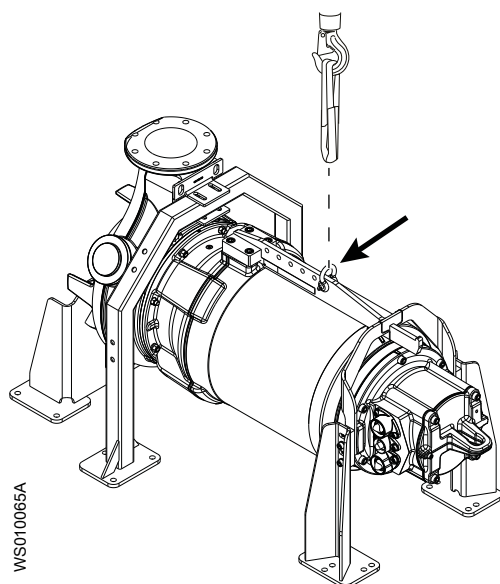


Рис. 82: Использование внешнего подъемного устройства

3. Поднимите подъемный строп или цепь, чтобы они натянулись.
4. Уберите передние опоры.

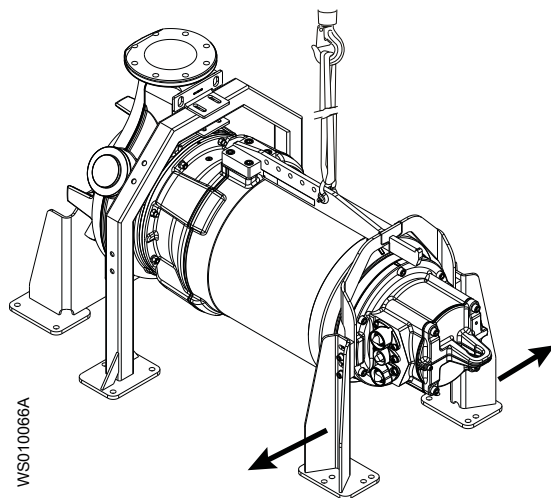


Рис. 83: Уберите передние опоры

5. Открутите болты, которыми привод крепится к гидравлическому блоку.

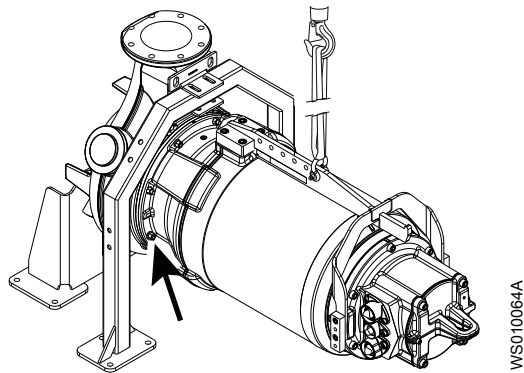


Рис. 84: Открутите привод от гидравлического блока
6. Демонтируйте привод с рабочим колесом.

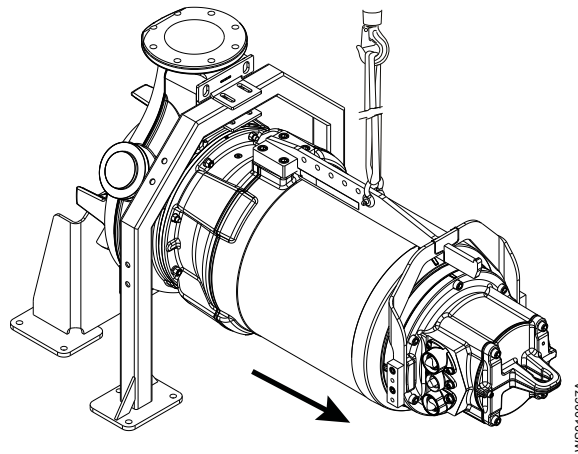
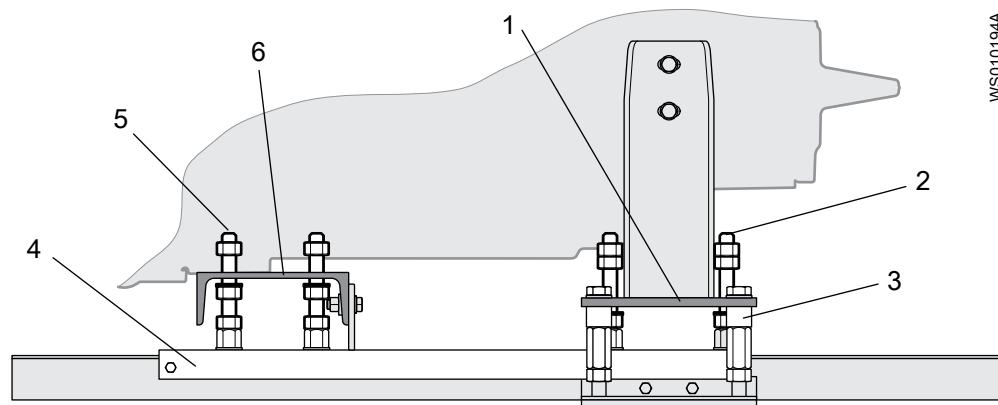


Рис. 85: Демонтаж привода

6.13 Использование Z-образных салазок



1. Опорная плита рядом с соединительным корпусом
2. Стойка опорной плиты рядом с соединительным корпусом
3. Внешняя опорная стойка
4. Скользящий башмак
5. Стойка опорной плиты рядом с гидравлической стороной
6. Опорная плита рядом с гидравлической стороной

6.13.1 Снимите блок привода с корпуса насоса

1. Подготовьте блок привода к перемещению:

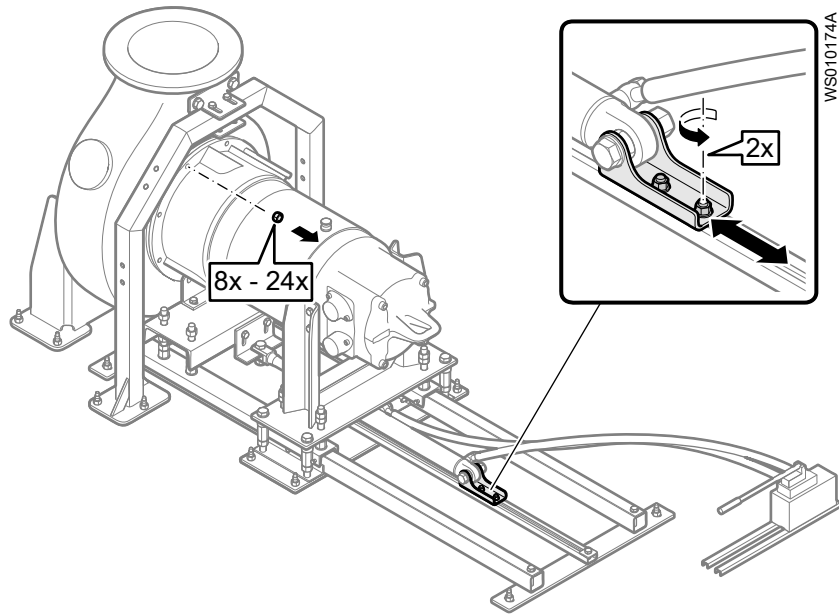


Рис. 86: Подготовка блока привода к перемещению

- a) Открутите гайки крепежных деталей, которыми привод крепится к гидравлическому блоку.
 - b) Ослабьте две гайки в передней части поршня ручного насоса.
2. Перенесите вес блока привода с внешних опор на скользящие башмаки с помощью следующей процедуры:
- a) Удалите болты из внешних опор на опорной плите рядом с соединительным корпусом.

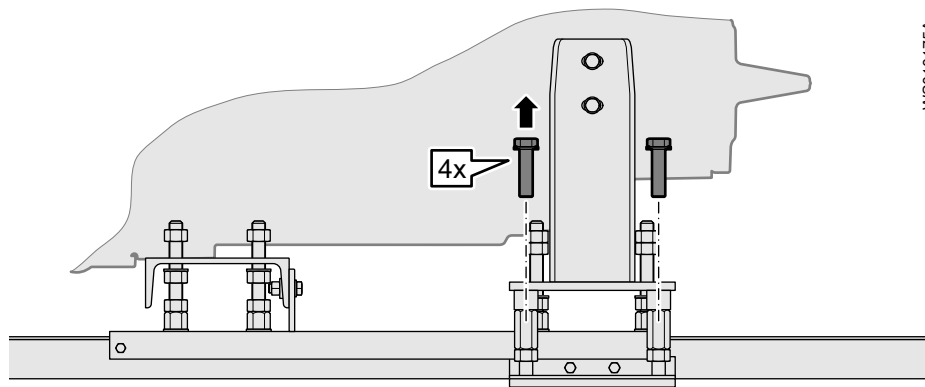


Рис. 87: Снятие болтов

- b) Под обеими опорными плитами переместите гайки вверх, пока они не примут на себя вес блока привода.

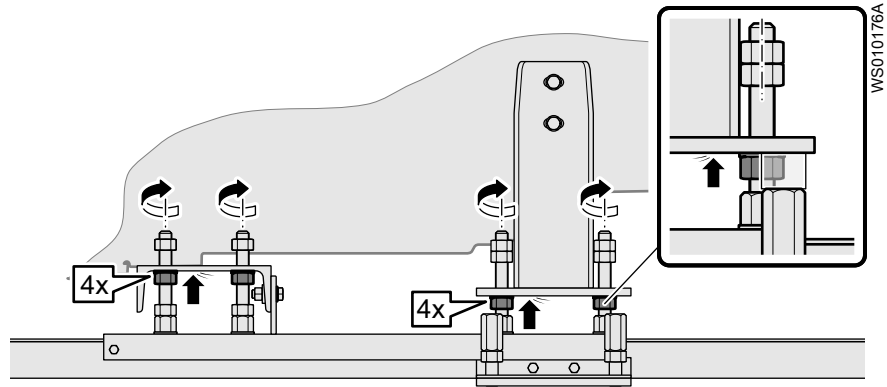


Рис. 88: Перемещение гаек вверх под обеими опорными плитами

с) Опустите внешние опоры на опорную плиту рядом с соединительным корпусом.

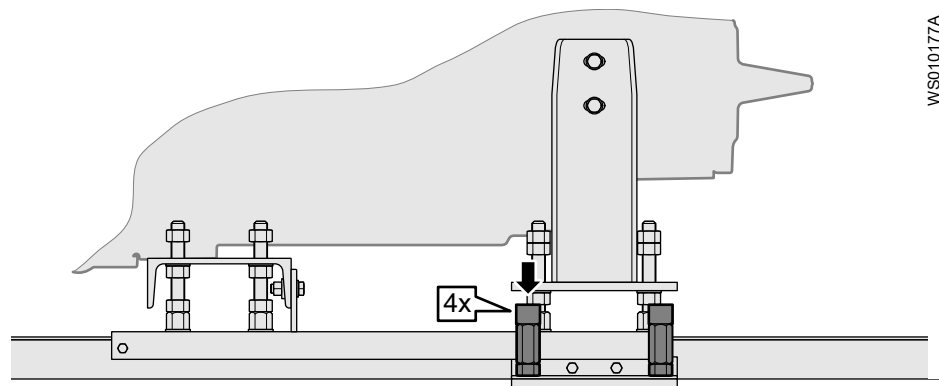


Рис. 89: Опускание внешних опор

3. Пользуясь молотком и зубилом, отсоедините блок привода от корпуса насоса. Достаточно зазора около 10 мм.

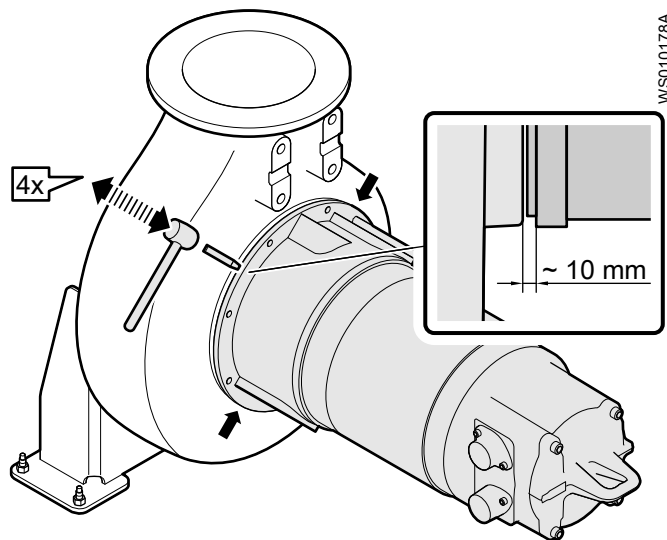


Рис. 90: Демонтаж блока привода

4. Затяните две гайки поршня ручного насоса.

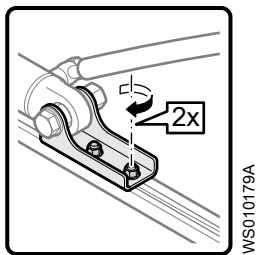


Рис. 91: Затяжка гаек поршня ручного насоса

5. При помощи ручного насоса передвиньте блок привода для обслуживания.

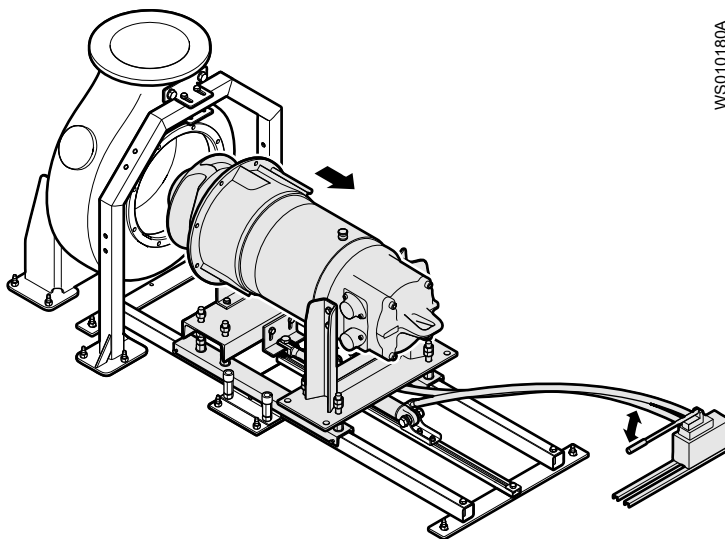


Рис. 92: Передвижение блока привода при помощи ручного насоса

6.13.2 Установите блок привода в корпус насоса

1. При помощи ручного насоса пододвиньте блок привода к корпусу насоса.

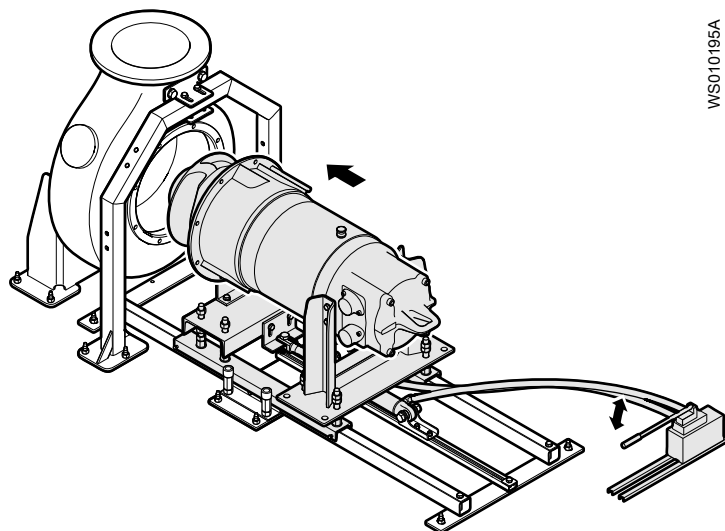
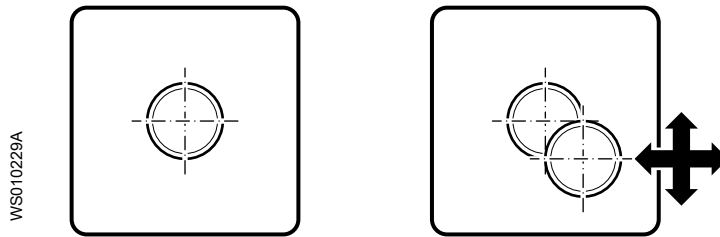


Рис. 93: Передвижение блока привода при помощи ручного насоса

2. Совместите отверстия блока привода со шпильками корпуса насоса:



WS010229A

Рис. 94: Совмещение отверстий блока привода со шпильками корпуса насоса

- a) Для регулировки по горизонтали используйте винты по бокам скользящих башмаков.
- b) Для регулировки по вертикали поднимайте или опускайте гайки под опорной плитой рядом с гидравлической стороной.

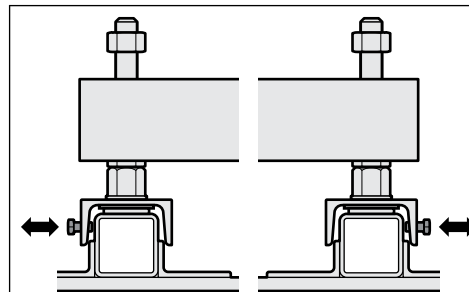
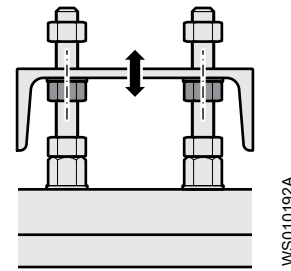


Рис. 95: Регулировка по горизонтали

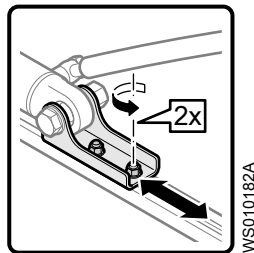
WS010193A



WS010192A

Рис. 96: Регулировка по вертикали

3. Ослабьте две гайки поршня ручного насоса.



WS010182A

Рис. 97: Ослабление гаек поршня

4. Затяните гайки, которыми блок привода крепится к гидравлическому блоку. Затяните с нужным моментом для данного насоса.

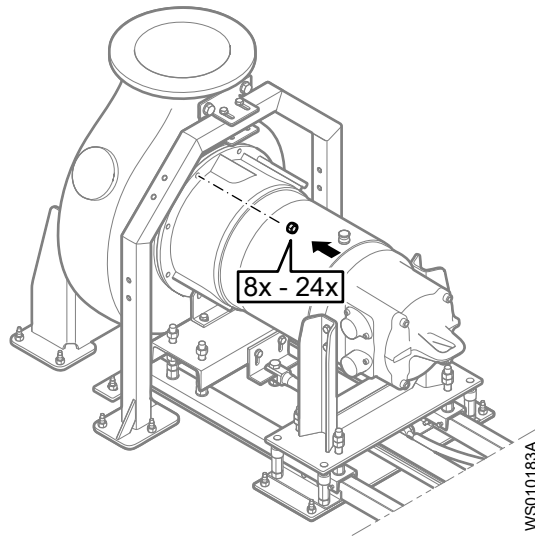


Рис. 98: Крепление блока привода к гидравлическому блоку

5. Перенесите вес блока привода со скользящих башмаков на внешние опоры с помощью следующей процедуры:
 - а) Поднимите внешние опоры на опорную плиту рядом с соединительным корпусом, пока они не примут на себя вес блока привода.

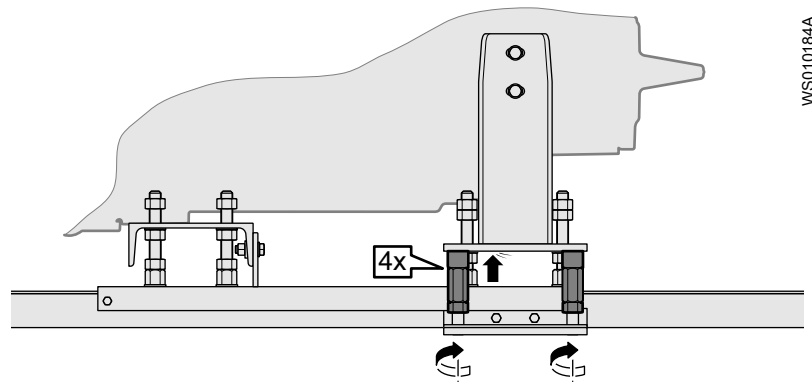


Рис. 99: Подъем внешних опор

- б) Под обеими опорными плитами переместите гайки вниз.

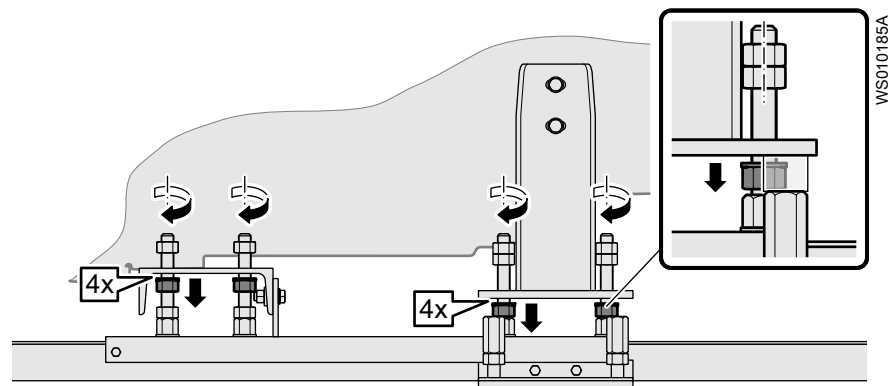
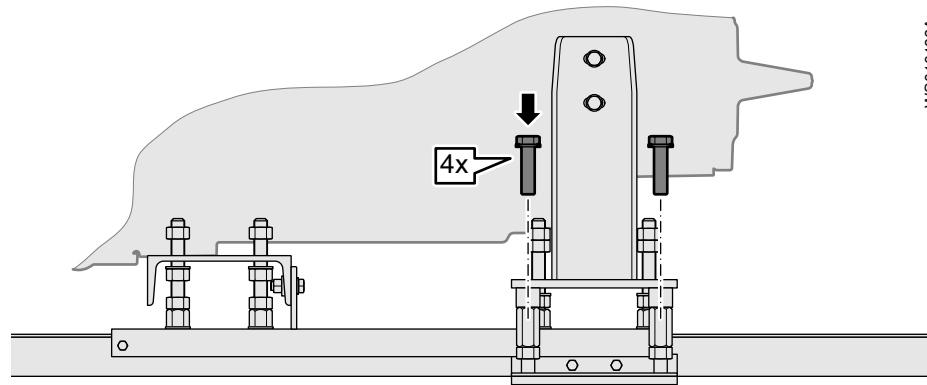


Рис. 100: Перемещение гаек вниз под обеими опорными плитами

- в) Вставьте и затяните болты внешних опор на опорной плите рядом с соединительным корпусом.



WS010186A

Рис. 101: Вставка болтов внешних опор

6.14 Замена рабочего колеса

Перед заменой рабочего колеса необходимо слить масло из маслonaполненной камеры. См. [Слив масла](#) на стр. 114.

6.14.1 Демонтаж рабочего колеса



ОСТОРОЖНО: Опасность пореза

У изношенных частей могут быть острые края. Используйте защитную спецодежду.

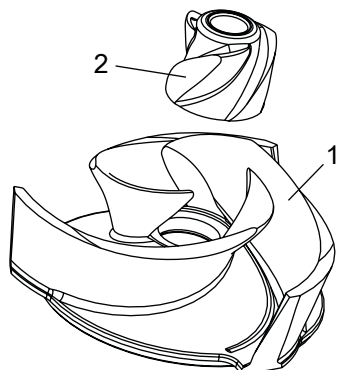
1. Отсоедините привод от корпуса насоса и снимите его. Для установок типа Z см. [Подъем привода](#) на стр. 127.
2. Положите приводной блок набок.



ОСТОРОЖНО: Опасность раздавливания

Убедитесь в том, что установка не может сместиться или упасть, поскольку это может привести к травмированию людей или повреждению имущества.

3. Отверните центральный винт во внутренней детали рабочего колеса. Используйте торцовый ключ 19 мм.
4. Снимите рабочее колесо.



WS001651A

1. Рабочее колесо
2. Внутренняя деталь рабочего колеса

Рис. 102: Рабочее колесо и деталь рабочего колеса

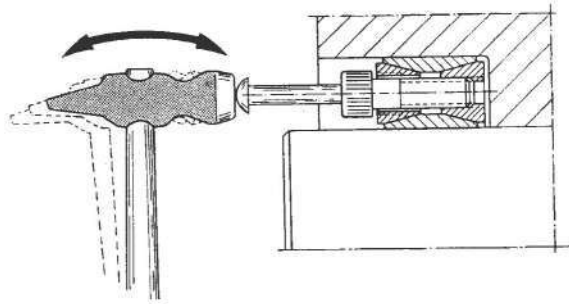
Сейчас обеспечен доступ к стопорному устройству для его снятия.

6.14.2 Демонтаж механизма блокировки в сборе

1. Стопорные устройства 84 59 12, 84 59 13, 84 59 14 и 84 59 17: Равномерно и в нужном порядке ослабьте винты на механизме блокировки в сборе. См. [Последовательность затягивания или ослабления болтов механизма блокировки в сборе](#) на стр. 146.

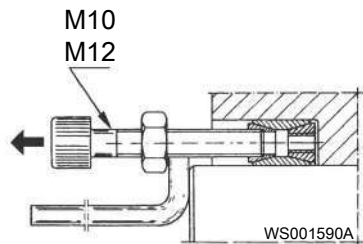
Если стопорное устройство по-прежнему не отсоединяется, выполните следующие действия:

- a) Ослабьте внутреннее кольцо, слегка постукивая по нему, как показано на рисунке.



WS001700A

- b) Если постукивание не помогает ослабить кольцо, замените три слегка окрашенных винта тремя стяжными винтами M10 (для 84 59 12 и 84 59 13) или стяжными винтами M12 (для 84 59 14 и 84 59 17).



WS001590A

2. Снимите стопорное устройство.
3. Снимите рабочее колесо.
 - a) Вставьте инструменты, необходимые для снятия рабочего колеса согласно перечню инструментов для соответствующего насоса. См. [Инструменты](#) на стр. 149.
 - b) Выньте рабочее колесо.
Для снятия используйте гидравлический инструмент с винтом с неполной резьбой из Базового набора



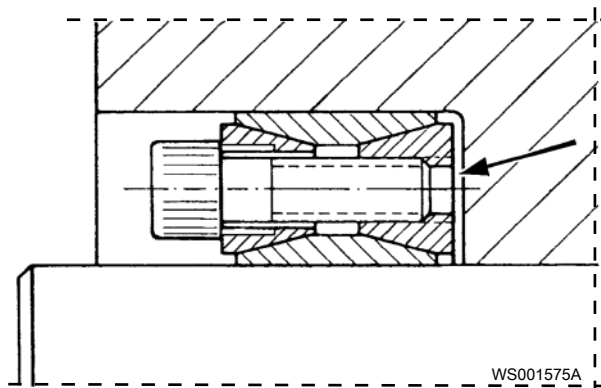
6.14.3 Установка рабочего колеса

При установке колеса из нержавеющей стали на вал из нержавеющей стали торец вала должен быть смазан смазкой National Chemsearch THREAD-EZE. Убедитесь, что на контактной поверхности стопорного устройства отсутствует смазка.

1. Убедитесь в том, что торец вала чистый и на нем нет заусенцев.
Отполируйте неровности тонкой наждачной бумагой.
2. Смажьте торец вала и ступицу рабочего колеса.
3. Наденьте рабочее колесо на вал и вставьте гидравлический инструмент с винтом M16.
4. Используйте подходящую шайбу для установки рабочего колеса на место.
5. Удалите гидравлический инструмент.
6. См. [Установка стопорного устройства](#) на стр. 139.

6.14.4 Установка стопорного устройства

1. Установка стопорного устройства на место:
 - а) Нанесите тонкий слой смазки на поверхность, указанную стрелкой на рисунке ниже.
Не допускается использование смазки, содержащей дисульфид молибдена (MoS_2).



- b) Установите стопорное устройство (хорошо смазанное) в ступицу рабочего колеса без затяжки каких-либо винтов.
2. Наденьте рабочее колесо:
- a) Установите шайбу на стопорное устройство
См. *Инструменты* на стр. 149, чтобы найти шайбу для соответствующего насоса.
Для обеспечения правильного положения вставьте торцовый ключ через одну из прорезей в шайбе и далее в головку одного из слегка окрашенных винтов стопорного устройства.
- b) Вверните винт рабочего колеса или винтовое устройство (с помощью гидравлического инструмента) через центровое отверстие шайбы в торец вала.
См. *Инструменты* на стр. 149, чтобы найти винт/винтовое устройство для соответствующего насоса.
- c) Затяните центровой винт так, чтобы шайба удерживала стопорное устройство и рабочее колесо на месте.

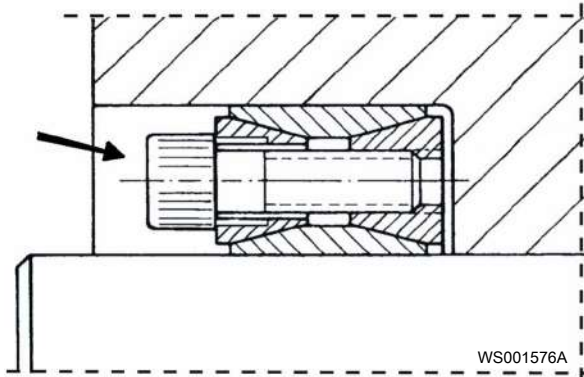


- d) После плотной установки рабочего колеса несильно затяните три слегка окрашенных винта стопорного устройства через прорези в шайбе.
Это обеспечит прижатие рабочего колеса к заплечику вала.



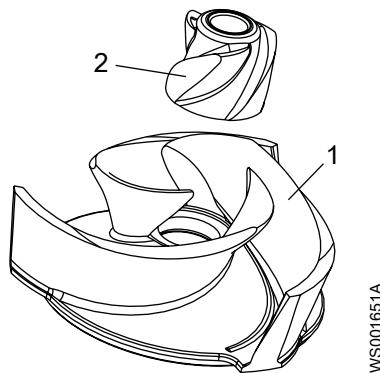
WS002352A

- е) Отверните винт рабочего колеса и снимите шайбу.
3. Затяните винты механизма блокировки в сборе равномерно в три этапа в соответствии с последовательностью и крутящими моментами затяжки, приведенными в [Последовательность затягивания или ослабления болтов механизма блокировки в сборе](#) на стр. 146.
 4. Заполните объем смазкой, оставив место для уплотнительной шайбы. Объем для заполнения смазкой указан на рисунке стрелкой.



WS001576A

5. Установите на место деталь рабочего колеса.



WS001651A

1. Рабочее колесо
2. Внутренняя деталь рабочего колеса

Рис. 103: Рабочее колесо и деталь рабочего колеса

6. Затяните центральный винт и уплотнительную шайбу до требуемого крутящего момента.

После установки рабочего колеса выполните следующие действия:

1. Убедитесь в том, что рабочее колесо можно легко провернуть рукой.
2. Проверьте цинковые аноды (при их наличии), чтобы убедиться, что они достаточно большие и не израсходованы. Замените, если они израсходованы на 75 %.
3. Соедините привод с корпусом насоса. Убедитесь, что корпус насоса сориентирован правильно. Не забудьте уплотнительное кольцо между корпусом насоса и приводом.
4. Для установок типа Z поставьте поддерживающие опоры. Прикрепите привод к опорам.

Ремонты большего объема требуют специальных инструментов и должны выполняться техническими специалистами, уполномоченными компанией Xylem.

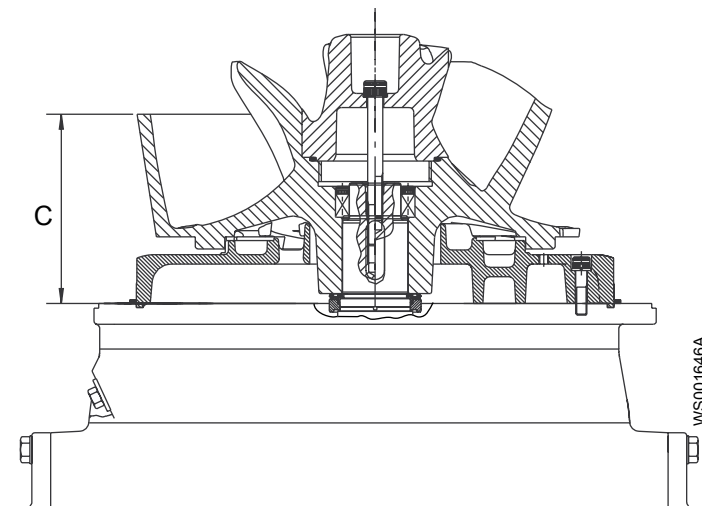
6.14.5 Проверка зазора рабочего колеса

После монтажа рабочего колеса необходимо проверить зазор между рабочим колесом и вставочным кольцом.

Привод должен по-прежнему находиться в перевернутом положении, установленное на него рабочее колесо должно быть внизу.

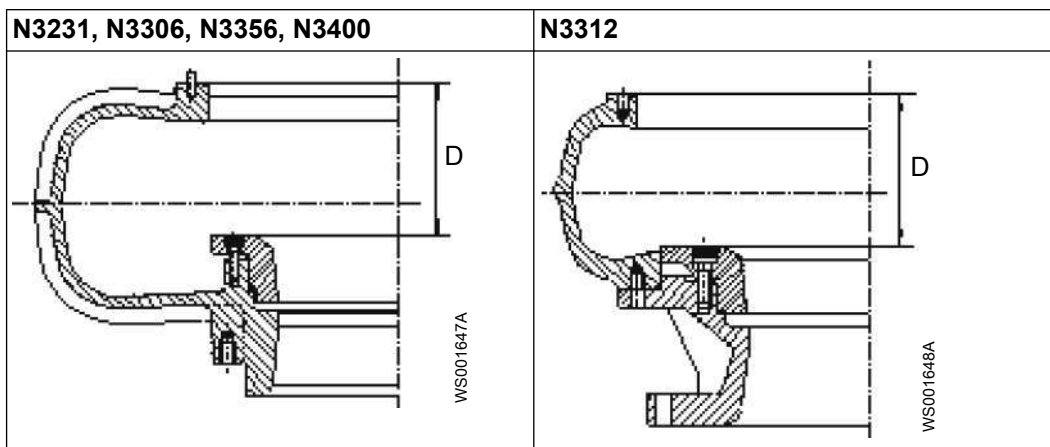
1. Измерьте расстояние С на приводе.

С — это расстояние от нижнего края лопастей рабочего колеса до фланца привода. См. рисунок ниже.



2. Измерьте расстояние D в корпусе насоса.

D – это расстояние от верхнего края корпуса насоса до верхней поверхности вставочного кольца. См. рисунки ниже.



3. Подсчитайте разницу между измерениями С и D.
Полученное число – это размер зазора.
4. Для рассчитанной разницы между С и D (размер зазора) выполните действия, указанные в следующей таблице.

Зазор (разница между измерениями С и D)	Действия
Менее 0,5 мм (0,02 дюйма)	Установите зазор в соответствии с инструкциями в Регулировка зазора рабочего колеса: N3231, N3306, N3312, N3356, N3400 на стр. 143.
0,5–1,4 мм (0,02–0,06 дюйма)	Нет необходимости регулировки зазора. Переходите к следующему шагу.
Более 1,4 мм (0,06 дюйма)	Установите зазор в соответствии с инструкциями в Регулировка зазора рабочего колеса: N3231, N3306, N3312, N3356, N3400 на стр. 143.

5. Переверните привод и установите его в корпус насоса.
Не забудьте поместить уплотнительное кольцо между корпусом насоса и приводом.
6. Убедитесь, что корпус насоса сориентирован правильно.

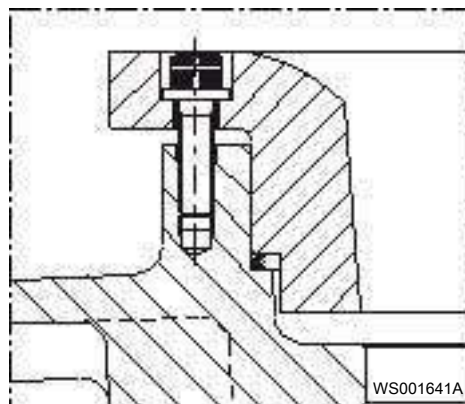
6.14.6 Регулировка зазора рабочего колеса: N3231, N3306, N3312, N3356, N3400

Рабочее колесо должно быть установлено на вал привода.

1. Снимите вставочное кольцо:

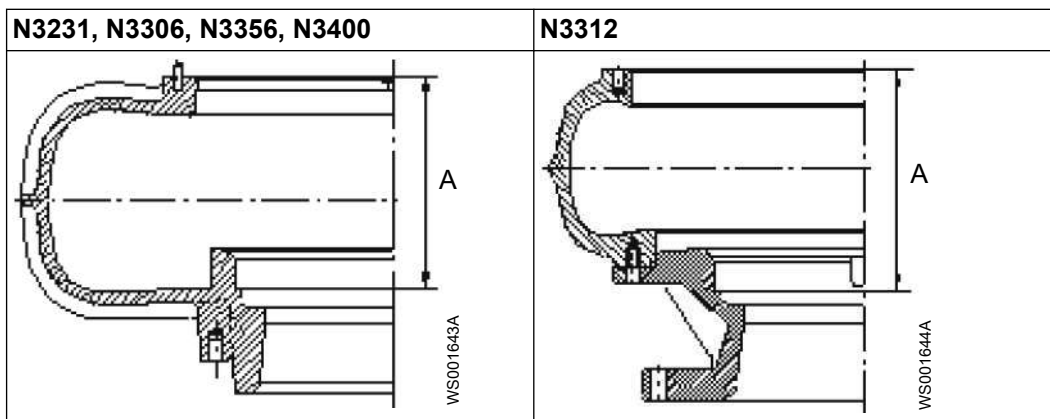
- a) Отверните три крепежных винта, которые крепят вставочное кольцо.
- b) В эти отверстия вставьте три выталкивающих винта.

Диаметр резьбы отверстий во вставочном кольце больше, чем диаметр резьбы крепежных винтов. См. рисунок и таблицу ниже.

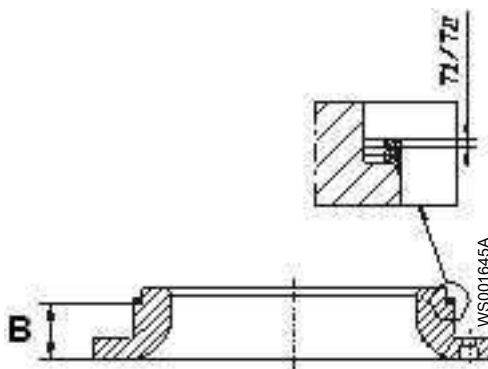


Гидравлический блок	Резьба крепежного винта	Резьба выталкивающего винта
N3231, N3306, N3356	M12	M16
N3312, N3400	M16	M20

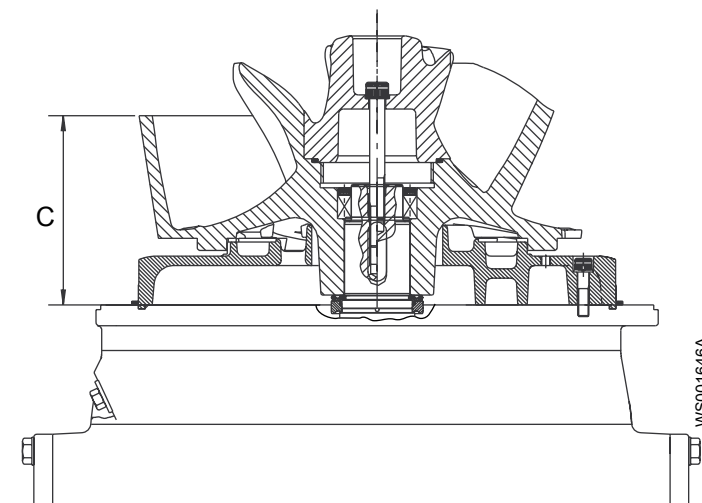
- с) Извлеките вставочное кольцо, затянув выталкивающие винты.
2. Измерьте расстояние А в корпусе насоса.
 Расстояние А измеряется от верхнего края корпуса насоса до нижнего края вставочного кольца.



3. Измерьте расстояние В на вставочном кольце.
 Расстояние В измеряется от верхнего края вставочного кольца до нижнего края прокладок.



4. Измерьте расстояние С на приводе.
 С — это расстояние от нижнего края лопастей рабочего колеса до фланца привода.

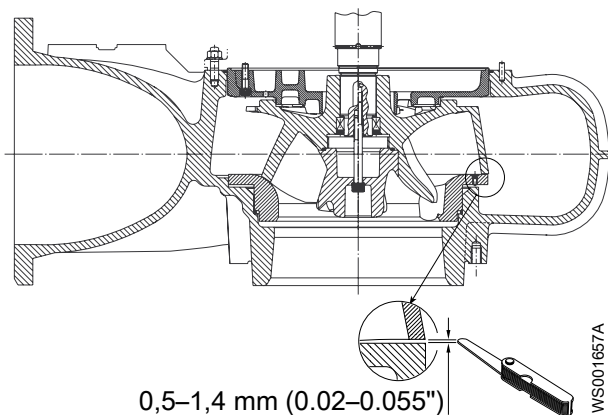


5. Рассчитайте требуемую высоту прокладок Х по формуле: $X = A - B - C - 0,5$

6. Для рассчитанной величины X найдите необходимое количество прокладок T1 и T2 в таблице прокладок в разделе [Прокладки для N3231 N3306 N3312 N3356 N3400](#) на стр. 145.

Общая высота прокладок должна быть как можно ближе к рассчитанной высоте X , но не должна ее превышать.

7. Рассчитайте размер зазора S по формуле: $S = A - B - C - t$,
где t — это высота используемых прокладок.
8. Установите вставочное кольцо и выбранные прокладки в корпус насоса.
9. Убедитесь, что разница между расстояниями D и C составляет от 0,5 до 1,4 мм (от 0,02 до 0,055 дюйма).
Инструкции по измерению расстояния D см. в [Проверка зазора рабочего колеса](#) на стр. 142.
10. Соедините привод с корпусом насоса.
Не забудьте поместить уплотнительное кольцо между корпусом насоса и приводом.
11. Убедитесь, что корпус насоса сориентирован правильно.
12. Измерьте зазор S . Проверьте его через выпускное отверстие корпуса насоса.
Размер зазора должен соответствовать рассчитанной величине.



ОСТОРОЖНО: Опасность пореза

У изношенных частей могут быть острые края. Используйте защитную спецодежду.

Ремонты большего объема требуют специальных инструментов и должны выполняться техническими специалистами, уполномоченными компанией Hylem.

6.14.7 Прокладки для N3231 N3306 N3312 N3356 N3400

Таблица размеров прокладок

Табл. 34: Количество прокладок для N3231 N3306 N3312 N3356 N3400

Необходимая расчетная высота прокладки (X), в мм	Количество	
	Прокладки T1 (1,5 мм)	Прокладки T2 (2,0 мм)
3–(3,5)	2	-
3,5–(4)	1	1
4–(4,5)	-	2
4,5–(5)	3	-
5–(5,5)	2	1
5,5–(6)	1	2

Необходимая расчетная высота прокладки (X), в мм	Количество	
	Прокладки Т1 (1,5 мм)	Прокладки Т2 (2,0 мм)
6–(6,5)	0	3
	4	0
6,5–(7)	3	1
7–(7,5)	2	2
7,5–(8)	1	3
8–(8,5)	-	4
8,5–(9)	3	2
9–(9,5)	2	3
	6	0
9,5–(10)	1	4

Номера прокладок

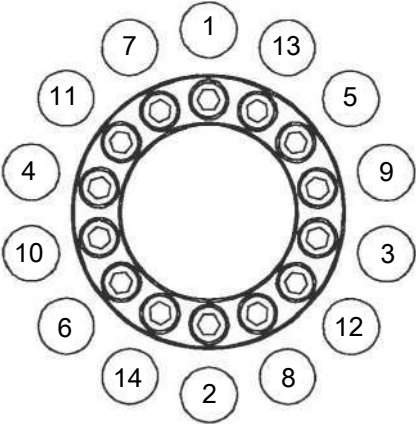
Табл. 35: Номера прокладок, N3231 N3306 N3312 N3356 N3400

Гидравлический блок	T1	T2
N3231	690 84 05	690 84 04
N3306	690 84 03	690 84 02
N3312, N3356	690 84 01	690 84 00
N3400	690 84 07	690 84 06

6.14.8 Последовательность затягивания или ослабления болтов механизма блокировки в сборе

Последовательность болтов

На следующих схемах показана последовательность затягивания и ослабления болтов механизма блокировки рабочего колеса.

Механизм блокировки в сборе	Последовательность затягивания или ослабления болтов
84 59 12 N3231, N3306, N3356	
84 59 13 N3312, N3400 с приводами 705–775	
84 59 14 N3312, N3400 с приводами 805–875	

WS001577A

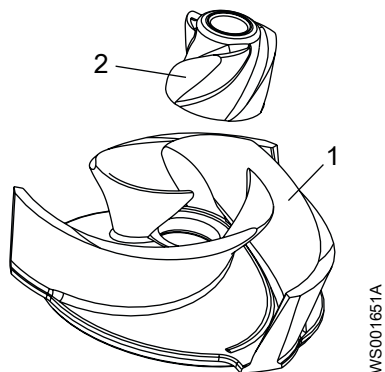
Крутящие моменты затяжки

В следующей таблице приведены значения крутящих моментов, которые должны использоваться на каждом этапе процедуры затягивания болтов.

Механизм блокировки в сборе	Крутящий момент для затягивания болтов
84 59 12 (N3231, N3306, N3356)	<ul style="list-style-type: none"> • Этап 1: 12 Н·м (8,8 фунт-сила-фута) • Этап 2: 24 Н·м (18 фунт-сила-футов) • Этап 3: 35 Н·м (26 фунт-сила-футов)
84 59 13 (N3312, N3400 с приводами 705–775)	
84 59 14 (N3312, N3400 с приводами 805–875)	<ul style="list-style-type: none"> • Этап 1: 24 Н·м (18 фунт-сила-футов) • Этап 2: 48 Н·м (35 фунт-сила-футов) • Этап 3: 70 Н·м (52 фунт-сила-фута)

Внутренняя деталь рабочего колеса

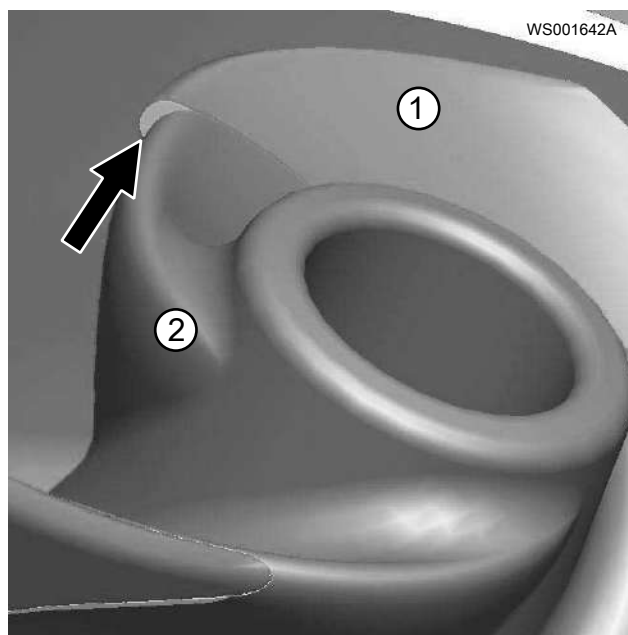
В случае замены рабочего колеса на новое, необходимо также заменить внутреннюю деталь рабочего колеса.



1. Рабочее колесо
2. Внутренняя деталь рабочего колеса

Рис. 104: Рабочее колесо и деталь рабочего колеса

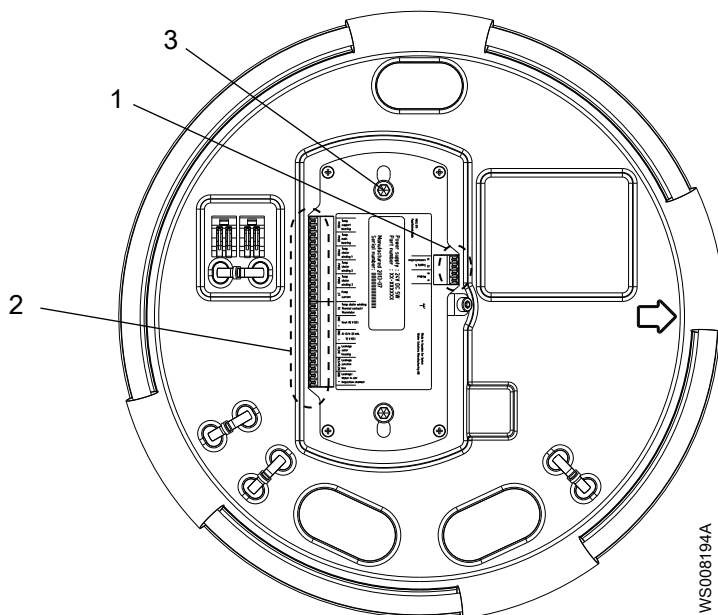
Если замена рабочего колеса производится без замены внутренней детали рабочего колеса, то она может не закрыть передний край нового рабочего колеса (см. рисунок ниже).



1. Рабочее колесо
2. Внутренняя деталь рабочего колеса

В этом случае за передний край может зацепиться мусор, что в свою очередь может привести к застопориванию рабочего колеса.

6.15 Насосы с MAS 801: Замените РЕМ



1. Оконечные устройства РЕМ
2. Управляющие терминалы РЕМ
3. Винты крепления РЕМ

1. Отсоедините окончные устройства.
2. Отсоедините управляющие терминалы на РЕМ.
Для специальных насосов: не отсоединяйте Т3 и Т4 от отдельного основания.
3. Отсоедините функциональное заземление.
4. Отверните два винта крепления РЕМ.
5. Извлеките РЕМ.
6. Установите на место новый РЕМ. Закрепите двумя винтами.
7. Подсоедините функциональное заземление.
8. Подсоедините управляющие терминалы.
Для специальных насосов: не используйте соединения 51 и 63 РЕМ. Для насосов EX: соединения Т3 и Т4 необходимо подключить к отдельному основанию.
9. Подсоедините окончные устройства.
10. Для загрузки данных в РЕМ см. руководство по установке и эксплуатации системы (SIO) для аппаратуры контроля MAS 801.

6.16 Значения крутящего момента затяжки

Для обеспечения правильного момента затяжки необходимо смазать все винты и гайки. Резьба винтов, ввинчивающихся в нержавеющую сталь, должна быть покрыта подходящей смазкой для предотвращения заедания.

При наличии вопросов относительно крутящих моментов затяжки следует проконсультироваться с отделом продаж или уполномоченным сервисным представителем.

Винты и гайки

Табл. 36: Нержавеющая сталь, A2 и A4, крутящий момент·Нм (фунт силы на фут)

Класс прочности	M4	M5	M6	M8	M10	M12	M16	M20	M24	M30
50	1.0 (0.74)	2.0 (1.5)	3,0 (2,2)	8.0 (5.9)	15 (11)	27 (20)	65 (48)	127 (93,7)	220 (162)	434 (320)

Класс прочности	M4	M5	M6	M8	M10	M12	M16	M20	M24	M30
70, 80	2.7 (2)	5.4 (4)	9.0 (6.6)	22 (16)	44 (32)	76 (56)	187 (138)	364 (268)	629 (464)	1240 (915)
100	4.1 (3)	8.1 (6)	14 (10)	34 (25)	66 (49)	115 (84,8)	248 (183)	481 (355)	—	—

Табл. 37: Сталь, момент затяжки в Нм (фунт силы на фут)

Класс прочности	M4	M5	M6	M8	M10	M12	M16	M20	M24	M30
8,8	2,9 (2,1)	5,7 (4,2)	9,8 (7,2)	24 (18)	47 (35)	81(60)	194 (143)	385 (285)	665 (490)	1310 (966,2)
10,9	4,0 (2,9)	8,1 (6)	14 (10)	33 (24)	65 (48)	114 (84)	277 (204)	541 (399)	935 (689)	1840 (1357)
12,9	4,9 (3,6)	9,7 (7,2)	17 (13)	40 (30)	79 (58)	136 (100)	333 (245)	649 (480)	1120 (825,1)	2210 (1630)

Винты с шестигранной утопленной головкой

Для всех классов прочности шестигранных винтов с утопленной головкой под торцовый ключ максимальный вращающий момент должен составлять 80% от значений указанного выше класса прочности 8,8.

6.17 Инструменты

Помимо стандартных инструментов, для выполнения необходимых операций технического обслуживания насоса требуются следующие специальные инструменты.

Все насосы

Артикул	Наименование	Область применения	
83 95 42	Маслооткачивающие насосы	Насосы для откачки масла из маслonaполненной камеры	
84 13 68	Гидравлический блок, 200 кН	Инструмент для демонтажа подшипников	584 83 00

N3231, N3306, N3356

Артикул	Наименование	Область применения
432 43 00	Шайба (входит в базовый набор II)	
436 19 00	Базовый набор II	
436 74 01	Инструмент для рабочего колеса	
582 65 00	Опора	Инструмент для извлечения ротора
588 92 00	Устройство монтажа	Для крепления шайбы

N3312, N3400

Артикул	Наименование	Область применения
332 91 00	Съемник стопорной пружины	
399 41 00	Набор монтажного инструмента	Инструмент для монтажа уплотнения, для вала Ø 75 и 90 мм
576 83 01	Шайба	Для вала Ø 75 мм, приводы 7X5 и 7X6
576 83 02	Шайба	Для вала Ø 90 мм Приводы для 3531, 3601 с 8-полюсными двигателями: <ul style="list-style-type: none"> • 8X5 • 905 • 915
576 84 00	Винтовой съемник	
584 81 00	Шайба	
587 72 00	Инструмент для рабочего колеса	Для вала Ø 75 мм, приводы 7X5 и 7X6. Для вала Ø 90 мм, приводы 8X5, 905, 915 с 8-полюсными двигателями.
587 94 00	Базовый комплект V	

7 Устранение неисправностей

Введение



ОПАСНОСТЬ: Опасность поражения электрическим током

Поиск неисправностей в работающем пульте управления опасен, так как пульт находится под напряжением. Поиск неисправностей в электрической цепи должен производиться квалифицированным электриком.

Для поиска и устранения неисправностей используйте следующие указания:

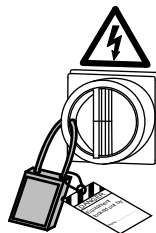
- Отсоедините и отключите питание, за исключением случаев выполнения проверок, при которых напряжение необходимо.
- Убедитесь в отсутствии людей в непосредственной близости к устройству во время переподключения источника электрического питания.
- При устранении неисправностей электрооборудования используйте следующие инструменты и принадлежности:
 - Универсальный измерительный прибор.
 - Лампа для нахождения места повреждения (прибор для контроля целостности цепей).
 - Схема проводки

7.1 Насос не запускается



ОПАСНОСТЬ: Опасность раздавливания

Опасность затягивания или раздавливания подвижными частями. Перед началом технического обслуживания следует обесточить насос и заблокировать подачу электрической энергии. Несоблюдение этого правила может привести к смертельному исходу или тяжелой травме.



ПРИМЕЧАНИЕ:

Не допускайте повторного принудительного замыкания защитного устройства двигателя после срабатывания такого устройства. Это может привести к повреждению оборудования.

Причина	Устранение
Сработал сигнал тревоги на панели управления.	<p>Убедитесь в том, что</p> <ul style="list-style-type: none"> • Рабочее колесо вращается свободно и плавно. • Датчик не выдает сигнал тревоги. • Защита от перегрузок не выключена. <p>Если проблема не исчезнет: Свяжитесь с отделом продаж или уполномоченным сервисным представителем.</p>

Причина	Устранение
Насос не запускается автоматически, но может быть запущен вручную.	Убедитесь в том, что <ul style="list-style-type: none"> • Уровневый регулятор пуска исправен. Очистите его или при необходимости замените. • Все подключения исправны. • Реле и обмотки контакторов не повреждены. • Переключатель управления (ручное/автоматическое) корректно срабатывает в обоих положениях. Проверьте цепь и функции управления.
Отсутствует напряжение.	Убедитесь в том, что <ul style="list-style-type: none"> • Главный выключатель включен. • На пусковое оборудование подается управляющее напряжение. • Плавкие предохранители исправны. • Присутствует напряжение на всех фазах питающей линии. • Все плавкие предохранители сохраняют номинальную мощность и надежно закреплены в держателях. • Защита от перегрузок не выключена. • Кабель двигателя не поврежден.
Рабочее колесо заклинило.	Очистите: <ul style="list-style-type: none"> • Рабочее колесо • Колодец, чтобы предотвратить повторное засорение рабочего колеса.

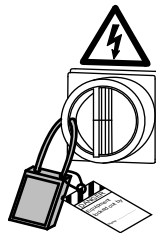
Обязательно укажите серийный номер изделия, см. [Описание изделия](#) на стр. 19.

7.2 Насос не останавливается при работе с датчиком уровня



ОПАСНОСТЬ: Опасность раздавливания

Опасность затягивания или раздавливания подвижными частями. Перед началом технического обслуживания следует обесточить насос и заблокировать подачу электрической энергии. Несоблюдение этого правила может привести к смертельному исходу или тяжелой травме.



Причина	Устранение
Насос не может опорожнить колодец до уровня останова.	Убедитесь в том, что <ul style="list-style-type: none"> • Нет утечек в трубопроводах и соединениях. • Рабочее колесо не засорено. • Обратные клапаны исправны. • Насос обеспечивает достаточную подачу. Дополнительные сведения: Свяжитесь с отделом продаж или уполномоченным сервисным представителем.

Причина	Устранение
Неисправность в системе регулирования уровней.	<ul style="list-style-type: none"> • Очистите уровневые регуляторы. • Проверьте работу уровнейых регуляторов. • Проверьте контактор и цепь управления. • Замените неисправные детали.
Низкий уровень останова.	Отрегулируйте уровень останова.

Обязательно укажите серийный номер изделия, см. [Описание изделия](#) на стр. 19.

7.3 Насос самопроизвольно запускается, останавливается и снова запускается в быстрой последовательности

Причина	Устранение
Насос запускается вследствие противотока, который снова заполняет колодец до уровня пуска.	<p>Убедитесь в том, что</p> <ul style="list-style-type: none"> • Расстояние между уровнями пуска и останова достаточное. • Обратный клапан(ы) исправен (исправны). • Длина выпускной трубы между насосом и первым обратным клапаном достаточно маленькая.
Неисправность функции самоблокировки контактора.	<p>Проверьте:</p> <ul style="list-style-type: none"> • Подключения контактора. • Напряжение цепи управления относительно номинального напряжения на выводах обмотки статора. • Функционирование регулятора уровня останова. • Падение напряжения в линии при пусковом скачке может привести к неисправности функции самоблокировки контактора.

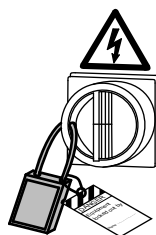
Обязательно укажите серийный номер изделия, см. [Описание изделия](#) на стр. 19.

7.4 Насос запускается, но срабатывает защита двигателя



ОПАСНОСТЬ: Опасность раздавливания

Опасность затягивания или раздавливания подвижными частями. Перед началом технического обслуживания следует обесточить насос и заблокировать подачу электрической энергии. Несоблюдение этого правила может привести к смертельному исходу или тяжелой травме.



ПРИМЕЧАНИЕ:

Не допускайте повторного принудительного замыкания защитного устройства двигателя после срабатывания такого устройства. Это может привести к повреждению оборудования.

Причина	Устранение
Слишком низкая установка защиты двигателя.	Установите защиту двигателя согласно табличке технических данных и, если применимо, схеме проводки.
При вращении рукой рабочее колесо проворачивается с трудом.	<ul style="list-style-type: none"> • Очистите рабочее колесо. • Очистите колодец. • Убедитесь в том, что рабочее колесо надлежащим образом отрегулировано.
Пониженное напряжение блока привода на всех трех фазах.	<ul style="list-style-type: none"> • Проверьте плавкие предохранители. Замените перегоревшие плавкие предохранители. • Если же все плавкие предохранители исправны, обратитесь к квалифицированному электрику.
Фазный ток нестабилен или его значение слишком велико.	Свяжитесь с отделом продаж или уполномоченным сервисным представителем.
Неисправна изоляция между фазами и землей в статоре.	<ul style="list-style-type: none"> • Приводы до 1 кВ: См. Проверьте изоляцию приводов или генераторов до 1 кВ на стр. 110. • Приводы 1,2–6,6 кВ: См. Проверка изоляции, приводы 1,2-6,6 кВ на стр. 110.
Высокая плотность перекачиваемой жидкости.	<p>Убедитесь, что максимальная плотность составляет 1100 кг/м³</p> <ul style="list-style-type: none"> • Замените рабочее колесо или • Воспользуйтесь насосом подходящего типа • Свяжитесь с отделом продаж или уполномоченным сервисным представителем.
Неисправность защиты от перегрузок.	Замените защиту от перегрузок.

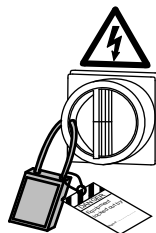
Обязательно укажите серийный номер изделия, см. [Описание изделия](#) на стр. 19.

7.5 Насос перекачивает слишком мало воды или не перекачивает воду вовсе



ОПАСНОСТЬ: Опасность раздавливания

Опасность затягивания или раздавливания подвижными частями. Перед началом технического обслуживания следует обесточить насос и заблокировать подачу электрической энергии. Несоблюдение этого правила может привести к смертельному исходу или тяжелой травме.



ПРИМЕЧАНИЕ:

Не допускайте повторного принудительного замыкания защитного устройства двигателя после срабатывания такого устройства. Это может привести к повреждению оборудования.

Причина	Устранение
Рабочее колесо вращается в неправильном направлении.	Поменяйте местами две фазы (для 3-фазного двигателя).
Клапаны установлены в неправильное положение.	<ul style="list-style-type: none"> • Исправьте положение клапанов. • При необходимости замените клапаны. • Убедитесь в том, что все клапаны установлены верно с учетом потока жидкой среды. • Убедитесь в том, что клапаны открываются правильно.
При вращении рукой рабочее колесо проворачивается с трудом.	<ul style="list-style-type: none"> • Очистите рабочее колесо. • Очистите колодец. • Убедитесь в том, что рабочее колесо надлежащим образом отрегулировано.
Трубопроводы засорены.	Очистите трубопроводы для обеспечения свободного потока жидкости.
Утечки в трубопроводах и соединениях.	Обнаружьте места утечек и уплотните их.
Рабочее колесо, насос и кожух имеют следы износа.	Замените изношенные элементы.
Низкий уровень жидкости.	<ul style="list-style-type: none"> • Убедитесь в том, что датчик уровня установлен правильно и исправен. • В зависимости от способа установки добавьте средство для заливки насоса, такое как обратный клапан всасывающей трубы.

Обязательно укажите серийный номер изделия, см. [Описание изделия](#) на стр. 19.

8 Техническое руководство

8.1 Ограничения применения

Табл. 38: Технологические данные

Параметр	Значение
Температура жидкой среды	Макс. +40°C (+105°F)
Глубина погружения	Макс. 20 м (65 футов)
Водородный показатель pH перекачиваемой жидкости	pH 5,5–14
Плотность жидкости	Макс. 1100 кг/м ³ (9,17 фунтов на галлон)

8.2 Общие сведения о блоках приводов

В следующей таблице показан ряд блоков приводов для больших погружных насосов. Не все блоки приводов могут подходить для отдельно взятого насоса. Для совместимости блоков приводов и гидравлических блоков см. таблицы совместимости или характеристики блока привода.

Блоки привода	Невзрывобезопасное	Взрывобезопасное	Двигатель с повышенным КПД	Диапазон напряжения		Система охлаждения				Соединительный корпус	
				НН, до 1 кВ	ВН, 1,2–6,6 кВ	Внешняя	Встроенная	Прямая	Внутреннее с замкнутым контуром	Малый	Большой
605, 665	X			X		X	X	X		X	
615, 675		X		X		X	X	X		X	
705, 735, 765	X			X		X	X	X		X	X
706, 736, 766	X		X	X				X	X	X	X
715, 745, 775		X		X		X	X	X		X	X
716, 746, 776		X	X	X				X	X	X	X
805, 835, 865	X			X		X	X	X			X
885	X			X				X			X
806, 836, 866	X		X	X				X	X		X
886	X		X	X				X			X
815, 845, 875		X		X		X	X	X			X
895		X		X				X			X
816, 846, 876		X	X	X				X	X		X

Блоки привода	Невзрывобезопасное	Взрывобезопасное	Двигатель с повышенным КПД	Диапазон напряжения		Система охлаждения				Соединительный корпус	
				НН, до 1 кВ	ВН, 1,2–6,6 кВ	Внешняя	Встроенная	Прямая	Внутреннее с замкнутым контуром	Малый	Большой
896		X	X	X				X			X
862, 882	X				X	X	X	X			X
863, 883	X				X			X	X		X
872, 892		X			X	X	X	X			X
873, 893		X			X			X	X		X
905, 935, 965	X			X		X	X	X			X
915, 945, 975		X		X		X	X	X			X
906, 936, 966	X		X	X				X	X		X
916, 946, 976		X	X	X				X	X		X
950, 985, 988	X				X	X	X	X			X
960, 995, 998		X			X	X	X	X			X
951, 986, 987	X		X		X			X	X		X
961, 996, 997		X	X		X			X	X		X

8.3 Сопротивление датчика Pt100

Данная таблица показывает взаимосвязь между температурой (°C) и сопротивлением (Ом).

T, °C	R, Ом	T, °C	R, Ом	T, °C	R, Ом	T, °C	R, Ом	T, °C	R, Ом
0	100,00	33	112,83	66	125,54	99	138,12	132	150,57
1	100,39	34	113,22	67	125,92	100	138,50	133	150,95
2	100,78	35	113,61	68	126,31	101	138,88	134	151,33
3	101,17	36	113,99	69	126,69	102	139,26	135	151,70
4	101,56	37	114,38	70	127,07	103	139,64	136	152,08
5	101,95	38	114,77	71	127,45	104	140,02	137	152,45
6	102,34	39	115,15	72	127,84	105	140,39	138	152,83
7	102,73	40	115,54	73	128,22	106	140,77	139	153,20
8	103,12	41	115,93	74	128,60	107	141,15	140	153,58
9	103,51	42	116,31	75	128,98	108	141,53	141	153,95
10	103,90	43	116,70	76	129,37	109	141,91	142	154,32
11	104,29	44	117,08	77	129,75	110	142,29	143	154,70
12	104,68	45	117,47	78	130,13	111	142,66	144	155,07

T, °C	R, Ом	T, °C	R, Ом	T, °C	R, Ом	T, °C	R, Ом	T, °C	R, Ом
13	105,07	46	117,85	79	130,51	112	143,04	145	155,45
14	105,46	47	118,24	80	130,89	113	143,42	146	155,82
15	105,85	48	118,62	81	131,27	114	143,80	147	156,19
16	106,24	49	119,01	82	131,66	115	144,17	148	156,57
17	106,63	50	119,40	83	132,04	116	144,55	149	156,94
18	107,02	51	119,78	84	132,42	117	144,93	150	157,31
19	107,40	52	120,16	85	132,80	118	145,31	151	157,69
20	107,79	53	120,55	86	133,18	119	145,68	152	158,06
21	108,18	54	120,93	87	133,56	120	146,06	153	158,43
22	108,57	55	121,32	88	133,94	121	146,44	154	158,81
23	108,96	56	121,70	89	134,32	122	146,81	155	159,18
24	109,35	57	122,09	90	134,70	123	147,19	156	159,55
25	109,73	58	122,47	91	135,08	124	147,57	157	159,93
26	110,12	59	122,86	92	135,46	125	147,94	158	160,30
27	110,51	60	123,24	93	135,84	126	148,32	159	160,67
28	110,90	61	123,62	94	136,22	127	148,70	160	161,04
29	111,28	62	124,01	95	136,60	128	149,07		
30	111,67	63	124,39	96	136,98	129	149,45		
31	111,94	64	124,77	97	137,36	130	149,82		
32	112,45	65	125,16	98	137,74	131	150,20		

8.4 Радиус изгиба, масса и диаметр кабеля

Кабели управления

Табл. 39: Контрольные кабели SUBCAB™

В данной таблице приведены минимальные значения радиуса изгиба, массы и наружного диаметра контрольных кабелей SUBCAB.

Кабель	Минимальный радиус изгиба, мм	Масса, кг/м	Наружный диаметр, мин-макс., мм
12 x 1,5 мм ²	190	0,53	Ø 18,2-21,2
24 x 1,5 мм ²	250	0,90	Ø 24,9 (28,9)
S12 x 1,5 мм ²	300	0,78	Ø 29,9-31,0
S24 x 1,5 мм ²	350	1,59	Ø 33,0-37,0

Силовые кабели с силовыми жилами и элементами управления

Табл. 40: Экранированный кабель SUBCAB

Кабель	Минимальный радиус изгиба, мм	Масса, кг/м	Наружный диаметр, мин-макс., мм
S3x16 + 3x16/3 + S(4x0,5)	240	1,1	Ø 24–26
S3x25 + 3x16/3 + S(4x0,5)	290	1,4	Ø 29–31
S3x35 + 3x16/3 + S(4x0,5)	320	2,0	Ø 32–34
S3x50 + 3x25/3 + S(4x0,5)	380	3,0	Ø 38–40
S3x70 + 3x35/3 + 2 S(2x0,5)	420	3,5	Ø 42–44

Кабель	Минимальный радиус изгиба, мм	Масса, кг/м	Наружный диаметр, мин-макс., мм
S3x95 + 3x50/3 + 2S(2x0,5)	440	4,6	Ø 44–47
S3x120 + 3x70/3 + 2S(2x0,5)	500	5,5	Ø 50–52
S6x95 + 95 + S(4x0,5)	570	7,6	Ø 57–60

Табл. 41: SUBCAB

Кабель	Минимальный радиус изгиба, мм	Масса, кг/м	Наружный диаметр, мин-макс., мм
4 G 16 + S(2x0,5)	260	1,13	Ø 26–28
4 G 25 + S(2x0,5)	320	1,7	Ø 32–34
4 G 35 + S(2x0,5)	350	2,24	Ø 35–37
3x50 + 2G35/2 + S(2x0,5)	350	2,6	Ø 35–37
3x70 + 2G35/2 + S(2x0,5)	380	3,3	Ø 38–41
3x95 + 2G50/2 + S(2x0,5)	470	4,5	Ø 47–50
3x120 + 2G70/2 + S(2x0,5)	540	5,7	Ø 54–56

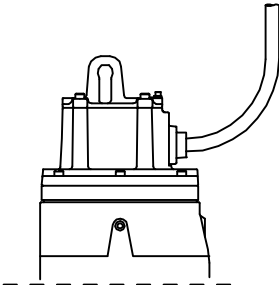
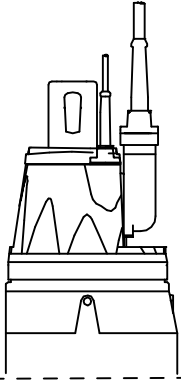
Силовые кабели среднего напряжения (1,2–15 кВ)

Табл. 42: (N)TSCGEW0EUS 1,2–15 кВ

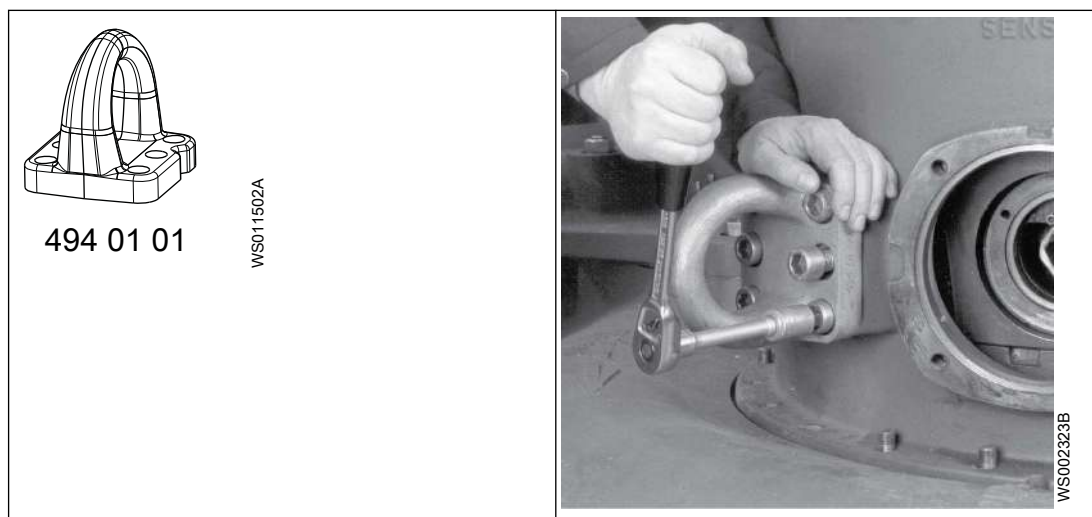
В данной таблице приведены минимальные значения радиуса изгиба, массы и наружного диаметра для кабелей (N)TSCGEW0EUS 1,2–15 кВ.

Кабель	Минимальный радиус изгиба, мм	Масса, кг/м	Наружный диаметр, мин-макс., мм
3x25+3x25/3	410	2,51	Ø 41–44
3x50+3x25/3	460	3,47	Ø 46–49

8.5 Большой и малый соединительный кожух (соединительная коробка)

Маленький соединительный кожух	Большой соединительный кожух
 <p data-bbox="748 569 764 663" style="writing-mode: vertical-rl; transform: rotate(180deg);">WS006034A</p> <p data-bbox="396 678 672 705">Блок приводов, серия:</p> <ul data-bbox="407 716 565 774" style="list-style-type: none"> • Серия 600 • Серия 700 	 <p data-bbox="1179 569 1195 663" style="writing-mode: vertical-rl; transform: rotate(180deg);">IWS006033A</p> <p data-bbox="940 678 1216 705">Блок приводов, серия:</p> <ul data-bbox="951 716 1109 806" style="list-style-type: none"> • Серия 700 • Серия 800 • Серия 900

8.6 Подъемный кронштейн 494 01 01



Xylem |'zīləm|

- 1) Ткань растений, проводящая воду вверх от корней;
- 2) международная компания, лидер в области водных технологий.

"Мы – международная команда, объединенная одной целью – разрабатывать инновационные решения по доставке воды в любые уголки земного шара. Суть нашей работы заключается в создании новых технологий, оптимизирующих использование водных ресурсов и помогающих беречь и повторно использовать воду. Мы анализируем, обрабатываем, подаем воду в жилые дома, офисы, на промышленные и сельскохозяйственные предприятия, помогая людям рационально использовать этот ценный природный ресурс. Между нами и нашими клиентами в более чем 150 странах мира установились тесные партнерские отношения, нас ценят за способность предлагать высококачественную продукцию ведущих брендов, за эффективный сервис, за крепкие традиции новаторства."

Для более подробную информацию о наших решениях вы можете найти на сайте www.xylem.com.



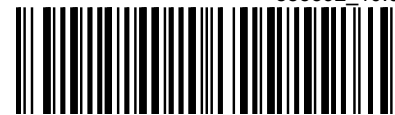
Xylem Water Solutions Global
Services AB
361 80 Emmaboda
Sweden
Tel: +46-471-24 70 00
Fax: +46-471-24 74 01
<http://tpi.xyleminc.com>
[www.xylemwatersolutions.com/
contacts/](http://www.xylemwatersolutions.com/contacts/)

887315_5.0_ru-RU_2019-02_IOM_N3231, N3306, N3312, N3356, N3400

Последняя версия этого документа и подробная информация имеется на нашем веб-сайте

Оригинальная версия данной инструкции представлена на английском языке. Все инструкции на других языках являются переводами оригинальной инструкции.

© 2017 Xylem Inc



N3531

Содержание

1 Подготовка и техника безопасности.....	4
1.1 Введение.....	4
1.2 Терминология и предупреждающие знаки для обеспечения безопасности.....	4
1.3 Безопасность пользования.....	5
1.4 Изделия с допуском «Ех».....	5
1.5 Особые опасности.....	7
1.5.1 Биологически опасные вещества.....	7
1.5.2 Промывание кожи и глаз.....	7
1.6 Защита окружающей среды.....	7
1.7 Утилизация изделия в конце срока эксплуатации.....	7
1.8 Запасные части.....	8
1.9 Гарантия.....	8
2 Транспортирование и хранение.....	9
2.1 Осмотр изделия при получении.....	9
2.1.1 Осмотрите упаковку.....	9
2.1.2 Осмотрите устройство.....	9
2.2 Рекомендации по транспортированию.....	9
2.2.1 Меры предосторожности.....	9
2.2.2 Подъем.....	10
2.2.3 Расположение подъемного кронштейна при подъеме насоса в вертикальном положении.....	11
2.2.4 Поднимите насос из вертикального положения и удалите транспортировочный поддон.....	12
2.2.5 Поднимите насос из горизонтального положения и удалите транспортировочный поддон.....	13
2.3 Диапазон температур при перевозке, перегрузке и хранении.....	15
2.4 Указания по хранению.....	16
2.4.1 Повторная установка стопорного устройства.....	17
3 Описание изделия.....	18
3.1 Конструкция насоса.....	18
3.1.1 Требования к запасным частям.....	18
3.2 Блоки привода.....	18
3.3 Аппаратура контроля MAS 801.....	19
3.3.1 FLS: датчик с поплавковым реле.....	19
3.3.2 Вибрация по трем направлениям.....	19
3.3.3 Измерение температуры подшипников.....	20
3.3.4 Методы мониторинга температуры статора.....	21
3.3.5 Ток насоса и анализ мощности.....	23
3.3.6 CLS.....	23
3.4 Аппаратура контроля MAS 711.....	24
3.4.1 FLS: датчик с поплавковым реле.....	26
3.4.2 Датчик вибрации (VIS10).....	27
3.4.3 Измерение температуры подшипников.....	27
3.4.4 Методы мониторинга температуры статора.....	27
3.4.5 CLS.....	29
3.4.6 Блок памяти насоса.....	30
3.5 Система охлаждения.....	30
3.5.1 Прямое охлаждение.....	31
3.5.2 Внутреннее охлаждение с замкнутым контуром.....	31

3.5.3	Встроенное охлаждение.....	33
3.5.4	Внешнее охлаждение.....	34
3.5.5	Необходимы фитинги для слива жидкости из рубашки охлаждения: блоки приводов со внешним или встроенным охлаждением.....	37
3.6	Промывка уплотнений.....	38
3.6.1	Области использования системы промывания уплотнений.....	39
3.6.2	Принципиальная схема для системы промывания уплотнений.....	39
3.6.3	Соединения для системы промывания уплотнений.....	40
3.7	Таблички данных.....	40
3.8	Сертификаты.....	42
3.9	Система условных обозначений изделия.....	44
4	Монтаж.....	46
4.1	Меры предосторожности.....	46
4.2	Общие требования.....	46
4.3	Кабели.....	47
4.4	Установка типа P.....	49
4.4.1	Установка типа P.....	50
4.5	Установка типа S.....	50
4.6	Установка типа T.....	51
4.6.1	Установка типа T.....	52
4.7	Установка типа Z.....	52
4.7.1	Установка Z-образных салазок.....	53
4.7.2	Установка со стойкой типа Z.....	60
4.7.3	Грузовой подъемник для привода 7X6.....	63
4.8	Выполнение электрических соединений.....	64
4.8.1	Общие меры предосторожности.....	64
4.8.2	Заземление.....	65
4.8.3	Выполните заземление наружной части блока привода.....	66
4.8.4	Подключение кабелей: стандартные насосы с MAS 801.....	66
4.8.5	Подключение кабелей: взрывозащищенные насосы с MAS 801.....	70
4.8.6	Подключение кабелей: насосы с MAS 711.....	76
4.8.7	Силовой кабель, чередование фаз.....	81
4.8.8	Подготовьте кабели SUBCAB®.....	82
4.8.9	Подготовка кабеля среднего напряжения.....	83
4.9	Схемы кабельных соединений.....	87
4.9.1	Цвета и маркировка проводов.....	89
4.9.2	Схемы силовой обмотки: блоки привода до 1,1 кВ.....	90
4.9.3	Схема силовой обмотки: блоки привода 1,2-6,6 кВ.....	96
4.10	Подключение системы охлаждения.....	96
4.10.1	Подключение встроенной системы охлаждения.....	96
4.10.2	Подключение внешней системы охлаждения.....	96
4.10.3	Подающий и возвратный патрубки охлаждающей жидкости.....	98
4.11	Подключение системы промывания уплотнений.....	99
4.12	Вариант T: Выпустите воздух, прежде чем запускать насос.....	99
4.13	Проверка вращения рабочего колеса.....	100
5	Эксплуатация.....	101
5.1	Меры предосторожности.....	101
5.2	Приблизительные интервалы замены цинкового анода.....	101
5.3	Пуск насоса.....	102
5.4	Модификации для использования при низких температурах.....	102
6	Техническое обслуживание.....	103
6.1	Меры предосторожности.....	103
6.2	Вариант T/Z: слив воды перед обслуживанием.....	104
6.3	Обслуживание.....	104

6.3.1 Осмотр.....	105
6.3.2 Капитальный ремонт.....	107
6.3.3 Проверка изоляции и датчиков.....	109
6.4 Проверьте изоляцию приводов или генераторов до 1 кВ.....	109
6.5 Проверка изоляции, приводы 1,2-6,6 кВ.....	109
6.6 Проверка датчиков температуры.....	110
6.7 Проверка датчиков утечки.....	110
6.7.1 FLS.....	111
6.8 Смазочные масла и охлаждающие жидкости, используемые в блоках привода.....	111
6.9 Слив жидкости из рубашки охлаждения: блоки приводов с внешним или встроенным охлаждением.....	111
6.9.1 Слив охлаждающей жидкости (встроенное охлаждение).....	111
6.9.2 Слив охлаждающей жидкости (внешнее охлаждение).....	112
6.10 Замените масло.....	113
6.11 Замена водно-гликолевой смеси.....	114
6.11.1 Количество водно-гликолевой смеси.....	114
6.11.2 Пробки горловин смазочного масла и охлаждающей жидкости.....	114
6.11.3 Блоки приводов с рубашкой охлаждения.....	116
6.11.4 Блоки приводов без рубашки охлаждения.....	123
6.12 Подъем привода.....	125
6.12.1 Поднимите с помощью двух комплектов подъемного оборудования.....	126
6.12.2 Поднимите с помощью грузового подъемника.....	126
6.12.3 Подъем привода грузовым подъемником для привода 7X6.....	128
6.13 Использование Z-образных салазок.....	130
6.13.1 Снимите блок привода с корпуса насоса.....	130
6.13.2 Установите блок привода в корпус насоса.....	133
6.14 Замена рабочего колеса.....	136
6.14.1 Демонтаж рабочего колеса.....	136
6.14.2 Демонтаж механизма блокировки в сборе.....	137
6.14.3 Установка рабочего колеса.....	138
6.14.4 Установка стопорного устройства.....	139
6.14.5 Проверка зазора рабочего колеса.....	141
6.14.6 Регулировка зазора рабочего колеса.....	144
6.14.7 Прокладки.....	147
6.14.8 Последовательность затягивания или ослабления болтов механизма блокировки в сборе.....	148
6.15 Насосы с MAS 801: Замените РЕМ.....	150
6.16 Значения крутящего момента затяжки.....	150
6.17 Инструменты.....	151
7 Устранение неисправностей.....	153
7.1 Насос не запускается.....	153
7.2 Насос не останавливается при работе с датчиком уровня.....	154
7.3 Насос самопроизвольно запускается, останавливается и снова запускается в быстрой последовательности.....	155
7.4 Насос запускается, но срабатывает защита двигателя.....	155
7.5 Насос перекачивает слишком мало воды или не перекачивает воду вовсе.....	156
8 Техническое руководство.....	158
8.1 Ограничения применения.....	158
8.2 Общие сведения о блоках приводов.....	158
8.3 Сопrotивление датчика Pt100.....	159
8.4 Радиус изгиба, масса и диаметр кабеля.....	160
8.5 Большой и малый соединительный кожух (соединительная коробка).....	162
8.6 Подъемный кронштейн 494 01 01.....	162

1 Подготовка и техника безопасности

1.1 Введение

Цель настоящего руководства

Цель настоящего руководства — предоставить информацию о работе с устройством. Прежде чем приступать к работе, внимательно прочитайте руководство.

Прочитайте и сохраните данное руководство

Сохраните настоящее руководство для дальнейших справок и обеспечьте его доступность на объекте размещения изделия.

Предусмотренное применение



ПРЕДУПРЕЖДЕНИЕ:

Эксплуатация, установка или обслуживание устройства любым способом, не описанным в данном руководстве, может привести к смерти, серьезным травмам, повреждению оборудования и окружающей обстановки. Сюда входит любое внесение изменений в оборудование и использование запасных частей, предоставленных не компанией Xylem. При наличии вопросов относительно использования оборудования по назначению перед выполнением работ следует проконсультироваться с уполномоченным представителем компании Xylem.

Другие руководства

См. также требования техники безопасности и руководства производителей оборудования, поставляемого отдельно для эксплуатации данной системы.

1.2 Терминология и предупреждающие знаки для обеспечения безопасности


О предупреждающих знаках и сообщениях

Перед эксплуатацией изделия необходимо внимательно прочитать и понять предупреждающие сообщения, а также следовать изложенным в них требованиям техники безопасности. Предупреждающие знаки и сообщения призваны предотвращать следующие опасные ситуации:

- Индивидуальные несчастные случаи и проблемы со здоровьем
- Повреждение изделия и окружающей обстановки
- Неисправности изделия

Степени опасности

Степень опасности	Индикация
ОПАСНОСТЬ:	опасная ситуация, наступление которой приведет к смертельному исходу или тяжелой травме
ПРЕДУПРЕЖДЕНИЕ:	опасная ситуация, наступление которой может привести к смертельному исходу или тяжелой травме

Степень опасности	Индикация
 ОСТОРОЖНО:	опасная ситуация, наступление которой может привести к легкой травме или травме средней тяжести
ПРИМЕЧАНИЕ:	Предупреждения используются, если существует риск повреждения оборудования или ухудшения производительности, но не опасность получить травму.

Особые символы

Некоторые категории опасностей обозначены символами (см. следующую таблицу).

Опасность поражения электрическим током	Опасность воздействия магнитного поля
 Опасность поражения электрическим током:	 ОСТОРОЖНО:

1.3 Безопасность пользования

Необходимо соблюдать все постановления, кодексы и директивы по охране здоровья и безопасности.

Объект

- Прежде чем приступать к работе с изделием (например, перемещать, устанавливать или обслуживать), необходимо соблюдать процедуры маркировки/блокировки.
- Учитывайте опасности, связанные с наличием в рабочей зоне газов и паров.
- Учитывайте место около оборудования и любые опасности, которые может представлять объект или расположенное рядом оборудование.

Квалифицированный персонал

Изделие должен устанавливать, эксплуатировать и обслуживать только квалифицированный персонал.

Защитные приспособления и оборудование

- При необходимости используйте средства индивидуальной защиты, например каски, очки, рукавицы, обувь и дыхательное оборудование.
- Все защитные функции изделия должны функционировать и использоваться каждый раз при его эксплуатации.

1.4 Изделия с допуском «Ex»

При работе с изделием, имеющим допуск «Ex», необходимо выполнять эти специальные инструкции.

Требования к персоналу

Персонал, работающий во взрывоопасных условиях с изделиями, имеющими допуск «Ex», должен соответствовать следующим требованиям.

- Любые работы по техобслуживанию изделия должны выполняться квалифицированными электриками и уполномоченными компанией Xylem

механиками. При установке во взрывоопасных условиях следует соблюдать особые правила.

- Все пользователи должны быть ознакомлены с возможными рисками поражения электротоком, а также опасностями, связанными с химическими и физическими свойствами газов и/или паров, присутствующих в зонах повышенной опасности.
- Все работы по техобслуживанию изделий с допуском «Ех» должны соответствовать международным и национальным стандартам (например, IEC/EN 60079–17).

Компания Хулет снимает с себя любую ответственность за работы, проводимые необученным и неквалифицированным персоналом.

Требования к изделию и обращению с изделием

При использовании изделия с допуском Ех во взрывоопасных условиях необходимо соблюдать следующие правила:

- Используйте изделие только согласно одобренным характеристикам двигателя.
- Запрещается запускать изделия с допуском «Ех» всухую. Во время работы спиральная камера насоса должна быть заполнена жидкостью. Холостой пуск во время техобслуживания и осмотра разрешен только за пределами зоны, относящейся к классу повышенной опасности.
- Выполнение работ разрешается только после отключения изделия и панели управления от источника электрического питания и цепи управления во избежание непредвиденной подачи энергии.
- Открывать изделие при подключенном электрическом питании или наличии в атмосфере взрывоопасных газов запрещено.
- Для автоматических устройств регулировки уровня, устанавливаемых в зоне класса опасности 0, следует использовать искробезопасные электрические цепи.
- Предел текучести крепежных деталей должен соответствовать значениям, указанным в исполнительном чертеже и спецификациях изделия.
- Запрещено вносить конструктивные изменения в оборудование без предварительного согласования с уполномоченным представителем компании-производителя изделий с допуском «Ех»Хулет.
- Следует использовать только запасные частиХулет, поставляемые уполномоченным представителем компании-производителя изделий с допуском «Ех»Хулет.
- Термодатчики на обмотке статора должны быть правильно подключены к отдельной цепи управления двигателем и должны использоваться. Датчики своевременно отключают подачу питания на двигатель. Данное действие предотвращает повышение температур выше разрешенного значения.
- Ширина огнестойких соединений больше значений, указанных в таблицах стандарта IEC 60079–1.
- Зазор между огнестойкими соединениями меньше значений, указанных в таблице 1 стандарта IEC 60079–1.
- Огнестойкие соединения НЕ ПОДЛЕЖАТ ремонту.

Указания по соответствию нормам

Соответствие нормам обеспечивается только при эксплуатации блока по назначению. Не допускается изменять условия эксплуатации без разрешения уполномоченного представителя Хулет. При установке и техобслуживании взрывоустойчивых продуктов необходимо соблюдать директивы и действующие стандарты (например, IEC/EN 60079–14).

Минимально допустимый уровень жидкости

Для получения информации о минимально допустимом уровне жидкости для взрывобезопасных изделий см. габаритные чертежи. Если в габаритном чертеже отсутствует необходимая информация, изделие должно быть полностью погружено. Если существует возможность эксплуатации насоса при недостижении минимальной глубины погружения, необходимо установить датчики уровня.

Контрольно-диагностическое оборудование

Для улучшения соблюдения техники безопасности следует использовать контрольно-диагностическое оборудование. В частности, примерами контрольно-диагностического оборудования являются следующие устройства:

- индикаторы уровня;
- Датчики температуры в дополнение к термодатчикам статора

Любые термодатчики или устройства термозащиты, поставляемые с насосом, должны быть установлены и использоваться всегда.

1.5 Особые опасности

1.5.1 Биологически опасные вещества

Данное изделие предназначено для работы с жидкостями, которые могут представлять опасность для здоровья. При работе с изделием соблюдайте следующие правила:

- Убедитесь, что все сотрудники, имеющие контакт с биологически опасными веществами, прошли необходимую вакцинацию от возможных инфекций.
- Соблюдайте строгую личную гигиену.



ПРЕДУПРЕЖДЕНИЕ: Биологическая опасность

Опасность заражения. Перед выполнением работ по техническому обслуживанию установки ее следует тщательно промыть чистой водой.

1.5.2 Промывание кожи и глаз

Следуйте указанным рекомендациям в случае попадания химических веществ или вредных жидкостей в глаза или на кожу.

Условие	Действия
Попадание химических веществ или вредных жидкостей в глаза	<ol style="list-style-type: none"> 1. Принудительно раскройте веки пальцами. 2. Промойте глаза специальной мойкой для глаз или струей воды, как минимум 15 минут. 3. Обратитесь к врачу.
Попадание химических веществ или вредных жидкостей на кожу	<ol style="list-style-type: none"> 1. Снимите загрязненную одежду. 2. Промывайте поврежденное место водой с мылом, не менее 1 минуты. 3. При необходимости обратитесь к врачу.

1.6 Защита окружающей среды

Выбросы и утилизация отходов

Соблюдайте местное законодательство, регулирующее:

- Передачу информации о выбросах органам власти
- Сортировку, переработку и утилизацию твердых и жидких отходов
- Очистку разлитых веществ

Нестандартные объекты



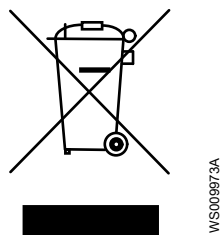
ОСТОРОЖНО: Радиационная опасность

НЕ допускается отправлять изделие, которое подвергалось ядерному излучению, в компанию Xylem без предварительного согласования и принятия соответствующих мер.

1.7 Утилизация изделия в конце срока эксплуатации

Утилизируйте все отходы в соответствии с местным законодательством.

Только для ЕС: Правильная утилизация данного изделия — Директива об отходах электрического и электронного оборудования (WEEE)



Это обозначение на изделии, принадлежностях или документации означает, что в конце срока эксплуатации изделие не следует утилизировать вместе с другими отходами.

Во избежание возможного ущерба для окружающей среды либо здоровья людей в результате неконтролируемой утилизации отходов отделяйте эти изделия от отходов других видов и утилизируйте их ответственно, чтобы обеспечить экологически безопасную переработку.

Отходы электрического и электронного оборудования можно вернуть производителю или торговому представителю.

1.8 Запасные части



ОСТОРОЖНО:

Для замены изношенных или неисправных элементов следует использовать только фирменные запасные части от производителя. Использование неподходящих запасных частей может привести к неисправностям, повреждениям и травмам, а также к прекращению действия гарантии.

1.9 Гарантия

Информацию о гарантии см. в договоре о продаже.

2 Транспортирование и хранение

2.1 Осмотр изделия при получении

2.1.1 Осмотрите упаковку

1. Проверьте упаковку на предмет поврежденных или утерянных при доставке элементов.
2. Впишите все поврежденные или утерянные элементы в квитанцию получения и грузовую накладную.
3. Зарегистрируйте претензию к транспортной компании при наличии нарушений. Если изделие было получено через дистрибьютора, подайте претензию непосредственно дистрибьютору.

2.1.2 Осмотрите устройство

1. Распакуйте изделие.
Утилизируйте все упаковочные материалы в соответствии с местными нормами.
2. Осмотрите устройство, чтобы выявить возможное повреждение или отсутствие деталей.
3. Если изделие закреплено винтами, болтами или ремнями, освободите изделие от них.
Соблюдайте осторожность в местах расположения гвоздей и хомутов.
4. В случае каких-либо проблем обратитесь к торговому представителю.

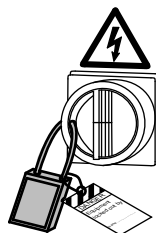
2.2 Рекомендации по транспортированию

2.2.1 Меры предосторожности



ОПАСНОСТЬ: Опасность раздавливания

Опасность затягивания или раздавливания подвижными частями. Перед началом технического обслуживания следует обесточить насос и заблокировать подачу электрической энергии. Несоблюдение этого правила может привести к смертельному исходу или тяжелой травме.



Положение и крепление

Допускается транспортировка устройства как в горизонтальном, так и вертикальном положении. Убедитесь в том, что во время транспортировки устройство правильно закреплено, чтобы предотвратить его смещение или падение.

Горизонтальное положение

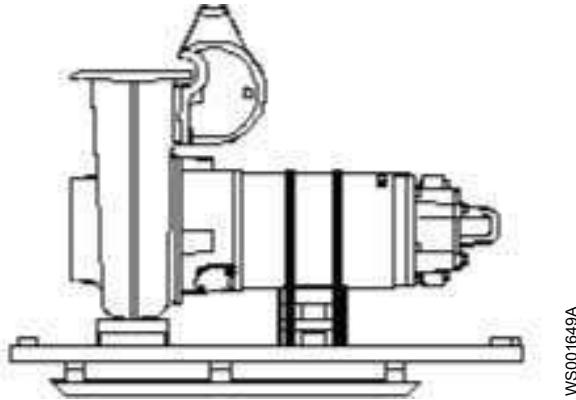


Рис. 1: Горизонтальное положение при транспортировке

Если агрегат транспортируется в горизонтальном положении, то при перевозке рабочее колесо должно быть заблокировано.

Вертикальное положение

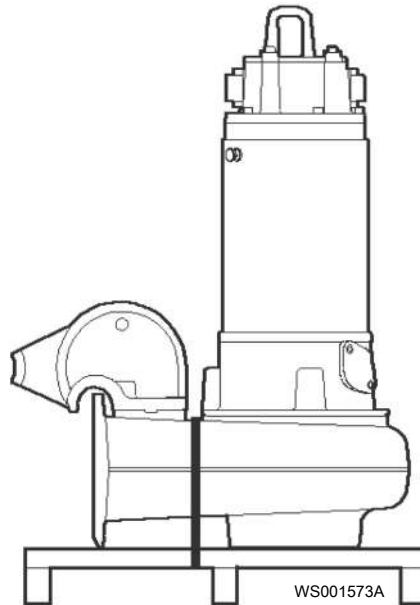


Рис. 2: Вертикальное положение при транспортировке

2.2.2 Подъем

Перед началом работы нужно обязательно проверить подъемное оборудование и инструмент.



ПРЕДУПРЕЖДЕНИЕ: Опасность раздавливания

1) При подъеме допускается использовать только специальные точки подъема. 2) Используйте только соответствующее подъемное оборудование и обеспечьте надежный захват груза стропами. 3) Обязательно используйте средства индивидуальной защиты. 4) Не стойте вблизи канатов и подвешенных грузов.

ПРИМЕЧАНИЕ:

Запрещается поднимать агрегат за кабели или шланги.

Подъемное оборудование

Для перемещения изделия всегда следует использовать подъемное оборудование. Подъемно-транспортное оборудование должно соответствовать следующим требованиям:

- Минимальная высота подъемного крюка над землей должна быть достаточна для подъема изделия. Дополнительную информацию можно получить у представителя компании Хулет.
- Подъемное оборудование должно обеспечивать подъем или опускание изделия в строго вертикальном направлении, желательно без необходимости смены положения подъемного крюка.
- Подъемно-транспортное оборудование должно быть правильно закреплено и должно находиться в хорошем состоянии.
- Подъемное оборудование должно выдерживать весь вес всего изделия. Использовать подъемное оборудование разрешается сертифицированному персоналу.
- Подъем изделия для проведения ремонтных работ следует производить с помощью двух подъемно-транспортных устройств.
- Грузоподъемность подъемного оборудования должна обеспечивать подъем изделия вместе с оставшейся в нем перекаченной средой.
- Подъемным оборудованием разрешается поднимать груз, масса которого не превышает допустимую грузоподъемность оборудования.



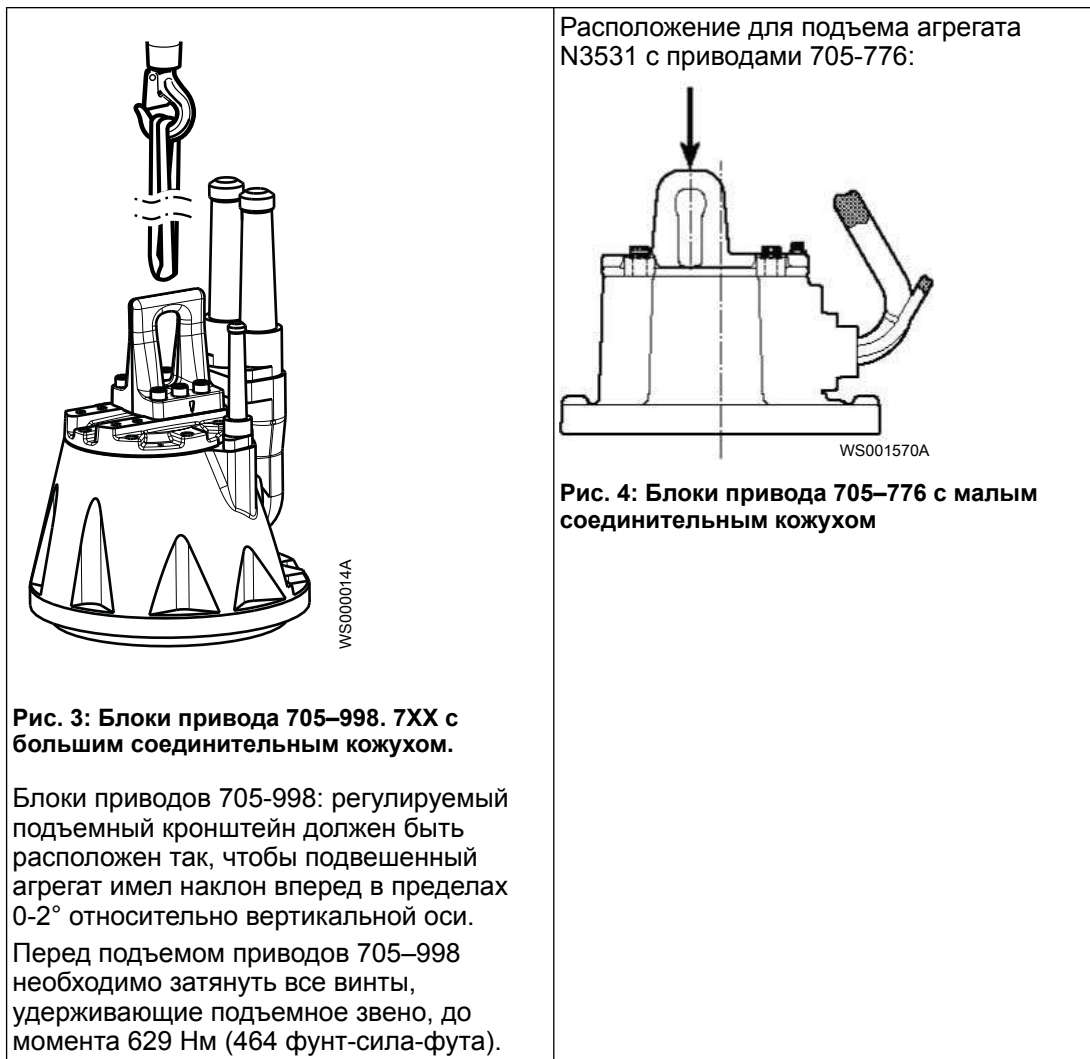
ОСТОРОЖНО: Опасность раздавливания

Слишком громоздкое подъемное оборудование может привести к травме. Нужно выполнить анализ рисков.

2.2.3 Расположение подъемного кронштейна при подъеме насоса в вертикальном положении

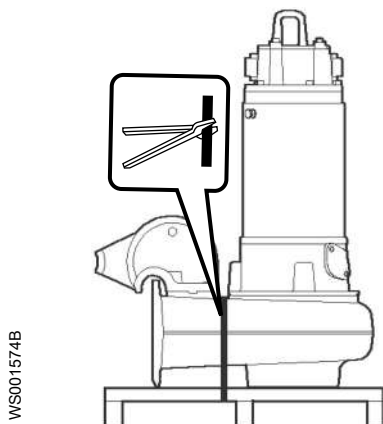
Используйте следующие конфигурации подъемного кронштейна при подъеме насоса в вертикальном положении.

Если поднимается только блок привода, то подъемную крышку необходимо повернуть на 180°.



2.2.4 Поднимите насос из вертикального положения и удалите транспортировочный поддон

1. Прикрепите подъемную скобу или трос к подъемной петле, находящейся вверху блока привода.
2. Отрежьте транспортировочную скобу.

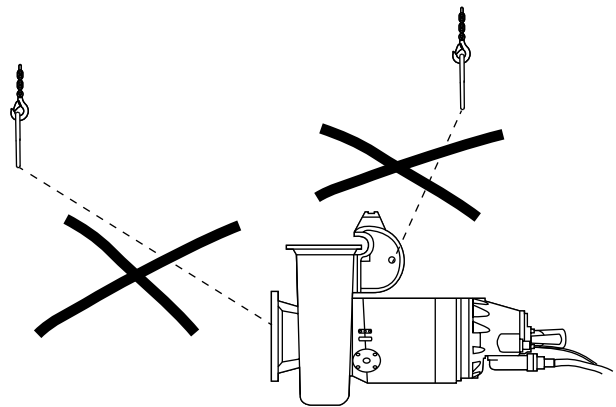


3. Поднимите насос с помощью подходящего подъемного оборудования.
4. Установите насос вертикально на жесткую горизонтальную поверхность и убедитесь в том, что он не может опрокинуться.

2.2.5 Поднимите насос из горизонтального положения и удалите транспортировочный поддон

ПРИМЕЧАНИЕ:

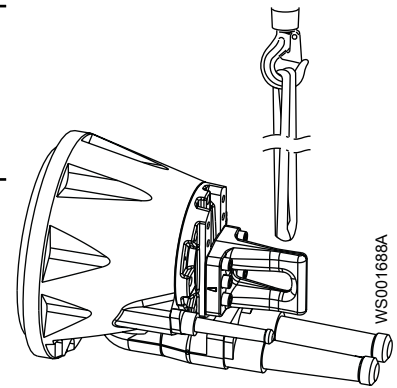
Запрещается поднимать собранный насос за отверстия в гидравлическом блоке.



WS004314B

ПРИМЕЧАНИЕ:

При переводе устройства из горизонтального и в горизонтальное положение его следует поднимать за подъемное кольцо. Используйте подходящий подъемный трос или строп.



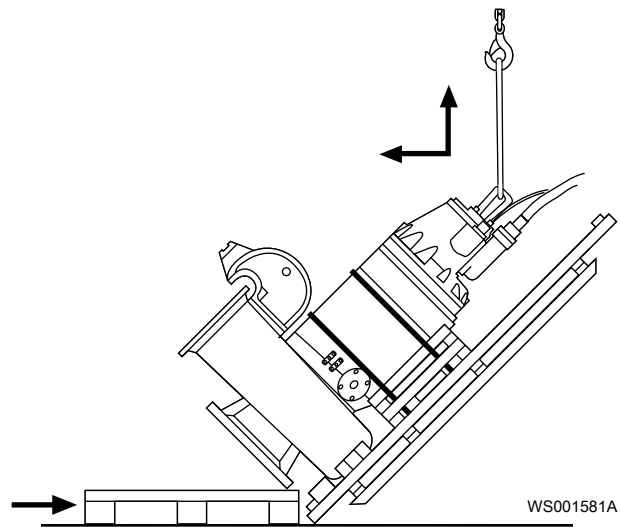
WS001688A

Подъем с помощью двух подъемных устройств (рекомендуется)

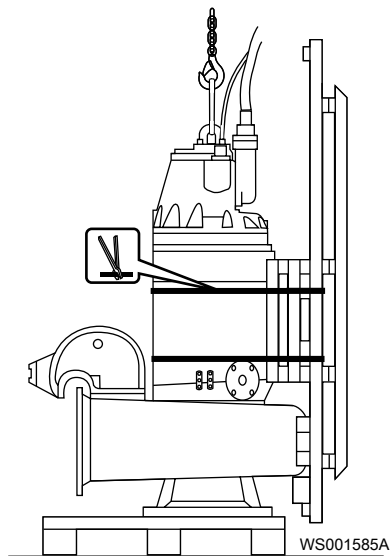
1. Прикрепите подъемный трос или скобу к подъемной петле, находящейся вверху блока привода. Подсоедините канат к первому подъемному устройству.
См. [Подъем](#) на стр. 10.
2. Закрепите канат вокруг гидравлического блока. Подсоедините канат ко второму подъемному устройству.
3. Удалите ремни, привязывающие агрегат к транспортировочному поддону.
Транспортный поддон изготавливается в соответствии с размерами насоса и может использоваться в дальнейшем.
4. Поднимите блок.
5. Установите агрегат вертикально на жесткую горизонтальную поверхность и убедитесь в том, что он не может опрокинуться.

Подъем с помощью одного подъемного устройства

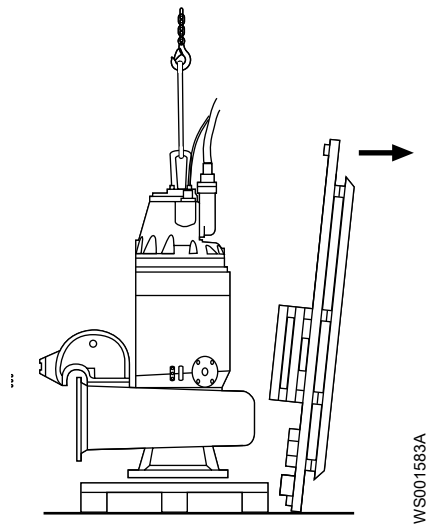
1. Прикрепите подъемный трос или скобу к подъемной петле, находящейся вверху блока привода.
2. Поднимите блок так, чтобы он оказался под углом 45 градусов.
Блок крепится к транспортному поддону в этом положении.
3. Поместите поддон под насос со стороны впускного отверстия.
Поддон уменьшает силу удара, который может произойти позже при подъеме, когда агрегат будет находиться почти в вертикальном положении.



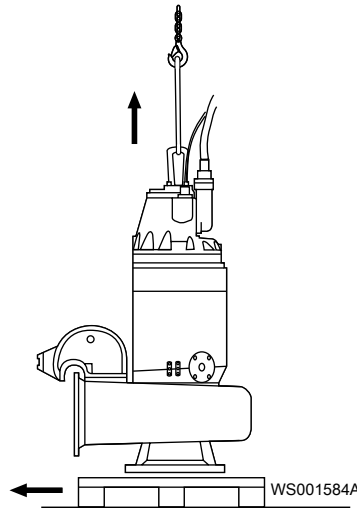
4. Продолжайте поднимать блок, пока он не окажется в вертикальном положении. В конце операции по подъему агрегат может трястись или качаться.
5. Снимите скобы, удерживающие агрегат на транспортном поддоне.



6. Удалите транспортный поддон. Транспортный поддон изготавливается в соответствии с размерами насоса и может использоваться в дальнейшем.



7. Поднимите агрегат и удалите поддон.



8. Установите агрегат вертикально на жесткую горизонтальную поверхность и убедитесь в том, что он не может опрокинуться.

2.3 Диапазон температур при перевозке, перегрузке и хранении

Обращение с изделием при температуре заморозания

При температурах ниже точки заморозания, изделие и все установленное оборудование, включая подъемное, требует исключительно осторожного обращения.

Перед запуском прогрейте изделие до температуры выше точки заморозания. При температурах ниже точки заморозания избегайте проворачивания рабочего колеса/пропеллера вручную. Рекомендуемый метод прогрева изделия - погружение в перемешиваемую или перекачиваемую жидкость.

ПРИМЕЧАНИЕ:

Использование открытого огня для оттаивания насоса строго запрещено.

Изделие при поставке

Если изделие находится в том же состоянии, что и при отгрузке с завода (упаковочный материал не поврежден), то допустимый диапазон температуры при транспортировке, обработке и хранении составляет от -50°C (-58°F) до $+60^{\circ}\text{C}$ ($+140^{\circ}\text{F}$).

Если изделие подвергалось охлаждению до температур ниже точки замерзания, перед запуском необходимо дождаться выравнивания его температуры с температурой жидкости в резервуаре.

Извлечение изделия из жидкости

Изделие защищено от замерзания при работе в жидкости или будучи погруженным в жидкость, но рабочее колесо/пропеллер и уплотнение вала могут замерзнуть, если насос будет вынут из жидкости и оставлен при температуре воздуха ниже нуля.

Следуйте этим инструкциям, чтобы избежать повреждения насоса вследствие замерзания:

1. Слейте всю перекачиваемую жидкость, если это применимо.
2. Проверьте на содержание недопустимого количества воды все жидкости, использующиеся для смазки и охлаждения (масло и водно-гликолевые смеси). При необходимости замените.

Водно-гликолевая смесь: изделия, оборудованные внутренней системой охлаждения с замкнутым контуром заполнены смесью воды и 30% гликоля. Эта смесь остается текучей жидкостью при температурах до -13°C (9°F). Ниже -13°C (9°F) вязкость возрастает так, что гликолевая смесь теряет свойства текучести. Однако водно-гликолевая смесь не отвердевает полностью и не может нанести вреда изделию.

2.4 Указания по хранению

Место хранения

Изделие должно храниться в закрытом и сухом месте, защищенном от нагрева, загрязнений и вибраций.

ПРИМЕЧАНИЕ:

Изделие следует защищать от воздействия влаги, теплового воздействия и механических повреждений.

ПРИМЕЧАНИЕ:

Запрещается ставить тяжелые предметы на изделие в упаковке.

Меры предосторожности в связи с опасностью замерзания

Насос защищен от замерзания при работе в жидкости или будучи погруженным в жидкость, но рабочее колесо/пропеллер и уплотнение вала могут замерзнуть, если насос будет вынут из жидкости и оставлен при температуре воздуха ниже нуля.

Следуйте этим инструкциям, чтобы избежать повреждения насоса вследствие замерзания:

Время проведения	Рекомендации
До хранения	<ul style="list-style-type: none"> • Насосу необходимо дать поработать некоторое время после поднятия, чтобы удалить оставшуюся перекачиваемую жидкость. Это не относится к насосам с рабочим колесом/пропеллером. • Сливное отверстие должно быть закрыто надлежащим образом или расположено по направлению вниз, чтобы вся оставшаяся жидкость была удалена. • Жидкость из рубашки охлаждения должна быть слита вручную отвинчиванием вентиляционных винтов в верхней части рубашки охлаждения.

Время проведения	Рекомендации
После хранения	<p>Если рабочее колесо/пропеллер замерзнет, необходимо дать им оттаять, для чего следует погрузить насос в жидкость перед дальнейшей эксплуатацией.</p> <hr/> <p>ПРИМЕЧАНИЕ: Использование открытого огня для оттаивания насоса строго запрещено.</p>

Длительное хранение

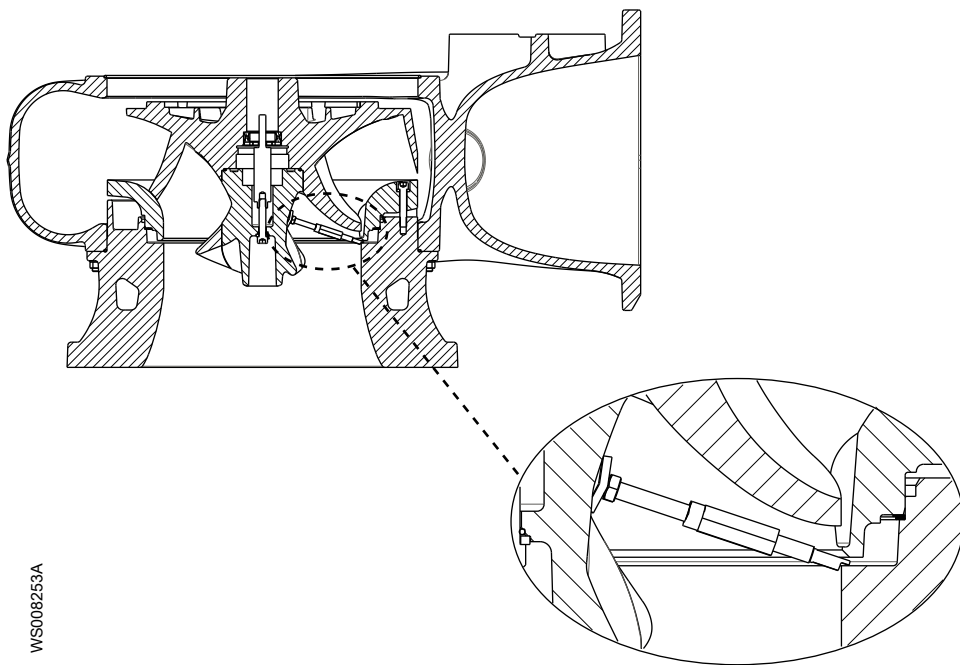
Если насос хранился более шести месяцев, необходимо выполнить следующие действия:

- Перед эксплуатацией насоса после хранения необходимо осмотреть его, обращая особое внимание на уплотнения и ввод кабеля.
- Для предотвращения спекания уплотнений необходимо прокручивать рабочее колесо/пропеллер от руки каждый второй месяц.

2.4.1 Повторная установка стопорного устройства

Если агрегат транспортируется в горизонтальном положении, то при перевозке рабочее колесо или пропеллер должны быть заблокированы стопорным устройством.

1. Переустановите стопорное устройство.



2. Зафиксируйте как можно сильнее устройство блокировки путем поворота и фиксации вручную.
3. Затяните на 1/8-1/3 оборота моментом, указанным в чертеже поперечного сечения в перечне деталей.

3 Описание изделия

3.1 Конструкция насоса

Области применения

Изделие предназначено для перемещения сточных вод, шлама, неочищенной или чистой воды. Всегда следуйте ограничениям, изложенным в разделе [Ограничения применения](#) на стр. 158. При наличии вопросов относительно использования оборудования перед выполнением работ следует проконсультироваться с уполномоченным представителем компании Xylem.



ОПАСНОСТЬ: Опасность взрыва/пожара

При установке в огне- и взрывоопасных условиях следует соблюдать особые правила. Не допускается установка изделия и вспомогательного оборудования в опасной зоне, если они не являются взрывозащищенными и искробезопасными. Если изделие сертифицировано согласно EN/ATEX, MSHA или FM, просмотрите всю информацию по взрывобезопасности, прежде чем предпринимать какие-либо дальнейшие действия.

ПРИМЕЧАНИЕ:

НЕ используйте устройство для очень едких жидкостей.

3.1.1 Требования к запасным частям

Следующие положения применяются при обслуживании или ремонте устройства:

- Вносить модификации и изменения в изделие и установку разрешается только после согласования с компанией Xylem.
- Для обеспечения технической совместимости необходимо использовать только фирменные запасные части и комплектующие, разрешенные компанией Xylem. Использование других деталей приведет к прекращению действия гарантии и возможности заявления претензий на компенсацию. Для получения дополнительной информации обратитесь к представителю компании Xylem.

3.2 Блоки привода

N3531

Диапазон напряжения	Стандартные блоки привода	Взрывозащищенные приводные блоки	Максимальное количество пусков в час
До 1 кВ	705	715	15
	735	745	15
	765	775	15
До 1 кВ	706	716	10
	736	746	10
	766	776	10
До 1 кВ	805	815	15
	835	845	15
	865	875	15
До 1 кВ	806	816	10
	836	846	10
	866	876	10

Диапазон напряжения	Стандартные блоки привода	Взрывозащищенные приводные блоки	Максимальное количество пусков в час
До 1 кВ	905	915	10
	935	945	10
	965	975	10
До 1 кВ	906	916	10
	936	946	10
	966	976	10
1,2 – 6,6 кВ	862	872	15
	882	892	10
1,2 – 6,6 кВ	863	873	10
	883	893	10
1,2 – 6,6 кВ	950	960	10
	985	995	10
	988	998	10
1,2 – 6,6 кВ	951	961	10
	986	996	10
	987	997	10

3.3 Аппаратура контроля MAS 801

3.3.1 FLS: датчик с поплавковым реле

Поплавковые реле являются датчиками утечки.

Блоки приводов с прямым, внешним или встроенным охлаждением: Поплавковые реле расположены в нижней части корпуса статора и в соединительной коробке.

Блоки приводов с внутренним охлаждением с замкнутым контуром: Поплавковые реле – это датчики утечки, расположенные в смотровой камере и в соединительной коробке.

3.3.2 Вибрация по трем направлениям

Датчик вибрации, установленный в РЕМ, измеряет виброскорость в трех направлениях.

Два регулируемых предельных значения сигнализации применимы к каждому направлению измерения:

- Раннее предупреждение: В-тревога
- Останов насоса: А-тревога

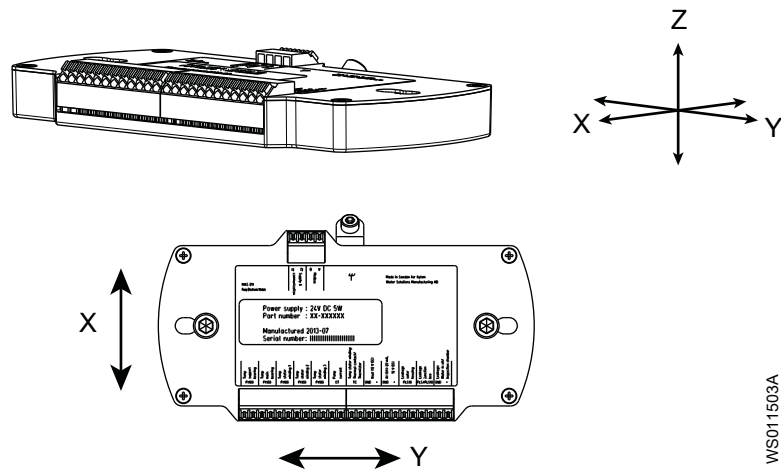


Рис. 5: Направление вибрации по отношению к РЕМ

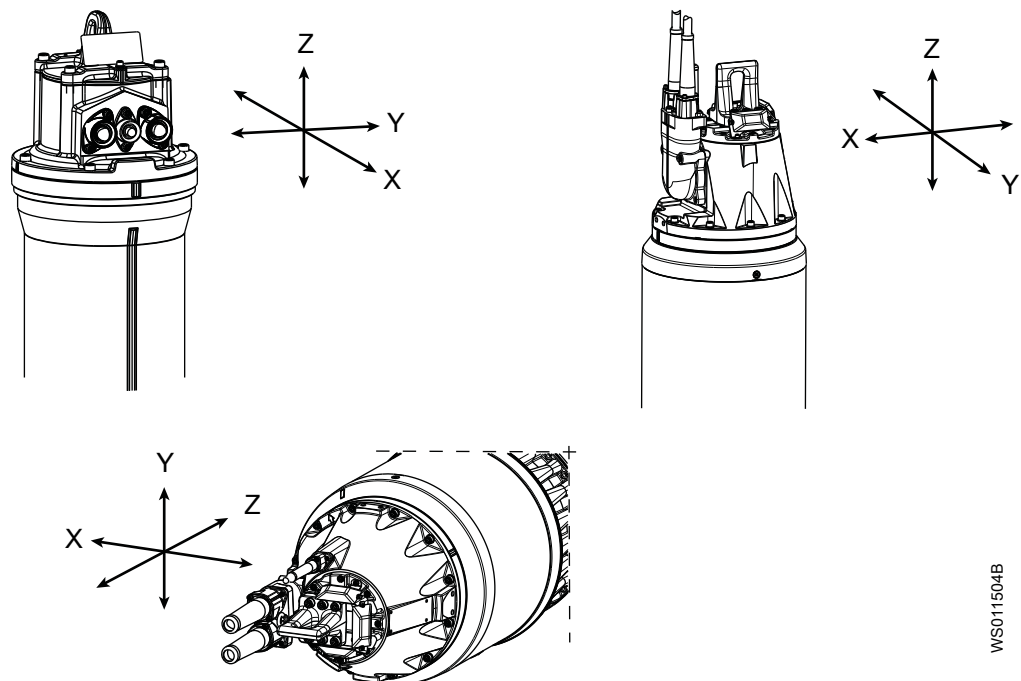


Рис. 6: Направление вибрации по отношению к насосу

3.3.3 Измерение температуры подшипников

Датчики Pt100 отслеживают температуру подшипников для защиты насоса от последствий поломки подшипника.

Главный подшипник

Функция контроля температуры главного подшипника является стандартной в MAS 711 и MAS 801. Датчик Pt100 запрессовывается пружиной относительно наружного кольца шарикоподшипника.

Опорный подшипник

Функция контроля температуры опорного подшипника является дополнительной в MAS 711 и MAS 801. Датчик Pt100 запрессовывается пружиной относительно наружного кольца роликового подшипника.

Аварийные сигналы

Можно использовать два регулируемых предельных значения:

- Раннее предупреждение: В-тревога
- Останов насоса: А-тревога

3.3.4 Методы мониторинга температуры статора

Основной функцией датчика температуры обмотки статора является своевременное отключение двигателя в случае превышения допустимой температуры. Существует несколько методов мониторинга в зависимости от напряжения двигателя и типов температурных датчиков.

При использовании аналогового датчика могут быть установлены два сигнала: один предупреждающий (В) и один для останова насоса (А). Конфигурации, которые могут использоваться для контроля температуры обмотки статора, зависят от диапазона напряжения блока привода. Диапазон напряжения для каждого блока привода см. в [Блоки привода](#) на стр. 18.

Приводы до 1 кВ

Табл. 1: Конфигурация контроля температуры статора, до 1 кВ

Стандарт/Опция	Описание конфигурации мониторинга
Стандартное	<ul style="list-style-type: none"> • Три тепловых контакта, соединенные последовательно, встроены в концы катушки обмотки статора. В исходном положении контакты замкнуты и размыкаются при температуре 140°C (285°F). • Кроме того, в одну из обмоток встроены датчик Pt 100.
	<p style="text-align: center;">Или:</p> <ul style="list-style-type: none"> • Три терморезистора, РДТ, соединенные последовательно, встроены в концы катушки обмотки статора. $T_{\text{Этал}}=140^{\circ}\text{C}$ (285°F). • Кроме того, в одну из обмоток встроены датчик Pt 100.
Опция	<ul style="list-style-type: none"> • Три тепловых контакта, соединенные последовательно, встроены в концы катушки обмотки статора. В исходном положении контакты замкнуты и размыкаются при температуре 140°C (285°F). • Три датчика Pt 100 (по одному для каждой фазы) встроены в обмотку.
	<p style="text-align: center;">Или:</p> <ul style="list-style-type: none"> • Три терморезистора, РДТ, соединенные последовательно, встроены в концы катушки обмотки статора. $T_{\text{Этал}}=140^{\circ}\text{C}$ (285°F). • Три датчика Pt 100 (по одному для каждой фазы) встроены в обмотку.

Приводы 1,2–6,6 кВ

Табл. 2: Конфигурация контроля температуры статора 1,2 – 6,6 кВ

Стандарт/Опция	Описание конфигурации мониторинга
Стандартное	<p>В данной конфигурации используются следующие элементы:</p> <ul style="list-style-type: none"> • Три терморезистора, РДТ, соединенные последовательно, встроены в концы катушки обмотки статора. $T_{\text{Этал}}=155^{\circ}\text{C}$ (310°F) для блоков привода со средним напряжением • Три датчика Pt 100 (по одному для каждой фазы) встроены в обмотку. <p>Кроме того, в обмотке статора имеется три дополнительных (резервных) терморезистора и три дополнительных датчика Pt 100.</p>

Статоры, используемые в приводах 1,2 – 6,6 кВ, оборудованы тремя датчиками Pt100 с маркировкой 19:20, 21:22 и 23:24. Они подключены к основанию клеммной

платы. Статор также снабжен вторым набором из трех датчиков Pt100 с маркировкой 19s:20s, 21s:22s и 23s:24s. Этот второй набор является запасным и не подключается к клеммной плате, пока работает первый набор трех датчиков Pt100. Концы выводов запасных датчиков изолированы. Если запасные датчики Pt 100 не используются, выводы хранятся вместе с другими кабелями.

Для насосов с приводами с напряжением в диапазоне 1,2–6,6 кВ настройки статора со средним напряжением приведены в следующей таблице.

Табл. 3: Настройки сигнализации статора для приводов с напряжением 1,2–6,6 кВ

Сигнализация статора	Установка
A	155 °C
B	145 °C

3.3.4.1 Температурные датчики

Табл. 4: Тепловой контакт

Описание	Измеряемое значение	Аварийные значения
Термоконтакт — это нормально закрытый контакт.	0–3 Ом, в случае если провода не длинные.	Значение бесконечности (разомкнутая цепь) указывает на высокую температуру или ошибку (порванный провод, плохой контакт в коннекторе и пр.).

Табл. 5: Терморезистор PTC

Описание	Измеряемое значение	Аварийные значения
Терморезистор PTC – это полупроводниковое устройство.	Сопrotивление при нормальных температурах: <ul style="list-style-type: none"> • 50—100 Ом (три последовательно 150—300 Ом). 	<ul style="list-style-type: none"> • Когда температура поднимается выше обусловленного значения $T_{Этал}$, сопротивление терморезистора резко увеличивается до значения в несколько кОм. • Значение бесконечности (разомкнутая цепь) указывает на ошибку (порванный провод, плохой контакт в коннекторе и пр.). • Значение, близкое к нулю, свидетельствует о коротком замыкании в обмотке.

Табл. 6: Датчик Pt100

Описание	Измеряемое значение	Аварийные значения
Датчик Pt100 – это резистор, изменяющий значение почти линейно с температурой.	Сопrotивление: <ul style="list-style-type: none"> • 100 Ом при 0° C (32° F) • 107,79 Ом при комнатной температуре (20° C, 68° F) • 138,5 Ом при 100° C (212 °F) Данные сопротивления в диапазоне 0–160° C (32–320° F) см. в Сопrotивление датчика Pt100 на стр. 159.	<p>Примерно > 200 Ом свидетельствует об одной из следующих ситуаций:</p> <ul style="list-style-type: none"> • сломан датчик; • плохой контакт; • порван провод. <p>< 70 Ом (прибл.) указывает на:</p> <ul style="list-style-type: none"> • Короткое замыкание

ПРИМЕЧАНИЕ:

Датчик Pt100 нельзя подключать к питанию с напряжением более 2,5 В.

Информацию о различных конфигурациях контактов, термисторов и датчиков, используемых для контроля температуры обмотки статора см. в [Методы мониторинга температуры статора](#) на стр. 27.

3.3.5 Ток насоса и анализ мощности

Ток насоса

Ток насоса - это важный параметр, который MAS 801 также может использовать для записи времени работы, количества пусков и прочей диагностики. Данная информация важна для контроля, планирования техобслуживания и диагностики сбоев.

Однофазный ток стандартно используется в MAS 801.

Трехфазный ток

Трехфазный ток также допускается в MAS 801. Для отслеживания трехфазного тока в MAS 801 требуется следующее:

- Три трансформатора тока в шкафу управления
- Анализатор мощности PAN 312

Трансформаторы тока подключаются к PAN 312. PAN 312 передает данные в блок управления и PEM системы MAS 801.

Анализ мощности: PAN 312

С помощью опционального анализатора мощности Flygt PAN 312 можно отслеживать следующие параметры:

- Трехфазная мощность
- Коэффициент мощности
- Напряжение системы
- Небаланс напряжений
- Трехфазный ток
- Невбаланс тока

3.3.6 CLS

Этот раздел применим к следующим блокам привода:

- 605, 665
- 705, 735, 765
- 805, 835, 865, 885
- 862, 882
- 905, 935, 965
- 950, 985, 988

Табл. 7: Датчик воды в масле (CLS)

Описание	Измеряемое значение	Аварийные значения
Емкостный датчик течи расположен в маслonaполненной камере. Этот датчик выдает сигнал тревоги, когда концентрация воды в масле составляет 30% или выше.	Только стандартный привод. CLS должен быть подключен к 12 В пост. тока с соблюдением полярности (+/-).	См. таблицу ниже.

Предупреждение CLS не является причиной для остановки насоса. Оно просто указывает, что во время следующего обслуживания необходимо проверить масло и наружное уплотнение.

Табл. 8: CLS измерения тока

Результат	Пояснение
0 мА	Указывает на одно из следующих состояний: <ul style="list-style-type: none"> • Датчик имеет неправильную полярность. Проверьте, перебросив плюс и минус. • Повреждение кабеля/провода.
4,0-8,0 мА	ОК
27-33 мА	Сигнал тревоги (критическое значение тока)
> 33 мА	Короткое замыкание

3.4 Аппаратура контроля MAS 711

Система MAS 711

MAS 711 (Мониторинг и состояние) – это система мониторинга для насосов Flygt. Она отслеживает и сохраняет в памяти результаты измерений, осуществляемых разнообразными датчиками (температуры, протечки и вибрации). Система обеспечивает:

- Защиту насоса посредством сигнализации в случае возникновения аварийной или другой нештатной ситуации.
- Контроль операционных данных.

Уровни сигнализации могут быть установлены так, чтобы оператор получал извещение при возникновении нештатной ситуации. В зависимости от конфигурации сигнал/событие система MAS 711 при необходимости может остановить работу насоса.

Основной блок хранит все данные измерений на встроенном сервере.

Система включает модуль памяти насоса, который хранит информацию, необходимую для аутентификации и обслуживания насоса.

Набор параметров, которые необходимо отслеживать, выбирается заказчиком и может включать следующее:

- Температура:
 - Главный подшипник
 - Опорный подшипник
 - Обмотка статора
- Вибрация
- Утечка:
 - В корпусе статора или смотровой камере
 - В соединительной коробке
 - Вода в маслonaполненной камере (если применимо)
- Анализ мощности

Дополнительную информацию см. в Руководстве по установке и эксплуатации системы MAS 711.

Ток насоса

Ток насоса - это важный параметр, который MAS 711 также может использовать для записи времени работы, количества пусков и прочей диагностики эксплуатации.

Ток насоса не измеряется с использованием 12/24-жильного контрольного кабеля. Для его измерения шкаф управления должен быть оснащен трансформатором. Как вариант используется анализатор мощности Flygt PAN 312, для которого необходимы три трансформатора. Результаты измерений передаются в MAS 711 по последовательной связи (Modbus).

Данная информация важна для контроля, планирования техобслуживания и диагностики сбоев.

Сигнальные кабели

Насос поставляется с вмонтированным сигнальным (вспомогательным или контрольным) кабелем. Доступны следующие сигнальные кабели SUBCAB:

- 12 x 1,5 мм² (неэкранированный). Проводники 1-12.
- 24 x 1,5 мм² (неэкранированный). Проводники 1-24.
- S 12 x 1,5 мм² (экранированный). Проводники 1-12.
- S 24 x 1,5 мм² (экранированный). Проводники 1-24.

Количество проводников, требуемых для подсоединения датчиков к контрольно-измерительной системе, зависит от числа используемых датчиков, а также от их типа. Приводы со средними показателями напряжения (1,2–6,6 кВ) всегда имеют сигнальные кабели с 24 проводниками.

Датчики, приводы с напряжением до 1 кВ

Блоки приводов в данном диапазоне напряжения показаны в [Блоки привода](#) на стр. 18.

Табл. 9: Датчики для насосов с приводами до 1 кВ

Контролируемые параметры	Датчик	Контрольный кабель, необходимо количество проводников	Стандарт или опция
Вибрация	VIS 10	24	Опция
Течь в соединительной коробке	Датчик течи с поплавковым выключателем (FLS)	12	Стандартное
Температура обмотки статора в одной фазе	Аналоговый датчик температуры Pt 100 в одной обмотке статора	12	Стандартное
Температура обмотки статора	Тепловые контакты (3) или	12	Стандартное
	Терморезисторы PTC (3)	24	Опция
Температура обмотки статора в фазах 2 и 3	Аналоговые датчики температуры Pt 100 в двух дополнительных обмотках статора	24	Опция
Температура главного подшипника	Аналоговый датчик температуры Pt100	12	Стандартное
Утечка в корпусе статора или смотровой камере	Датчик течи с поплавковым выключателем (FLS)	12	Стандартное
Вода в маслonaполненной камере: только стандартные приводы. (Неприменимо для блоков приводов с внутренним охлаждением с замкнутым контуром.)	Датчик течи в маслonaполненной камере (CLS)	24	Опция
Температура опорного подшипника	Аналоговый датчик температуры Pt100	24	Опция
Блок памяти насоса	Печатная плата для памяти насоса включает датчик температуры.	12	Стандартное
Ток насоса	Трансформатор необходим в шкафу управления.		
Анализ мощности	Разделите электронный инструмент, используя три преобразователя тока.		Опция

Для получения дополнительной информации о контроле температуры статора см. [Методы мониторинга температуры статора](#) на стр. 27.

Датчики, приводы с напряжением 1,2–6,6 кВ

Блоки приводов в данном диапазоне напряжения показаны в [Блоки приводов](#) на стр. 18.

Табл. 10: Датчики для насосов с приводами 1,2–6,6 кВ

Описание	Датчик	Контрольный кабель, необходимое количество проводников	Стандарт или опция
Вибрация	VIS 10	24	Опция
Течь в соединительной коробке	Датчик течи с поплавковым выключателем (FLS)	24	Стандартное
Температура обмотки статора	РТС-термисторы (3+3)	24	Стандартное
Температура обмотки статора в фазах 1, 2 и 3	Аналоговые датчики температуры Pt100 в каждой обмотке статора (3+3)	24	Стандартное
Температура главного подшипника	Аналоговый датчик температуры Pt100	24	Стандартное
Течь в корпусе статора	Датчик течи с поплавковым выключателем (FLS)	24	Стандартное
Вода в маслонаполненной камере: только стандартные приводы. (Неприменимо для блоков приводов с внутренним охлаждением с замкнутым контуром.)	Датчик течи в маслонаполненной камере (CLS)	24	Опция
Температура опорного подшипника	Аналоговый датчик температуры Pt100	24	Опция
Блок памяти насоса	Печатная плата для памяти насоса включает датчик температуры.	24	Стандартное
Ток насоса	Трансформатор необходим в шкафу управления.		
Анализ мощности	Разделите электронный инструмент, используя три преобразователя тока.		Опция

Для получения дополнительной информации о контроле температуры статора см. [Методы мониторинга температуры статора](#) на стр. 27.

3.4.1 FLS: датчик с поплавковым реле

Поплавковые реле являются датчиками утечки.

Блоки приводов с прямым, внешним или встроенным охлаждением: Поплавковые реле расположены в нижней части корпуса статора и в соединительной коробке.

Блоки приводов с внутренним охлаждением с замкнутым контуром: Поплавковые реле – это датчики утечки, расположенные в смотровой камере и в соединительной коробке.

¹ Всего 6: 3 датчика соединены и 3 являются встроенными запасными.

² Всего 6: 3 датчика соединены и 3 являются встроенными запасными.

3.4.2 Датчик вибрации (VIS10)

Описание	Измеряемое значение	Аварийные значения
Датчики вибрации, расположенные в соединительной коробке, измеряют вибрацию в одном направлении. Выходная мощность сигнала 4—20 мА пропорциональна уровню вибрации.	Ток, 4—20 мА	<ul style="list-style-type: none"> • >> 20 мА указывает на короткое замыкание. • << 4 мА указывает на сбой. • Нулевое значение указывает на порванный провод или плохой контакт в соединителе.

3.4.3 Измерение температуры подшипников

Датчики Pt100 отслеживают температуру подшипников для защиты насоса от последствий поломки подшипника.

Главный подшипник

Функция контроля температуры главного подшипника является стандартной в MAS 711 и MAS 801. Датчик Pt100 запрессовывается пружиной относительно наружного кольца шарикоподшипника.

Опорный подшипник

Функция контроля температуры опорного подшипника является дополнительной в MAS 711 и MAS 801. Датчик Pt100 запрессовывается пружиной относительно наружного кольца роликового подшипника.

Аварийные сигналы

Можно использовать два регулируемых предельных значения:

- Раннее предупреждение: В-тревога
- Останов насоса: А-тревога

3.4.4 Методы мониторинга температуры статора

Основной функцией датчика температуры обмотки статора является своевременное отключение двигателя в случае превышения допустимой температуры. Существует несколько методов мониторинга в зависимости от напряжения двигателя и типов температурных датчиков.

При использовании аналогового датчика могут быть установлены два сигнала: один предупреждающий (В) и один для останова насоса (А). Конфигурации, которые могут использоваться для контроля температуры обмотки статора, зависят от диапазона напряжения блока привода. Диапазон напряжения для каждого блока привода см. в [Блоки привода](#) на стр. 18.

Приводы до 1 кВ

Табл. 11: Конфигурация контроля температуры статора, до 1 кВ

Стандарт/Опция	Описание конфигурации мониторинга
Стандартное	<ul style="list-style-type: none"> • Три тепловых контакта, соединенные последовательно, встроены в концы катушки обмотки статора. В исходном положении контакты замкнуты и размыкаются при температуре 140°C (285°F). • Кроме того, в одну из обмоток встроены датчик Pt 100.
	<p style="text-align: center;">Или:</p> <ul style="list-style-type: none"> • Три терморезистора, РДТ, соединенные последовательно, встроены в концы катушки обмотки статора. $T_{Этал}=140^{\circ}\text{C}$ (285°F). • Кроме того, в одну из обмоток встроены датчик Pt 100.

Стандарт/Опция	Описание конфигурации мониторинга
Опция	<ul style="list-style-type: none"> Три тепловых контакта, соединенные последовательно, встроены в концы катушки обмотки статора. В исходном положении контакты замкнуты и размыкаются при температуре 140°C (285°F). Три датчика Pt 100 (по одному для каждой фазы) встроены в обмотку.
	Или:
	<ul style="list-style-type: none"> Три терморезистора, РДТ, соединенные последовательно, встроены в концы катушки обмотки статора. $T_{\text{Этал}}=140^{\circ}\text{C}$ (285°F) Три датчика Pt 100 (по одному для каждой фазы) встроены в обмотку.

Приводы 1,2–6,6 кВ

Табл. 12: Конфигурация контроля температуры статора 1,2 – 6,6 кВ

Стандарт/Опция	Описание конфигурации мониторинга
Стандартное	<p>В данной конфигурации используются следующие элементы:</p> <ul style="list-style-type: none"> Три терморезистора, РДТ, соединенные последовательно, встроены в концы катушки обмотки статора. $T_{\text{Этал}}=155^{\circ}\text{C}$ (310°F) для блоков привода со средним напряжением Три датчика Pt 100 (по одному для каждой фазы) встроены в обмотку. <p>Кроме того, в обмотке статора имеется три дополнительных (резервных) терморезистора и три дополнительных датчика Pt 100.</p>

Статоры, используемые в приводах 1,2 – 6,6 кВ, оборудованы тремя датчиками Pt100 с маркировкой 19:20, 21:22 и 23:24. Они подключены к основанию клеммной платы. Статор также снабжен вторым набором из трех датчиков Pt100 с маркировкой 19s:20s, 21s:22s и 23s:24s. Этот второй набор не подключается к клеммной плате, пока работает первый набор трех датчиков Pt100. Второй набор является запасным. Концы выводов запасных датчиков изолированы. Если запасные датчики Pt 100 не используются, выводы хранятся вместе с другими кабелями.

В установке MAS 711 настройки сигнализации статора предустановлены. Для насосов с приводами с напряжением в диапазоне 1,2–6,6 кВ настройки необходимо изменить при установке. Настройки статора среднего напряжения приведены в таблице ниже.

Табл. 13: Настройки сигнализации статора для приводов с напряжением 1,2–6,6 кВ

Сигнализация статора	Установка
A	155 °C
B	145 °C

3.4.4.1 Температурные датчики

Табл. 14: Тепловой контакт

Описание	Измеряемое значение	Аварийные значения
Термоконтакт — это нормально закрытый контакт.	0–3 Ом, в случае если провода не длинные.	Значение бесконечности (разомкнутая цепь) указывает на высокую температуру или ошибку (порванный провод, плохой контакт в коннекторе и пр.).

Табл. 15: Терморезистор РТС

Описание	Измеряемое значение	Аварийные значения
Терморезистор РТС – это полупроводниковое устройство.	Сопротивление при нормальных температурах: <ul style="list-style-type: none"> • 50—100 Ом (три последовательно 150—300 Ом). 	<ul style="list-style-type: none"> • Когда температура поднимается выше обусловленного значения $T_{Этал}$, сопротивление терморезистора резко увеличивается до значения в несколько кОм. • Значение бесконечности (разомкнутая цепь) указывает на ошибку (порванный провод, плохой контакт в коннекторе и пр.). • Значение, близкое к нулю, свидетельствует о коротком замыкании в обмотке.

Табл. 16: Датчик Pt100

Описание	Измеряемое значение	Аварийные значения
Датчик Pt100 – это резистор, изменяющий значение почти линейно с температурой.	Сопротивление: <ul style="list-style-type: none"> • 100 Ом при 0° C (32° F) • 107,79 Ом при комнатной температуре (20° C, 68° F) • 138,5 Ом при 100° C (212 °F) Данные сопротивления в диапазоне 0–160° C (32–320° F) см. в Сопротивление датчика Pt100 на стр. 159.	Примерно > 200 Ом свидетельствует об одной из следующих ситуаций: <ul style="list-style-type: none"> • сломан датчик; • плохой контакт; • порван провод. < 70 Ом (прибл.) указывает на: <ul style="list-style-type: none"> • Короткое замыкание

ПРИМЕЧАНИЕ:

Датчик Pt100 нельзя подключать к питанию с напряжением более 2,5 В.

Информацию о различных конфигурациях контактов, термисторов и датчиков, используемых для контроля температуры обмотки статора см. в [Методы мониторинга температуры статора](#) на стр. 27.

3.4.5 CLS

Этот раздел применим к следующим блокам привода:

- 605, 665
- 705, 735, 765
- 805, 835, 865, 885
- 862, 882
- 905, 935, 965
- 950, 985, 988

Табл. 17: Датчик воды в масле (CLS)

Описание	Измеряемое значение	Аварийные значения
Емкостный датчик течи расположен в маслonaполненной камере. Этот датчик выдает сигнал тревоги, когда концентрация воды в масле составляет 30% или выше.	Только стандартный привод. CLS должен быть подключен к 12 В пост. тока с соблюдением полярности (+/-).	См. таблицу ниже.

Предупреждение CLS не является причиной для остановки насоса. Оно просто указывает, что во время следующего обслуживания необходимо проверить масло и наружное уплотнение.

Табл. 18: CLS измерения тока

Результат	Пояснение
0 мА	Указывает на одно из следующих состояний: <ul style="list-style-type: none"> • Датчик имеет неправильную полярность. Проверьте, перебросив плюс и минус. • Повреждение кабеля/провода.
4,0-8,0 мА	ОК
27-33 мА	Сигнал тревоги (критическое значение тока)
> 33 мА	Короткое замыкание

3.4.6 Блок памяти насоса

Память насоса находится в соединительной коробке насоса. В памяти хранятся данные, установленные на заводе, которые при первом пуске насоса загружаются в контрольную систему MAS.

Загружаемые данные включают следующее:

- Данные фирменных табличек
- Типы датчиков и настроек сигнализации, рекомендованные производителем
- Рабочие данные и данные для обслуживания насоса:
 - Гистограммы температуры, вибрации и времени работы насоса
 - Регистрация пусков и остановов
 - Журнал техобслуживания, включающий максимум 200 строк текста
 - Состояние для немедленного обслуживания (основано на времени работы, количестве пусков и остановов или определенных датах)

Дополнительную информацию см. в Руководстве по установке и эксплуатации системы MAS 711.

3.5 Система охлаждения

Система охлаждения предназначена для удаления тепла, производимого двигателем. Большая часть тепла передается в окружающую среду через корпус статора. В таблице ниже представлен обзор различных систем охлаждения.

Тип системы охлаждения	Рубашка охлаждения	Описание
Прямое охлаждение	Нет	Насос полностью погружен в воду и охлаждается непосредственно окружающей жидкостью.
Встроенное охлаждение	Да	Небольшое количество перекачиваемой среды циркулирует от корпуса статора через рубашку охлаждения. Благодаря этому насос может работать непрерывно при указанной выходной мощности независимо от того, выше или ниже уровня жидкости он находится.
Внешнее охлаждение	Да	Рубашка охлаждения подключена к отдельной, внешней системе охлаждения.

Тип системы охлаждения	Рубашка охлаждения	Описание
Внутреннее охлаждение с замкнутым контуром	Да	Двигатель охлаждается с помощью замкнутого контура в рубашке охлаждения. Встроенный насос обеспечивает циркуляцию водно-гликолевой смеси во время работы насоса.

Подробнее о том, какие системы охлаждения относятся к отдельным блокам привода, см. в разделе [Общие сведения о блоках приводов](#) на стр. 158.

ПРИМЕЧАНИЕ:

Если в комплект поставки насоса не входит встроенная рубашка охлаждения блока привода, работа с насосом допускается только при полном погружении блока привода в перекачиваемую жидкость. При опустошении колодца минимальный уровень жидкости не должен быть ниже верхней части корпуса насоса. Дополнительную информацию можно получить в местном представительстве компании Xylem.

3.5.1 Прямое охлаждение

Прямая система охлаждения предусматривает погружение насоса в перекачиваемую жидкость.

Для такого охлаждения насос во время работы должен быть полностью погружен в жидкость.

В определенных обстоятельствах, например при опустошении колодца, возможно частичное погружение. Допустимый период времени для этого ограничивается несколькими факторами, такими как температура окружающей среды, размер колодца, выпуск, выпуск и т. д.

Более подробную информацию можно получить у местного представителя по продаже и обслуживанию.

3.5.2 Внутреннее охлаждение с замкнутым контуром

Подробнее о том, в каких блоках приводов используется внутреннее охлаждение с замкнутым контуром, см. в разделе [Общие сведения о блоках приводов](#) на стр. 158.

Обзор

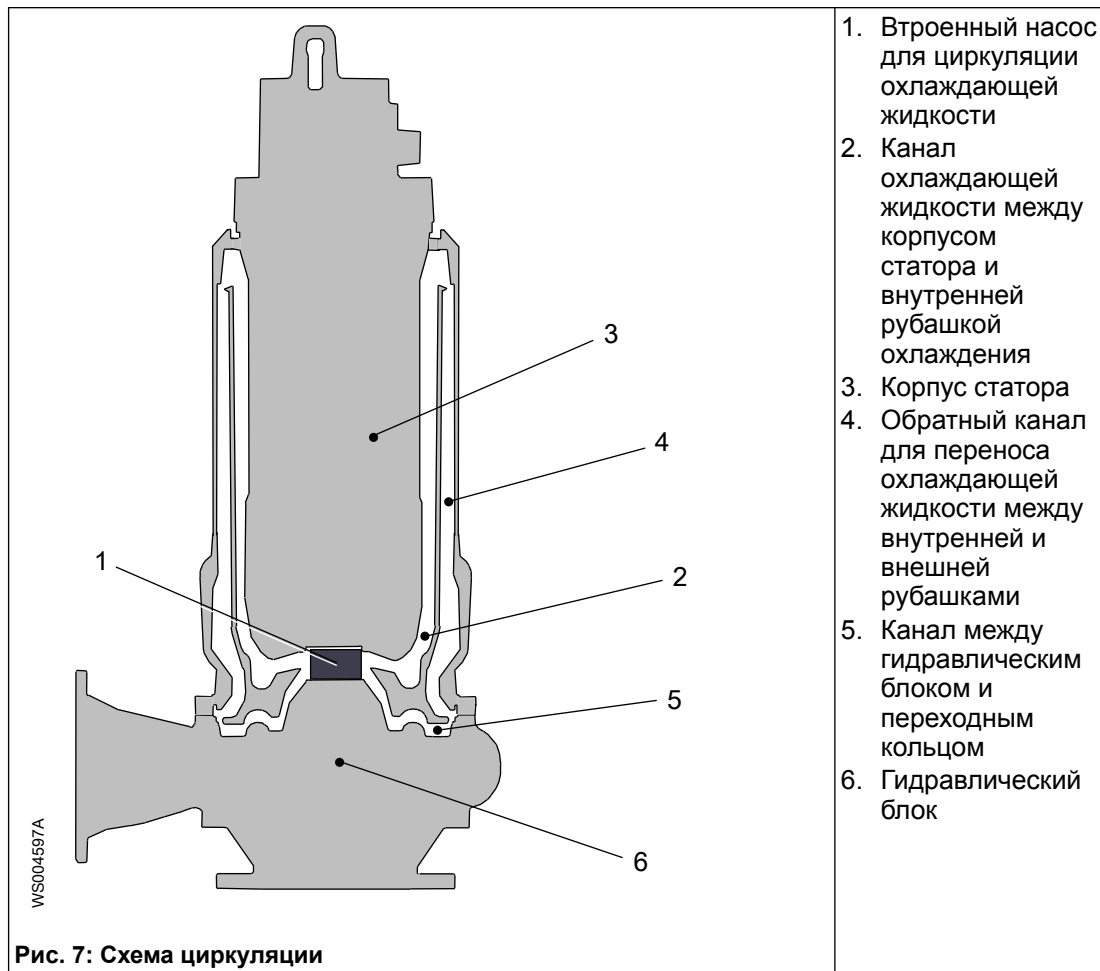
Внутреннее охлаждение с замкнутым контуром отводит тепло от двигателя благодаря циркуляции охлаждающей жидкости в замкнутом контуре, в который включена рубашка охлаждения. Контур охлаждения полностью включен в блок привода - внешнее оборудование не требуется. Охлаждающая жидкость изолирована от рабочей среды.

Возможные области применения внутренней системы охлаждения с замкнутым контуром:

- Большое количество концентрированных сточных вод с содержанием смазочных веществ или жиров, при показателях эксплуатации, близких к предельным значениям работы системы охлаждения.
- Перекачиваемая среда содержит абразивные или коррозионно-активные компоненты.

Принцип

На следующем рисунке показан принцип действия внутренней системы охлаждения с замкнутым контуром.



Блок привода оснащен внутренней и внешней рубашкой охлаждения. Встроенный насос (1 на схеме циркуляции) в блоке уплотнения вала перекачивает охлаждающую жидкость через канал между корпусом статора и внутренней рубашкой охлаждения (2). Через этот канал охлаждающая жидкость удаляет тепло от статора (3). Охлаждающая жидкость затем перемещается к внешнему каналу между внутренней и внешней рубашками охлаждения (4) и возвращается обратно вниз. Далее она проходит через узкую прорезь (5) между диффузором, установленным в корпусе уплотнения, и крышкой корпуса уплотнения, а затем возвращается к встроенному насосу в механическом уплотнении. Крышка корпуса уплотнения работает в качестве теплообменника с перекачиваемой средой в водно-гликолевой системе охлаждения гидравлического блока (6).

Совместное смазывание и охлаждение

Охлаждающая жидкость используется для охлаждения двигателя и смазывания уплотнений.

Хладагент

Используйте охлаждающую жидкость, которая содержит смесь 70% воды и 30% монопропиленгликоля.

Расположение при установке типа Z

При вариантах установки типа Z с использованием внутренней системы охлаждения с замкнутым контуром требуется определенное расположение. Блок привода должен быть расположен так, чтобы правильно работал датчик утечки смотровой камеры. Контрольная пробка на переходнике должна быть направлена вниз.

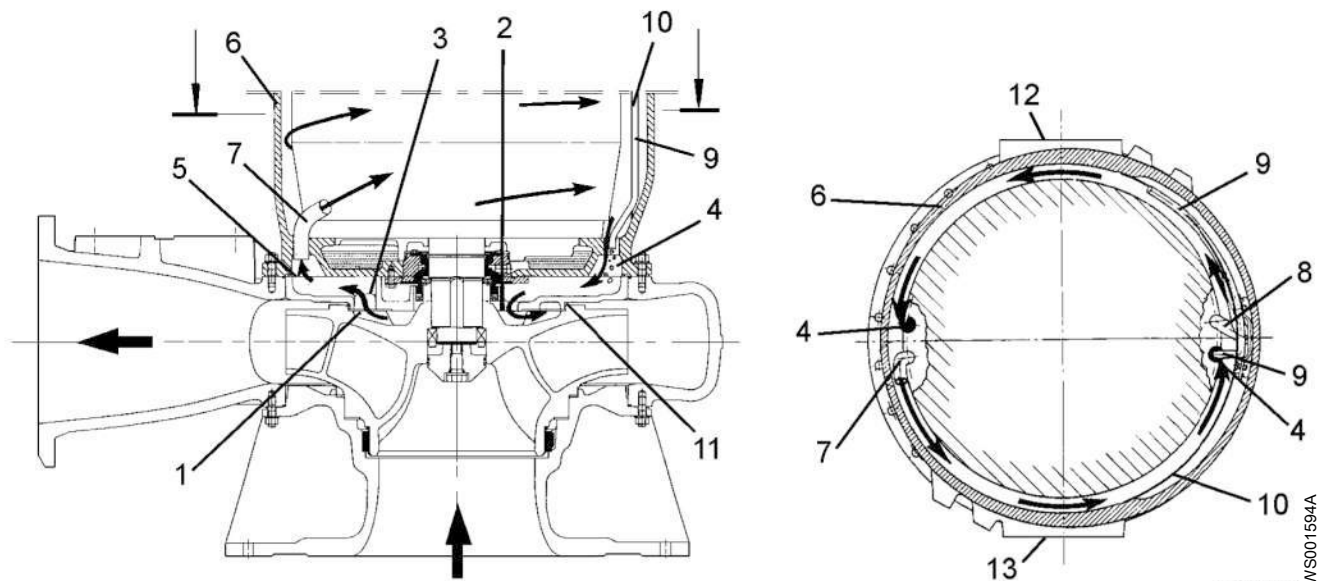
3.5.3 Встроенное охлаждение

При использовании встроенной системы охлаждения небольшое количество перекачиваемой среды циркулирует от корпуса статора через рубашку охлаждения. Перекачиваемая среда отводит тепло от двигателя, а затем возвращается к корпусу насоса, где она смешивается с основным потоком перекачиваемой жидкости.

Система охлаждения разработана для использования в различных областях, включая работу с муниципальными сточными водами. Крупные включения и другие примеси в перекачиваемой среде отводятся от рубашки охлаждения благодаря узкому зазору между опорно-направляющим кольцом и рабочим колесом.

Система

На следующем рисунке показаны различные части встроенной системы охлаждения.



1. Лопатка рабочего колеса
2. Выпускное отверстие, к корпусу насоса
3. Впускное отверстие, от корпуса насоса
4. Отвод воздуха
5. Подача охлаждающей жидкости
6. Рубашка охлаждения
7. Трубопровод подачи охлаждающей жидкости, нижний
8. Трубопровод подачи охлаждающей жидкости, верхний
9. Трубопровод отвода воздуха
10. Металлический щит
11. Противозагрязняющий зазор
12. Крышка контрольной камеры
13. Крышка контрольной камеры

Для встроенного охлаждения не требуется отдельного циркуляционного насоса. Циркуляция через рубашку охлаждения обеспечивается лопатками рабочего колеса.

Отверстия и приспособления для слива жидкости

В случае использования встроенного охлаждения рубашка охлаждения оборудована следующими отверстиями:

Порт	Количество	Описание
Впускные трубопроводы	2	Расположены по диаметру один в нижней части, а другой примерно на 2/3 выше. Не внешние отверстия – во время установки насоса впускного соединения не требуется.
Выпускные отверстия	2	Расположены по диаметру в нижней части рубашки. Не внешние отверстия – во время установки насоса выпускного соединения не требуется.
Вентиляционное отверстие	1	Автоматически. Расположено в верхней части рубашки.

Порт	Количество	Описание
Сливное отверстие	1	Расположено в нижней части рубашки. Резьбовое соединение ISO G 3/4.

Для получения информации о необходимых средствах для выполнения слива жидкости из рубашки см. [Необходимы фитинги для слива жидкости из рубашки охлаждения: блоки приводов со внешним или встроенным охлаждением](#) на стр. 37.

Заполнение и слив жидкости

При использовании встроенного охлаждения рубашка охлаждения заполняется автоматически во время пуска насоса.

Для получения инструкций по сливу жидкости из рубашки охлаждения см. [Слив охлаждающей жидкости \(встроенное охлаждение\)](#) на стр. 111.

Расположение при установке типа Z

При вариантах установки типа Z с использованием встроенной системы охлаждения требуется определенное расположение. Привод должен быть ориентирован так, чтобы система удаления воздуха и датчик течи в корпусе статора функционировали надлежащим образом. Крышка смотрового люка рубашки охлаждения, имеющая маркировку SENSORS (ДАТЧИКИ), должна быть направлена вниз.

3.5.4 Внешнее охлаждение

Привод с внешним охлаждением оборудован рубашкой охлаждения. Вода циркулирует через рубашку, охлаждая двигатель. Контур охлаждающей жидкости может быть открытым или замкнутым. В обоих случаях система охлаждения изолирована от перекачиваемой среды.

Рисунок (см. ниже) показывает принцип построения внешней системы охлаждения. На рисунке представлен только общий принцип внешнего охлаждения.

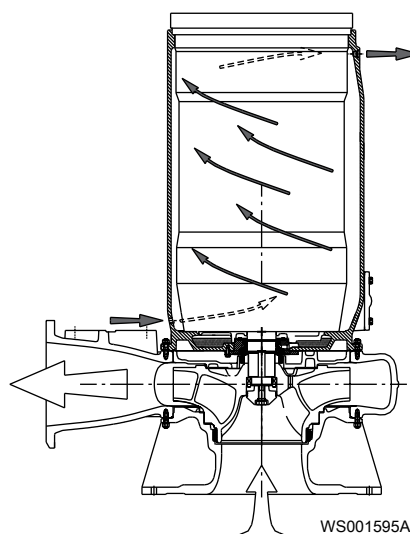


Рис. 8: Пример для пояснения принципа внешнего охлаждения.

Возможные области применения внешней системы охлаждения:

- Температура перекачиваемой среды превышает 40 °.
- Большое количество концентрированных сточных вод с содержанием смазочных веществ или жиров, при показателях эксплуатации, близких к предельным значениям работы системы охлаждения.
- Перекачиваемая среда содержит абразивные или коррозионно-активные компоненты.
- Условия, когда при работе с переменной скоростью самая низкая скорость падает ниже скоростных ограничений для встроенной системы охлаждения при функционировании в течение длительного времени.

Присоединительные отверстия рубашки охлаждения

В случае использования внешнего охлаждения рубашка охлаждения оборудована следующими отверстиями:

Табл. 19: Присоединительные отверстия для внешнего охлаждения блоков приводов серии 600, 700, 800 и 900

Порт		Количество	Описание
Впускное отверстие		1	Снизу рубашки. Резьбовое соединение (ISO G 3/4)
Выпускное отверстие	Блоки приводов серии 600	1	Сверху рубашки. Резьбовое соединение (ISO G 1/2) Также используется для слива жидкости из рубашки.
	Блоки приводов серии 700, 800 и 900		Сверху рубашки. Резьбовое соединение (ISO G 3/4) Также используется для слива жидкости из рубашки.
Вентиляционное отверстие		1	Сверху рубашки.

Блоки приводов со внутренним охлаждением с замкнутым контуром также могут быть оборудованы внешним охлаждением. Необходимые фитинги перечислены в следующей таблице.

Табл. 20: Переключение блоков приводов с внутренним охлаждением с замкнутым контуром на внешнее охлаждение

Порт	Количество	Описание
Сливная пробка	1	M16. Снизу рубашки. Используется для слива рубашки охлаждения.
Пробки заливных отверстий	2	M16. Сверху рубашки. При внешнем охлаждении используется в качестве пробок входного и выходного отверстий.
Вентиляционное отверстие	—	В блоках приводов серии 700 с внутренним охлаждением с замкнутым контуром вентиляционные отверстия отсутствуют.

Подробнее о том, в каких блоках приводов используется внутреннее охлаждение с замкнутым контуром, см. в разделе [Общие сведения о блоках приводов](#) на стр. 158.

Слив рубашки охлаждения

Для получения информации о необходимых средствах для выполнения слива жидкости из рубашки см. [Необходимы фитинги для слива жидкости из рубашки охлаждения: блоки приводов со внешним или встроенным охлаждением](#) на стр. 37.

Для получения инструкций по сливу жидкости из рубашки охлаждения см. [Слив охлаждающей жидкости \(внешнее охлаждение\)](#) на стр. 112.

Подаваемый поток воды

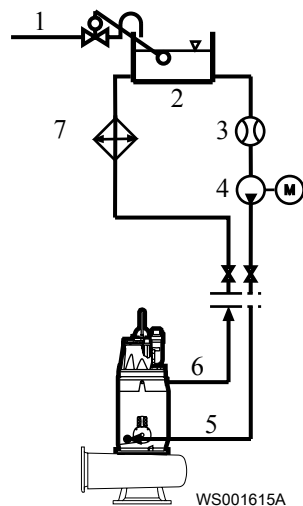
Для получения информации о характеристиках источника воды для системы внешнего охлаждения обратитесь к региональному представителю компании.

3.5.4.1 Внешнее охлаждение замкнутого типа

ПРИМЕЧАНИЕ:

Необходимо следить за тем, чтобы во время работы насоса поток охлаждающей жидкости поддерживался на требуемом минимальном уровне или превышал его.

Для системы замкнутого типа подача охлаждающей воды должна быть организована, как показано на рисунке ниже.



1. Источник охлаждающей воды
2. Расширительный бак
3. Измеритель расхода
4. Циркуляционный насос
5. Впускное отверстие
6. Выпускное отверстие
7. Теплообменник

Позиция	Примечания
Источник охлаждающей воды	Источник охлаждающей воды должен быть оборудован вакуумным клапаном. Кроме того, он должен быть отделен от контура охлаждения посредством невозвратного клапана.
Расширительный бак	Оборудован регулятором уровня. Бак используется для пополнения охлаждающей системы при запуске, а затем выполняет роль расширительного резервуара.
Циркуляционный насос	Насос должен постоянно обеспечивать по крайней мере минимальный требуемый поток (с учетом потерь напора по подводящей и обратным линиям).
Измеритель расхода или гидрореле	Используется для контроля требуемого уровня потока охлаждающей жидкости во время работы насоса. Измеритель расхода должен иметь электрический выход, который может быть подсоединен к цепи питания насоса таким образом, чтобы насос мог отключиться в случае сбоя в подводе охлаждающей жидкости.
Впускное отверстие	Подводящая линия (впуск охлаждающей жидкости) и обратная линия (выпуск охлаждающей жидкости) должны быть оснащены клапанами так, чтобы насос мог быть изолирован от контура охлаждения во время технического обслуживания. Обратная линия также должна быть оснащена трехсторонним соединением и клапанной системой для выполнения слива жидкости из рубашки охлаждения перед проведением операций технического обслуживания. См. Необходимы фитинги для слива жидкости из рубашки охлаждения: блоки приводов со внешним или встроенным охлаждением на стр. 37.

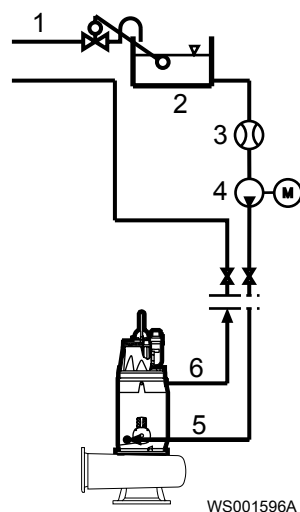
Для установок типа P требуется два армированных шланга внутренним диаметром 1 дюйм. Во избежание движения в колодце они должны быть надежно прикреплены к кабелям кабельными стяжками.

Для установок типа T и Z вместо шлангов следует использовать трубопроводы, что позволит минимизировать риск непредвиденной течи. Рекомендуются гибкие соединения (например, армированный шланг) от трубопровода к насосу для устранения передачи вибраций от насоса к трубопроводам.

3.5.4.2 Внешнее охлаждение разомкнутого типа

Необходимо следить за тем, чтобы во время работы насоса поток охлаждающей жидкости поддерживался на требуемом минимальном уровне или превышал его.

Для системы разомкнутого типа подача охлаждающей воды должна быть организована, как показано на рисунке ниже.



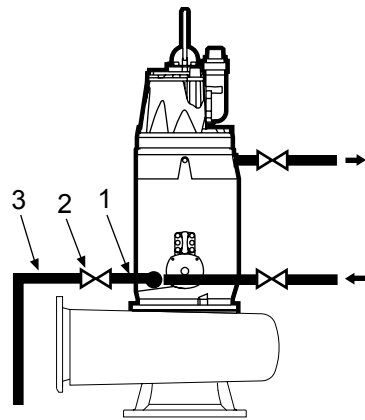
1. Источник охлаждающей воды
2. Расходный бак
3. Измеритель расхода
4. Циркуляционный насос
5. Впускное отверстие
6. Выпускное отверстие

Позиция	Примечания
Источник охлаждающей воды	Источник охлаждающей воды должен быть оборудован вакуумным клапаном. Кроме того, он должен быть отделен от контура охлаждения посредством невозвратного клапана.
Расходный бак	Местные нормы могут требовать отделения подводящей линии (особенно при работе со сточными водами) от контура охлаждения.
Циркуляционный насос	Насос должен обеспечивать по крайней мере минимальный требуемый поток (с учетом потерь напора по подводящей и обратной линиям).
Измеритель расхода или гидрореле	Используется для контроля требуемого уровня потока охлаждающей жидкости во время работы насоса. Измеритель расхода должен иметь электрический выход, который может быть подсоединен к цепи питания насоса таким образом, чтобы насос мог отключиться в случае сбоя в подводе охлаждающей жидкости.

3.5.5 Необходимы фитинги для слива жидкости из рубашки охлаждения: блоки приводов со внешним или встроенным охлаждением

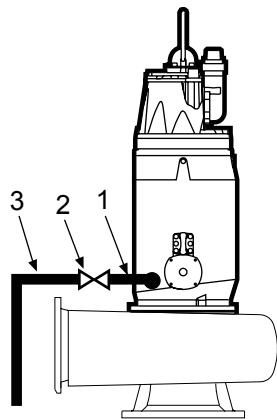
Данная глава содержит рекомендации по сливу жидкости из рубашки охлаждения. Информация, представленная здесь, относится как к встроенной, так и к внешней системам охлаждения.

Рубашка охлаждения, используемая в насосах со встроенным охлаждением при установках типа T и Z и с внешним охлаждением при установках типа P, S и T, должна быть снабжена штуцером, стопорным краном и трубопроводом или шлангом для соединения с соответствующим колодцем. При использовании внешнего охлаждения потребуется T-образное соединение.



WS001609A

1. Т-образное соединение, штуцер (при необходимости)
2. Отсечной клапан
3. Трубопровод для слива охлаждающей жидкости

Рис. 9: Насосы P, S и T с внешним охлаждением

WS001611A

1. Штуцер
2. Отсечной клапан
3. Трубопровод для слива охлаждающей жидкости

Рис. 10: Насосы T и Z с встроенным охлаждением

3.6 Промывка уплотнений

Для блоков приводов со внутренним охлаждением с замкнутым контуром промывка уплотнений невозможна.

Требуется внешняя охлаждающая жидкость

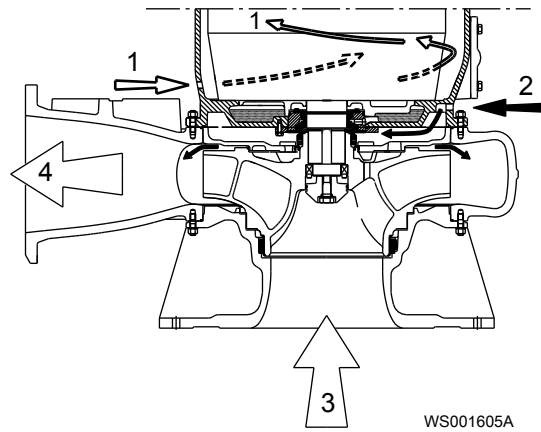
Промывка уплотнения требует наличия внешнего охлаждения.

Описание

Промывка уплотнения выполняется в тех случаях, когда перекачивание жидкости может вызвать засорение наружного торцевого уплотнения. Уплотнение промывается непрерывным потоком чистой воды. В результате торцевое уплотнение постоянно находится в чистой воде и изолировано от агрессивной или абразивной перекачиваемой среды.

После циркуляции вокруг уплотнения промывочная вода поступает в корпус насоса, где смешивается с перекачиваемой жидкостью.

На следующем рисунке показана циркуляция воды промывки уплотнений, охлаждающей жидкости и перекачиваемой рабочей среды.



WS001605A

1. Хладагент
2. Промывка уплотнения, впускное отверстие
3. Перекачиваемая жидкость, впускное отверстие
4. Перекачиваемая жидкость и промывочная вода, выпускное отверстие

3.6.1 Области использования системы промывания уплотнений

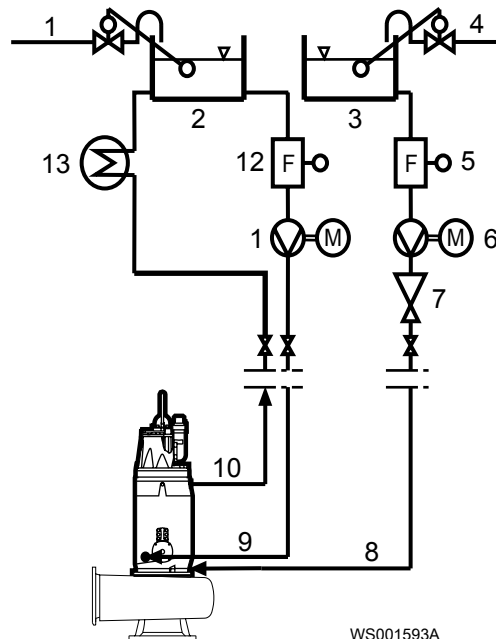
Примеры областей применения насоса, в которых может быть использована система промывки уплотнений:

- агрессивные жидкости
- Вода с высоким содержанием песка, взвешенным осадком и другими абразивными частицами
- вода с известковыми отложениями
- Вода с высоким содержанием волокон, которые имеют свойство засорять насос.

Более подробную информацию можно получить у местного представителя по продаже и обслуживанию.

3.6.2 Принципиальная схема для системы промывания уплотнений

Источник поступающей промывочной воды должен быть организован, как показано на схеме (см. ниже). Поскольку вся промывочная вода расходуется в гидравлическом блоке, данное решение является системой разомкнутого типа.



WS001593A

1. Источник охлаждающей воды
2. Расширительный бак
3. Расходный бак
4. Источник промывочной воды
5. Измеритель расхода

6. Подкачивающий насос
7. Клапан непрерывного потока
8. Впускное отверстие для промывочной воды
9. Впускное отверстие для подачи охлаждающей жидкости к двигателю
10. Выпускное отверстие для охлаждающей жидкости
11. Циркуляционный насос
12. Измеритель расхода
13. Теплообменник

Рекомендуется установка клапана непрерывного потока в питающей линии. Это должно обеспечивать поток воды по крайней мере 15 л/мин. Если клапан подвергается достаточной разнице давления между его входным и выходным соединениями, в таком случае выходной поток будет всегда постоянным даже при изменяющемся давлении у соединения на выходе. Данное обстоятельство важно учитывать, если насос работает в различных рабочих точках.

3.6.3 Соединения для системы промывания уплотнений

Установки типа P	Установки T и Z
Для системы промывания уплотнений необходим армированный шланг с внутренним диаметром 3/4 дюйма. Подводящая линия для системы промывания уплотнений должна быть оборудована запорным краном, позволяющим проводить операции технического обслуживания. Для предотвращения движения шланга в колодце он должен быть надежно прикреплен к кабелям с помощью кабельных стяжек.	Для сведения к минимуму случайной протечки вместо шлангов следует использовать трубопроводы. Однако, гибкие кабели (например, армированный шланг) могут быть рекомендованы для предотвращения передачи вибраций от насоса к трубопроводам.

Входной порт и выходное управление

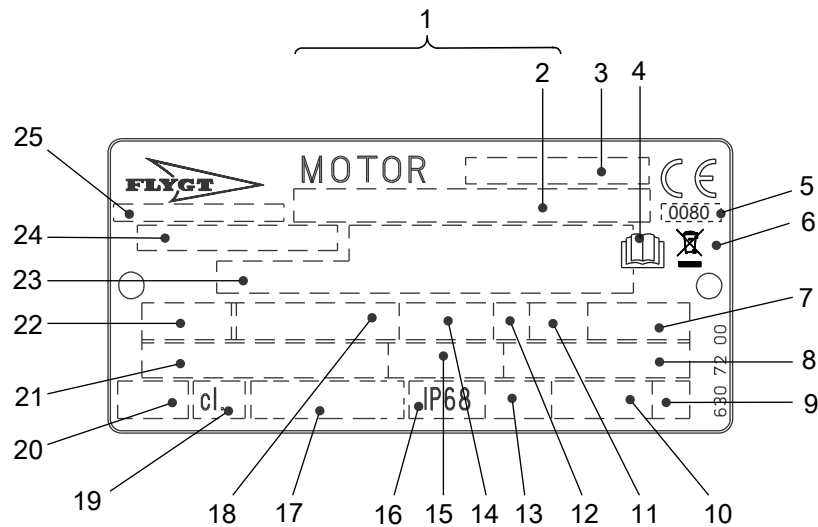
Табл. 21:

Позиция		Описание
Впускное отверстие для промывочной воды	Расположение	В нижней части рубашки охлаждения.
	Соединение	Резьбовое соединение (ISO G 3/4)
Регулятор на выходе		Выпуск промывочной воды контролируется с помощью манжетного уплотнения, которое играет роль запорного клапана, находящегося между опорно-направляющим кольцом и ступицей рабочего колеса и защищающего торцевое уплотнение.

3.7 Таблички данных

Таблички данных содержат ключевые спецификации изделия.

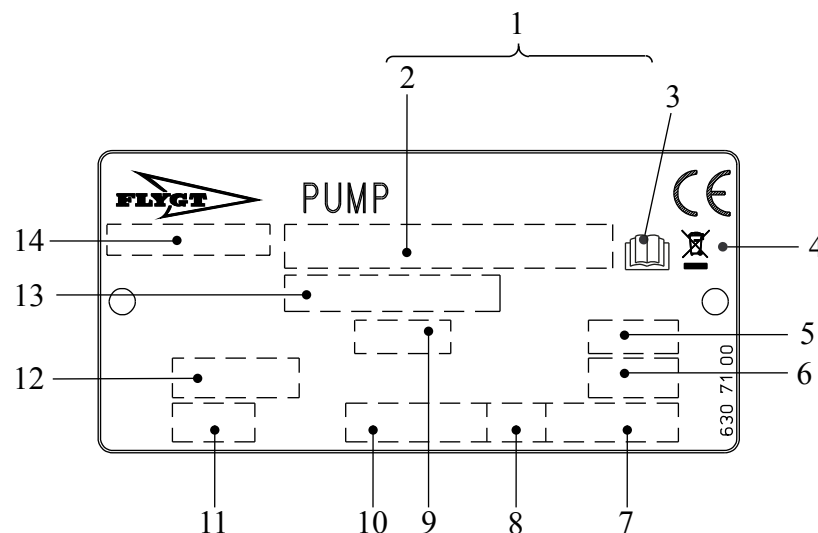
Блок привода



1. Серийный номер
2. Код и номер продукта
3. Обозначение двигателя
4. Ознакомьтесь с руководством по установке
5. Орган сертификации, только для EN-одобренных взрывобезопасных (Ex) продуктов
6. Символ Директивы об отходах электрического и электронного оборудования
7. Максимальная температура окружающей среды
8. Коэффициент мощности
9. Кодовая буква заторможенного ротора
10. Масса продукта
11. Коэффициент нагрузки
12. Класс нагрузки
13. Максимальная глубина погружения
14. Номинальная частота вращения
15. Номинальный ток
16. Степень защиты
17. Международный стандарт
18. Номинальная мощность на валу
19. Класс термоизоляции
20. Тепловая защита
21. Номинальное напряжение
22. Число фаз; тип тока; частота
23. Дополнительные данные
24. Номер продукта
25. Страна изготовления

Рис. 11: Табличка для приводного блока начиная с 990101

Гидравлический блок



1. Серийный номер
2. Код и номер продукта
3. Ознакомьтесь с руководством по установке
4. Символ Директивы об отходах электрического и электронного оборудования





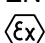
5. Диаметр рабочего колеса
6. Угол лопасти пропеллера
7. Масса продукта
8. Направление вращения: L = влево, R = вправо
9. Код импеллера или пропеллера
10. Номинальная частота вращения
11. Класс давления
12. Диаметр колодца или диаметр впуска и выпуска
13. Номер продукта
14. Страна изготовления

Рис. 12: Гидравлический блок

3.8 Сертификаты

Подтверждение соответствия продукта требованиям по использованию на опасных объектах

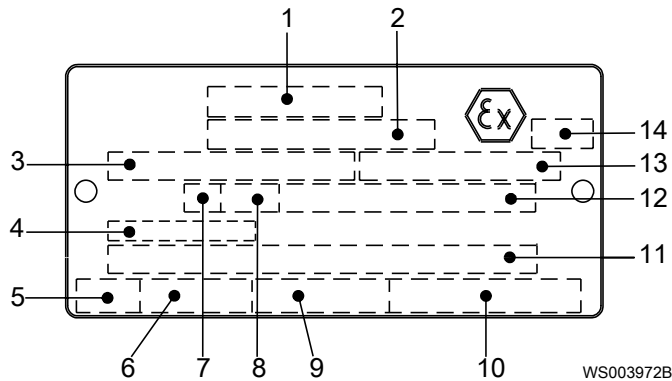
Табл. 22: Соответствие продукта стандартам

Блок привода	Европейский стандарт (EN)	IEC	FM (FM Approvals)	CSA Ex
715 745 775	<ul style="list-style-type: none"> • Директива ATEX • EN 60079-0:2012/ A11:2013, EN 60079-1:2014, EN 13463-1:2009, EN 13463-5:2011 •  II 2 G c Ex db IIB T3 Gb •  II 2 G c Ex db IIB T4 Gb 	<ul style="list-style-type: none"> • IECEx scheme • IEC 60079-0, IEC 60079-1 • Ex d IIB T3 Gb • Ex d IIB T4 Gb 	<ul style="list-style-type: none"> • Explosion proof for use in Class I, Div. 1, Group C and D • Dust ignition proof for use in Class II, Div. 1, Group E, F and G • Suitable for use in Class III, Div. 1, Hazardous Locations 	<ul style="list-style-type: none"> • Explosion proof for use in Class I, Div. 1, Group C and D
716 746 776	<ul style="list-style-type: none"> • Директива ATEX • EN 60079-0:2012/ A11:2013, EN 60079-1:2014, EN 13463-1:2009, EN 13463-5:2011 •  II 2 G c Ex db IIB T3 Gb 	<ul style="list-style-type: none"> • IECEx scheme • IEC 60079-0, IEC 60079-1 • Ex d IIB T3 Gb 	<ul style="list-style-type: none"> • Explosion proof for use in Class I, Div. 1, Group C and D • Dust ignition proof for use in Class II, Div. 1, Group E, F and G • Suitable for use in Class III, Div. 1, Hazardous Locations 	<ul style="list-style-type: none"> • Explosion proof for use in Class I, Div. 1, Group C and D
815 845 872 875 892 895	<ul style="list-style-type: none"> • Директива ATEX • EN 60079-0:2012/ A11:2013, EN 60079-1:2014, EN 13463-1:2009, EN 13463-5:2011 •  II 2 G c Ex db IIB T3 Gb 	<ul style="list-style-type: none"> • IECEx scheme • IEC 60079-0, IEC 60079-1 • Ex d IIB T3 Gb 	<ul style="list-style-type: none"> • Explosion proof for use in Class I, Div. 1, Group C and D • Dust ignition proof for use in Class II, Div. 1, Group E, F and G • Suitable for use in Class III, Div. 1, Hazardous Locations 	<ul style="list-style-type: none"> • Explosion proof for use in Class I, Div. 1, Group C and D
816 846 873 876 893 896	<ul style="list-style-type: none"> • Директива ATEX • EN 60079-0:2012/ A11:2013, EN 60079-1:2014, EN 13463-1:2009, EN 13463-5:2011 •  II 2 G c Ex db IIB T3 Gb 	<ul style="list-style-type: none"> • IECEx scheme • IEC 60079-0, IEC 60079-1 • Ex d IIB T3 Gb 	<ul style="list-style-type: none"> • Explosion proof for use in Class I, Div. 1, Group C and D 	<ul style="list-style-type: none"> • Explosion proof for use in Class I, Div. 1, Group C and D

Блок привода	Европейский стандарт (EN)	IEC	FM (FM Approvals)	CSA Ex
915 945 960 975 995 998	<ul style="list-style-type: none"> • Директива ATEX • EN 60079-0:2012/ A11:2013, EN 60079-1:2014, EN 13463-1:2009, EN 13463-5:2011 • Ex II 2 G c Ex db IIB T3 Gb • Ex II 2 G c Ex db IIB T4 Gb (Для T4, T _{окр} = 25°C.)	<ul style="list-style-type: none"> • IECEx scheme • IEC 60079-0, IEC 60079-1 • Ex d IIB T3 Gb • Ex d IIB T4 Gb (Для T4, T _{окр} = 25°C.)	<ul style="list-style-type: none"> • Explosion proof for use in Class I, Div. 1, Group C and D • Dust ignition proof for use in Class II, Div. 1, Group E, F and G • Suitable for use in Class III, Div. 1, Hazardous Locations 	<ul style="list-style-type: none"> • Explosion proof for use in Class I, Div. 1, Group C and D
916 946 961 976 996 997	<ul style="list-style-type: none"> • Директива ATEX • EN 60079-0:2012/ A11:2013, EN 60079-1:2014, EN 13463-1:2009, EN 13463-5:2011 • Ex II 2 G c Ex db IIB T3 Gb • Ex II 2 G c Ex db IIB T4 Gb (Для T4, T _{окр} = 25°C.)	<ul style="list-style-type: none"> • IECEx scheme • IEC 60079-0, IEC 60079-1 • Ex d IIB T3 Gb • Ex d IIB T4 Gb (Для T4, T _{окр} = 25°C.)	<ul style="list-style-type: none"> • Explosion proof for use in Class I, Div. 1, Group C and D 	<ul style="list-style-type: none"> • Explosion proof for use in Class I, Div. 1, Group C and D

Табличка подтверждения соответствия требованиям EN

На рисунке показана табличка подтверждения соответствия требованиям EN и информация, содержащаяся в полях данной таблички.

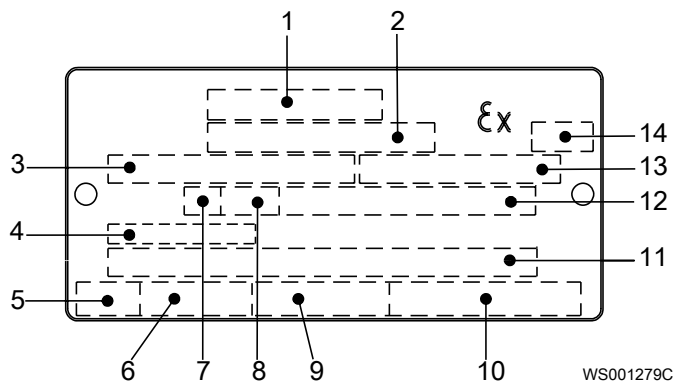


1. Соответствие стандартам
2. Организация, выдавшая одобрение, и номер одобрения
3. Подтверждение соответствия для блока привода
4. Температура на входе кабеля
5. Время останова с заторможенным ротором
6. Пусковой ток или номинальный ток
7. Класс нагрузки
8. Коэффициент нагрузки
9. Входная мощность
10. Номинальная частота вращения
11. Дополнительные данные
12. Максимальная температура окружающей среды
13. Серийный номер
14. Маркировка ATEX

Табличка подтверждения соответствия требованиям IEC

На рисунке показана табличка подтверждения соответствия требованиям IEC и информация, содержащаяся в полях данной таблички.

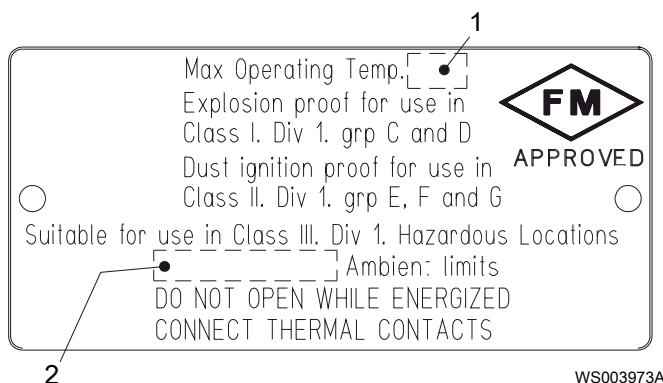
Международный стандарт, не требуется в странах-членах ЕС.



1. Соответствие стандартам
2. Организация, выдавшая одобрение, и номер одобрения
3. Подтверждение соответствия для блока привода
4. Температура на входе кабеля
5. Время останова с заторможенным ротором
6. Пусковой ток или номинальный ток
7. Класс нагрузки
8. Коэффициент нагрузки
9. Входная мощность
10. Номинальная частота вращения
11. Дополнительные данные
12. Максимальная температура окружающей среды
13. Серийный номер
14. Маркировка АTEX

Табличка допуска по нормам безопасности FM

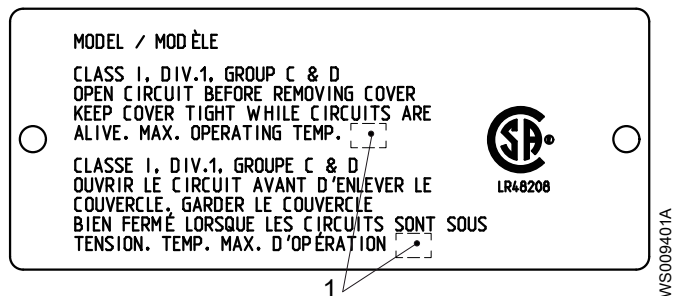
На рисунке показана табличка допуска по нормам безопасности FM и информация, содержащаяся в полях данной таблички.



1. Класс нагревостойкости
2. Максимальная температура окружающей среды

Табличка с допуском Канадской ассоциации стандартов

На рисунке показана табличка с допуском Канадской ассоциации стандартов и информация, содержащаяся в полях данной таблички.



1. Класс нагревостойкости

3.9 Система условных обозначений изделия

Инструкция для чтения

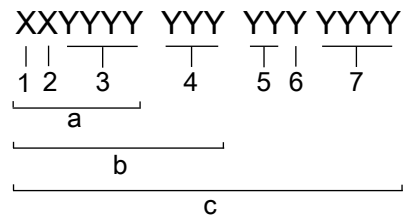
В этом разделе кодовые символы обозначаются следующим образом:

X = буква

Y = цифра

Разные типы кодов обозначаются буквами a, b и c. Параметры кодов обозначаются цифрами.

Коды и параметры



WS004060B

Тип выноски	Номер	Индикация
Тип кода	a	Номер модели
	b	Код изделия
	c	Серийный номер
Параметр	1	Гидравлическая сторона
	2	Тип установки
	3	Код продаж
	4	Блок привода
	5	Год выпуска
	6	Технологический режим
	7	Порядковый номер

4 Монтаж

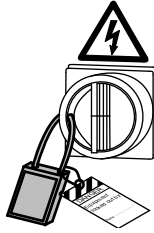
4.1 Меры предосторожности

Перед тем как приступить к работе, внимательно прочтите инструкции по технике безопасности в главе *Подготовка и техника безопасности* на стр. 4.



ОПАСНОСТЬ: Опасность поражения электрическим током

Перед работой с блоком убедитесь в том, что блок и панель управления обесточены и подача энергии невозможна. Это требование также относится к цепи управления.



ОПАСНОСТЬ: Опасность взрыва/пожара

При установке в огне- и взрывоопасных условиях следует соблюдать особые правила. Не допускается установка изделия и вспомогательного оборудования в опасной зоне, если они не являются взрывозащищенными и искробезопасными. Если изделие сертифицировано согласно EN/ATEX, MSHA или FM, просмотрите всю информацию по взрывобезопасности, прежде чем предпринимать какие-либо дальнейшие действия.



ОПАСНОСТЬ: Опасность вдыхания

Прежде чем войти в рабочую зону, убедитесь, что в атмосфере достаточно кислорода и нет токсичных газов.

Перед установкой насоса выполните следующие действия:

- Обеспечьте ограждение рабочей зоны с применением надлежащего защитного ограждения, например поручня.
- Убедитесь, что оборудование расположено правильно и установка не может опрокинуться или упасть в процессе установки.
- Перед выполнением сварочных работ или использованием электрических ручных инструментов убедитесь в отсутствии опасности взрыва.
- Убедитесь, что кабель и ввод кабеля не были повреждены при транспортировке.
- Перед установкой насоса удалите весь мусор и отходы в колодце, впускной системе и выпускном трубопроводе.

4.2 Общие требования

- Проверьте правильность установки по габаритному чертежу насоса.
- Обсудите с местным представителем компании по продажам и обслуживанию следующие вопросы:
 - Определение размеров колодца, насосной станции и рамы
 - Выбор вспомогательного оборудования
 - Другие вопросы, связанные с установкой

ПРИМЕЧАНИЕ:

Запрещена эксплуатация насоса без рабочей жидкости.

ПРИМЕЧАНИЕ:

Запрещено применять усилие при подключении трубопровода к насосу.

Законодательные нормы

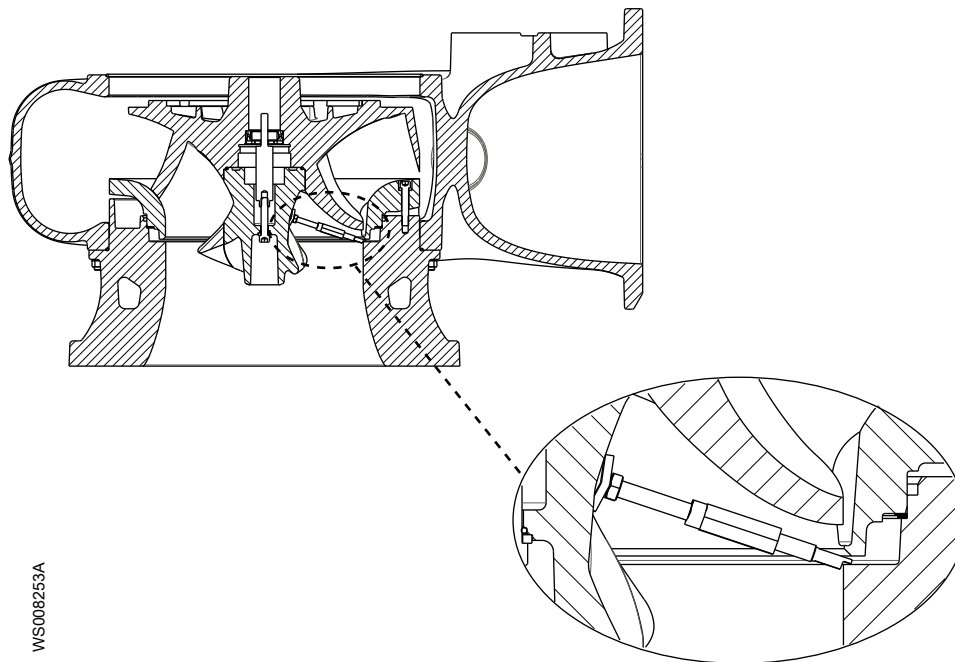
Обеспечьте надлежащую вентиляцию канализационной станции в соответствии с местными нормативными актами.

Крепежные детали

- Используйте только крепежные детали подходящего типоразмера, изготовленные из соответствующего материала.
- Ослабленные коррозией или поврежденные крепежные детали подлежат замене.
- Все крепежные детали должны быть затянуты надлежащим образом; все крепежные детали на месте.

Стопорное устройство

Насосы, поставляемые в горизонтальном положении, снабжены стопорным устройством для рабочего колеса/пропеллера. Перед установкой насоса необходимо удалить стопорное устройство.



4.3 Кабели

Общие требования

- Следует учитывать, что на длинных кабелях может иметь место падение напряжения. Следуйте местным правилам в отношении падения напряжения.
- В случае использования привода с регулируемой частотой вращения (VFD) экранированный кабель необходимо применять в соответствии с европейскими стандартами CE и требованиями электромагнитной совместимости. Для получения дополнительной информации обращайтесь в отдел продаж или к уполномоченному сервисному представителю (поставщику частотно-регулируемого привода).

- Все неиспользуемые провода необходимо изолировать.
- Уплотнительная муфта кабельного ввода и прокладки должны соответствовать наружному диаметру кабеля.

Состояние кабеля

- Кабель не должен иметь резких изгибов и не должен быть пережат.

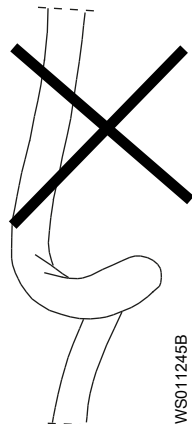


Рис. 13: Кабель с изгибом

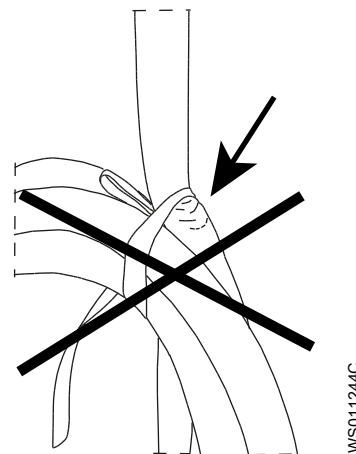


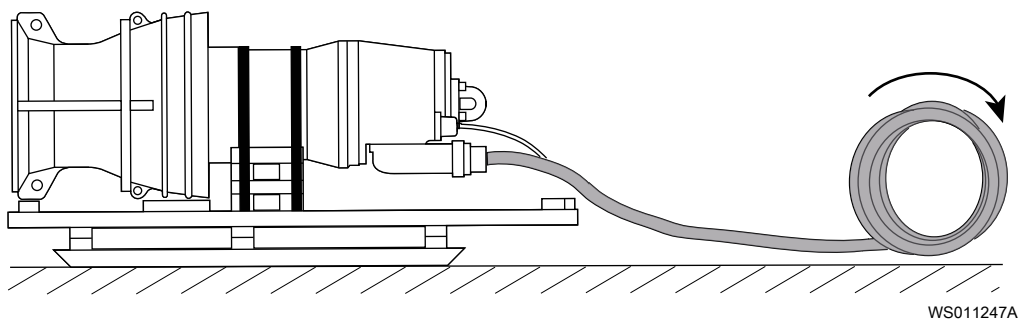
Рис. 14: Защемленный кабель

- Если наружная оболочка кабеля повреждена, замените кабель.
- Кабель не должен быть поврежден. На нем не должно быть зазубрин или тисненых маркировок на кабельном вводе.
- Если кабель уже использовался, прежде чем его подключать, необходимо снять с него небольшой участок. Таким образом уплотнительная муфта кабельного ввода не обхватит кабель в этом же самом месте.
- Кабель не должен в течение длительного времени подвергаться прямому воздействию УФ-лучей. При хранении концы кабеля должны быть защищены от воздействия воды.

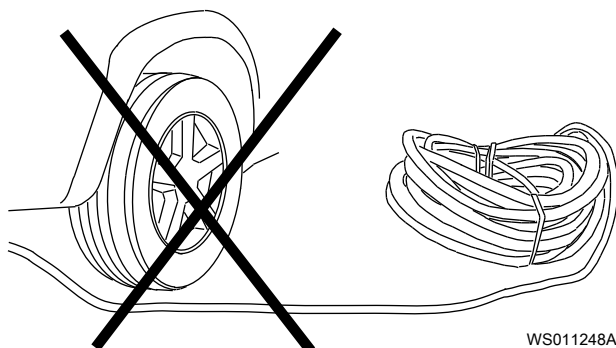
Работа с кабелем

Далее приведены требования, которые следует соблюдать при монтаже кабелей:

- Начните с насоса и осторожно размотайте кабель.



- При протяжке кабеля не превышайте максимально разрешенную растягивающую силу.
- Не сгибайте кабель больше, чем рекомендуемый минимальный радиус сгиба. Рекомендуемый минимальный радиус сгиба - в 10 раз больше диаметра кабеля.
- Убедитесь, что по кабелю не будут ездить транспортные средства.



- При низких температурах все кабели теряют гибкость. Если кабель холодный, будьте особенно внимательны. Не работайте с кабелем, если его температура ниже -30°C (-22°F).

4.4 Установка типа Р

Вариант Р предполагает, что насос устанавливается на неподвижном напорном патрубке и работает полностью или частично погруженным в перекачиваемую жидкость.

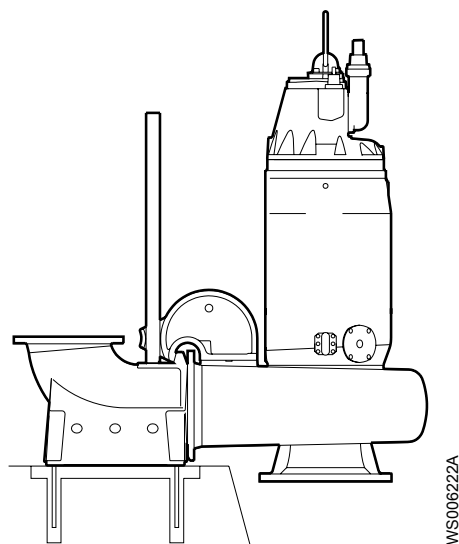


Рис. 15: Р-установка

Требования

Требуются следующие дополнительные компоненты:

- Направляющие штанги
- Кронштейн направляющей штанги для крепления направляющих штанг к раме или в верхней части колодца
- Датчики уровня или другое контрольное оборудование для пуска, останова и аварийной сигнализации.
- Держатель кабеля для фиксации кабеля и регулировки высоты датчиков уровня
- Рама (с крышками), к которой могут быть прикреплены верхний кронштейн направляющих штанг и держатель кабеля.
- Напорный патрубок для подсоединения насоса к напорному трубопроводу. Напорный патрубок имеет фланец для подсоединения к фланцу корпуса насоса и кронштейн для закрепления направляющих стоек.
- Втулки-виброгасители между направляющими штангами и напорным патрубком.

Выравнивание напорного патрубка

Выравнивание напорного патрубка очень важно для надежного подсоединения его к насосу. Поверхность фланца напорного патрубка должна быть выровнена по вертикали. Напорный патрубок необходимо устанавливать на горизонтальной поверхности. Если поверхность под напорным патрубком не является ровной и горизонтальной, необходимо использовать выравнивающие прокладки.

4.4.1 Установка типа P

1. Обеспечьте ограждение вокруг насосного колодца, например перила.
Убедитесь, что колодец сухой.
2. Разместите напорный патрубок в правильном положении.
3. Установите анкерные болты.
4. Отрегулируйте напорный патрубок с помощью уровня и, при необходимости, прокладок.
5. Расположите напорный патрубок и затяните гайки.
6. Подсоедините напорный трубопровод к напорному патрубку.
7. Установите направляющие штанги:
 - a) Зафиксируйте направляющие штанги в кронштейне.
 - b) Проверьте вертикальность направляющих штанг с помощью уровня или отвеса.
8. Опустите насос по направляющим штангам.
При достижении своего нижнего положения насос автоматически подсоединяется к напорному патрубку.
9. Убедитесь, что насос встал в правильное положение на напорном патрубке.
10. Зафиксируйте кабели:
 - a) Убедитесь, что кабели не могут быть затянуты во впускное отверстие насоса.
При большой глубине установки следует использовать поддерживающие стропы.
 - b) Проложите кабели к электрическому блоку управления или соединительной коробке и подключите их в соответствии с отдельными инструкциями.
11. Перед наполнением колодца удалите весь мусор (посторонние частицы) из него.

4.5 Установка типа S

В варианте S насос является транспортируемым и предназначен для работы полностью или частично погруженным в перекачиваемую жидкость. Насос оборудован соединением для шланга или трубопровода и крепится к опорной стойке. Для получения более подробной информации о различных типах установки см. «Перечень деталей».

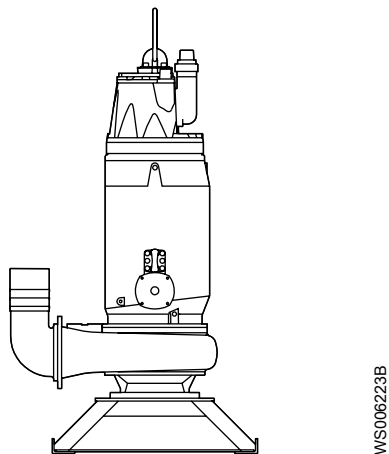
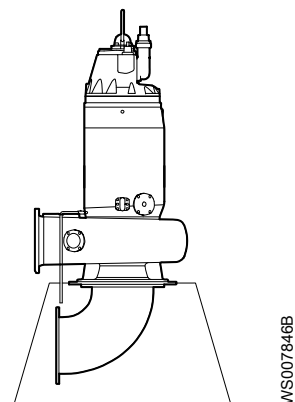


Рис. 16: S-установка

4.6 Установка типа Т

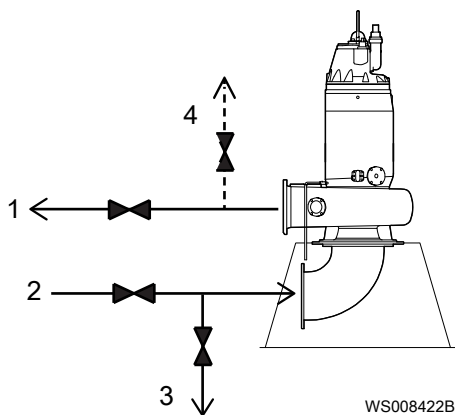
В варианте Т насос устанавливается в стационарное вертикальное положение в сухом колодце рядом с мокрым колодцем.



Требования

Требуются следующие дополнительные компоненты:

- Опорная стойка для крепления насоса анкерными болтами к основанию
- Плита или стойка с анкерными болтами для закрепления на бетонном основании
- Впускное колено для соединения всасывающей и напорной линий
- Отсечные клапаны, позволяющие снять насос для техобслуживания
- Вентиляционное отверстие на напорной стороне между насосом и обратным клапаном



1. Выходной трубопровод
2. Входной трубопровод
3. Сливной трубопровод
4. Вентиляционное отверстие

Прежде чем открывать крышку контрольной камеры, необходимо отключить подачу питания на насос.

Запрещается снимать крышку контрольной камеры во время обслуживания или внутренней очистки корпуса насоса, пока насос не будет отключен от источника питания, а вода не будет слита.

4.6.1 Установка типа T

1. Закрепите насос:
 - а) Закрепите опорную стойку на бетонном основании с помощью анкерных болтов.
 - б) Прикрепите насос болтами к стойке и всасывающему патрубку.
2. Проверьте вертикальное положение насоса.
3. Соедините всасывающую и напорную линии.
4. Проложите кабели к электрическому блоку управления или соединительной коробке и подключите их в соответствии с отдельными инструкциями.

Для получения информации об электрических соединениях см. [Подключение кабелей: насосы с MAS 711](#) на стр. 76.

5. Убедитесь, что насос не опирается на систему трубопроводов.

4.7 Установка типа Z

В варианте Z насос устанавливается горизонтально на опору, а уширенный конец соединяется с впускным трубопроводом.

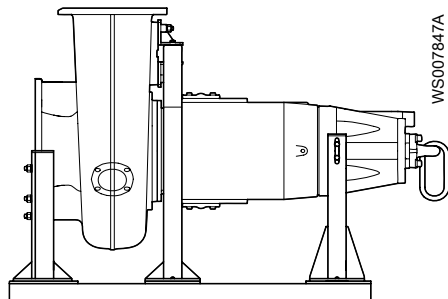


Рис. 17: Вариант Z. Показана общая установка типа Z.

Расположение установок типа Z с использованием встроенной системы охлаждения

При вариантах установки типа Z с использованием встроенной системы охлаждения требуется определенное расположение. Привод должен быть ориентирован так, чтобы система удаления воздуха и датчик течи в корпусе статора функционировали надлежащим образом. Крышка смотрового люка рубашки охлаждения, имеющая маркировку SENSORS (ДАТЧИКИ), должна быть направлена вниз.

Расположение установок типа Z с использованием внутренней системы охлаждения с замкнутым контуром

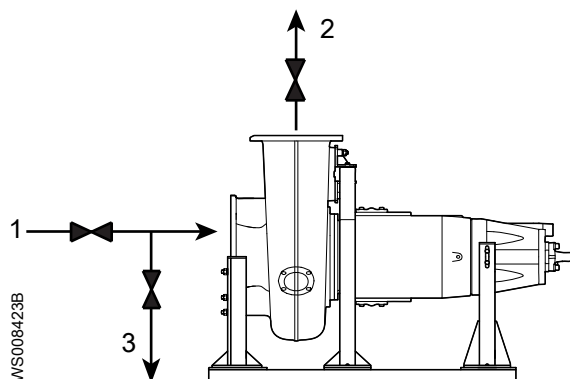
Только для блоков приводов со внутренним охлаждением с замкнутым контуром: При вариантах установки типа Z с использованием встроенной системы охлаждения требуется определенное расположение. Блок привода должен быть расположен так, чтобы правильно работал датчик утечки смотровой камеры. Контрольная пробка на переходнике должна быть направлена вниз.

Требования

Требуются следующие дополнительные компоненты:

- Опорная стойка для крепления насоса анкерными болтами к основанию
- Плита или стойка с анкерными болтами для закрепления на бетонном основании

- Впускное колено для соединения всасывающей и напорной линий
- Отсечные клапаны, позволяющие снять насос для техобслуживания
- Вентиляционное отверстие на напорной стороне между насосом и обратным клапаном



1. Входной трубопровод
2. Выходной трубопровод
3. Сливной трубопровод

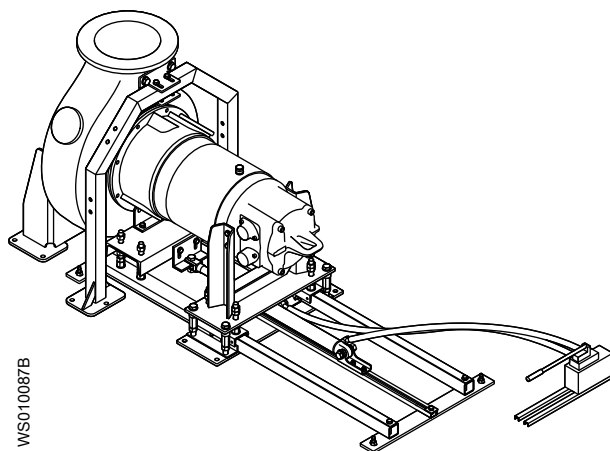
Рис. 18: Клапаны на входном, выходном и сливном трубопроводах

Прежде чем открывать крышку контрольной камеры, необходимо отключить подачу питания на насос.

Запрещается снимать крышку контрольной камеры во время обслуживания или внутренней очистки корпуса насоса, пока насос не будет отключен от источника питания, а вода не будет слита.

4.7.1 Установка Z-образных салазок

В этом разделе приводится инструкция по установке Z-образных салазок с насосом.



Выполните предварительные проверки

1. Убедитесь, что пол в месте, где будет находиться насос, ровный и горизонтальный.
2. Убедитесь, что внешнее подъемное оборудование зацеплено за правильные подъемные точки.

Установите рельсы

1. Открутите четыре болта рядом с торцом соединительного корпуса. См. следующий рисунок.

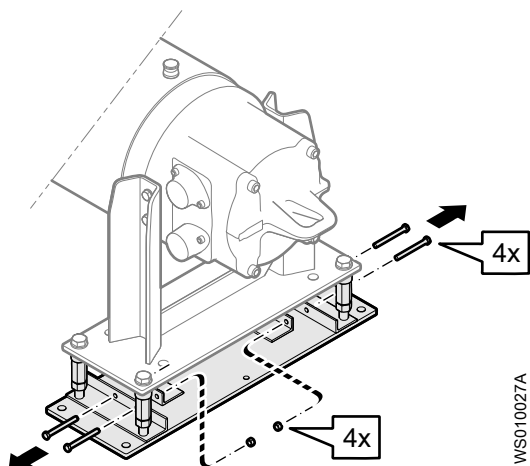


Рис. 19: Снятие болтов

2. Установите на место четыре части рельса.
Короткие части расположены рядом с гидравлическим блоком.

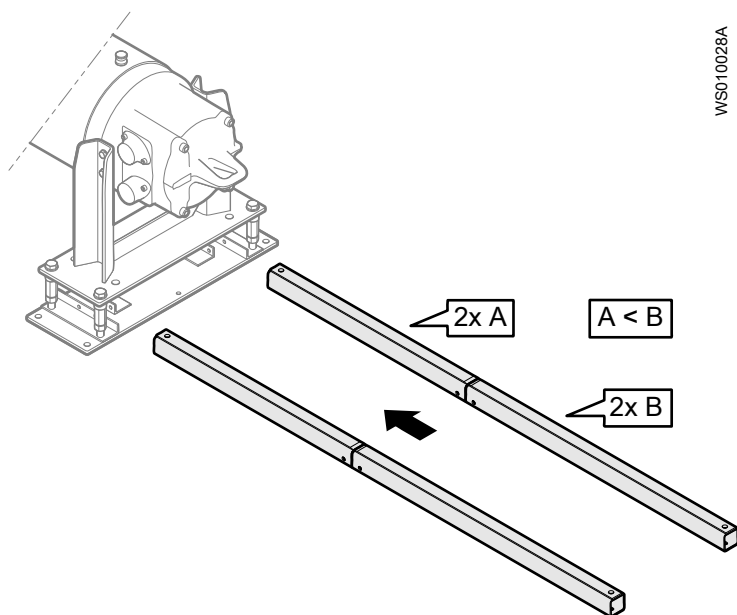


Рис. 20: Установка на место четырех частей рельса

3. Положите две поперечины под рельсы с каждой стороны
4. Закрепите болтами четыре части рельса на опоре Z-образных салазок рядом с торцом соединительного корпуса. Закрепите концы рельс на поперечинах.

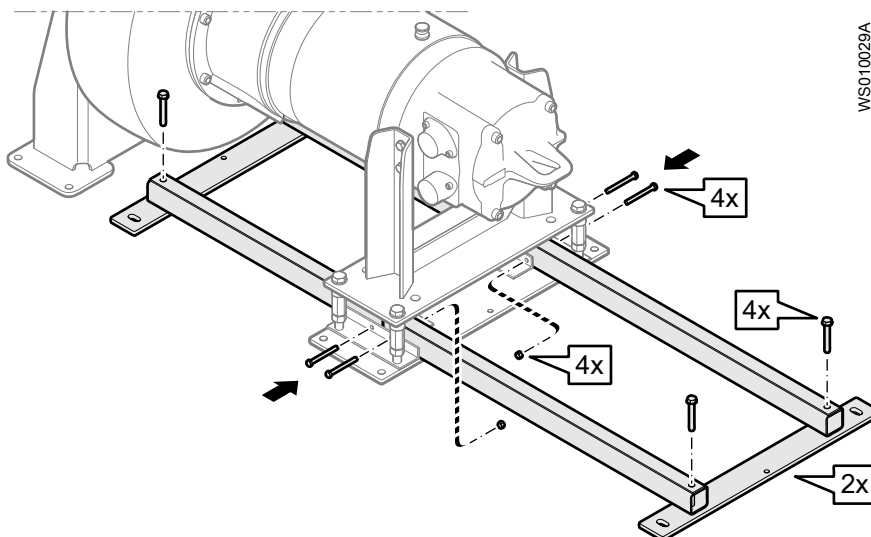


Рис. 21: Крепление рельс к поперечинам и опоре Z-образных салазок

Прикрепите к полу

1. Поставьте насос и Z-образные салазки на пол в нужное место. Используйте Z-образные салазки в качестве шаблона для сверления и отметьте расположение отверстий для анкерных болтов.

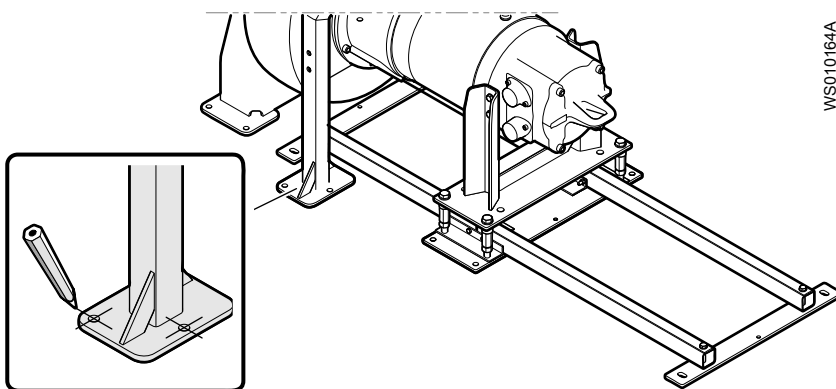


Рис. 22: Маркировка расположения отверстий

2. Поднимите насос и Z-образные салазки с пола.
3. Просверлите отверстия нужного размера в соответствии с инструкцией производителя.

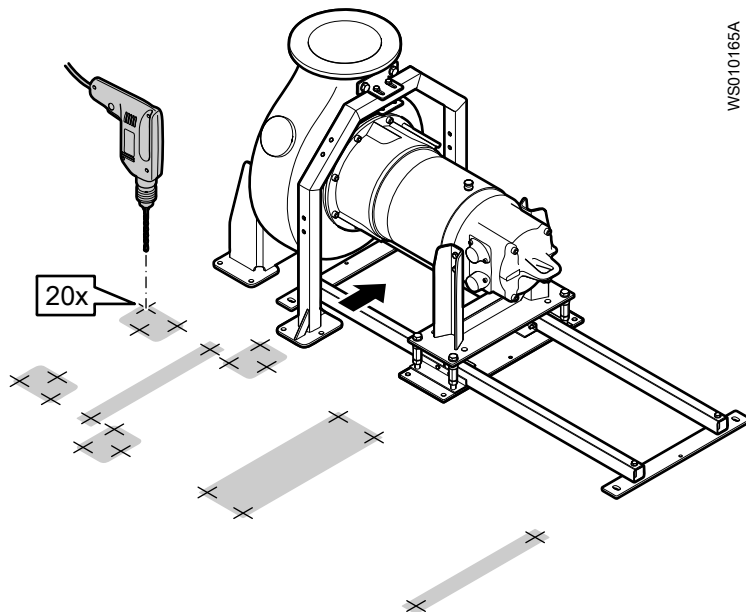


Рис. 23: Сверление отверстий для анкерных болтов

4. Установите насос и Z-образные салазки на место.
5. Для выравнивания Z-образных салазок используйте прокладки. Затяните гайки на анкерных болтах.

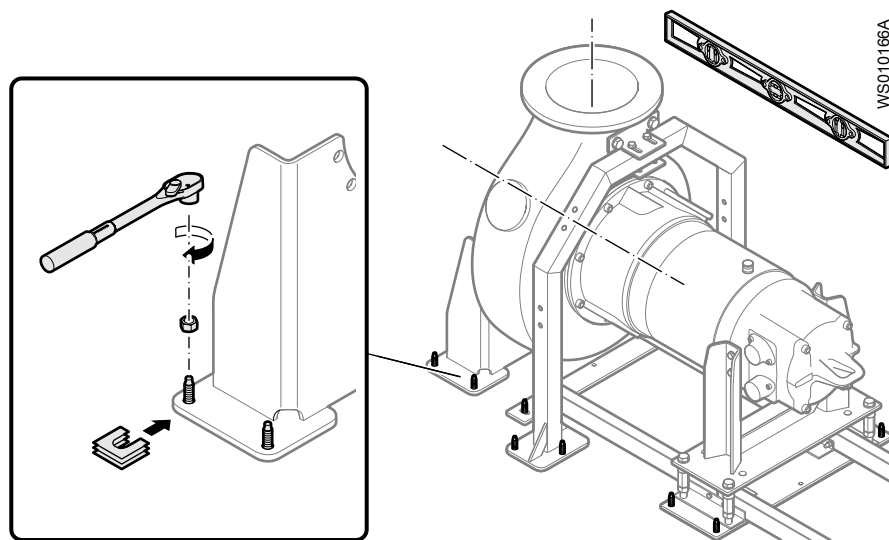


Рис. 24: Выравнивание Z-образных салазок и затяжка гаек на анкерных болтах

Установите скользящие башмаки и стойки

1. Установите оба скользящих башмака на рельсы. См. следующий рисунок. Не затягивайте крепеж.

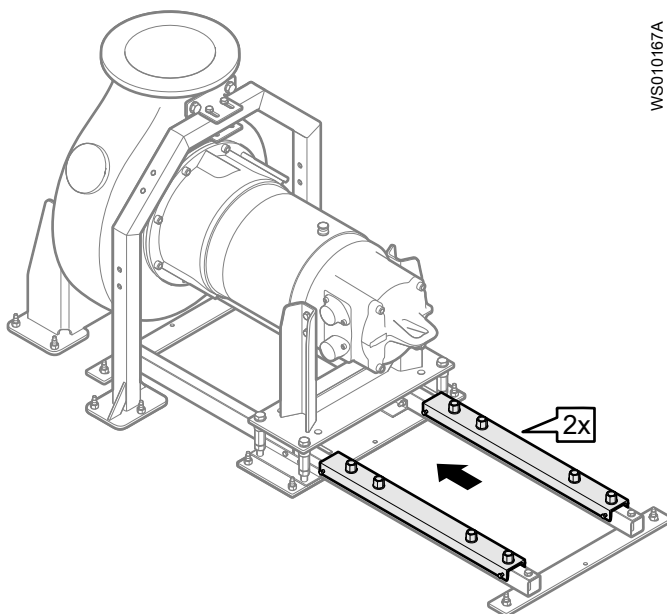


Рис. 25: Установка скользящих башмаков на рельсы

2. Установите опорную плиту на блок привода на гидравлической стороне.

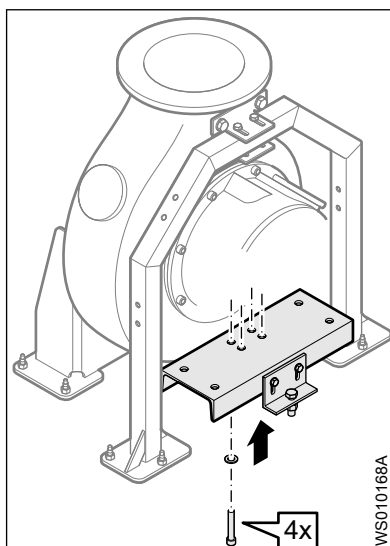
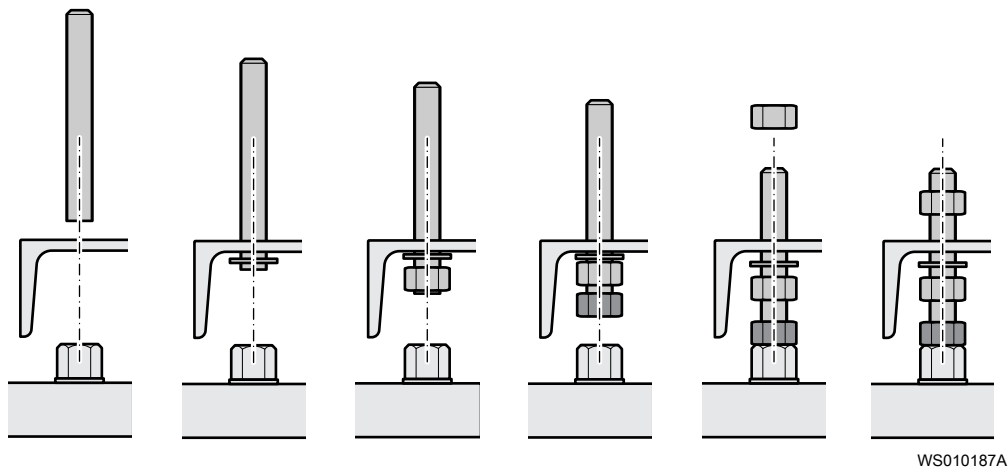


Рис. 26: Блоки приводов серии 700, 800 и 900

Установите опорную плиту на блок привода при помощи четырех болтов и шайб.

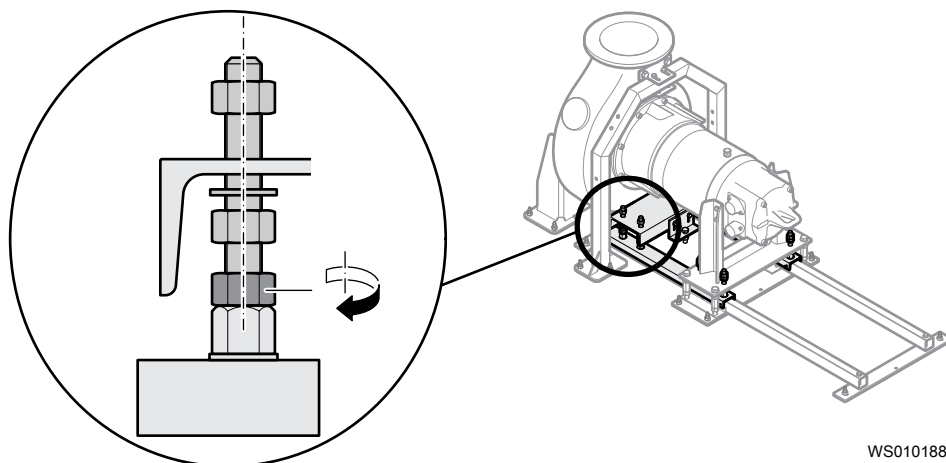
3. Установите четыре опоры для опорной плиты рядом с гидравлической стороной:



WS010187A

Рис. 27: Установка опор для опорной плиты рядом с гидравлической стороной

- a) Вставьте болт в отверстие.
- b) Под опорной плитой установите шайбы на болты.
- c) Под шайбой установите гайку на болт.
- d) Установите вторую гайку на болт.
- e) Затяните болт на крепежной детали скользящего башмака.
- f) Затяните нижнюю гайку. См. следующий рисунок.



WS010188A

Рис. 28: Затяжка нижней гайки опорной плиты рядом с гидравлической стороной

4. Установите четыре опоры для опорной плиты рядом с соединительным корпусом:

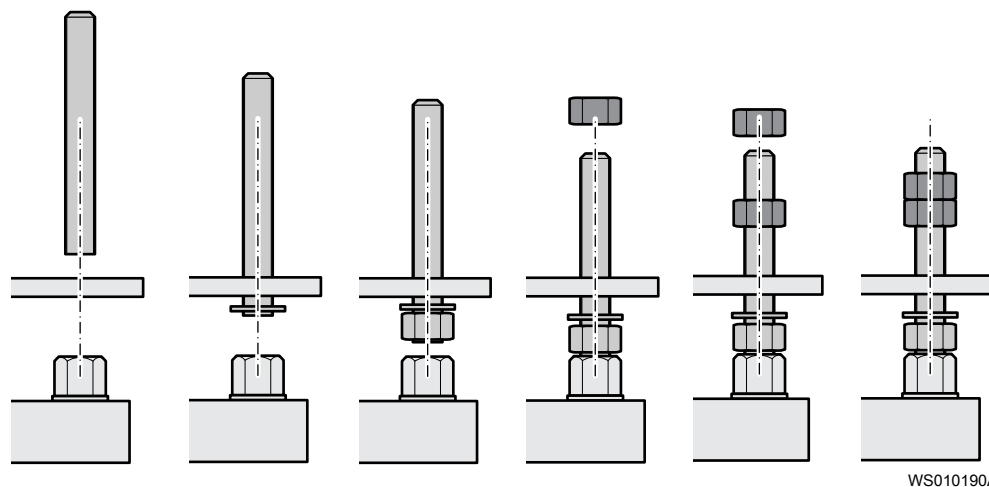


Рис. 29: Установка опор для опорной плиты рядом с соединительным корпусом

- a) Вставьте болт в отверстие.
- b) Под опорной плитой установите шайбы на болты.
- c) Под шайбой установите гайку на болт.
- d) Затяните болт на крепежной детали скользящего башмака.
- e) На верхней стороне опорной плиты установите 2 гайки на болт.
- f) Затяните верхние гайки. См. следующий рисунок.

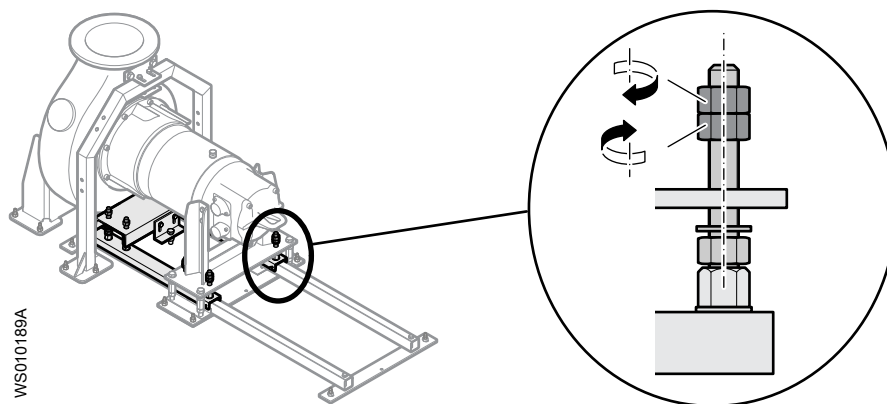


Рис. 30: Затяжка верхних гаек опорной плиты рядом с соединительным корпусом

Монтаж ручного насоса

1. Установите рельсы для ручного насоса, как показано на следующем рисунке.

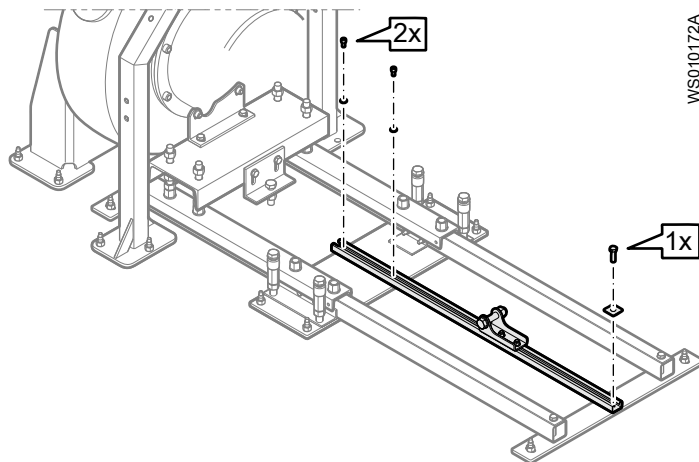


Рис. 31: Установка рельс ручного насоса. (Насос не показан.)

- Установите поршень на рельсы и соедините конец шатуна поршня с опорной плитой рядом с гидравлической стороной. См. следующий рисунок.

Крепежную деталь для соединения шатуна с опорной плитой можно установить сверху или снизу. Используйте конфигурацию, которая лучше всего подходит для данного сочетания гидравлического блока и блока привода.

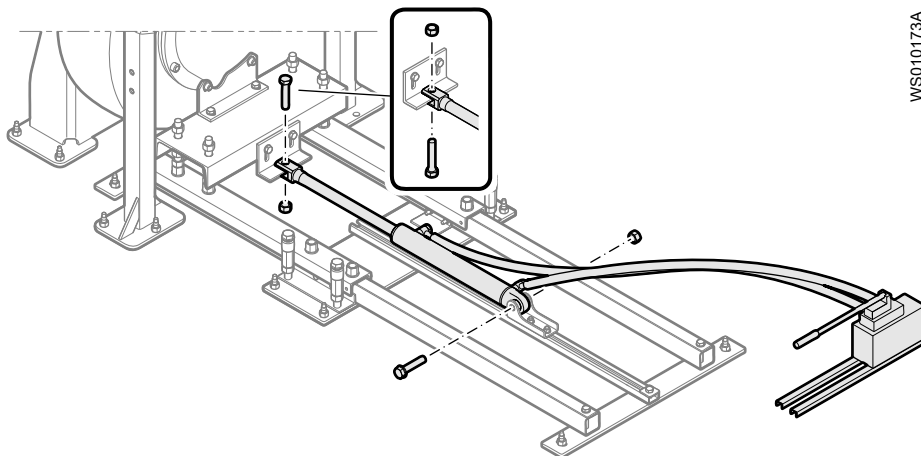


Рис. 32: Установка ручного насоса. (Насос не показан.)

Завершите подключения

- Соедините всасывающую и напорную линии.
- Проложите кабели к электрическому блоку управления или соединительной коробке и подключите их в соответствии с отдельными инструкциями. Для получения информации об электрических соединениях см. [Подключение кабелей: насосы с MAS 711](#) на стр. 76.
- Убедитесь, что насос не опирается на систему трубопроводов.

4.7.2 Установка со стойкой типа Z

В этом разделе приводится инструкция по установке стойки типа Z с насосом.

Эта инструкция также применима, если насос оснащен грузовым подъемником для привода 7X6, см. инструкцию по обслуживанию и ремонту.

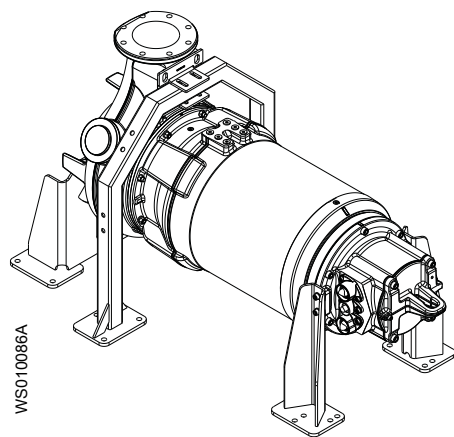


Рис. 33: Насос на стойке типа Z

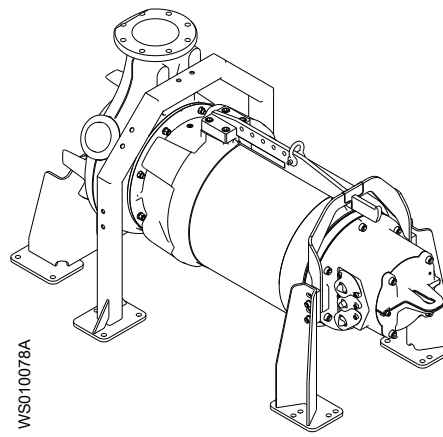


Рис. 34: Насос на стойке типа Z с грузовым подъемником для привода 7Х6

1. Убедитесь, что пол в месте, где будет находиться насос, ровный и горизонтальный.
2. Убедитесь, что внешнее подъемное оборудование зацеплено за правильные подъемные точки.

Не используйте грузовой подъемник для привода 7Х6 для поднятия всего насоса или стойки типа Z. Грузовой подъемник для привода 7Х6 предназначен только для подъема привода и рабочего колеса.

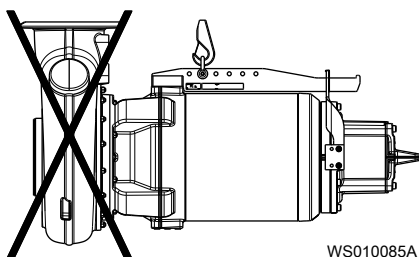


Рис. 35: Не поднимайте весь насос

3. Установка насоса:
 - а) Установите насос и опору на пол в нужном положении. Используйте опору в качестве шаблона для сверления и отметьте расположение отверстий для анкерных болтов.

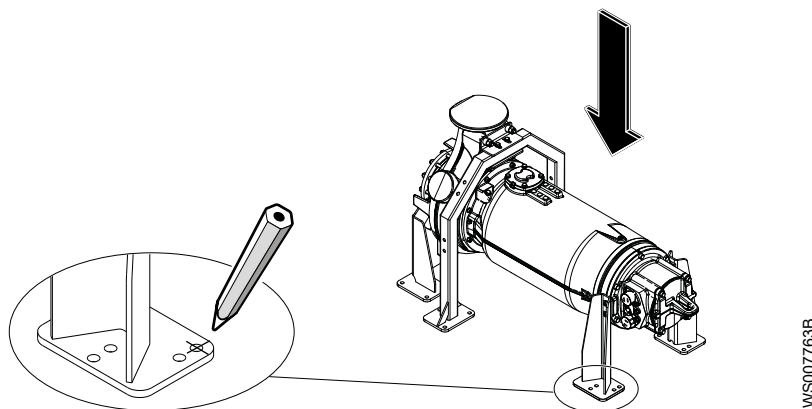
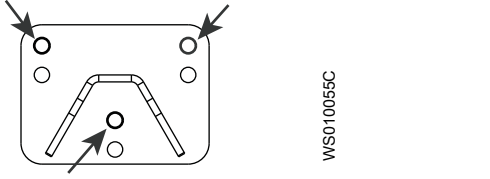



Рис. 36: Маркировка расположения отверстий для анкерных болтов

Табл. 23: Отверстия для анкерных болтов передней опоры

С грузовым подъемником для привода 7X6	Без грузового подъемника для привода 7X6
	

- b) Поднимите насос и стойку с пола.

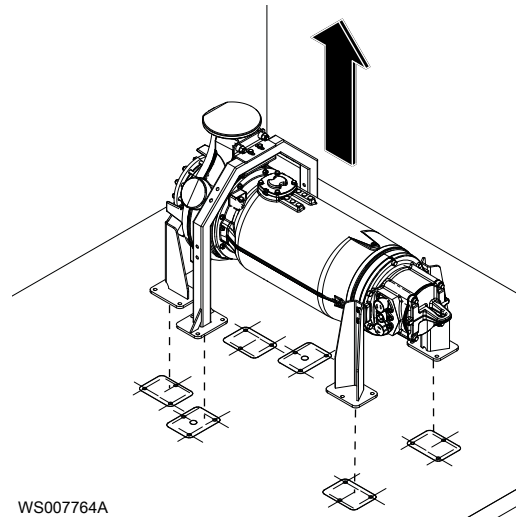


Рис. 37: Подъем насоса и стойки после маркировки отверстий

- c) Просверлите отверстия нужного размера в соответствии с инструкцией производителя.

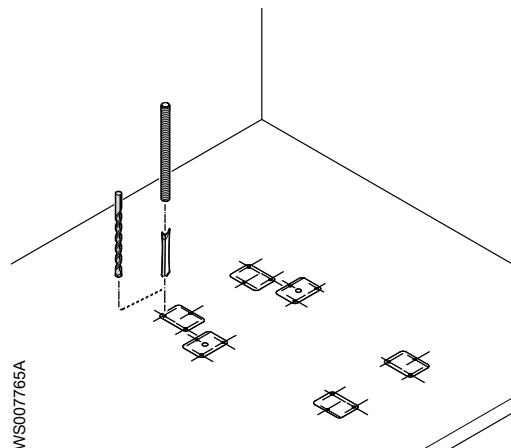
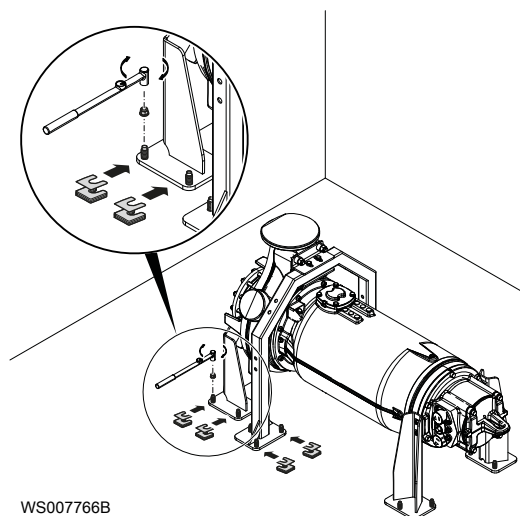


Рис. 38: Сверление отверстий для анкерных болтов

- d) Очистите отверстия от мусора.
 e) Вставьте ампулы химического анкера и вкрутите анкерные болты в отверстия с помощью инструментов, указанных в инструкции производителя.
 f) Установите насос и опору на место.
 g) Для выравнивания стойки типа Z используйте прокладки. Затяните гайки на анкерных болтах.



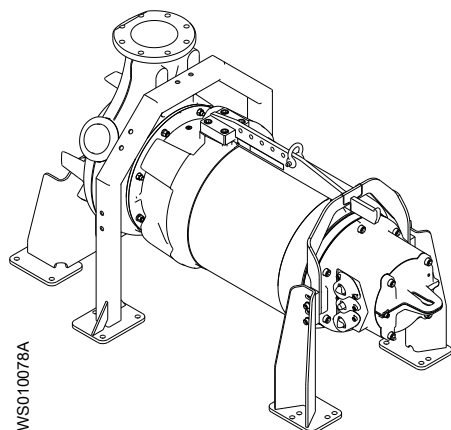
WS007766B

Рис. 39: Выравнивание стойки типа Z и затягивание гаек на анкерных болтах

4. Соедините всасывающую и напорную линии.
5. Проложите кабели к электрическому блоку управления или соединительной коробке и подключите их в соответствии с отдельными инструкциями. Для получения информации об электрических соединениях см. [Подключение кабелей: насосы с MAS 711](#) на стр. 76.
6. Убедитесь, что насос не опирается на систему трубопроводов.

4.7.3 Грузовой подъемник для привода 7X6

Грузовой подъемник для привода 7X6 представляет собой заказную систему подъема приводов с внутренним охлаждением. Не используйте его для поднятия всего насоса.

**Рис. 40: Насос с установкой типа Z и грузовым подъемником для привода 7X6**

Приводы

Грузовой подъемник для привода 7X6 может использоваться со следующими приводами:

- 706/716
- 736/746
- 766/776

Не используйте его для поднятия всего насоса.

Грузовой подъемник для привода 7X6 может использоваться для поднятия привода с рабочим колесом. Не используйте его для поднятия всего насоса.

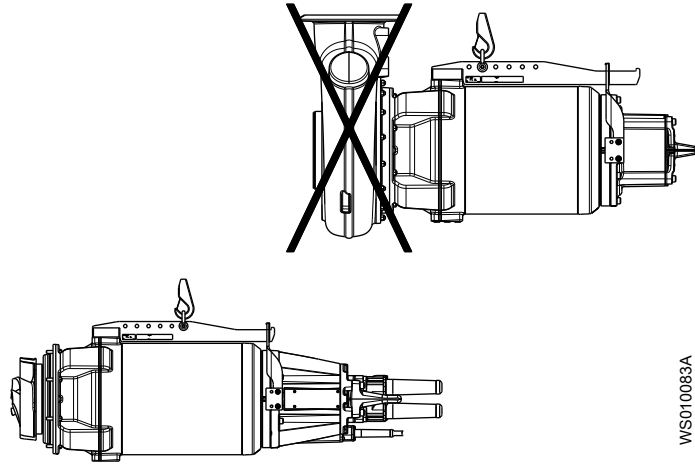
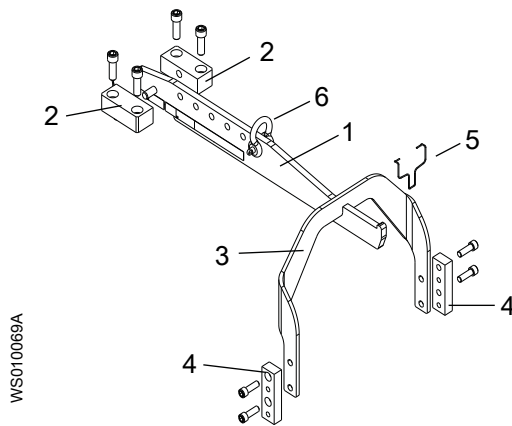


Рис. 41: Не используйте грузовой подъемник для привода 7Х6 для поднятия всего насоса

4.7.3.1 Основные детали



1. Подъемная планка
2. Задние крепежные блоки
3. Передний хомут
4. Передние блоки-адаптеры для опор
5. Проволочный хомут
6. Скоба

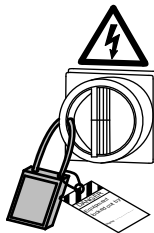
4.8 Выполнение электрических соединений

4.8.1 Общие меры предосторожности



ОПАСНОСТЬ: Опасность поражения электрическим током

Перед работой с блоком убедитесь в том, что блок и панель управления обесточены и подача энергии невозможна. Это требование также относится к цепи управления.



ПРЕДУПРЕЖДЕНИЕ: Опасность поражения электрическим током

Опасность поражения электрическим током или получения ожога. Сертифицированный электрик должен проверить правильность выполнения всех электромонтажных работ. Соблюдайте местное законодательство и нормативные акты.



ПРЕДУПРЕЖДЕНИЕ: Опасность поражения электрическим током

Неправильное выполнение электрических подключений, дефекты или повреждения продукта могут создать опасность поражения электрическим током или взрыва. Осмотрите оборудование, чтобы убедиться в отсутствии повреждения кабелей, трещин в корпусе или другого повреждения. Проверьте правильность электрических соединений.



ПРЕДУПРЕЖДЕНИЕ: Опасность раздавливания

Опасность автоматического перезапуска.



ОСТОРОЖНО: Опасность поражения электрическим током

Не допускайте сильного перегиба и повреждения кабелей.

ПРИМЕЧАНИЕ:

Утечка в электрические детали может привести к повреждению оборудования и перегоранию плавкого предохранителя. Концы кабеля должны быть всегда сухими.

Требования

При электрических подключениях необходимо соблюдать следующие рекомендации:

- Перед подключением насоса к коммунальной электросети следует уведомить энергоснабжающую организацию. Насос, подключенный к коммунальной электросети, при пуске может вызывать мерцание ламп накаливания.
- Напряжение сети и частота должны соответствовать спецификациям, указанным на табличке технических данных. Если насос можно подключать к сетям с различным напряжением, то подключенное напряжение указывается на желтой наклейке, размещаемой рядом с вводом кабеля.
- Плавкие предохранители и автоматические выключатели должны быть рассчитаны на соответствующую силу тока, а защита насоса от перегрузки (датчик защиты двигателя) должна быть установлена на номинальный ток согласно табличке технических данных и, если возможно, схеме соединений. Пусковой ток при прямом пуске от сети может в шесть раз превышать номинальный ток.
- Номинальное значение тока предохранителей и кабелей должно соответствовать местным стандартам и требованиям.
- Если предполагается работа в повторно-кратковременном режиме, то насос должен быть оснащен аппаратурой контроля, поддерживающей работу в таком режиме.
- Термоконтакты необходимо подключить к защитной цепи согласно утверждениям изделия.
- Термоконтакты/терморезисторы должны использоваться.
- Окружающая среда должна обеспечивать надлежащую работу с использованием кабелей среднего напряжения (1,2-10 кВ).
- Для удовлетворения требований в насосах с сертификацией FM датчик утечки должен быть подсоединен и использоваться.
- Чтобы соответствовать предъявляемым требованиям, специально одобренные насосы должны иметь внешнее заземление снаружи блока привода.

4.8.2 Заземление

Заземление должно быть выполнено в строгом соответствии с местными нормами и правилами.

**ОПАСНОСТЬ: Опасность поражения электрическим током**

Все электрооборудование должно быть заземлено. Проверьте правильность подключения заземления (корпуса) и наличие целостного контакта с землей.

**ПРЕДУПРЕЖДЕНИЕ: Опасность поражения электрическим током**

Если кабель двигателя ошибочно выдернут, заземляющий провод должен отключаться от зажима в последнюю очередь. Убедитесь, что провод заземления длиннее фазных проводов с обоих концов кабеля.

**ПРЕДУПРЕЖДЕНИЕ: Опасность поражения электрическим током**

Опасность поражения электрическим током или получения ожога. Если существует вероятность контакта с жидкостью, которая также контактирует с насосом или перекачиваемой средой, необходимо подключить дополнительное устройство защиты от отказа заземления к соединению заземления.

4.8.3 Выполните заземление наружной части блока привода

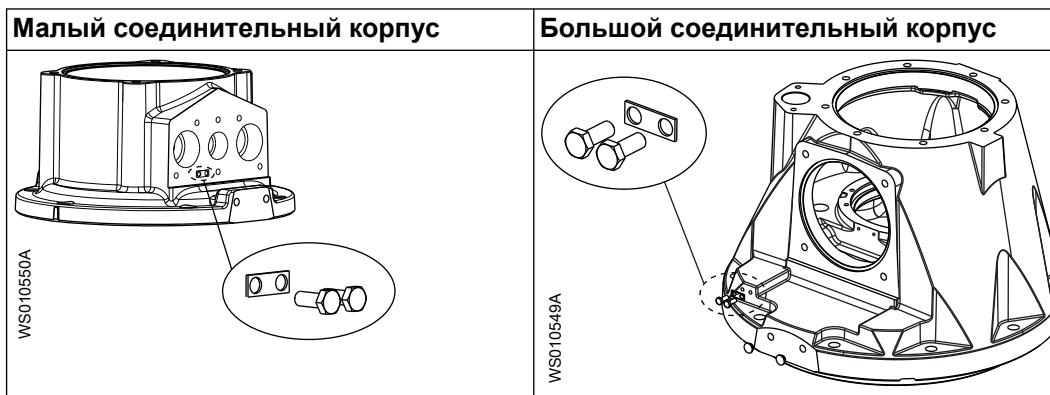
В данном разделе приводятся инструкции для подключения внешней точки заземления снаружи блока привода.

Данная процедура выполняется для следующих устройств:

- Насосы, установленные во взрывоопасных условиях.
- Насосы среднего напряжения.

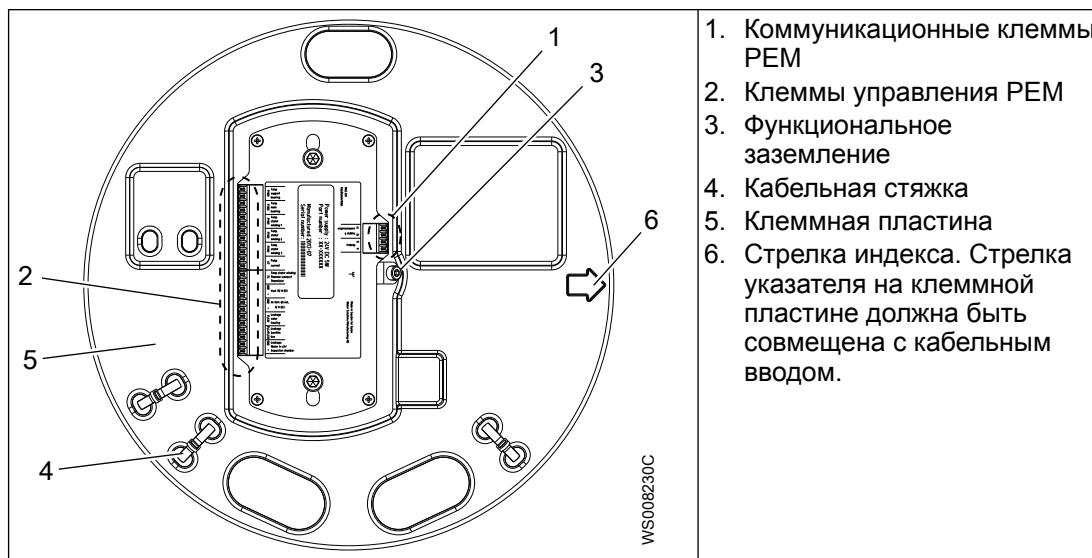
В других условиях данная процедура также может быть применима.

Подсоедините вывод заземления (массу) к внешней точке заземления снаружи блока привода. См. следующие рисунки.



4.8.4 Подключение кабелей: стандартные насосы с MAS 801

Данную процедуру не следует выполнять для взрывозащищенных установок. Если насос взрывозащищенный, используйте процедуру, описанную в [Подключение кабелей: взрывозащищенные насосы с MAS 801](#) на стр. 70.



1. Установите аппаратуру контроля. См. руководство по установке и эксплуатации системы (SIO) для аппаратуры контроля MAS 801.
2. Подключите два сигнальных провода, встроенных в кабель SUBCAB®, T1 и T2, к MAS BU.
См. раздел "Установка" руководства SIO для аппаратуры контроля MAS 801.
3. Если они не подключены, подключите провода T1 и T2, встроенные в кабель SUBCAB, к РЕМ. См. рисунок и таблицу в [Клеммы, используемые в стандартных установках](#) на стр. 70.
4. Если они не подключены, подключите провода питания:
 - а) Посмотрите на табличку технических данных, чтобы определить, какое соединение подходит для вашего питающего напряжения.
 - б) Конфигурация из 4 кабелей: установите защитную втулку на каждый кабель в месте его подсоединения к клеммной колодке. См. следующий рисунок.
Предохранительная муфта: 94 05 89. Длина: около 33 см (13 дюймов).

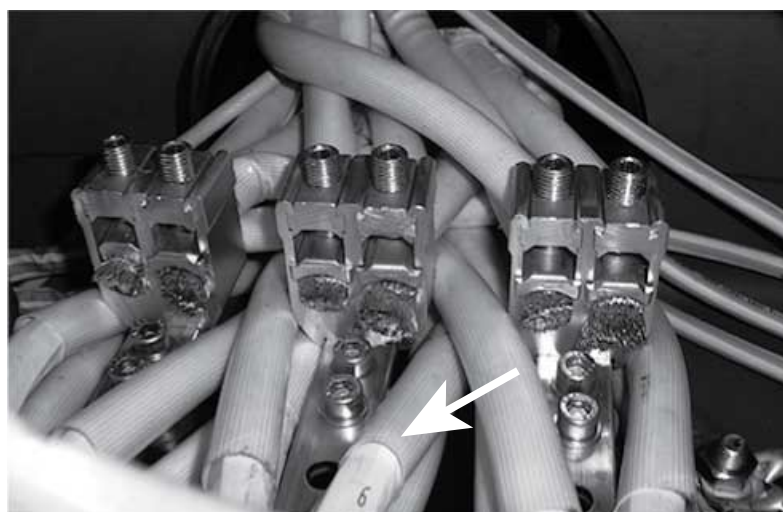
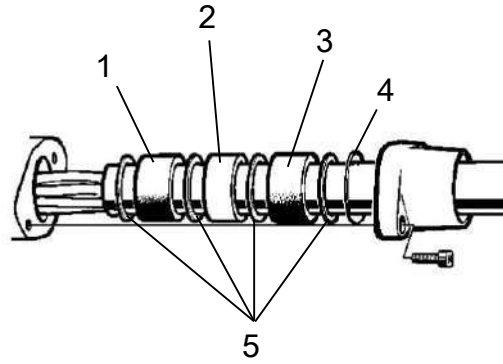


Рис. 42: Предохранительная муфта 94 05 89

- с) Подсоедините провода питания к выводам U1, U2, V1, V2, W1, W2 на клеммной колодке и выполните заземление согласно таблице кабельных соединений.
См. [Схемы кабельных соединений](#) на стр. 87.
5. Установка фланца ввода:

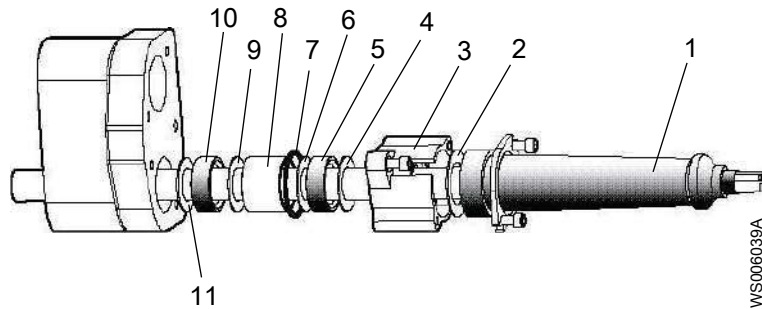
- а) Установите части входного фланца в соответствии с рисунком для подходящего привода.



WS006038A

1. Уплотнительная втулка
2. Распорное кольцо
3. Уплотнительная втулка
4. Уплотнительное кольцо
5. Шайба

Рис. 43: Блоки привода 705–776



WS006039A

1. Защитная втулка
2. Шайба
3. Соединительный фланец
4. Шайба
5. Уплотнительная втулка
6. Шайба
7. Уплотнительное кольцо
8. Распорное кольцо
9. Шайба
10. Уплотнительная втулка
11. Шайба

Рис. 44: Блок привода 805-998

- б) Установите защитную резиновую втулку на кабель около кабельного ввода. Размер резиновой втулки должен быть подобран правильно для того, чтобы создать идеальное сжатие вокруг кабеля.
- с) Присоедините соединительный фланец к входному фланцу. Убедитесь, что уплотнительная втулка совмещена с резиновой втулкой. Убедитесь, что входной фланец поддерживает кабель и предотвращает его чрезмерный изгиб.
6. Подключите фазные выводы кабеля SUBCAB к пусковому оборудованию в соответствии со схемой в *Силовой кабель, чередование фаз* на стр. 81.
 7. Выполните настройку системы с помощью Мастера установки, а также прочие процедуры по вводу в эксплуатацию из раздела "Настройка системы" руководства SIO для MAS 801.
 8. Для насосов с приводами с напряжением в диапазоне 1,2–6,6 кВ: Убедитесь, что настройки сигнализации статора были изменены на значения, приведенные в следующей таблице.

Табл. 24: Настройки сигнализации статора для приводов с напряжением 1,2–6,6 кВ

Сигнализация статора	Установка
A	155 °C
B	145 °C

Для получения дополнительной информации см. руководство SIO для MAS 801.
 Диапазоны напряжения приводов см. в [Блоки привода](#) на стр. 18.

4.8.4.1 Проводка для стандартных насосов

В стандартных насосах тепловые контакты или терморезисторы подключены к PEM. Все сигналы датчиков передаются в цифровом виде через T1 и T2 в кабель питания SUBCAB™.

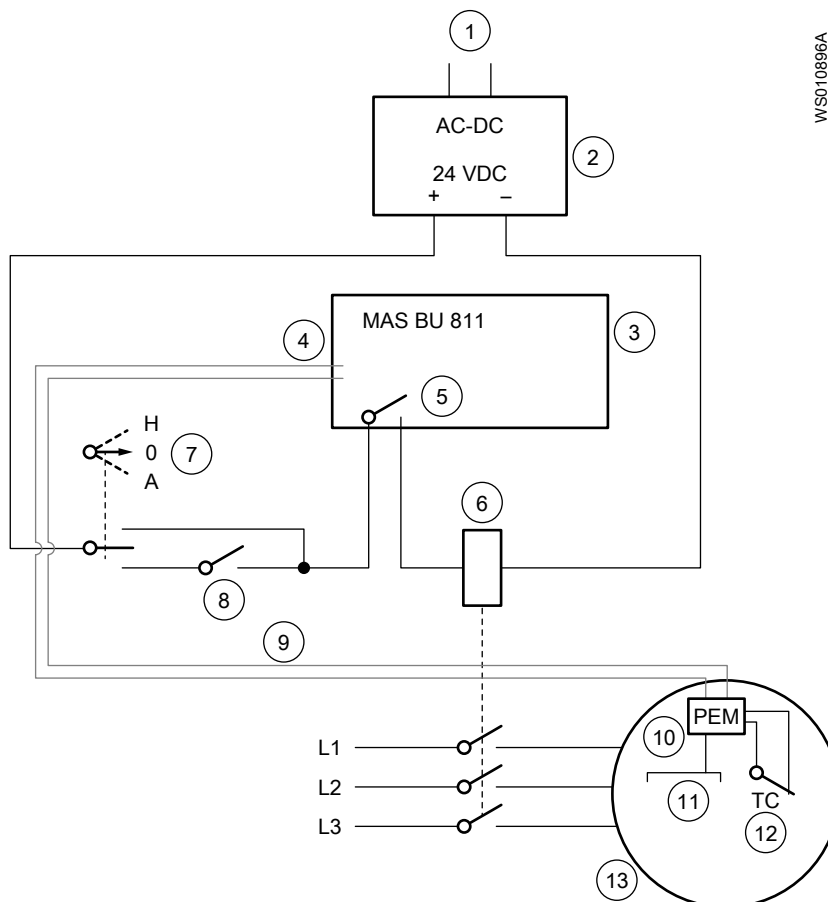
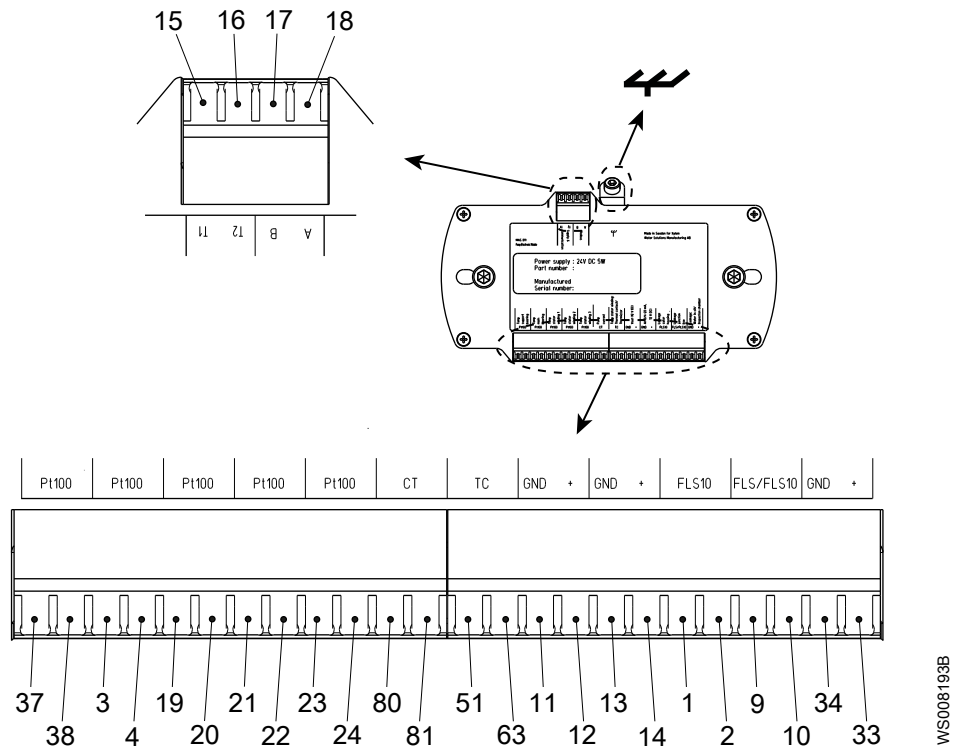


Рис. 45: Тепловые контакты или терморезисторы подключены к PEM

1. Розетка питания, 100–240 В перем. тока	8. Управление насосом, вкл. или выкл.
2. Преобразователь переменного тока в постоянный	9. Сигнальные провода T1 и T2 в кабеле питания SUBCAB™
3. Базовый блок	10. PEM
4. Связь электронного блока насоса	11. Датчики насосов
5. Контакт GO	12. Тепловой контакт или терморезистор
6. Контактор	13. Насос
7. Контроллер режимов «Ручной-Выкл.-Авто» (НОА)	

4.8.4.2 Клеммы, используемые в стандартных установках

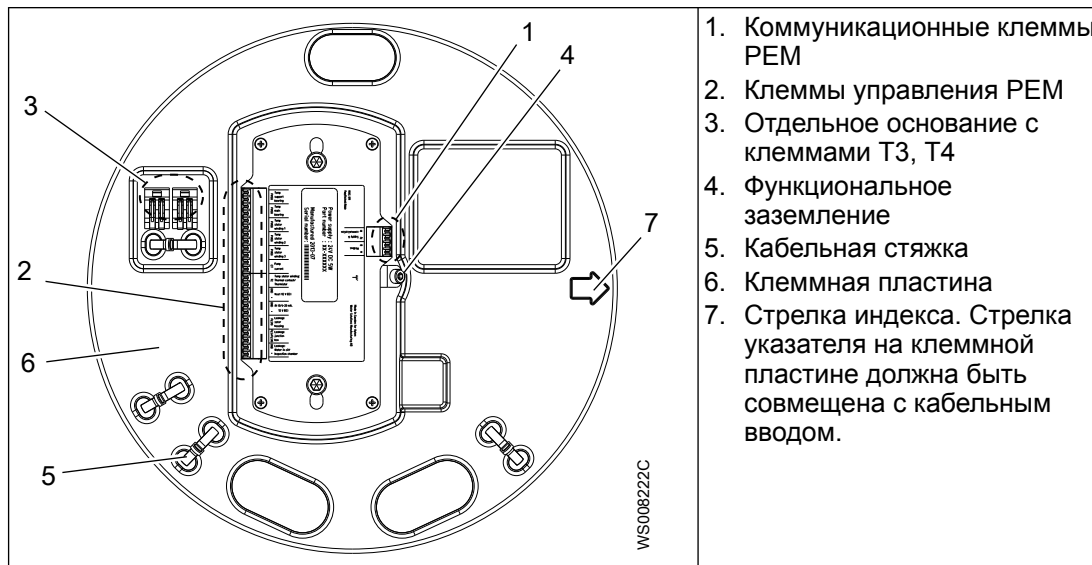


Клемма	Описание	Клемма	Описание
37, 38	Температура опорного подшипника, Pt100	13, 14	Аналоговый вход 0/4 -20 мА, +12 В пост. тока, GND
3, 4	Температура главного подшипника, Pt100	1, 2	Утечка: смотровая камера или корпус статора, FLS/FLS10
19, 20	Температура обмотки статора 1, Pt100	9, 10	Утечка, соединительная коробка: FLS/FLS10
21, 22	Температура обмотки статора 2, Pt100	34, 33	Утечка, смотровая камера: FLS10. Контроль воды в масле: CLS
23, 24	Температура обмотки статора 3, Pt100	15	T1, питание и связь
80, 81	Ток насоса, CT	16	T2, питание и связь
51, 63	Температура обмотки статора: тепловой контакт или термистор, TC	17	Не используется
11, 12	Выходное напряжение, В +12 В пост. тока, GND	18	Не используется

4.8.5 Подключение кабелей: взрывозащищенные насосы с MAS 801

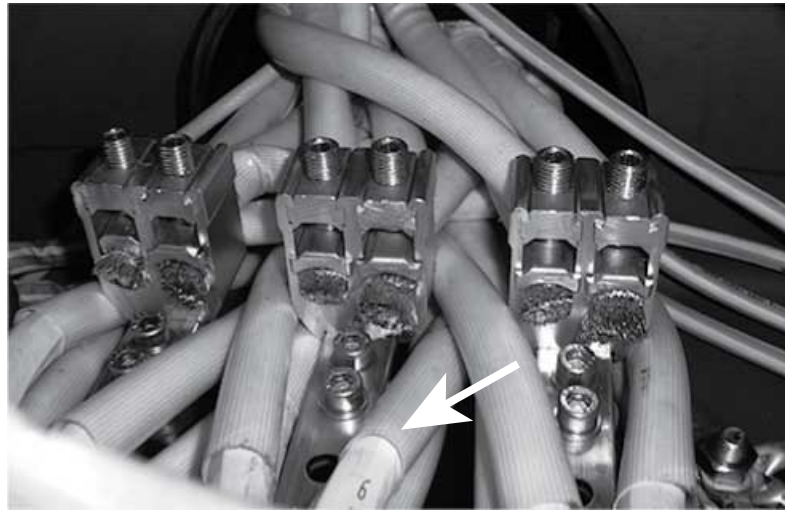
Для взрывозащищенных установок датчики температуры обмотки статора не подключаются к клеммам 51 и 63 РЕМ. Они подключаются к клеммам T3 и T4 на отдельном основании.

- Тепловые контакты следует подключать отдельно для прямого размыкания цепи контактора.
- Термисторы следует подключать к соответствующему реле с надлежащим уровнем полноты безопасности (SIL).



1. Коммуникационные клеммы РЕМ
2. Клеммы управления РЕМ
3. Отдельное основание с клеммами Т3, Т4
4. Функциональное заземление
5. Кабельная стяжка
6. Клеммная пластина
7. Стрелка индекса. Стрелка указателя на клеммной пластине должна быть совмещена с кабельным вводом.

1. Установите аппаратуру контроля. См. руководство по установке и эксплуатации системы (SIO) для аппаратуры контроля MAS 801.
2. Подключите два сигнальных провода, встроенных в кабель SUBCAB®, Т1 и Т2, к базовому блоку MAS.
См. раздел "Установка" руководства SIO для аппаратуры контроля MAS 801.
3. Подключите клеммы Т3 и Т4 к вспомогательному реле (тепловые контакты) или реле терморезистора с надлежащим уровнем SIL (терморезисторам). См. [Проводка для взрывозащищенных установок](#) на стр. 73.
Не подключайте провода датчика температуры обмотки статора к клеммам 51 и 63 РЕМ.
4. Если они не подключены, подключите провода Т1 и Т2, встроенные в кабель SUBCAB, к РЕМ. См. рисунок и таблицу в [Клеммы, используемые в установках Ex](#) на стр. 75.
5. Если они не подключены, подключите провода питания:
 - а) Посмотрите на табличку технических данных, чтобы определить, какое соединение подходит для вашего питающего напряжения.
 - б) Конфигурация из 4 кабелей: установите защитную втулку на каждый кабель в месте его подсоединения к клеммной колодке. См. следующий рисунок.
Предохранительная муфта: 94 05 89. Длина: около 33 см (13 дюймов).



WS010026A

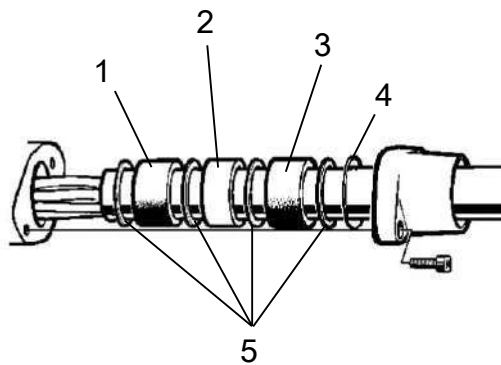
Рис. 46: Предохранительная муфта 94 05 89

с) Подсоедините провода питания к выводам U1, U2, V1, V2, W1, W2 на клеммной колодке и выполните заземление согласно таблице кабельных соединений.

См. [Схемы кабельных соединений](#) на стр. 87.

6. Установка фланца ввода:

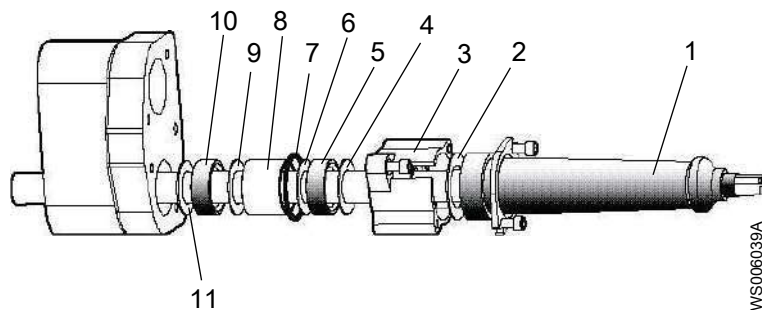
а) Установите части входного фланца в соответствии с рисунком для подходящего привода.



WS006038A

1. Уплотнительная втулка
2. Распорное кольцо
3. Уплотнительная втулка
4. Уплотнительное кольцо
5. Шайба

Рис. 47: Блоки привода 705–776



WS006039A

1. Защитная втулка
2. Шайба
3. Соединительный фланец
4. Шайба
5. Уплотнительная втулка
6. Шайба
7. Уплотнительное кольцо

8. Распорное кольцо
9. Шайба
10. Уплотнительная втулка
11. Шайба

Рис. 48: Блок привода 805-998

- b) Установите защитную резиновую втулку на кабель около кабельного ввода.
Размер резиновой втулки должен быть подобран правильно для того, чтобы создать идеальное сжатие вокруг кабеля.
 - c) Присоедините соединительный фланец к входному фланцу.
Убедитесь, что уплотнительная втулка совмещена с резиновой втулкой.
Убедитесь, что входной фланец поддерживает кабель и предотвращает его чрезмерный изгиб.
7. Подключите фазные выводы кабеля SUBCAB к пусковому оборудованию в соответствии со схемой в *Силовой кабель, чередование фаз* на стр. 81.
 8. Выполните настройку системы с помощью Мастера установки, а также прочие процедуры по вводу в эксплуатацию из раздела "Настройка системы" руководства SIO для MAS 801.
 9. Для насосов с приводами с напряжением в диапазоне 1,2–6,6 кВ: Убедитесь, что настройки сигнализации статора были изменены на значения, приведенные в следующей таблице.

Табл. 25: Настройки сигнализации статора для приводов с напряжением 1,2–6,6 кВ

Сигнализация статора	Установка
A	155 °C
B	145 °C

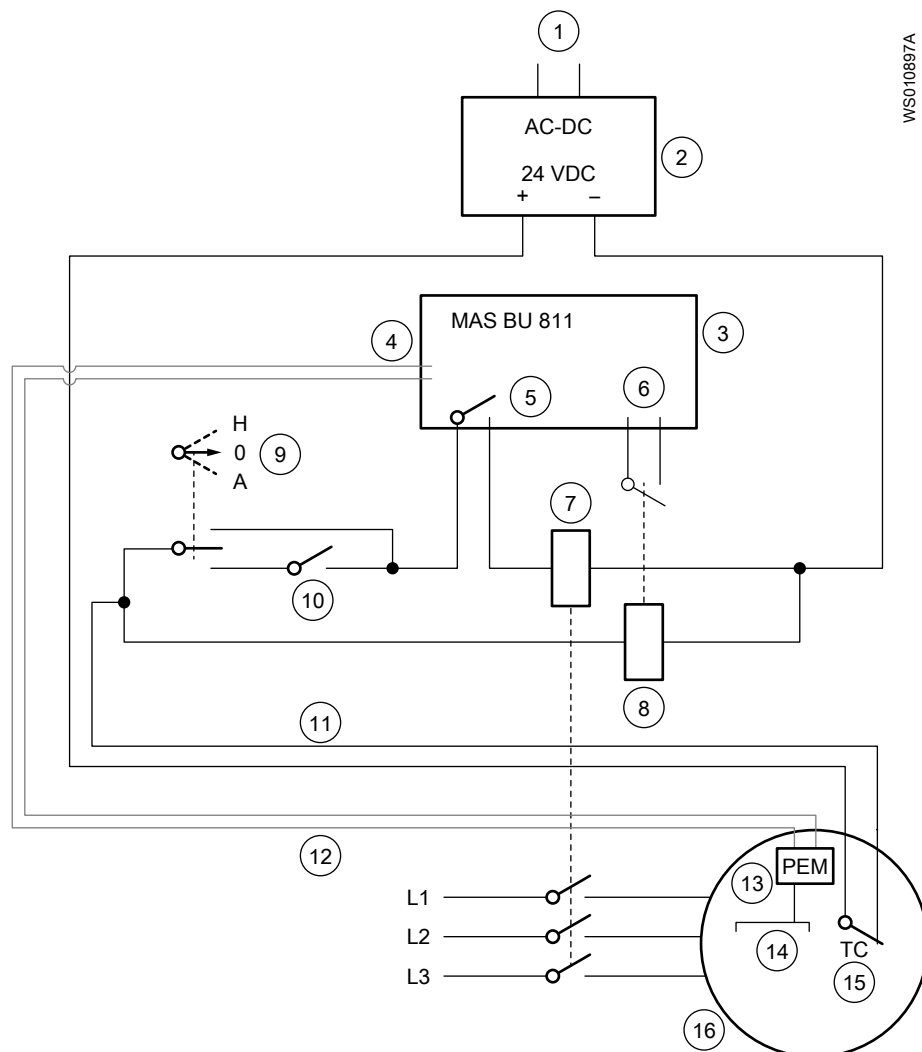
Для получения дополнительной информации см. руководство SIO для MAS 801.
Диапазоны напряжения приводов см. в *Блоки привода* на стр. 18.

4.8.5.1 Проводка для взрывозащищенных установок

Для взрывозащищенных установок датчики температуры обмотки статора не подключаются к клеммам 51 и 63 PEM. Они подключаются к клеммам T3 и T4 на отдельном основании.

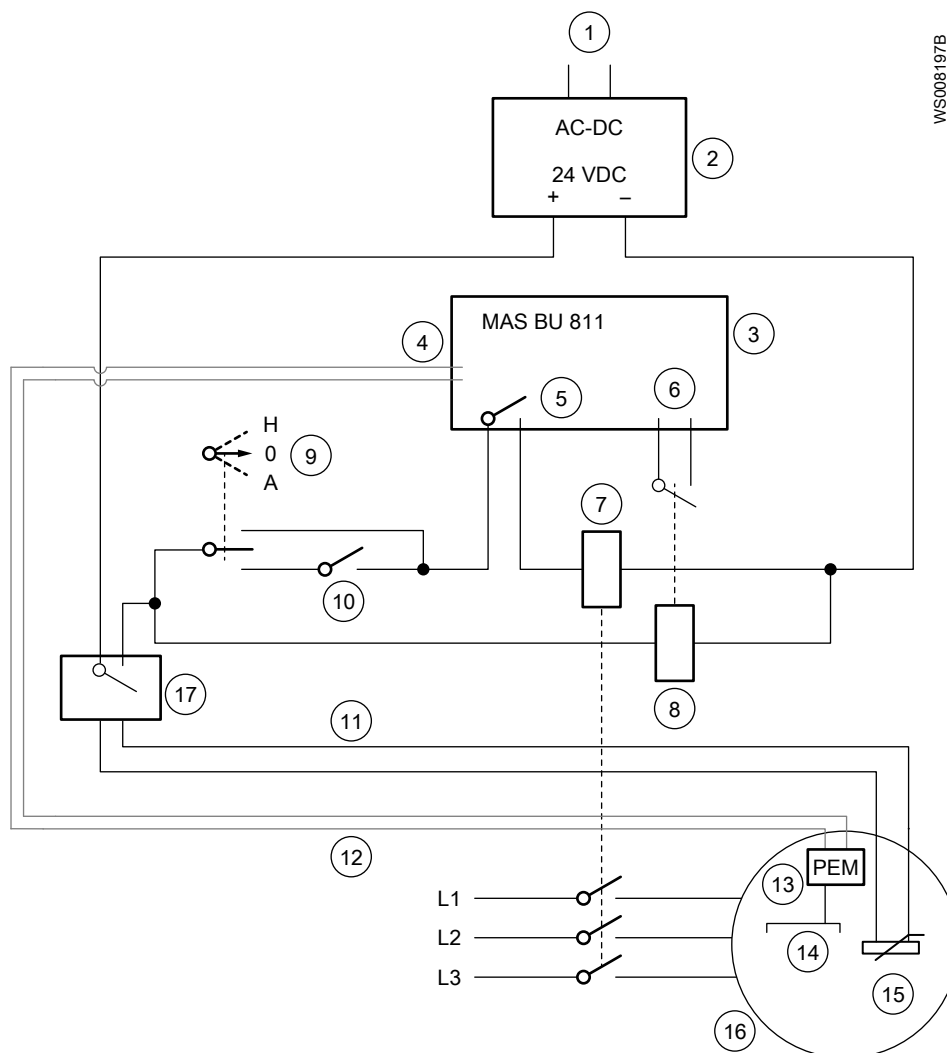
- Тепловые контакты следует подключать отдельно для прямого размыкания цепи контактора.
- Термисторы следует подключать к соответствующему реле с надлежащим уровнем полноты безопасности (SIL).

Тепловые контакты



1. Розетка питания, 100–240 В перем. тока	9. Контроллер • Н – Ручное • О – Выкл. • А – Автоматическое
2. Преобразователь переменного тока в постоянный	10. Управление насосом: вкл. или выкл.
3. Базовый блок	11. Сигнальные провода T3 и T4 в кабеле питания SUBCAB®
4. Связь электронного блока насоса	12. Сигнальные провода T1 и T2 в кабеле питания SUBCAB®
5. Контакт GO	13. Электронный блок насоса
6. Цифровой вход	14. Датчики насосов
7. Контактор	15. Тепловой контакт
8. Вспомогательное реле R1	16. Насос

Терморезисторы

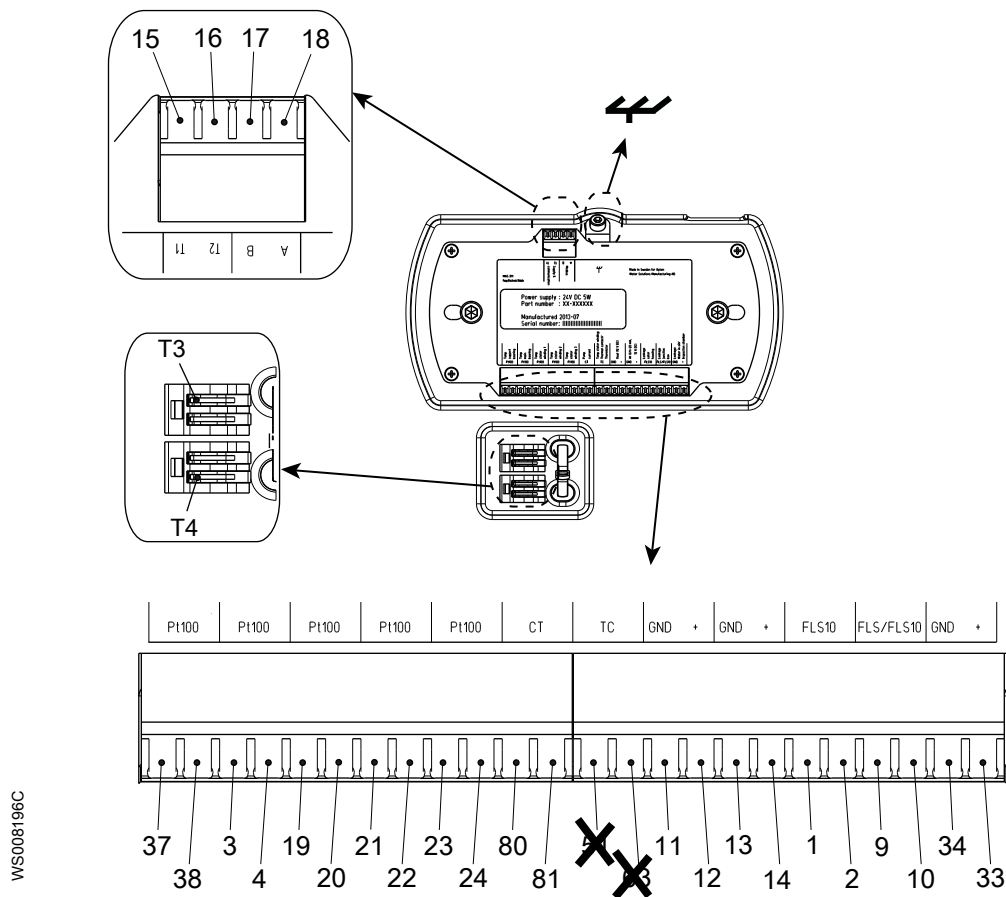


1. Розетка питания, 100–240 В перем. тока	9. Контроллер • Н – Ручное • О – Выкл. • А – Автоматическое
2. Преобразователь переменного тока в постоянный	10. Управление насосом: вкл. или выкл.
3. Базовый блок	11. Сигнальные провода T3 и T4 в кабеле питания SUBCAB®
4. Связь электронного блока насоса	12. Сигнальные провода T1 и T2 в кабеле питания SUBCAB®
5. Контакт GO	13. Электронный блок насоса
6. Цифровой вход	14. Датчики насосов
7. Контактор	15. Терморезисторы
8. Вспомогательное реле R1	16. Насос
	17. Реле термистора

4.8.5.2 Клеммы, используемые в установках Ex

Для установок Ex датчики температуры обмотки статора не подключаются к клеммам 51 и 63 PEM. Они подключаются к клеммам T3 и T4 на отдельном основании.

- Тепловые контакты следует подключать отдельно для прямого размыкания цепи контактора.
- Термисторы следует подключать к соответствующему реле с надлежащим уровнем полноты безопасности (SIL).



Клемма	Описание	Клемма	Описание
37, 38	Температура опорного подшипника, Pt100	1, 2	Утечка: смотровая камера или корпус статора, FLS/FLS10
3, 4	Температура главного подшипника, Pt100	9, 10	Утечка, соединительная коробка, FLS/FLS10
19, 20	Температура обмотки статора 1, Pt100	34, 33	Утечка, смотровая камера: FLS10
21, 22	Температура обмотки статора 2, Pt100	15	T1, питание и связь
23, 24	Температура обмотки статора 3, Pt100	16	T2, питание и связь
80, 81	Ток насоса, СТ	17	Не используется
11, 12	Выходное напряжение, В +12 В пост. тока, GND	18	Не используется
13, 14	Аналоговый вход 0/4 -20 мА, +12 В пост. тока, GND	T3, T4	Температура обмотки статора: тепловой контакт или термистор, TC

4.8.6 Подключение кабелей: насосы с MAS 711

1. Подключите контрольно-диагностическое оборудование.
2. Подсоедините кабель к клеммной колодке:

- Если используется система MAS 711, подсоедините кабель к клеммной колодке в соответствии с рисунком и таблицей в [Соединения датчика MAS 711](#) на стр. 79.

ПРИМЕЧАНИЕ:

Поскольку концы кабеля закупорены для предотвращения проникновения влаги при транспортировании и хранении, маркировка проводов датчиков на выходном конце кабеля на заводе не выполняется. Поэтому маркировка должна быть выполнена при установке устройства.

3. При первом пуске синхронизируйте основной блок MAS 711 с памятью насоса:
 - а) Проверьте, включен ли обмен данными между насосом и основным блоком MAS.
 - б) Загрузите заводские установки датчиков и связанные параметры, выбрав команду «скопировать все из памяти насоса в MAS». Для получения дополнительной информации об установке MAS см. в Руководстве по установке и эксплуатации аппаратуры контроля MAS 711.
4. Для насосов с приводами с напряжением в диапазоне 1,2–6,6 кВ: Измените заданные настройки сигнализации статора на значения, приведенные в следующей таблице.

Табл. 26: Настройки сигнализации статора для приводов с напряжением 1,2–6,6 кВ

Сигнализация статора	Установка
A	155 °C
B	145 °C

Для получения дополнительной информации см. раздел «Установка и инструкция пользователя» для аппаратуры контроля MAS 711. Диапазоны напряжения приводов см. в [Блоки привода](#) на стр. 18.

5. Подсоедините силовой кабель:
 - а) Посмотрите на табличку технических данных, чтобы определить, какое соединение подходит для вашего питающего напряжения.
 - б) Конфигурация из 4 кабелей: установите защитную втулку на каждый кабель в месте его подсоединения к клеммной колодке. См. следующий рисунок.
Предохранительная муфта: 94 05 89. Длина: около 33 см.

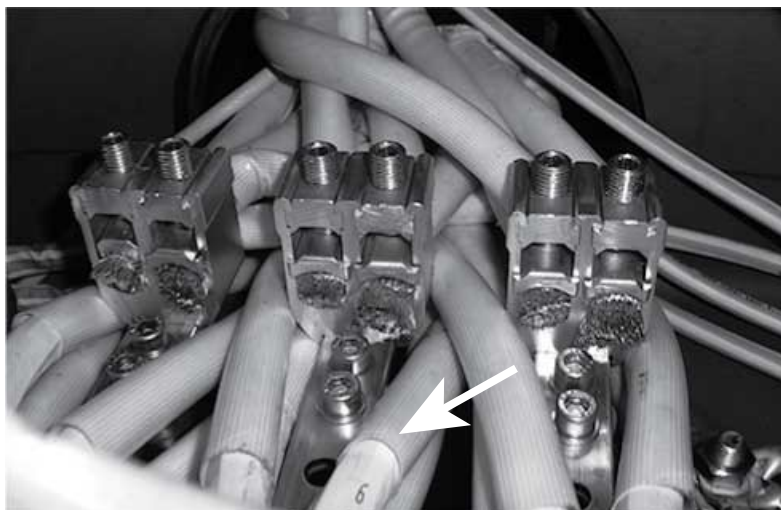


Рис. 49: Предохранительная муфта 94 05 89

- с) Выполните подключение к клеммной колодке.

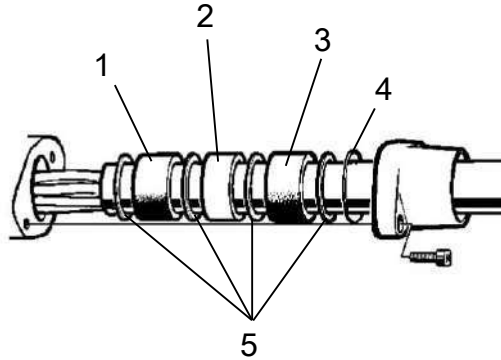
- d) Подсоедините выводы питающего кабеля к выводам U1, U2, V1, V2, W1, W2 на клеммной колодке и выполните заземление согласно таблице кабельных соединений.

См. [Схемы кабельных соединений](#) на стр. 87.

- e) Если элементы управления присутствуют и не используются, их необходимо вырезать и надеть колпачок.

6. Установка фланца ввода:

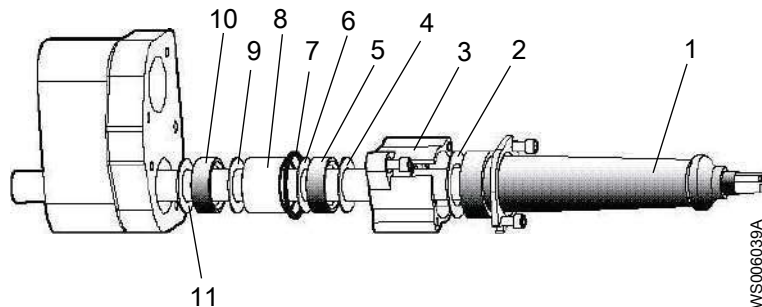
- a) Установите части входного фланца в соответствии с рисунком для подходящего привода.



WS006038A

1. Уплотнительная втулка
2. Распорное кольцо
3. Уплотнительная втулка
4. Уплотнительное кольцо
5. Шайба

Рис. 50: Блоки привода 705–776



WS006039A

1. Защитная втулка
2. Шайба
3. Соединительный фланец
4. Шайба
5. Уплотнительная втулка
6. Шайба
7. Уплотнительное кольцо
8. Распорное кольцо
9. Шайба
10. Уплотнительная втулка
11. Шайба

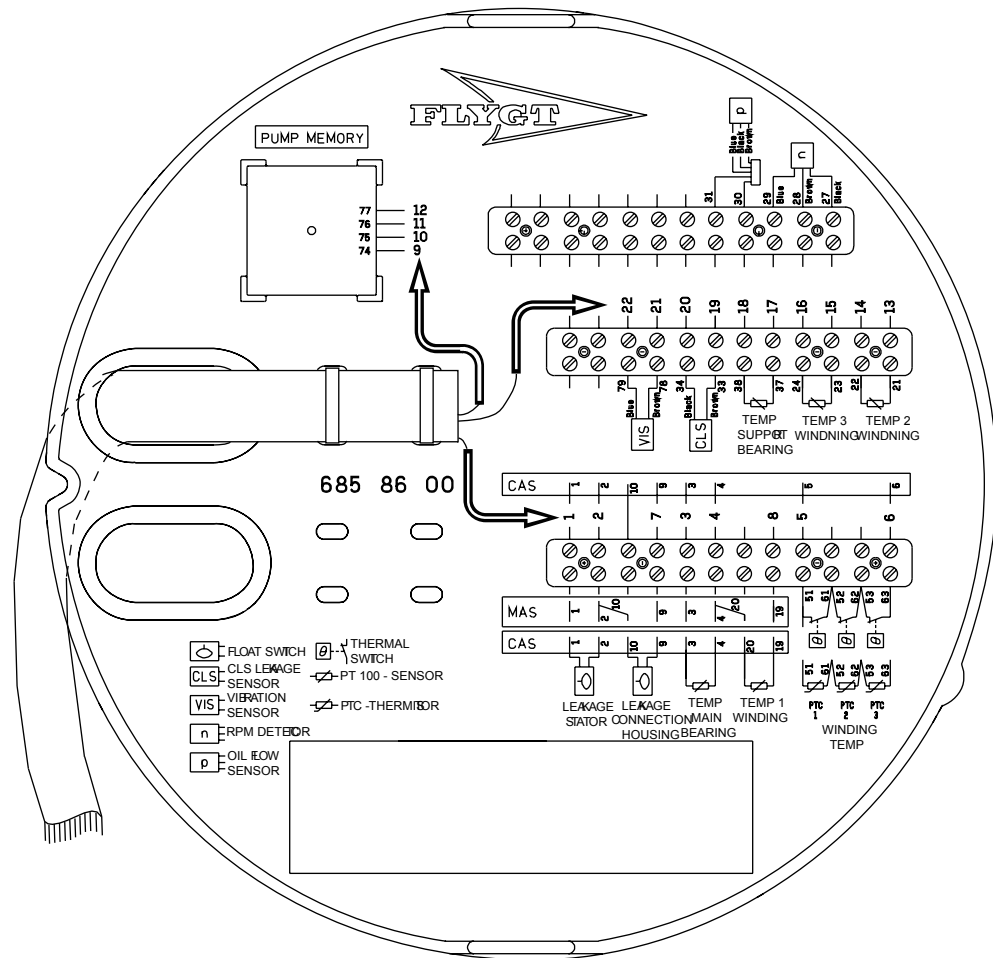
Рис. 51: Блок привода 805-998

- b) Установите защитную резиновую втулку на кабель около кабельного ввода. Размер резиновой втулки должен быть подобран правильно для того, чтобы создать идеальное сжатие вокруг кабеля.
- c) Присоедините соединительный фланец к входному фланцу. Убедитесь, что уплотнительная втулка совмещена с резиновой втулкой. Убедитесь, что входной фланец поддерживает кабель и предотвращает его чрезмерный изгиб.

7. Подключите пусковое оборудование:

- a) Подключите силовой кабель к пусковому оборудованию в соответствии со схемой в *Силовой кабель, чередование фаз* на стр. 81
- b) Подсоедините контрольный кабель к пусковому оборудованию.

4.8.6.1 Соединения датчика MAS 711



WS000508A

Рис. 52: Подключения устройства. Стрелки указывают номера проводов кабеля SUBCAB

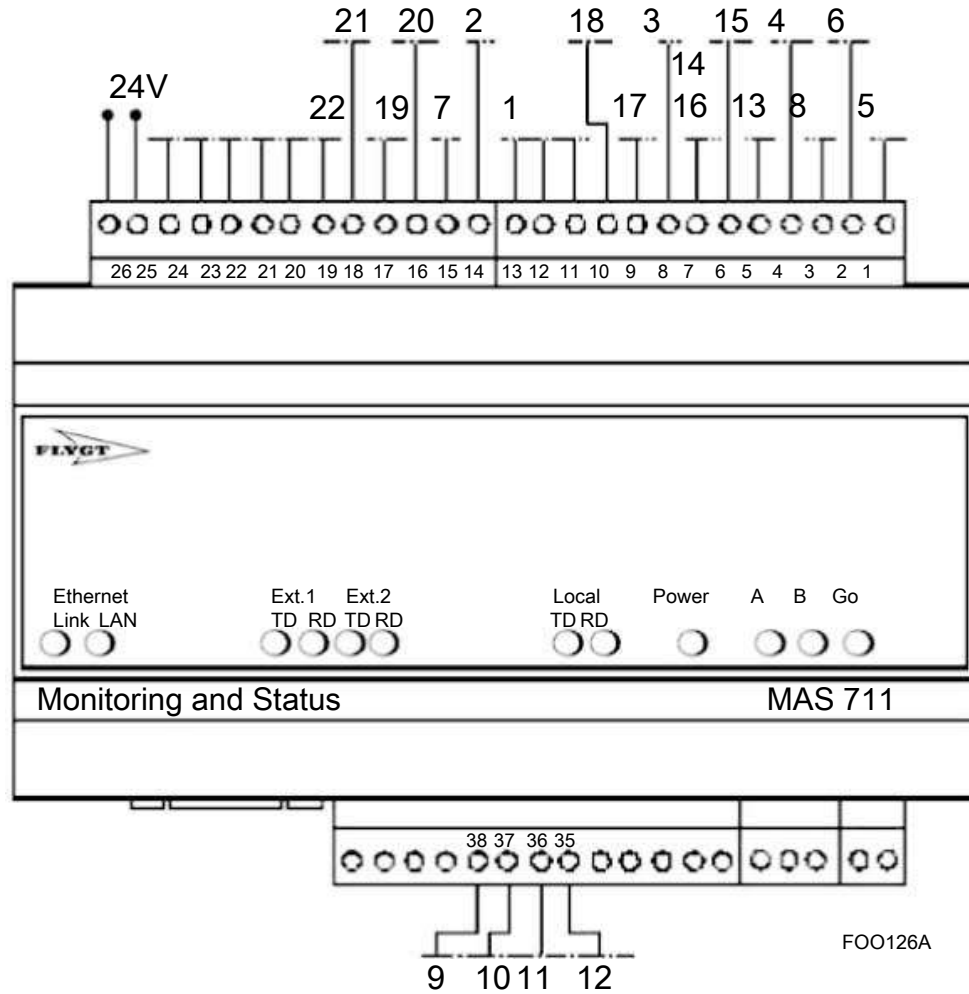


Рис. 53: Подключения к основному блоку MAS 711.

В данной таблице показано, как следует подключать проводники к различным датчикам.

Датчик	Клеммная колодка	Номер проводника для 12-жильного кабеля	Проводник для 24-жильного кабеля
Поплавковое реле в корпусе статора ³	1	1	1
	2	2	2
Поплавковый выключатель в соединительной коробке	9	7	7
	2	—	—
Датчики Pt100 в главном подшипнике ⁴	3	3	3
	4	4	4
Pt100 в опорном подшипнике	37	—	17
	38	—	18
Термоконттакты или терморезисторы в статоре	5	5	5
	6	6	6

³ Датчики утечки в корпусе статора и в соединительной коробке используют общий вывод (вывод 2) на клеммной колодке.

⁴ Датчики Pt100 в главном и опорном подшипниках используют общий вывод (вывод 4) на клеммной колодке.

Датчик		Клеммная колодка	Номер проводника для 12-жильного кабеля	Проводник для 24-жильного кабеля
Датчик CLS в маслонаполненной камере	+	33	—	19
	-	34	—	20
Pt100 в обмотке статора 1		19	8	8
		4	—	—
Pt100 в обмотке статора 2		21	—	13
		22	—	14
Pt100 в обмотке статора 3		23	—	15
		24	—	16
Модуль памяти RS-485 В		74	9	9
Модуль памяти RS-485 А		75	10	10
Питание модуля памяти, заземление (земля)		76	11	11
Питание модуля памяти, 12 В пост. тока +		77	12	12
Датчик вибрации VIS10	+	78	—	21
	-	79	—	22

4.8.7 Силовой кабель, чередование фаз

На следующем рисунке, треугольниками, отмеченными "L1," "L2" и "L3", показано чередование фаз.

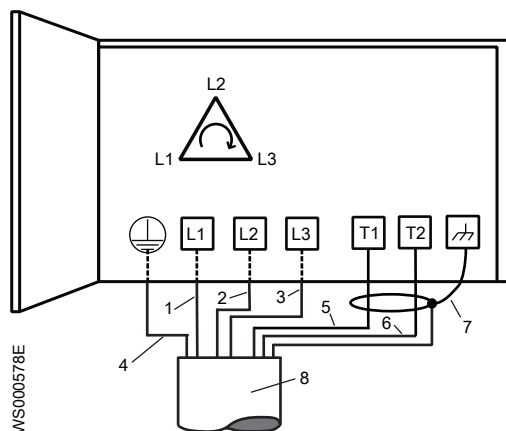


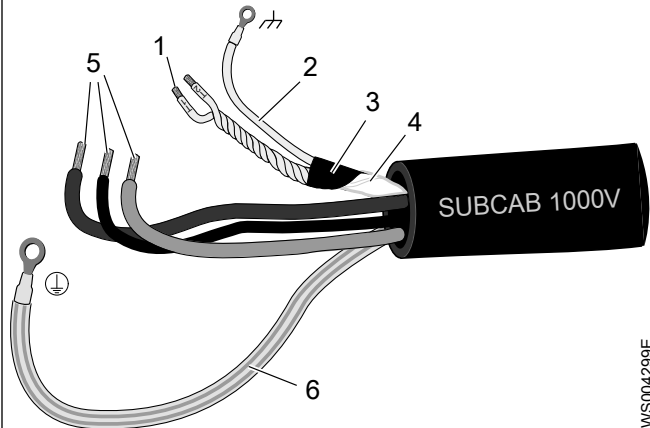
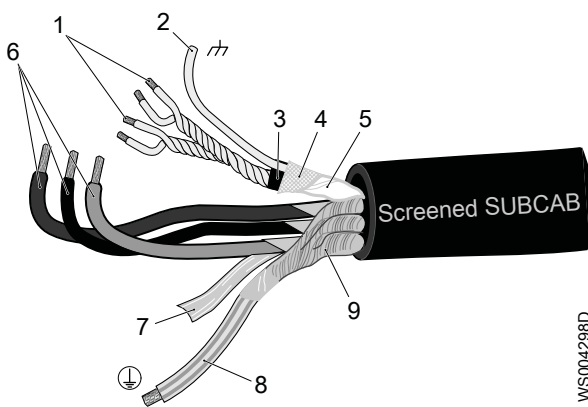
Рис. 54: Правильное чередование фаз

Позиция	Описание	
1	Провод L1	Коричневый
2	Провод L2	Черный
3	Провод L3	Серый
4	"Земля" или провод заземления	
5	Провод T1 (контрольный)	В кабелях с силовыми проводами и контрольными проводами. MAS 801: См. руководство SIO с описанием разводки проводов T1, T2 и заземляющих проводов.
6	Провод T2 (контрольный)	
7	Экран (заземляющий провод)	

Позиция	Описание
8	Силовой кабель к устройству

4.8.8 Подготовьте кабели SUBCAB®

Данный раздел относится к кабелям SUBCAB® с витой парой проводов для контрольного оборудования.

Подготовленный кабель SUBCAB®	Подготовленный экранированный кабель SUBCAB®
 <p>1. Витые пары T1+T2 цепей контроля 2. Проводник заземления цепей управления (голый алюминиевый провод) 3. Экранированная алюминиевая полипропиленовая фольга 4. Изолирующий кожух или полипропиленовая трубка для элемента управления 5. Проводники питания 6. Жила заземления</p> <p style="text-align: right;">WS004299E</p>	 <p>1. Витые пары T1+T2 и T3+T4 цепей управления 2. Проводник заземления цепей управления (голый алюминиевый провод) 3. Экранированная алюминиевая полипропиленовая фольга 4. Изолирующий кожух для элемента управления 5. Проводники питания 6. Алюминиевая фольга 7. Проводник заземления (корпусная) с зелено-желтой термоусадочной трубкой 8. Экранирующий провод/плетенка</p> <p style="text-align: right;">WS004298D</p>

1. Выполните зачистку наружной оболочки на конце кабеля.
2. Подготовьте провода цепей управления:
 - a) Снимите оболочку (если применимо) и алюминиевую фольгу. Алюминиевая фольга является проводящим экраном. Не обрезайте больше чем нужно, удалите обрезанную фольгу.

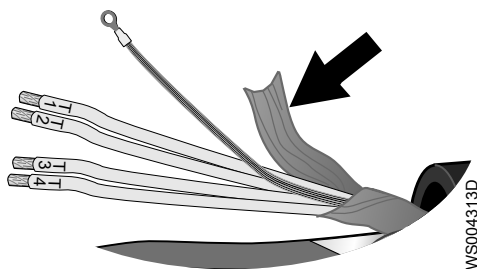


Рис. 55: Алюминиевая фольга на проводах цепей управления.

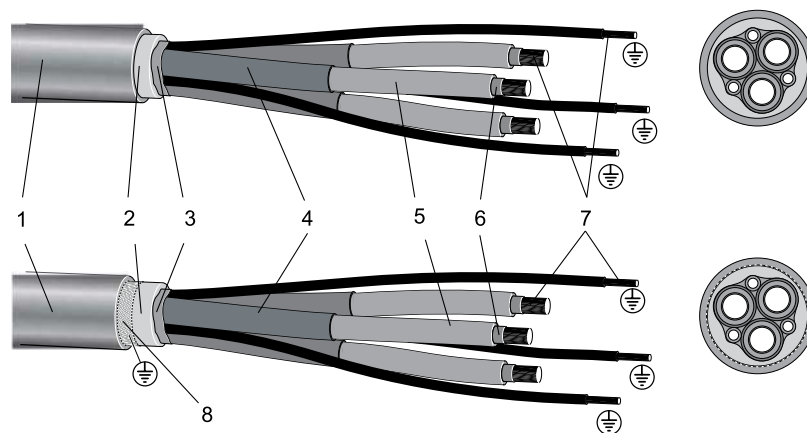
- b) Наденьте белую термоусадочную трубку на заземляющий провод и конец кабеля.
 - c) Наденьте кабельный наконечник на заземляющий провод.
 - d) Свейте между собой жилы T1+T2 и T3+T4.
 - e) Наденьте термоусадочную трубку на элемент управления. Трубка должна покрывать проводящую алюминиевую фольгу и провод заземления.
3. Подготовьте заземляющую (корпусную) жилу кабеля SUBCAB™:

- a) Удалите желто-зеленую изоляцию с заземляющей (корпусной) жилы.
 - b) Убедитесь, что заземляющая (корпусная) жила не менее чем на 10% длиннее фазных жил в шкафу.
 - c) Если применимо, установите на жилу заземления кабельный наконечник.
4. Подготовьте заземляющую (корпусную) жилу экранированного кабеля SUBCAB™:
- a) Разверните экраны вокруг силовых жил.
 - b) Наденьте желто-зеленую термоусадочную трубку на заземляющую (корпусную) жилу.
Оставьте короткую часть жилы незакрытой.
 - c) Если применимо, установите на экранированную жилу заземления кабельный наконечник.
 - d) Свейте все экраны силовых жил вместе для создания заземляющей жилы и наденьте на конец кабеля наконечник.
 - e) Убедитесь, что заземляющая (корпусная) жила не менее чем на 10% длиннее фазных жил в шкафу.
5. Заземлить:
- Под винт: наденьте наконечники на заземляющую (корпусную) жилу и все питающие жилы.
 - Клеммная колодка: оставьте концы такими, какими они есть.
6. Подготовьте силовые жилы:
- a) Снимите алюминиевую фольгу с каждой силовой жилы.
 - b) Удалите изоляцию с каждой силовой жилы.

4.8.9 Подготовка кабеля среднего напряжения

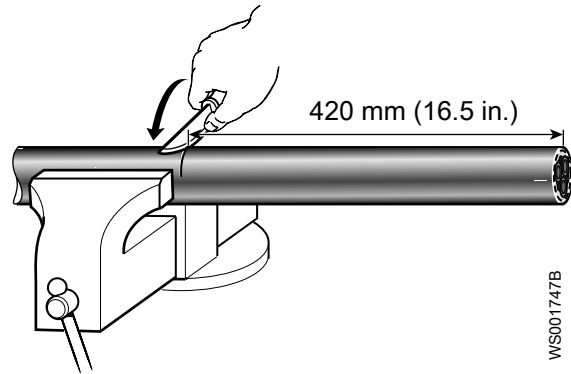
Данная инструкция посвящена подготовке силовых кабелей среднего напряжения (1,2–15 кВ) перед их подсоединением к насосу.

Верхняя иллюстрация показывает неэкранированный кабель. Нижняя иллюстрация показывает экранированный кабель.

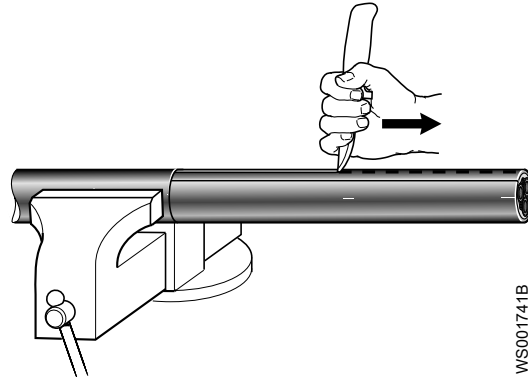


WS001742B

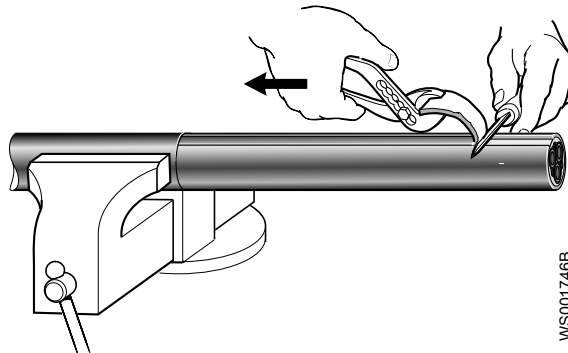
1. Наружная оболочка кабеля
 2. Внутренняя оболочка
 3. Токопроводящая фольга
 4. Проводящий слой
 5. Изоляция провода
 6. Токопроводящая фольга
 7. Медный проводник
 8. Оплетка экранирования
1. Снимите 420 мм покрытия на соединительном конце кабеля.
 - a) Сделайте вертикальный надрез.



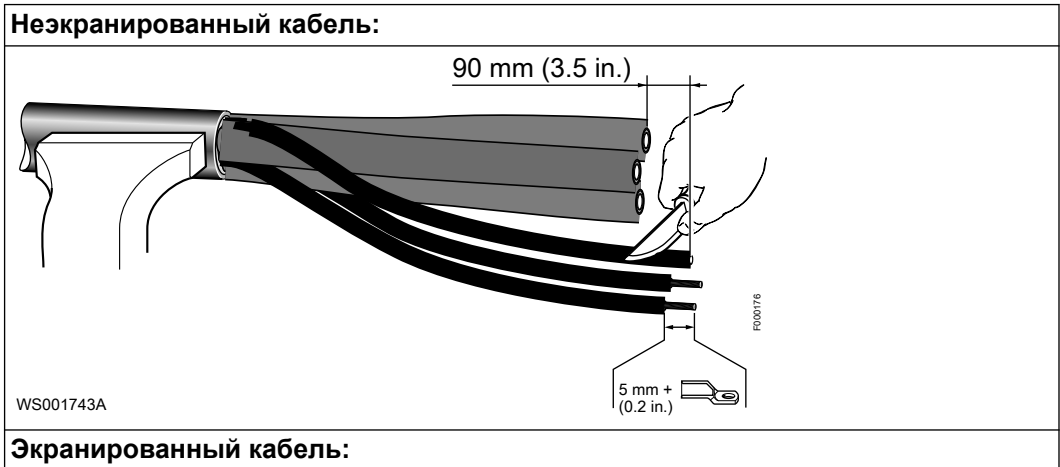
b) Сделайте горизонтальный надрез.

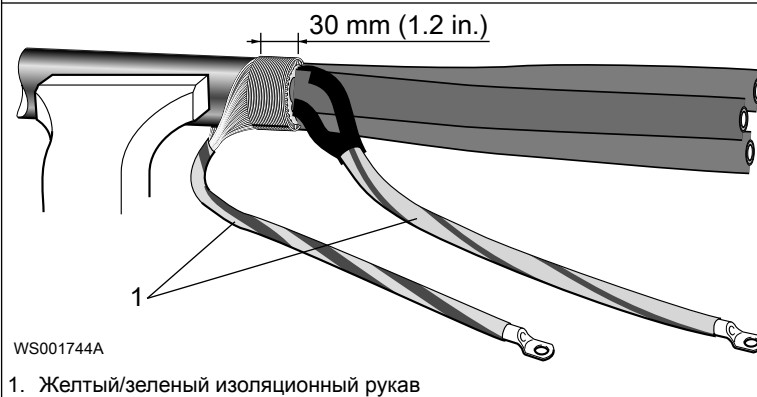


с) Удалите оболочку кабеля.

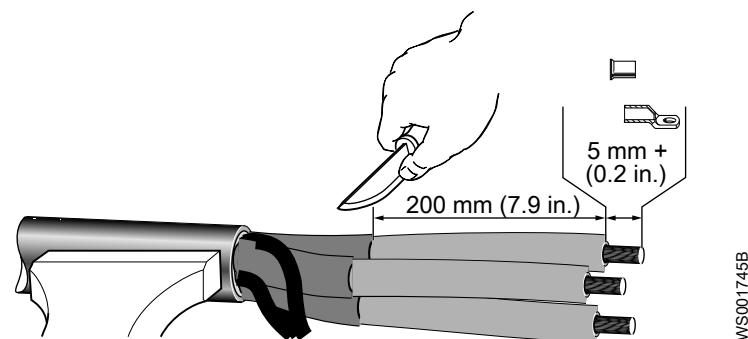


2. Надрежьте оболочку проводников.

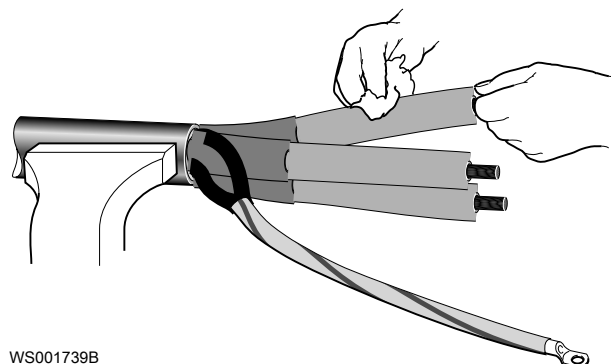


Неэкранированный кабель:

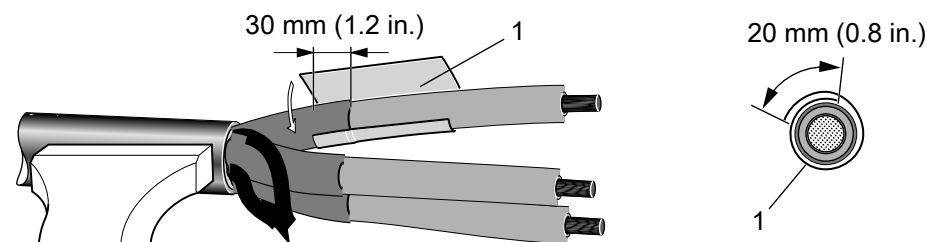
3. Надрежьте проводящий слой.



4. Обезжирьте силовые провода высокоочищенным бензином.



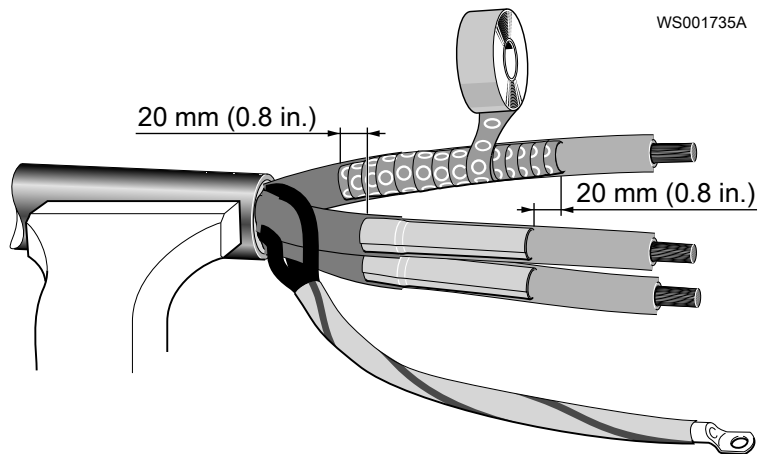
5. Установите разгрузочную прокладку на провода.



1. FSD (разгрузочная прокладка)

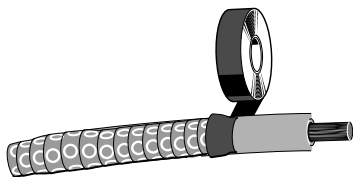
6. В четыре оборота намотайте изоляционную самоклеющуюся ленту. Каждый оборот накладывается на половину ширины ленты.

Натягивайте ленту с усилием, с которым маркировка на внешней стороне принимает круглую форму.



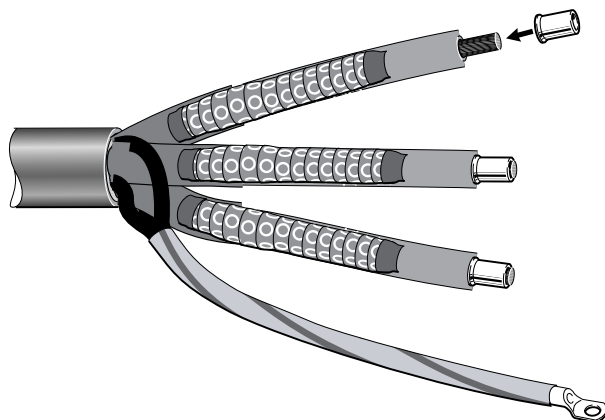
WS001735A

7. Закрепите концы самоклеющейся ленты изоляционной лентой.



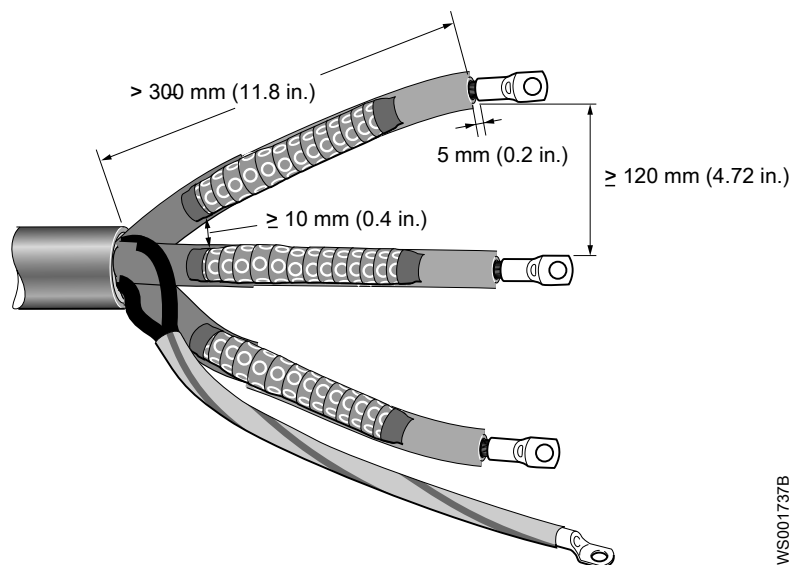
WS001740B

8. Закрепите соединительный башмак и проушину на проводах.



WS001738B

Конец кабеля на силовом щите:



WS001737B

Показанные размеры являются рекомендуемыми расстояниями.

4.9 Схемы кабельных соединений

ПРИМЕЧАНИЕ:

Утечка в электрические детали может привести к повреждению оборудования и перегоранию плавкого предохранителя. Конец кабеля двигателя должен оставаться сухим.

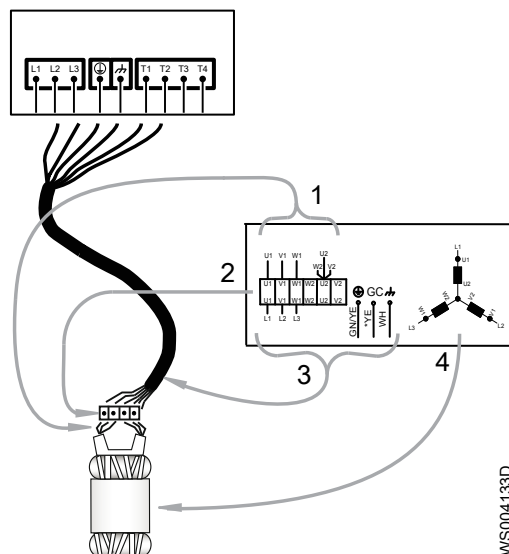
Подключение выводов статора к клеммной колодке

Terminal board	Stator leads connection to terminal board			
	3 leads Y	6 leads D	6 leads Y	6 leads Y/D
U1	U	U1	U1	U1
V1	V	V1	V1	V1
W1	W	W1	W1	W1
W2	-	W2	W2	W2
U2	-	U2	U2	U2
V2	-	V2	V2	V2

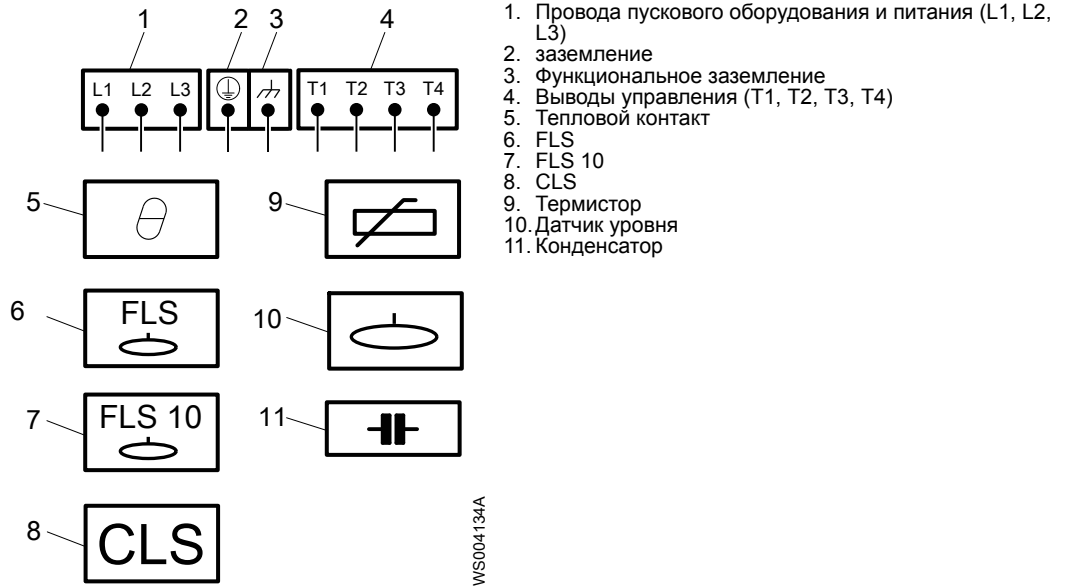
WS007848A

Расположение подключений

На рисунках в настоящем разделе показано, как следует понимать обозначения клеммных колодок.



WS004133D



3-фазное подключение экранированным кабелем

При использовании отдельного кабеля управления управляющие жилы кабеля не используются.

Следующая схема показывает экранированный кабель SUBCAB без отдельной жилы заземления. Проводник заземления состоит из переплетенных жил заземления. Жилы T1 и T2 свиты.

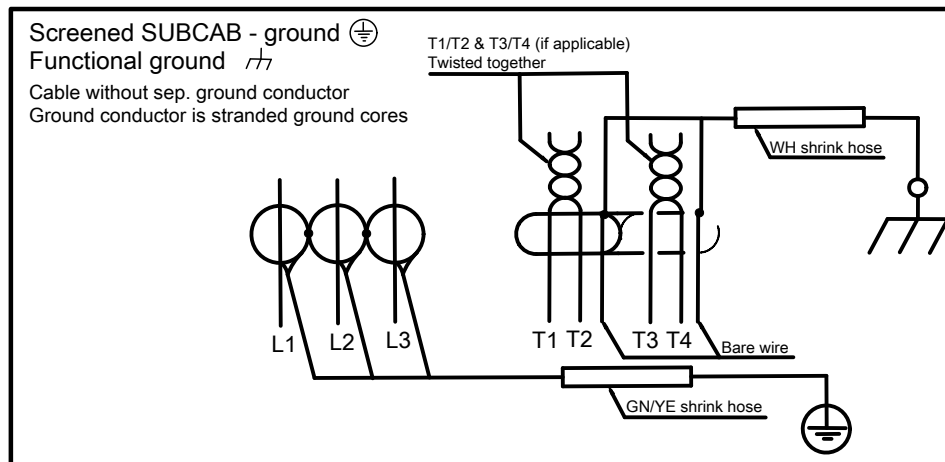
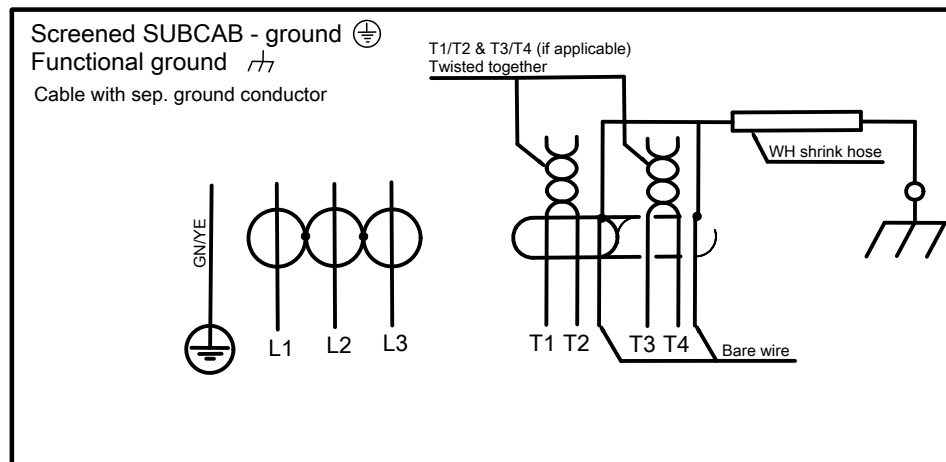


Рис. 56: Без отдельной жилы заземления.

Следующая схема показывает экранированный кабель SUBCAB с действующим заземлением. Жилы T1 и T2 свиты.

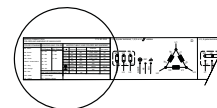


WS004341B

Рис. 57: С действующим заземлением

4.9.1 Цвета и маркировка проводов

MOTOR CONNECTION COLORS AND MARKING OF MAIN LEADS		773 30 00 (REV 4)					
COLOR STANDARD	STATOR LEAD COLORS		MOTOR CABLE LEAD COLORS AND MARKING				
BK - Black	LV Stators	MV Stators	3 ~	SUBCAB	SUBCAB AWG	SUBCAB S6x95+95+S(4x0.5)	MV cables
BN - Brown	U1 - RD	U - BK	L1	BN	RD	1 WH, 4 WH	BK
BU - Blue	U2 - GN	V - BK	L2	BK	BK	2 WH, 5 WH	BK
GN - Green	V1 - BN	W - BK	L3	GY	WH	3 WH, 6 WH	BK
GN/YE - Green/Yellow	V2 - BU		T1, T2	WH	WH	WH	-
GY - Grey	W1 - YE		T3, T4	WH	WH	WH	-
OG - Orange	W2 - BK		\oplus	GN/YE	GN/YE	GN/YE	GN/YE
RD - Red	VOLTAGE DENOMINATIONS		⏏	WH	-	WH	WH
WH - White	LV - Low voltage		GC	-	YE	-	-
YE - Yellow	MV - Medium voltage						



WS004335C

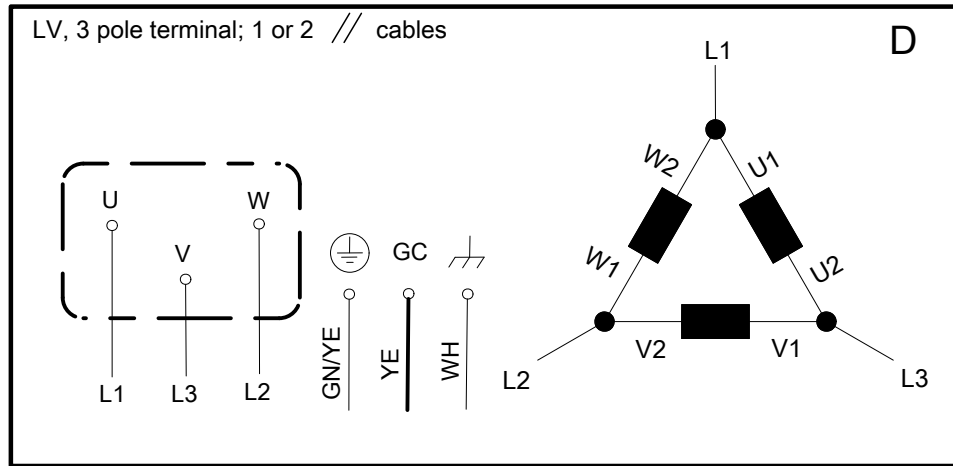
Стандартная цветовая маркировка

Код	Описание
BN	Коричневый
BK	Черный
WH	Белый
OG	Оранжевый
GN	Зеленый
GNYE	Зелено-желтый
RD	Красный
GY	Серый
BU	Синий
YE	Желтый

4.9.2 Схемы силовой обмотки: блоки привода до 1,1 кВ

4.9.2.1 Соединение «треугольник», 3-полюсная клемма

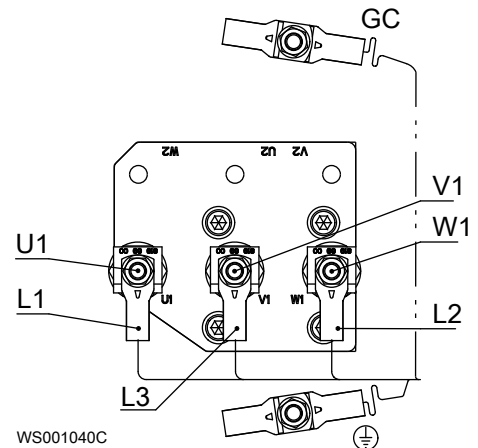
Схема



Блоки привода с малым соединительным корпусом

Блоки привода:

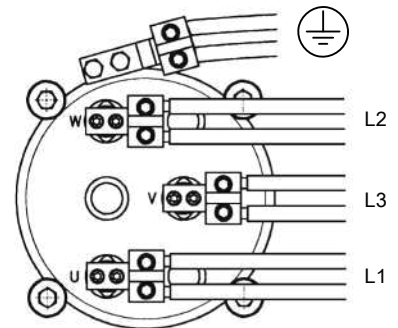
- 705/715, 735/745, 765/775 с большим соединительным корпусом
- 706/716, 736/746, 766/776 с большим соединительным корпусом



Блоки привода с большим соединительным корпусом

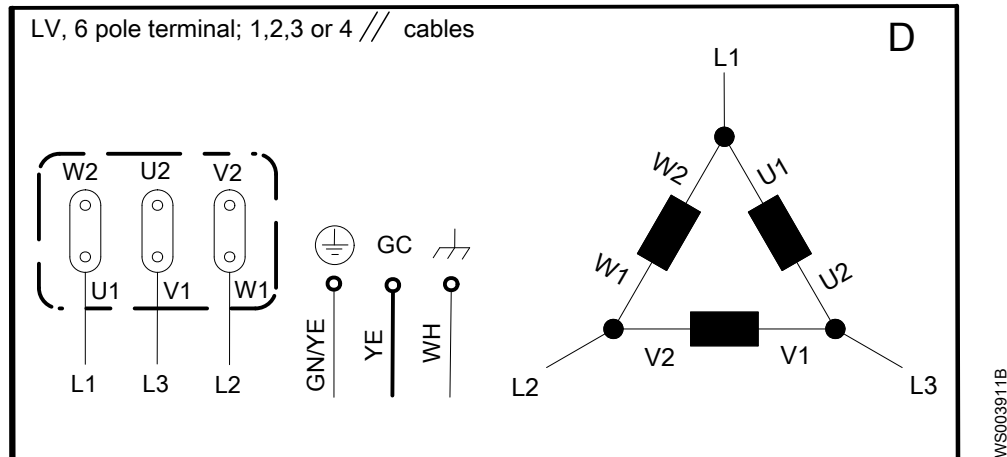
Блоки привода:

- 705/715, 735/745, 765/775 с большим соединительным корпусом
- 706/716, 736/746, 766/776 с большим соединительным корпусом
- 805/815, 835/845, 865/875, 885/895
- 806/816, 836/846, 866/876, 886/896
- 905/915, 935/945, 965/975
- 906/916, 936/946, 966/976



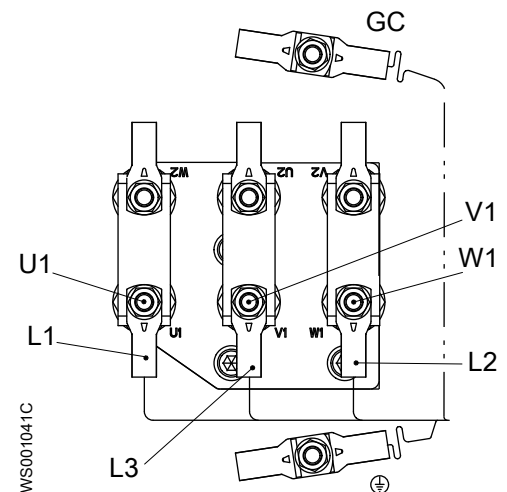
4.9.2.2 Соединение «треугольник», 6-полюсная клемма, 1 кабель

Схема



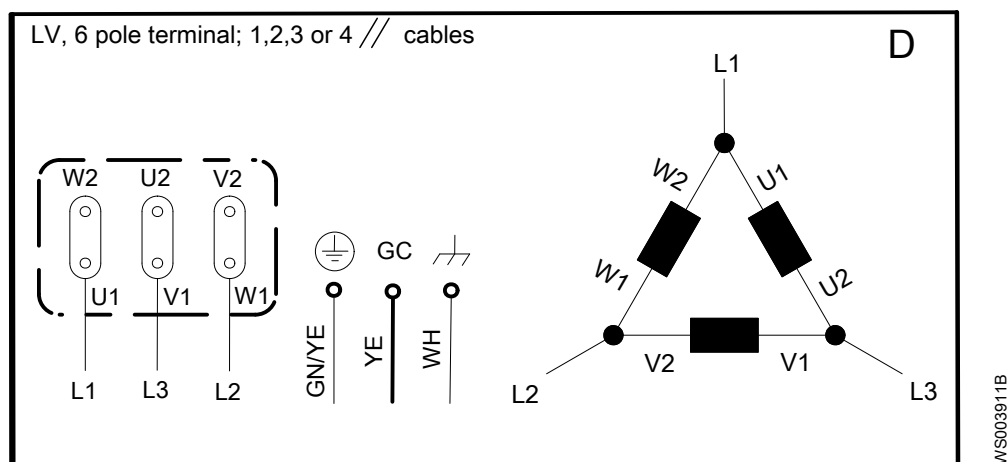
Блоки привода:

- 705/715, 735/745, 765/775 с малым соединительным корпусом
- 706/716, 736/746, 766/776 с малым соединительным корпусом



4.9.2.3 Соединение «треугольник», 6-полюсная клемма, 2 кабеля

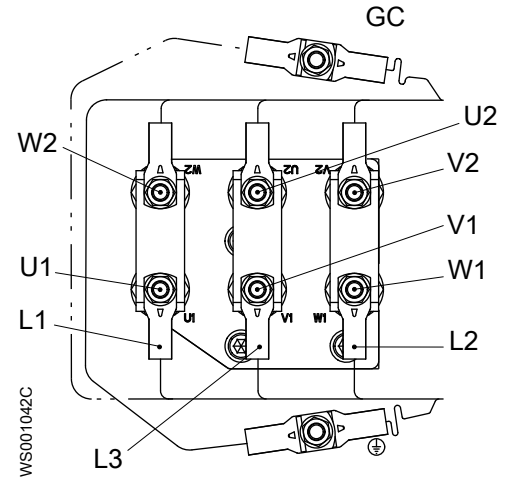
Схема



Блоки привода с малым соединительным корпусом

Блоки привода:

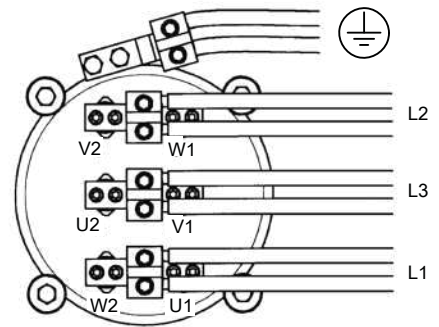
- 705/715, 735/745, 765/775 с малым соединительным корпусом
- 706/716, 736/746, 766/776 с малым соединительным корпусом



Блоки привода с большим соединительным корпусом

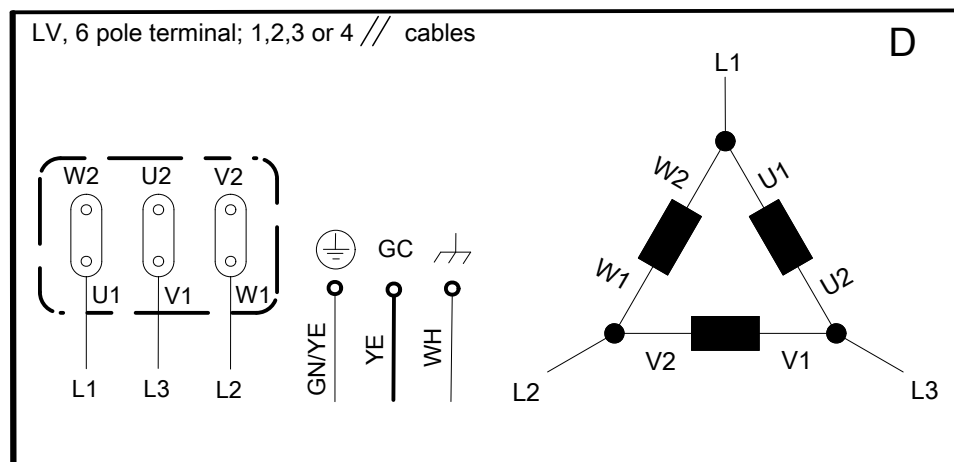
Блоки привода:

- 705/715, 735/745, 765/775 с большим соединительным корпусом
- 706/716, 736/746, 766/776 с большим соединительным корпусом
- 805/815, 835/845, 865/875, 885/895
- 806/816, 836/846, 866/876, 886/896
- 905/915, 935/945, 965/975
- 906/916, 936/946, 966/976



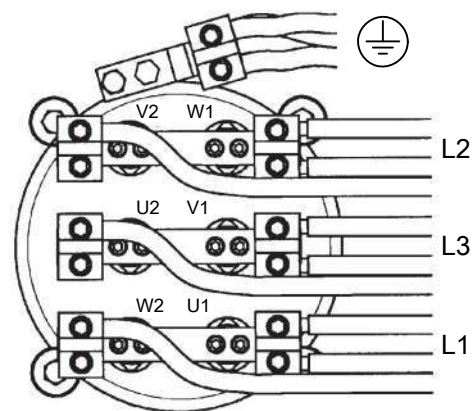
4.9.2.4 Соединение «треугольник», 6-полюсная клемма; 3 кабеля

Схема



Блоки привода:

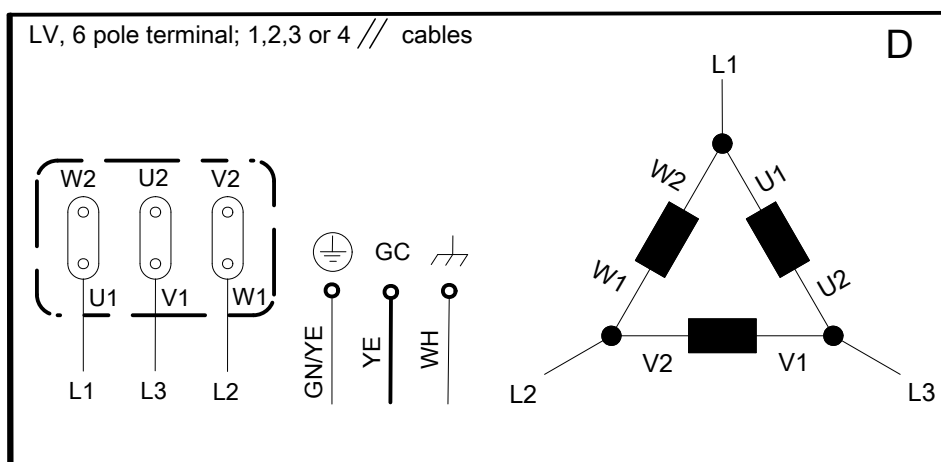
- 705/715, 735/745, 765/775 с большим соединительным корпусом
- 805/815, 835/845, 865/875, 885/895
- 806/816, 836/846, 866/876, 886/896
- 905/915, 935/945, 965/975
- 906/916, 936/946, 966/976



WS001729A

4.9.2.5 Соединение «треугольник», 6-полюсная клемма; 4 кабеля

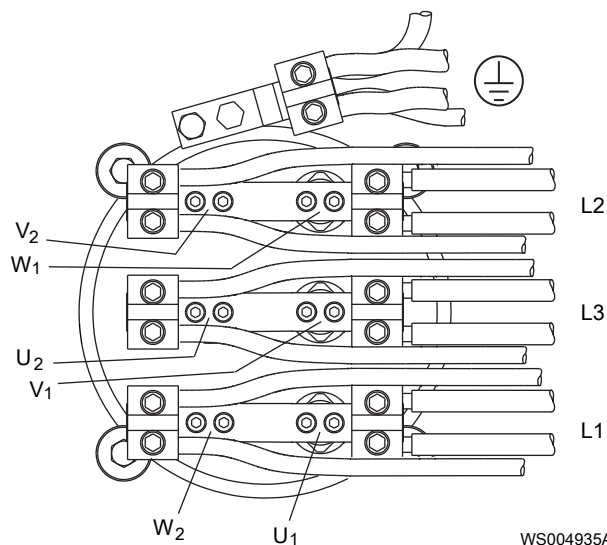
Схема



WS003911B

Блоки привода:

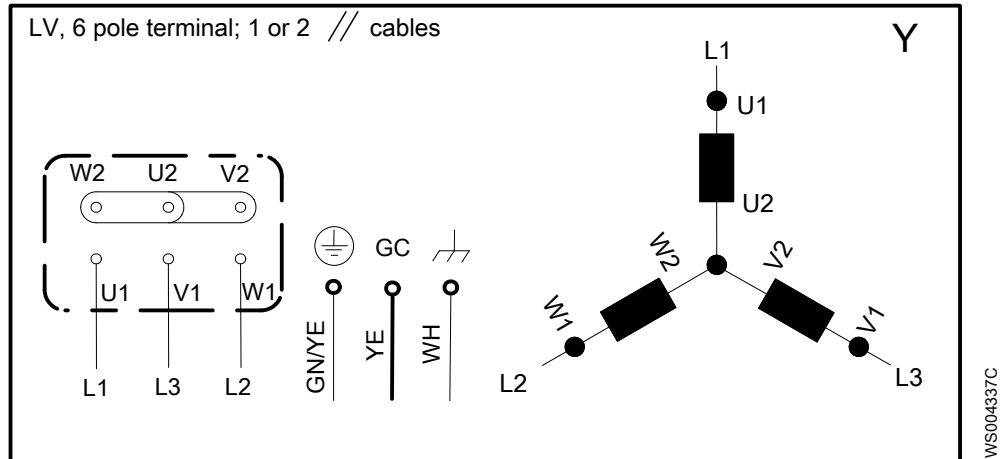
- 965/975
- 966, 976



WS004935A

4.9.2.6 Соединение “звездой”

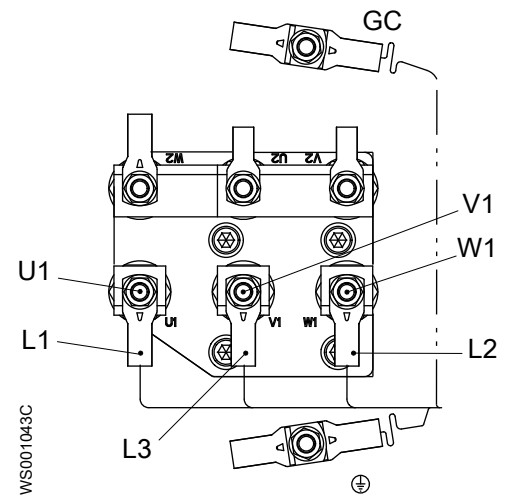
Схема



Блоки привода с малым соединительным корпусом: 1 кабель

Блоки привода:

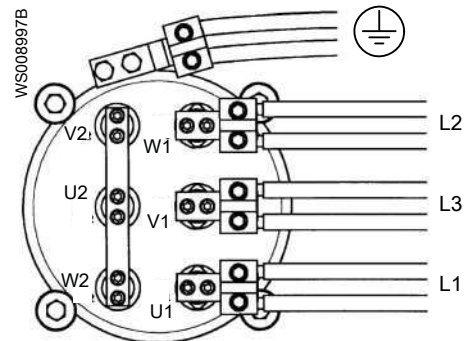
- 705/715, 735/745, 765/775 с малым соединительным корпусом
- 706/716, 736/746, 766/776 с малым соединительным корпусом



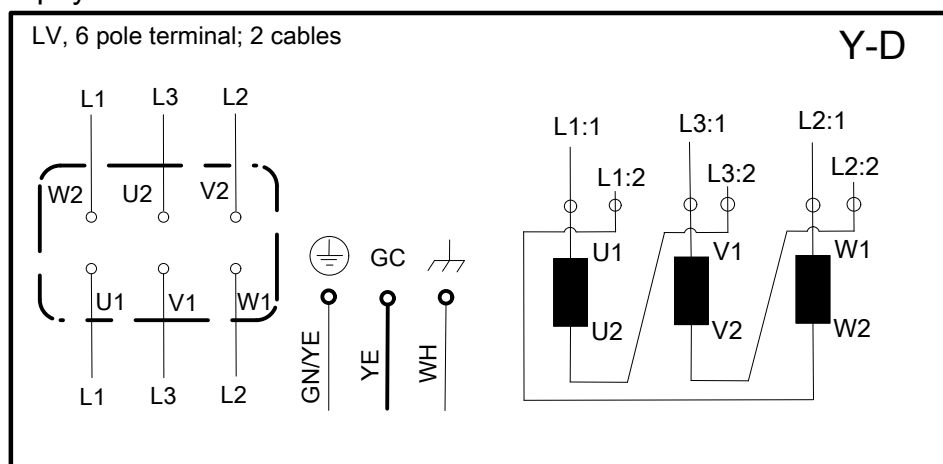
Блоки привода с большим соединительным корпусом: 2 кабеля

Блоки привода:

- 705/715, 735/745, 765/775 с большим соединительным корпусом
- 706/716, 736/746, 766/776 с большим соединительным корпусом
- 805/815, 835/845, 865/875, 885/895
- 806/816, 836/846, 866/876, 886/896
- 905/915, 935/945, 965/975
- 906/916, 936/946, 966/976



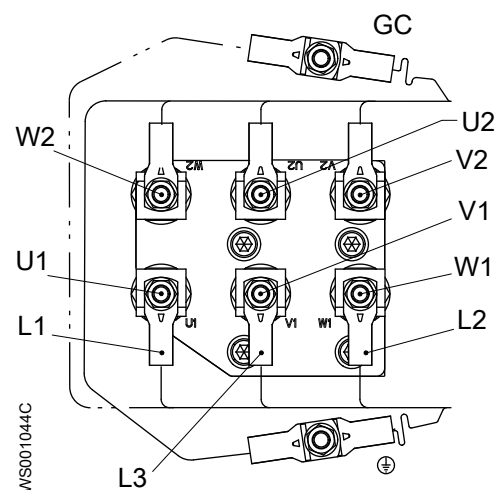
4.9.2.7 “Звезда”/“Треугольник”



Блоки привода с малым соединительным корпусом

Блоки привода:

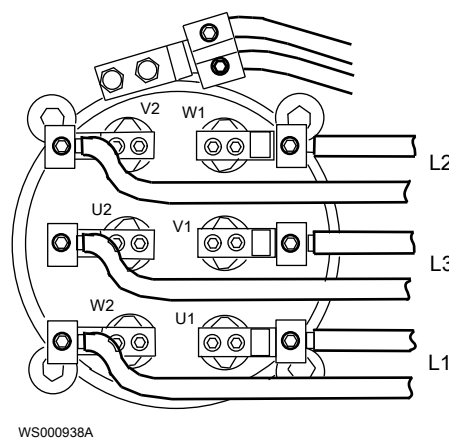
- 705/715, 735/745, 765/775 с малым соединительным корпусом
- 706/716, 736/746, 766/776 с малым соединительным корпусом



Блоки привода с большим соединительным корпусом

Блоки привода:

- 705/715, 735/745, 765/775 с большим соединительным корпусом
- 706/716, 736/746, 766/776 с большим соединительным корпусом
- 805/815, 835/845, 865/875, 885/895
- 806/816, 836/846, 866/876, 886/896
- 905/915, 935/945, 965/975
- 906/916, 936/946, 966/976



4.9.3 Схема силовой обмотки: блоки привода 1,2-6,6 кВ

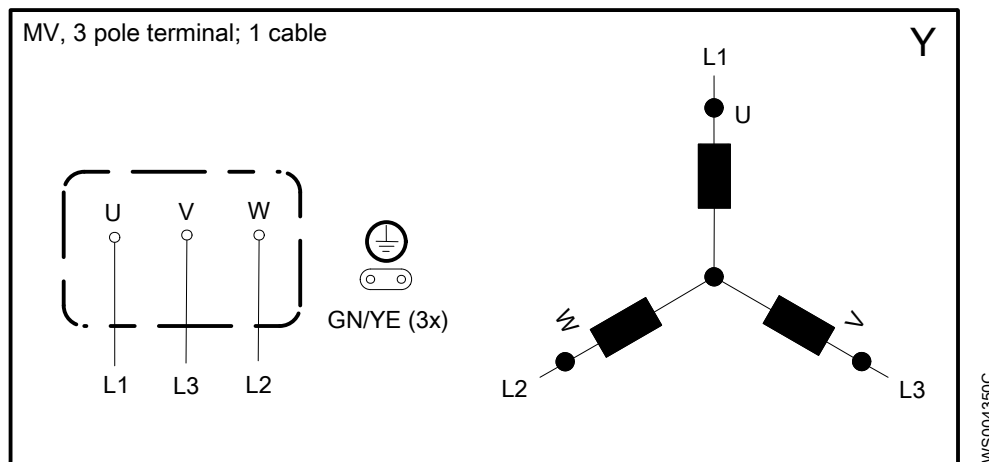
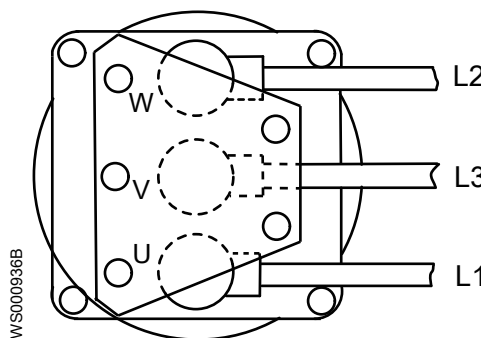


Рис. 58: Схема обмотки для блоков приводов со средним напряжением (1,2 – 6,6 кВ)

Высоковольтные блоки привода:

- 862/872, 882/892
- 863/873, 883/893
- 950/960, 985/995, 988/998
- 951/961, 986/996, 987/997



4.10 Подключение системы охлаждения

Данная инструкция относится к насосам с внешним или встроенным охлаждением. Она не распространяется на насосы с внутренним охлаждением.

4.10.1 Подключение встроенной системы охлаждения

Данная инструкция посвящена подключению дренажного трубопровода к нижней части рубашки охлаждения для насосов, использующих встроенную систему охлаждения. В таких системах для охлаждения используется перекачиваемая жидкость. При использовании внутреннего охлаждения линии подачи и возврата охлаждающей жидкости не требуются.

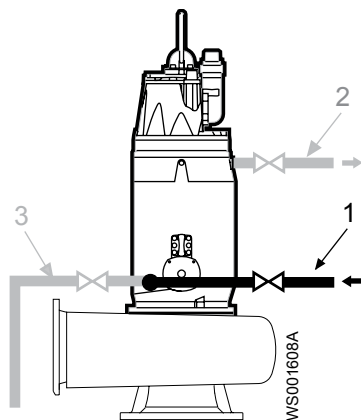
Подключите приспособления для слива охлаждающей жидкости. См. [Необходимы фитинги для слива жидкости из рубашки охлаждения: блоки приводов со внешним или встроенным охлаждением](#) на стр. 37.

4.10.2 Подключение внешней системы охлаждения

Данная инструкция посвящена подключению к насосу внешней системы охлаждения.

1. Подключите подводящую линию системы охлаждения к впускному отверстию насоса.

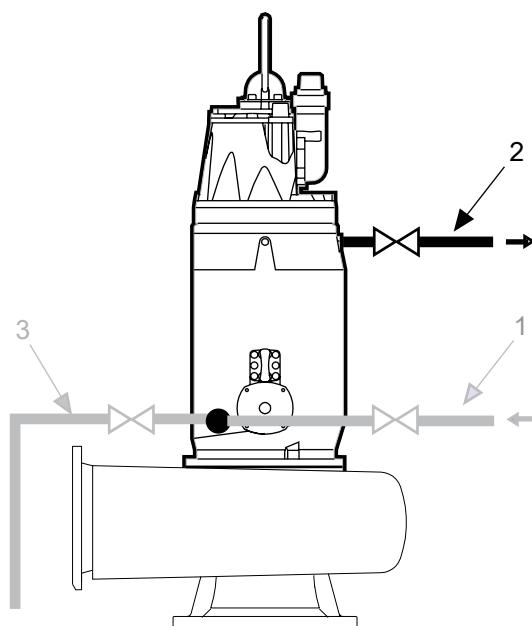
Расположение входного соединения на блоке привода показано в [Подающий и возвратный патрубки охлаждающей жидкости](#) на стр. 98.



1. Линия подачи охлаждающей жидкости
2. Линия возврата охлаждающей жидкости
3. Сливной трубопровод

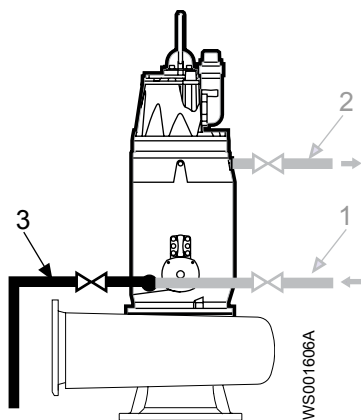
2. Подсоедините отводящую линию системы охлаждения к выпускному отверстию насоса.

Расположение возвратного соединения на блоке привода показано в *Подающий и возвратный патрубки охлаждающей жидкости* на стр. 98.



1. Линия подачи охлаждающей жидкости
2. Линия возврата охлаждающей жидкости
3. Сливной трубопровод

3. Подсоедините приспособления для слива охлаждающей жидкости. См. *Необходимы фитинги для слива жидкости из рубашки охлаждения: блоки приводов со внешним или встроенным охлаждением* на стр. 37.



1. Линия подачи охлаждающей жидкости
2. Линия возврата охлаждающей жидкости
3. Сливной трубопровод

4.10.3 Подающий и возвратный патрубки охлаждающей жидкости

Блоки приводов серии 700, 800 и 900 с внешним или встроенным охлаждением

Этот раздел применим к следующим блокам привода:

- 705, 715, 735, 745, 765, 775
- 805, 815, 835, 845, 862, 865, 872, 875, 882, 892
- 905, 915, 935, 945, 950, 960, 965, 975, 985, 995, 988, 998

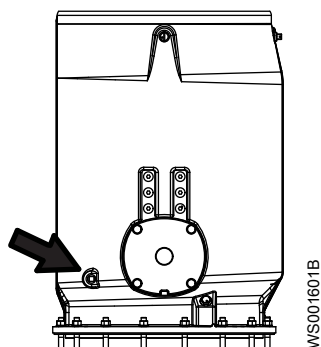


Рис. 59: Вход для линии подачи охлаждающей жидкости

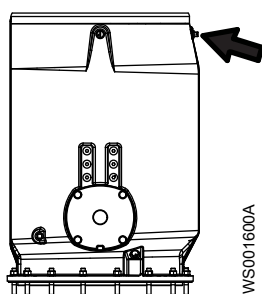


Рис. 60: Линия возврата охлаждающей жидкости

Внешнее охлаждение: блоки приводов, оборудованные внутренними рубашками охлаждения с замкнутым контуром

Следующие блоки приводов были в основном разработаны для охлаждения с замкнутым контуром, но также могут использоваться в конфигурациях с внешним охлаждением:

- 706, 716, 736, 746, 766, 776
- 806, 816, 836, 846, 863, 866, 873, 876, 883, 893
- 906, 916, 936, 946, 951, 961, 966, 976, 986, 996, 987, 997

В конфигурациях с внешним охлаждением две пробки смазочно-охлаждающей жидкости вверху используются для подающей и возвратной линии охлаждающей жидкости. См. [Пробки горловин смазочного масла и охлаждающей жидкости](#) на стр. 114.

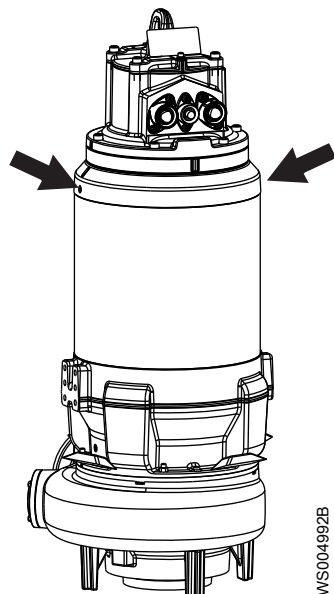


Рис. 61: Патрубки для подающей и возвратной линии охлаждающей жидкости. Показан типовой привод с замкнутым контуром охлаждения.

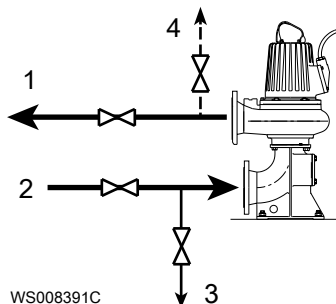
4.11 Подключение системы промывания уплотнений

Данная инструкция посвящена организации подведения промывочной воды к насосу в тех случаях, когда используется система промывания уплотнений.

1. Убедитесь в том, что подача промывочной воды организована надлежащим образом. См. [Принципиальная схема для системы промывания уплотнений](#) на стр. 39.
2. Подсоедините источник поступления промывочной воды к насосу. См. [Соединения для системы промывания уплотнений](#) на стр. 40.

4.12 Вариант Т: Выпустите воздух, прежде чем запускать насос.

1. Откройте клапан в вентиляционной линии и стравите воздух. См. следующий рисунок.



- WS008391C
1. Выходной трубопровод
 2. Входной трубопровод
 3. Сливной трубопровод
 4. Вентиляционное отверстие

Рис. 62: Вариант Т

2. Прежде чем запускать насос, закройте клапан в вентиляционной линии.

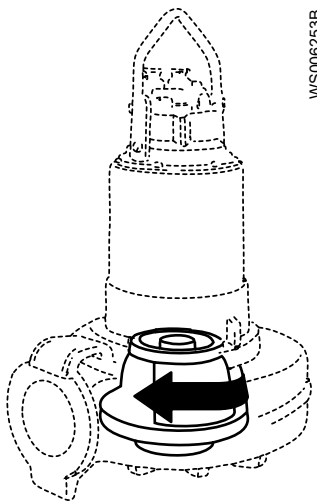
4.13 Проверка вращения рабочего колеса.



ОСТОРОЖНО: Опасность раздавливания

Пусковой толчок может иметь значительную силу. Не допускайте нахождения людей вблизи блока при запуске установки.

1. Включите двигатель.
2. Выключите двигатель через несколько секунд.
3. Убедитесь, что рабочее колесо вращается, как показано на рисунке.
На рисунке показан типовой осевой насос.



Правильное направление — по часовой стрелке, если смотреть на насос сверху.

4. Если рабочее колесо/крыльчатка вращается в неправильном направлении, проверьте правильность подключения проводов фазы. См. [Силовой кабель, чередование фаз](#) на стр. 81.

После переподключения проводов фазы повторите процедуру.

5 Эксплуатация

5.1 Меры предосторожности

Перед тем как ввести установку в эксплуатацию, необходимо проверить следующее:

- Все защитные устройства установлены.
- Кабель и ввод кабеля не повреждены.
- Весь мусор и отходы материала удалены.

ПРИМЕЧАНИЕ:

Никогда не используйте насос при забитом нагнетательном трубопроводе или закрытом нагнетательном клапане.



ПРЕДУПРЕЖДЕНИЕ: Опасность раздавливания

Опасность автоматического перезапуска.

Безопасное расстояние от влажных участков



ПРЕДУПРЕЖДЕНИЕ: Опасность поражения электрическим током

Опасность поражения электрическим током или получения ожога. Если существует вероятность контакта с жидкостью, которая также контактирует с насосом или перекачиваемой средой, необходимо подключить дополнительное устройство защиты от отказа заземления к соединению заземления.



ОСТОРОЖНО: Опасность поражения электрическим током

Опасность поражения электрическим током или получения ожога. Производитель оборудования не оценивал возможность использования этого устройства в плавательных бассейнах. При использовании в бассейнах применяются особые нормы обеспечения безопасности.

Уровень шума

ПРИМЕЧАНИЕ:

Уровень шума данного изделия не превышает 70 дБ(А). Но в некоторых установках в определенных рабочих точках на кривой рабочей характеристики уровень звукового давления может превышать 70 дБ(А). Обязательно узнайте, какие действуют требования к уровню шума в месте установки изделия. Несоблюдение данного условия может привести к потере слуха персоналом или к нарушению действующего законодательства.

5.2 Приблизительные интервалы замены цинкового анода

Масса и площадь цинкового электрода рассчитаны на защиту насоса в течение года в морской воде при средней окружающей температуре 20°C (68°F). В зависимости от температуры и химического состава воды, а также наличия вблизи насоса других металлических деталей интервалы проверки и замены анода могут быть короче.

Скорость израсходования цинка и соответствующие интервалы проверки можно оценить, измерив его расход за первые два месяца после установки.

Аноды необходимо заменять, когда их масса уменьшается до определенной части от исходной массы. Рекомендованный диапазон остающейся части составляет 0.25–0.50 (25–50%).

1. До запуска насоса снимите, взвесьте и установите на место один или несколько внешних цинковых анода.
2. Через два месяца снова снимите и взвесьте эти цинковые аноды.
3. Разделите прошедшее время в днях (между шагами 1 и 2) на потерю массы анодом в граммах, чтобы получить расчетную скорость расхода анода (дни/грамм).
Если измерялись несколько анодов, используйте для расчета анод, потерявший максимальную массу.
4. Рассчитайте будущие интервалы замены, чтобы они соответствовали нужной остающейся массе цинка.

5.3 Пуск насоса



ОСТОРОЖНО: Опасность раздавливания

Пусковой толчок может иметь значительную силу. Не допускайте нахождения людей вблизи блока при запуске установки.

1. Убедитесь в том, что
 - a) Контрольно-диагностическое оборудование работает.
 - b) Оборудование статора устанавливается согласно указаниям производителя.
 - c) Все функции сигнализации работают.
 - d) Смазочное масло находится на нужном уровне.
 2. Извлеките предохранители или разомкните автоматический выключатель и проверьте рабочее колесо на свободное вращение.
-



ПРЕДУПРЕЖДЕНИЕ: Опасность раздавливания

Ни в коем случае не кладите руку на корпус насоса.

Убедитесь, что стопорное устройство удалено. См. [Стопорное устройство](#) на стр. 47.

Проверьте правильность вращения пропеллера. См. [Проверка вращения рабочего колеса](#) на стр. 100.

3. Выполните проверку изоляции между фазой и заземлением. Значение не должно превышать 5 мегом. См. [Проверка изоляции и датчиков](#) на стр. 109.
4. Запустите насос.

Убедитесь в том, что

- Изделие работает без шума или вибрации.
- Все электрические значения правильные.
- Все принадлежности работают надлежащим образом.

Запишите все дефекты.

5.4 Модификации для использования при низких температурах

Если насос устанавливается так, что существует опасность его замерзания (то есть, насос не полностью погружается в жидкость), следует произвести специальные модификации в отношении насоса и установки.

Более подробную информацию можно получить у местного представителя по продаже и обслуживанию.

6 Техническое обслуживание

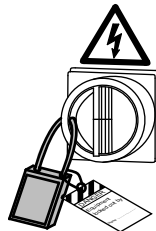
6.1 Меры предосторожности

Перед тем как приступить к работе, внимательно прочтите инструкции по технике безопасности в главе *Подготовка и техника безопасности* на стр. 4.



ОПАСНОСТЬ: Опасность раздавливания

Опасность затягивания или раздавливания подвижными частями. Перед началом технического обслуживания следует обесточить насос и заблокировать подачу электрической энергии. Несоблюдение этого правила может привести к смертельному исходу или тяжелой травме.



ПРЕДУПРЕЖДЕНИЕ: Биологическая опасность

Опасность заражения. Перед выполнением работ по техническому обслуживанию установки ее следует тщательно промыть чистой водой.



ОСТОРОЖНО: Термическая опасность

Перед началом работ подождите, пока поверхности остынут, или используйте теплозащитную одежду.

Необходимо соблюдать следующие требования.

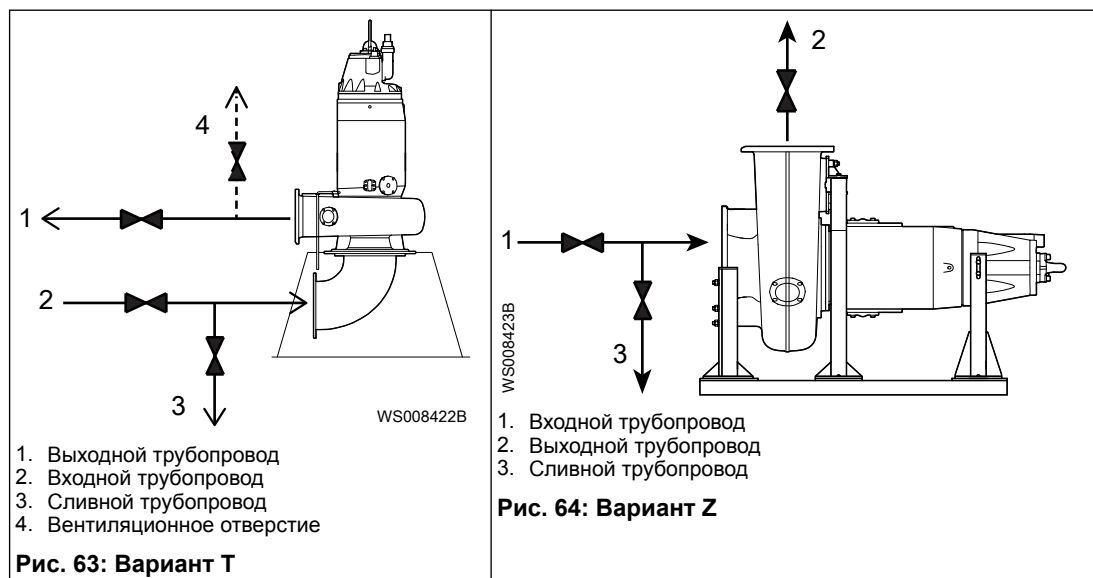
- Убедитесь, что все средства защиты присутствуют и находятся в рабочем состоянии.
- Убедитесь, что оборудование расположено правильно и установка не может опрокинуться или упасть в процессе техобслуживания.
- Следует обеспечить свободный проход для эвакуации.
- Самостоятельное выполнение работ одним человеком запрещено.
- Убедитесь в отсутствии опасности взрыва перед выполнением сварочных работ или использованием электроинструментов.
- Перед началом работы убедитесь, что рабочая зона хорошо вентилируется.
- Если система находится под давлением, открывать выпускные или продувочные клапаны и пробки запрещено. Перед демонтажем насоса, снятием заглушек или отсоединением трубопроводов необходимо отключить насос от системы и сбросить давление.
- Снимите давление и слейте охлаждающую жидкость при использовании установок типа T и Z, а также других установок с внешним охлаждением.

Проверка сопротивления заземления

После обслуживания нужно в обязательном порядке проверить сопротивление заземления.

6.2 Вариант T/Z: слив воды перед обслуживанием

Перед обслуживанием насоса или привода из системы необходимо слить воду.



1. Перекройте входные и выходные трубопроводы.
2. Слейте воду.

6.3 Обслуживание

Регулярный осмотр и обслуживание насоса позволяют повысить надежность его эксплуатации.

Каждый раз при посещении площадки осматривайте принадлежности и колодец на предмет коррозии, износа или повреждений.

Табл. 27: Интервалы обслуживания

Виды обслуживания	Цель	Интервал
Первичный осмотр	Выполнить проверку состояния насоса уполномоченным представителем Xylem и, на основании результатов и заключений, сделанных на основе этих изменений, определить интервалы периодических осмотров и капитального ремонта для конкретной установки.	В течение первого года эксплуатации.

Виды обслуживания	Цель	Интервал
Периодические осмотры	Предотвратить сбои и выход изделия из строя. Меры по обеспечению производительности и эффективности определяются в индивидуальном порядке. К подобным мерам могут относиться подгонка рабочего колеса, контроль замены компенсационных деталей, проверка цинковых анодов и статора.	12,000 часов или 3 года, в зависимости от того, что наступит раньше. Применимо к стандартным рабочим условиям при температуре среды (жидкости) менее 40 °C (104 °F).
Капитальный ремонт	Обеспечение длительного срока службы изделия. Включает замену основных компонентов и выполнение процедур, относящихся к осмотру изделия.	24 000 часов или 6 лет, в зависимости от того, что наступит раньше. Применимо к стандартным рабочим условиям при температуре среды (жидкости) менее 40 °C (104 °F).

ПРИМЕЧАНИЕ:

В тяжелых эксплуатационных условиях, например при перекачивании очень абразивной или коррозионной среды, при температуре жидкости выше 40°C (104°F), может понадобиться уменьшить интервалы.

6.3.1 Осмотр

**ОСТОРОЖНО: Опасность, исходящая от сжатого воздуха**

Сжатый воздух внутри системы может привести к разбросу частей или жидкости с большой силой. Будьте осторожны при открывании.

Регулярный осмотр и обслуживание насоса позволяют повысить надежность его эксплуатации.

Подробнее о смазке уплотнений см. в разделе [Смазочные масла и охлаждающие жидкости, используемые в блоках привода](#) на стр. 111.

Для технического обслуживания насоса выполните следующие действия:

Деталь	Действия
Внешние компоненты насоса	Проверьте насос и кабели на предмет внешних механических повреждений.
Кабель	<ol style="list-style-type: none"> 1. Если наружная оболочка повреждена, замените кабель. 2. Убедитесь в том, что кабели не имеют резких изгибов и не заземлены. 3. Убедитесь, что провода и винты кабельного ввода соединены надлежащим образом и затянуты правильным моментом.
Подъемная рукоятка	Проверьте подъемную рукоятку на предмет коррозии или других повреждений.

Деталь	Действия
Соединительная коробка	1. Общее: Убедитесь в том, что она чистая и сухая. Если она мокрая: <ol style="list-style-type: none"> a. Проверьте кабельный ввод. b. Замените уплотнительные кольца. Установите новые уплотнительные кольца на все соединения с уплотнением, которые были вскрыты во время осмотра. 2. Клеммная колодка: убедитесь в том, что соединения надежно затянуты.
Изоляция соединительной коробки: блоки привода до 1,1 кВ	Проверьте состояние и функционирование. См. Проверьте изоляцию приводов или генераторов до 1 кВ на стр. 109.
Изоляция соединительной коробки: блоки привода 1,2 – 6,6 кВ	Проверьте состояние и функционирование. См. Проверка изоляции, приводы 1,2-6,6 кВ на стр. 109.
Корпус статора Блоки привода с маслом для смазки сальниковых уплотнений.	1. Убедитесь в том, что она чистая и сухая. <ul style="list-style-type: none"> – Если в корпусе статора есть масло, слейте его и очистите корпус. Проверьте корпус статора еще раз через неделю. Если в корпусе статора снова присутствует масло, замените уплотнения. – Если в корпусе статора есть вода и в масле была вода, немедленно замените уплотнения. – Если в корпусе статора вода, но в масле воды не было, проверьте все соединения. 2. Замените уплотнительные кольца.
Корпус статора Блоки привода с водно-гликолевой смесью для смазки сальниковых уплотнений и внутренним охлаждением с замкнутым контуром.	1. Убедитесь в том, что она чистая и сухая. Если имеется любая жидкость, слейте ее и очистите рубашку охлаждения. 2. Замените уплотнительные кольца.
Корпус статора Блоки привода с водно-гликолевой смесью для смазки сальниковых уплотнений и прямым охлаждением.	1. Убедитесь в том, что она чистая и сухая. <ul style="list-style-type: none"> – Если в корпусе статора есть жидкость, слейте ее и очистите корпус. Проверьте корпус статора еще раз через неделю. Если в корпусе статора снова присутствует жидкость, замените уплотнения. 2. Замените уплотнительные кольца.
Смотровая камера: Блоки приводов с внутренним охлаждением с замкнутым контуром.	1. Убедитесь в том, что он чистый и сухой. <ul style="list-style-type: none"> – Если в смотровой камере есть жидкость, слейте ее и очистите камеру. Проверьте смотровую камеру через неделю. Если в смотровой камере снова присутствует жидкость, замените уплотнения. 2. Замените уплотнительные кольца.

Деталь	Действия
Масляный картер Блоки привода с маслом для смазки сальниковых уплотнений	1. Проверьте качество масла: – Если в масле есть вода, слейте масло и замените свежим. Через неделю проверьте качество масла еще раз. – Если в масле нет воды, при необходимости пополните масло до нужного уровня. 2. Замените уплотнительные кольца винтов маслосливных отверстий.
Смазочное вещество для уплотнений: Блоки привода с водно-гликолевой смесью для смазки сальниковых уплотнений	Проверьте уровень смазки. При необходимости долейте до нужного уровня.
Гидравлические детали	1. Проверьте общее состояние рабочего колеса или пропеллера, а также компенсационного кольца. 2. При необходимости выполните замену. 3. Если применимо, проверьте уплотнительное кольцо.
Цинковые аноды	Проверьте и при необходимости замените.
Винтовые соединения	Проверьте все внешне доступные винтовые соединения и при необходимости затяните их правильным моментом. См. Значения крутящего момента затяжки на стр. 150.
Электрические шкафы	Убедитесь в том, что она чистая и сухая.
Подсоединение к питающей сети	Убедитесь в надежности соединений.
Регуляторы уровня	Проверьте состояние и функционирование. См. Проверка датчиков утечки на стр. 110.
Температурные датчики	Проверьте состояние и функционирование. См. Проверка датчиков температуры на стр. 110.

После проведения технического обслуживания, связанного с электрическими соединениями, необходимо проверить вращение рабочего колеса/пропеллера и только потом приступать к работе с насосом. См. [Проверка вращения рабочего колеса](#) на стр. 100.

6.3.2 Капитальный ремонт

1. Выполните полное промежуточное техническое обслуживание. См. [Осмотр](#) на стр. 105.
2. Выполните следующие дополнительные действия:

Деталь	Действия
Электродвигатель: проверка изоляции Приводы с напряжением до 1,1 кВ	Убедитесь в том, что сопротивление между землей и фазой составляет более 5 МОм. Используйте тестер изоляции и обрывов на 500 или 1000 В пост. тока.

Деталь	Действия
<p>Электродвигатель: проверка изоляции</p> <p>Приводы 1,2–6,6 кВ</p>	<p>1. Убедитесь в том, что сопротивление между землей и фазой превышает минимальное значение напряжения двигателя.</p> <p>Рекомендованное тестовое напряжение: 2500 В пост. тока</p> <p>Допустимое значение сопротивления варьируется в зависимости от напряжения двигателя. Минимальное значение при температуре 25 °С должно составлять 5 МОм/кВ.</p> <p>Например, при использовании двигателя мощностью 6 кВ сопротивление между землей и фазой должно быть более 30 МОм.</p>
Кабель	Убедитесь в том, что резиновая оболочка кабеля не повреждена. При необходимости произведите замену.
Масляный картер	<p>Смените смазочное масло.</p> <p>Подробнее о смазке см. в разделе Смазочные масла и охлаждающие жидкости, используемые в блоках привода на стр. 111.</p>
Общий демонтаж и очистка	<ol style="list-style-type: none"> 1. Произведите полный демонтаж насоса. 2. Выполните очистку всех деталей. 3. Замените подшипники, уплотнительные кольца и уплотнения.
Подшипники	Замените подшипники новыми.
Уплотнительные кольца и другие резиновые уплотнительные части	Замените уплотнительные кольца и другие резиновые уплотнительные части.
Изоляция	Замените новыми.
Датчики	<p>Проверьте следующее:</p> <ol style="list-style-type: none"> 1. Датчики температуры статора 2. Датчики температуры подшипников 3. Датчики FLS и CLS <p>См. Проверка датчиков температуры на стр. 110 и Проверка датчиков утечки на стр. 110.</p>
Рабочее колесо или пропеллер	<p>Проверьте общее состояние рабочего колеса или пропеллера. При необходимости произведите замену.</p> <p>Проверьте общее состояние компенсационного кольца. При необходимости произведите замену.</p>
Цинковые аноды	Проверьте состояние. При необходимости выполните замену.
Винтовые соединения	Проверьте все внешне доступные винтовые соединения и при необходимости затяните их правильным моментом. См. таблицу рекомендуемых моментов затяжки и Перечень деталей.
Подъемная рукоятка	Проверьте состояние. При необходимости выполните замену.
Краска	При необходимости подкрасьте.
Направление вращения	Проверьте направление вращения рабочего колеса или пропеллера. См. Проверка вращения рабочего колеса . на стр. 100.
Напряжение и сила тока	Проверьте текущие значения.
Электрические шкафы или панели	Убедитесь в том, что она чистая и сухая.

Деталь	Действия
Подсоединение к питающей сети	Проверьте кабельные соединения. При необходимости затяните их.
Защита от перегрузок и другие защитные механизмы	Проверьте правильность настроек.
Регуляторы уровня	Проверьте состояние и функционирование.

После проведения технического обслуживания, связанного с электрическими соединениями, проверьте направление вращения и только потом приступайте к эксплуатации насоса. См. [Проверка вращения рабочего колеса](#). на стр. 100.

6.3.3 Проверка изоляции и датчиков

Проверки изоляции электродвигателя, датчиков температуры и утечек должны осуществляться надлежащим образом с использованием соответствующих приборов. Возможно повреждение компонентов блока, например, датчиков температуры или РЕМ, при использовании мегомметра или другого устройства для подачи напряжения более 2,5 В.

Используйте приведенную таблицу для выбора соответствующих процедур.

Позиция	Раздел
Изоляция электродвигателя, блоки привода или генераторы до 1 кВ	Проверьте изоляцию приводов или генераторов до 1 кВ на стр. 109
Изоляция электродвигателя, блоки привода или генераторы 1,2 - 6,6 кВ	Проверка изоляции, приводы 1,2-6,6 кВ на стр. 109
Тепловые контакты	Проверка датчиков температуры на стр. 110
Термисторы РТС	
Pt100	
Индикатор утечки FLS	Проверка датчиков утечки на стр. 110
Индикатор утечки CLS	

6.4 Проверьте изоляцию приводов или генераторов до 1 кВ

1. Убедитесь в том, что сопротивление между землей и фазой составляет более 5 МОм.
Используйте мегомметр 500 или 1000 В пост. тока.
2. Результаты измерений запишите.

6.5 Проверка изоляции, приводы 1,2-6,6 кВ

1. Убедитесь в том, что сопротивление между землей и фазой превышает минимальное значение напряжения двигателя.

Характеристики двигателя	Рекомендованное тестовое напряжение
1,0 - 2,5 кВ перем. тока	1,0 - 2,5 кВ пост. тока
2,5 - 6,6 кВ перем. тока	2,5 - 5 кВ пост. тока

Допустимое значение сопротивления варьируется в зависимости от напряжения двигателя. Минимальное значение при температуре 25 °С должно составлять 5 МОм/кВ.

Например, при использовании двигателя мощностью 6 кВт сопротивление между землей и фазой должно быть более 30 МОм.

2. Результаты измерений запишите.

6.6 Проверка датчиков температуры

Если устройство подключено к системе мониторинга MAS, рекомендуется проводить проверку датчиков в блоке MAS. В ином случае используйте мультиметр.

Типы температурных датчиков:

- Термопереключатели
- Термисторы PTC
- Pt100

ПРИМЕЧАНИЕ:

Не используйте мегомметр или другой прибор, применяющий напряжение более 2,5 В.

1. Отсоедините провода датчика.
2. Проверьте состояние датчика и проводки, измерив сопротивление согласно значениям в разделе [Описание изделия](#) на стр. 18.
3. Измерьте сопротивление между проводом каждого датчика и землей, чтобы установить, что сопротивление бесконечно (или по крайней мере несколько МОм).

6.7 Проверка датчиков утечки

Если устройство подключено к системе мониторинга MAS, рекомендуется проводить проверку датчиков в блоке MAS. В ином случае используйте мультиметр.

1. Проверьте поплавковый выключатель (FLS) в корпусе статора в соответствии со значениями в [Описание изделия](#) на стр. 18.

В блоках приводов с внутренним охлаждением с замкнутым контуром датчик утечки расположен в смотровой камере.

2. Проверьте поплавковый выключатель (FLS) в соединительной коробке или в соединительном кожухе.
3. Если блок привода оборудован датчиком воды в масле (CLS) в корпусе системы смазки, проверьте CLS с помощью следующей процедуры.
 - a) Подсоедините датчик CLS к источнику питания постоянного тока 12 В.
Для проверки датчик должен иметь правильную полярность. Тем не менее, неправильная полярность не приведет к повреждению датчика.
 - b) Используйте мультиметр как амперметр и подсоедините его последовательно к датчику.
 - c) Если датчик доступен, проверьте следующее: работу сигнализации (взяв датчик в руку).

Такая проверка возможна вследствие того, что датчик реагирует на воду, а ткань кожи и кровь имеют высокое содержание воды.

Для интерпретации полученных результатов см. [Описание изделия](#) на стр. 18.

6.7.1 FLS

Табл. 28: Датчик с поплавковым реле (FLS)

Описание	Измеряемое значение	Аварийные значения
<p>Поплавковые реле являются датчиками утечки.</p> <p>Блоки приводов с прямым, внешним или встроенным охлаждением: Поплавковые реле расположены в нижней части корпуса статора и в соединительной коробке.</p> <p>Блоки приводов с внутренним охлаждением с замкнутым контуром: Поплавковые реле – это датчики утечки, расположенные в смотровой камере и в соединительной коробке.</p>	<p>Сопротивление. Варианты с 2 датчиками:</p> <p>FLS:</p> <ul style="list-style-type: none"> • Нормальное значение: 1530 Ом • Критическое значение: 330 Ом <p>FLS 10:</p> <ul style="list-style-type: none"> • Нормальное значение: 1200 Ом • Критическое значение: 430 Ом 	<p>Отклонение примерно на > 10% от номинального значения в омах указывает на отказ датчика или проводки.</p>

6.8 Смазочные масла и охлаждающие жидкости, используемые в блоках привода

Блоки привода	Охлаждающая жидкость, если используется рубашка охлаждения	Смазочное вещество для уплотнений
605, 615, 665, 675	Вода	Масло
705, 715, 735, 745, 765, 775	Инструкции по сливу охлаждающей жидкости приведены в Слив жидкости из рубашки охлаждения: блоки приводов с внешним или встроенным охлаждением на стр. 111.	Инструкции по замене масла приведены в Замените масло на стр. 113.
805, 815, 835, 845, 865, 875		
862, 872, 882, 892		
905, 915, 935, 945, 965, 975	Водно-гликолевая смесь	Водно-гликолевая смесь
950, 960, 985, 995, 988, 998		
706, 716, 736, 746, 766, 776		
806, 816, 836, 846, 866, 876	Инструкции по сливу охлаждающей жидкости приведены в Замена водно-гликолевой смеси на стр. 114.	Инструкции по сливу смазочного вещества приведены в Замена водно-гликолевой смеси на стр. 114.
863, 873, 883, 893		
906, 916, 936, 946, 966, 976		
951, 961, 986, 987, 996, 997		

6.9 Слив жидкости из рубашки охлаждения: блоки приводов с внешним или встроенным охлаждением

Этот раздел применим к блокам привода, в которых используется одно из следующего:

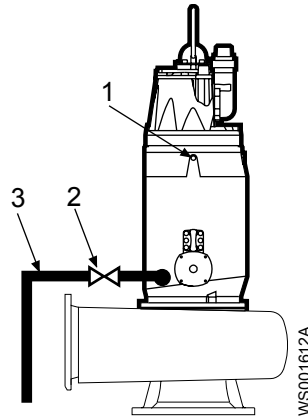
- Встроенное охлаждение
- Внешнее охлаждение

Чтобы проверить применимость к определенному блоку привода, см. [Смазочные масла и охлаждающие жидкости, используемые в блоках привода](#) на стр. 111.

6.9.1 Слив охлаждающей жидкости (встроенное охлаждение)

Перед проведением техобслуживания из рубашки охлаждения необходимо слить воду.

1. Удалите вентиляционный винт, обозначенный на рисунке цифрой 1.
2. Снимите давление в системе охлаждения, открутив запорный кран, который обозначен на рисунке цифрой 2 (если применимо).
3. Отверните сливную заглушку и слейте охлаждающую жидкость через дренажный трубопровод, обозначенный на рисунке цифрой 3.
4. После слива охлаждающей жидкости из рубашки охлаждения на установках Р и S насосам надо дать поработать всухую в течение короткого периода времени, не превышающего 30 секунд, для удаления всей воды из зоны рабочего колеса.



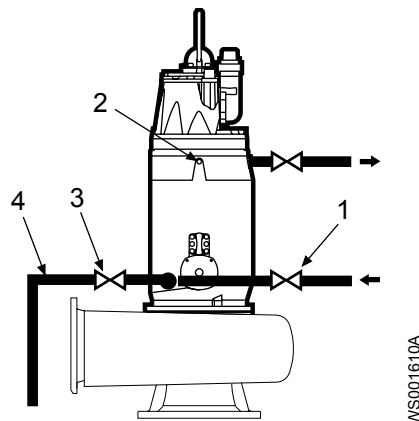
1. Вентиляционный винт
2. Запорный кран
3. Дренажный трубопровод

Рис. 65: Насосы Т и Z с встроенным охлаждением

6.9.2 Слив охлаждающей жидкости (внешнее охлаждение)

Перед началом работы убедитесь, что жидкость из рубашки охлаждения слита.

1. Отключите источник подачи жидкости к насосу. См. 1 на рисунке.
2. Удалите вентиляционный винт, обозначенный на рисунке цифрой 2.
3. Снимите давление в системе охлаждения, открутив запорный кран, который обозначен на рисунке как «3» (если применимо).
4. Отверните сливную заглушку и слейте охлаждающую жидкость через дренажный трубопровод, обозначенный на рисунке цифрой 4.
5. После слива охлаждающей жидкости из рубашки охлаждения на установках Р и S насосам надо дать поработать всухую в течение короткого периода времени, не превышающего 30 секунд, для удаления всей воды из зоны рабочего колеса.



1. Впускное отверстие для охлаждающей жидкости
2. Вентиляционный винт
3. Запорный кран
4. Дренажный трубопровод

Рис. 66: Насосы P, S и T с внешним охлаждением

6.10 Замените масло

Подробнее о том, в каких насосах для смазки уплотнений используется масло, см. в разделе .

Насос поставляется с завода заполненный не имеющим вкуса и запаха парафиновым маслом, которое соответствует стандарту FDA 172.878.

Ниже приведены примеры подходящих типов масел.

- Statoil MedicWay 32™
- BP Enerpar M 004™
- Shell Ondina 927™
- Shell Ondina X430™

Количество масла указано в таблице. Залейте масло до нижнего края резьбы.

Табл. 29: Объем

Блок привода	Насосы с рубашкой охлаждения	Насосы без рубашки охлаждения
7X5	5,5 л (5,8 кварты)	8,4 л (8,9 кварты)
8X5	11 л (11,6 кварты)	8,4 л (8,9 кварты)
9X5	9 л (9,5 кварты)	9 л (9,5 кварты)

Слив масла

1. Открутите винты масляного узла.

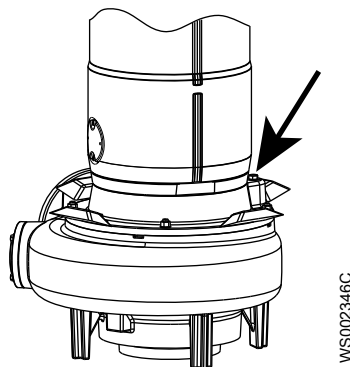


ОСТОРОЖНО: Опасность, исходящая от сжатого воздуха

Сжатый воздух внутри камеры может привести к выбросу деталей или жидкости с большой силой. Будьте осторожны при открывании. Прежде чем снять пробку, дождитесь сброса давления в камере.

2. Откачайте масло.

Используйте маслооткачивающий насос 83 95 42. Убедитесь в том, что пластиковая трубка достигает дна маслonaполненной камеры.



WS002346C

Пополнение масла

1. Залейте чистое масло.
Убедитесь, что при установке насоса в вертикальное положение уровень масла достигает масляных отверстий.
2. Вставьте и затяните новые уплотнительные кольца и винты масляных отверстий.

Момент затяжки: 80 Нм (60 фунт-сил-футов)

3. Проверьте краску. При наличии повреждений окрасьте заново.

6.11 Замена водно-гликолевой смеси

Для информации о том, в каких насосах для охлаждения или смазки уплотнений используется водно-гликолевая смесь, см. [Смазочные масла и охлаждающие жидкости, используемые в блоках привода](#) на стр. 111.

В блоках приводов с внутренним охлаждением с замкнутым контуром эта водно-гликолевая смесь используется для охлаждения двигателя и смазывания уплотнений.

6.11.1 Количество водно-гликолевой смеси

Водно-гликолевая смесь

Используйте охлаждающую жидкость, которая содержит смесь 70% воды и 30% монопропиленгликоля. Монопропиленгликоль должен соответствовать стандарту на материалы Xylem M0800.82.0002. Пример допустимой охлаждающей жидкости - DOWCAL 200™ производства Dow Chemical Company.

ПРИМЕЧАНИЕ:

В водно-гликолевой смеси необходимо использовать деионизированную или дистиллированную воду.

Если перекачиваемая жидкость включает питьевую воду или материалы для употребления внутрь, обратитесь к представителю по продажам компании Xylem.

Объем водно-гликолевой смеси

Табл. 30: Блоки приводов серии 700

Гидравлический блок	С рубашкой охлаждения, литры (кварты)			Без рубашки охлаждения, литры (кварты)
	706 / 716	736 / 746	766 / 776	
N3531	77 (81)	93 (98)	106 (112)	8,4 (8,9)

Табл. 31: Блоки приводов серии 800

Гидравлический блок	С рубашкой охлаждения, литры (кварты)				Без рубашки охлаждения, литры (кварты)
	806, 816	836, 846	863, 873 866, 876	883 / 893	
N3531	119 (126)	140 (148)	161 (170)	192 (203)	8,4 (8,9)

Табл. 32: Блоки приводов серии 900

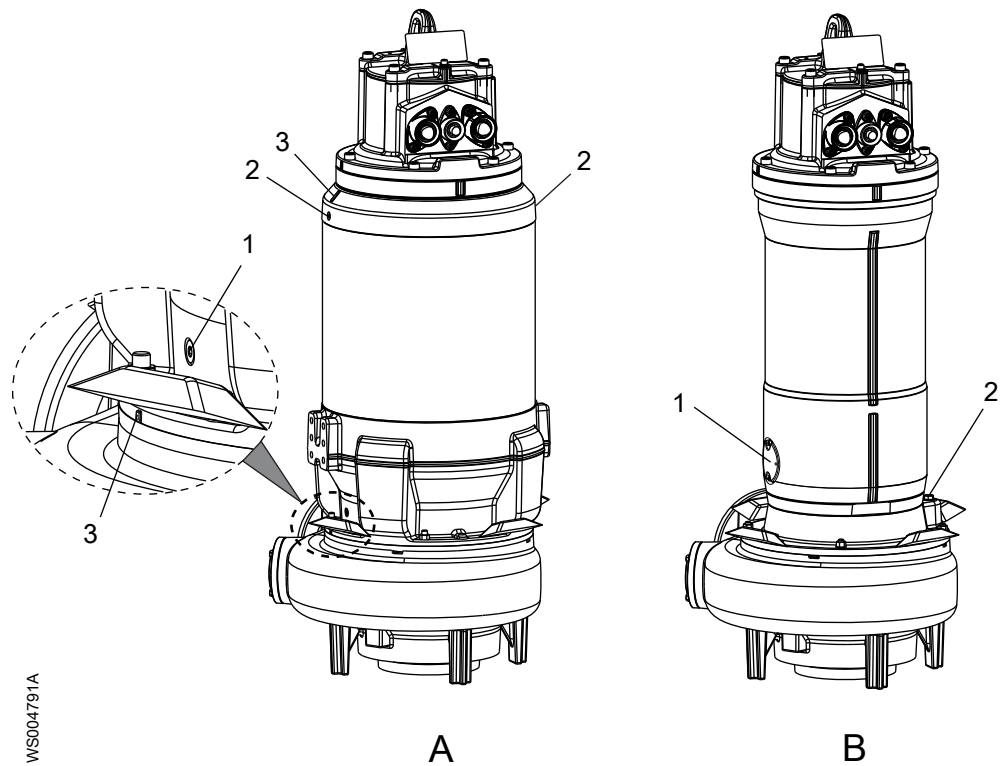
Гидравлический блок	С рубашкой охлаждения, литры (кварты)						Без рубашки охлаждения, литры (кварты)
	906, 916	936, 946	951, 961	966, 976	986, 996	987, 997	
N3531	168 (178)	208 (220)	208 (220)	245 (259)	245 (259)	278 (294)	9 (9,5)

6.11.2 Пробки горловин смазочного масла и охлаждающей жидкости

Блоки приводов серии 700

Этот раздел применим к насосам С и N со следующими приводными блоками:

- 706/716, 736/746, 766/776



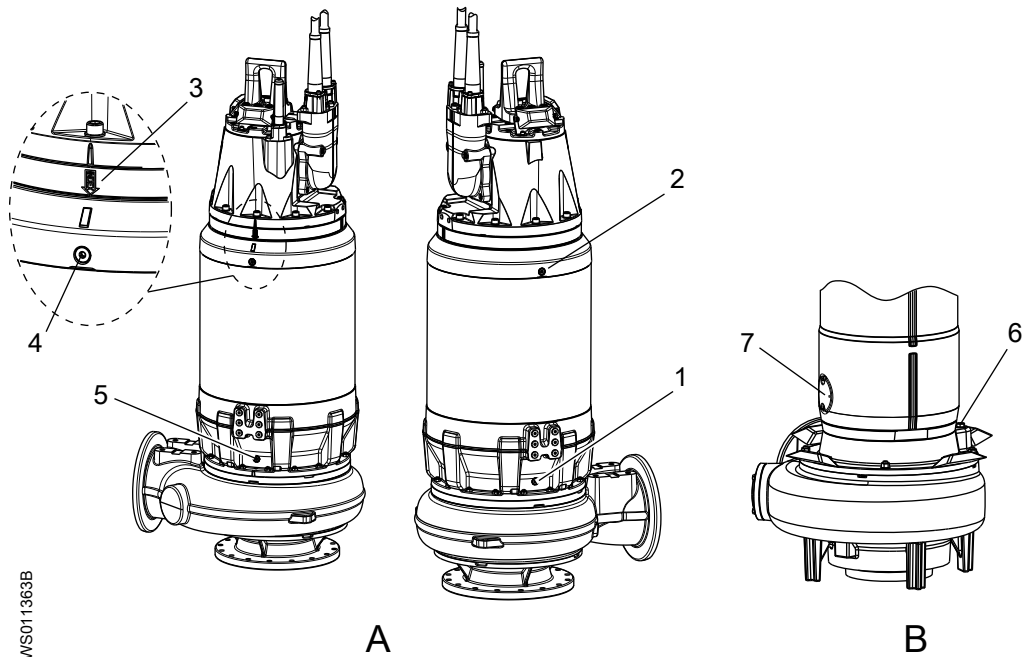
1. Осмотр
2. Охлаждающая жидкость или смазочное масло
3. Шкала

Рис. 67: А: блок привода с рубашкой охлаждения. В: блок привода без рубашки охлаждения.

Блоки приводов серии 800

Этот раздел применим к насосам С и N со следующими приводными блоками:

- 806/816, 836/846, 866/876
- 863/873, 883/893, 886/896



1. Пробка охлаждающей жидкости снизу
2. Пробка охлаждающей жидкости сверху

3. Указательная метка
4. Пробка охлаждающей жидкости сверху
5. Смотровая пробка
6. Смазка
7. Осмотр

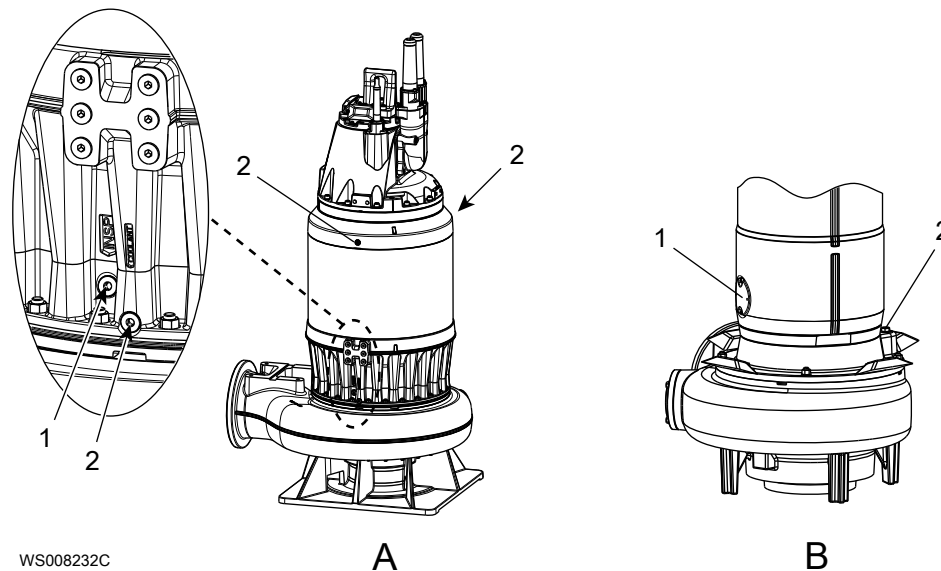
Рис. 68: А: блок привода с рубашкой охлаждения. В: блок привода без рубашки охлаждения.

На рубашке охлаждения этих приводных блоков смотровая пробка и нижняя пробка охлаждающей жидкости расположены на противоположных сторонах. Смотровая пробка совмещена с указательной меткой в верхней части рубашки охлаждения.

Блоки приводов серии 900

Этот раздел применим к насосам С и N со следующими приводными блоками:

- 906/916, 936/946, 966/976
- 951/961, 986/996, 987/997



1. Осмотр
2. Охлаждающая жидкость или смазочное масло

Рис. 69: А: блок привода с рубашкой охлаждения. В: блок привода без рубашки охлаждения.

6.11.3 Блоки приводов с рубашкой охлаждения

В этом разделе приводится инструкция по замене водно-гликолевой смеси, используемой в качестве охлаждающей жидкости и смазки для сальниковых уплотнений.

6.11.3.1 Слив из смотровой камеры

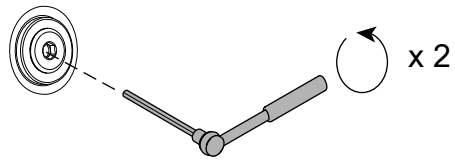


ОСТОРОЖНО: Опасность, исходящая от сжатого воздуха

Сжатый воздух внутри камеры может привести к выбросу деталей или жидкости с большой силой. Будьте осторожны при открывании. Прежде чем снять пробку, дождитесь сброса давления в камере.

В [Пробки горловин смазочного масла и охлаждающей жидкости](#) на стр. 114 указано расположение пробок для охлаждающей жидкости и контрольных пробок.

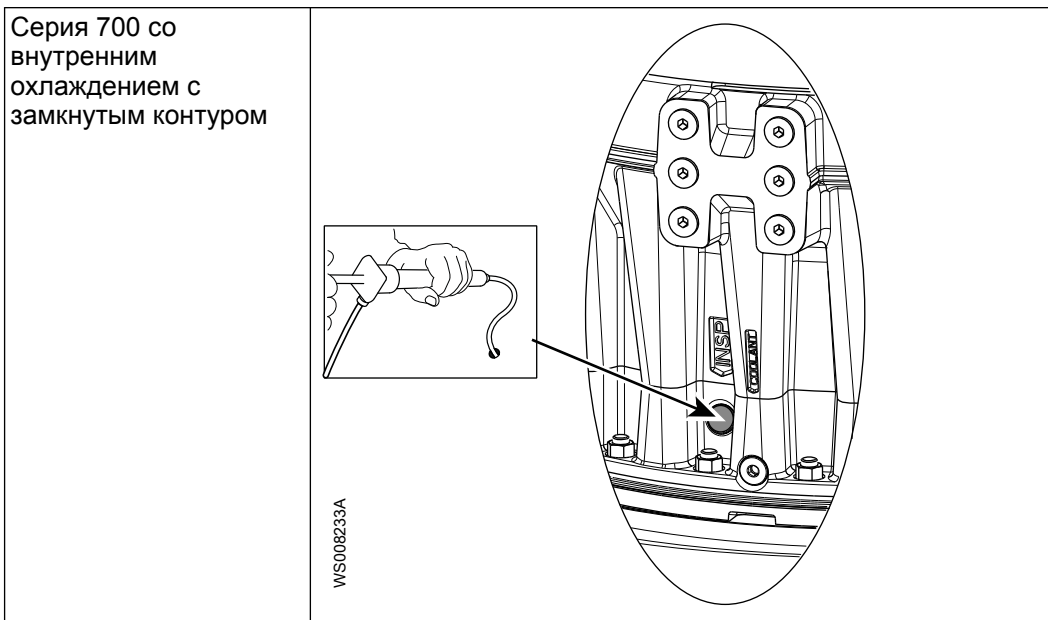
1. Выполните данную процедуру для снятия контрольной пробки:
 - а) Частично отверните контрольную пробку. Отверните только на 2 оборота.



WS009488A

- b) Надавите на контрольную пробку. При наличии сопротивления подождите, пока давление в камере не будет сброшено.
 - c) Надавите на контрольную пробку еще раз. Если пробка движется свободно, давление сброшено.
 - d) Отверните и снимите контрольную пробку.
2. Произведите откачку жидкости из смотровой камеры, как показано на рисунке.

<p>Серия 700 со внутренним охлаждением с замкнутым контуром</p>	<p>WS004793B</p>
<p>Серия 800 со внутренним охлаждением с замкнутым контуром</p>	<p>WS011243B</p>



3. Замените контрольный винт и уплотнительное кольцо и затяните винт. Используйте момент затяжки, указанный в следующей таблице.

Блок привода	Пробка	Момент затяжки, Нм (фунтов силы-фут)
Серия 700 со внутренним охлаждением с замкнутым контуром	M16	44 (33)
Серия 800 со внутренним охлаждением с замкнутым контуром	M20	76 (57)
Серия 900 со внутренним охлаждением с замкнутым контуром	M20	76 (57)

6.11.3.2 Слив охлаждающей жидкости: весь насос

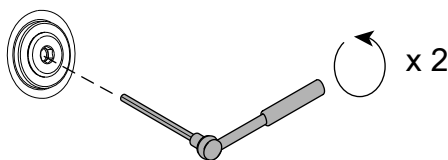
Выполните следующие действия, если приводной блок не был отделен от корпуса насоса.



ОСТОРОЖНО: Опасность, исходящая от сжатого воздуха

Сжатый воздух внутри камеры может привести к выбросу деталей или жидкости с большой силой. Будьте осторожны при открывании. Прежде чем снять пробку, дождитесь сброса давления в камере.

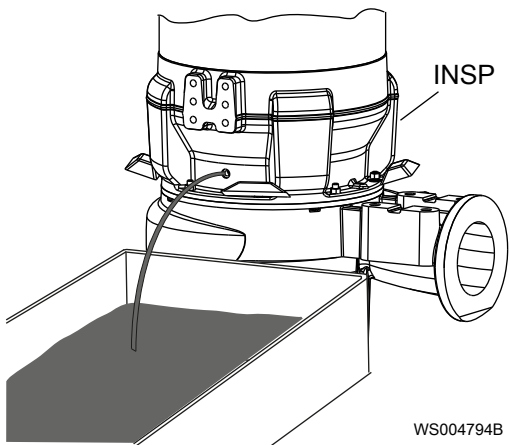
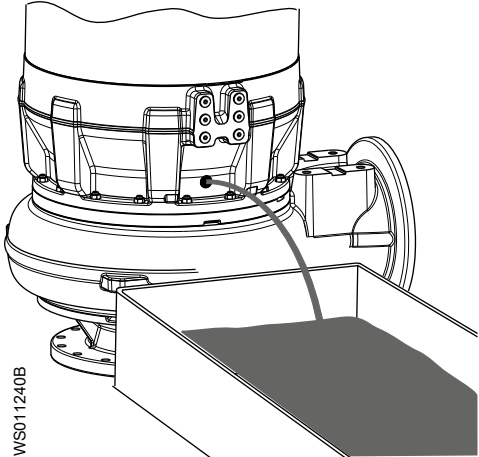
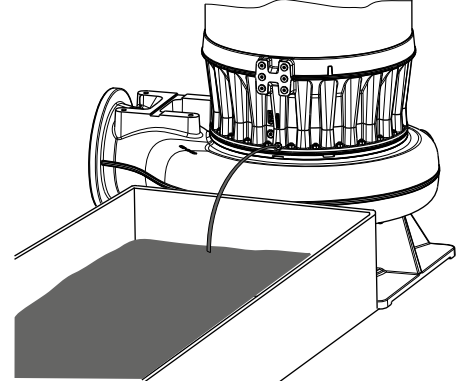
1. Если насос расположен вертикально, слейте охлаждающую жидкость с помощью следующей процедуры:
 - а) Установите емкость под выходное отверстие охлаждающей жидкости.
 - б) Частично отверните пробку охлаждающей жидкости. Отверните только на 2 оборота.



WS009488A

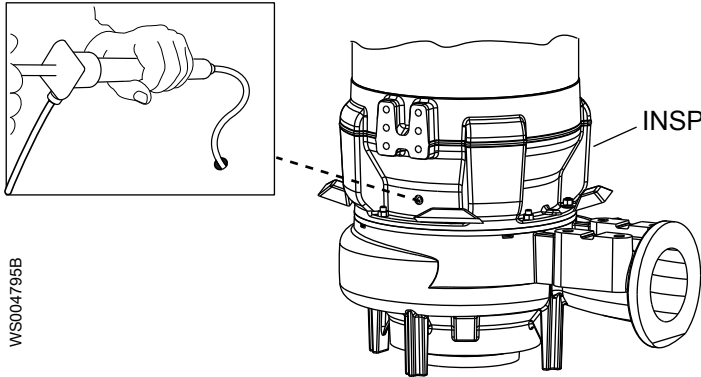
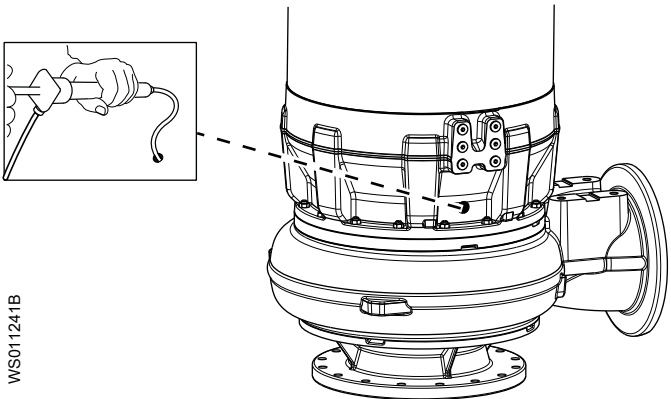
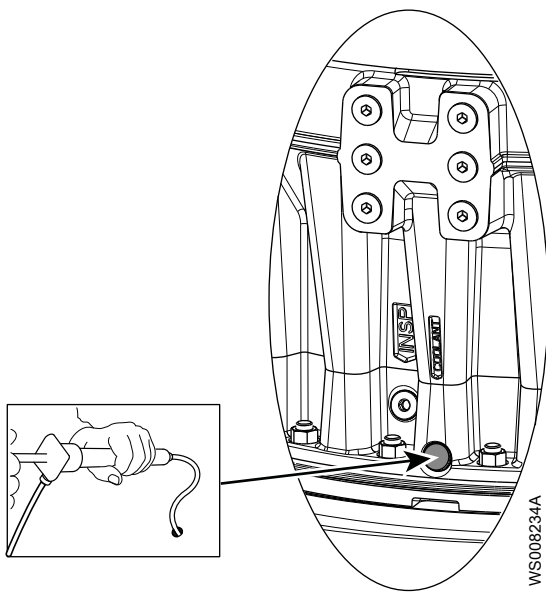
Рис. 70: Ослабление пробки охлаждающей жидкости на два оборота

- c) Надавите на пробку охлаждающей жидкости. При наличии сопротивления подождите, пока давление в камере не будет сброшено.
- d) Надавите на пробку охлаждающей жидкости еще раз. Если пробка двигается свободно, давление сброшено.
- e) Выверните пробку охлаждающей жидкости и слейте водно-гликолевую смесь.

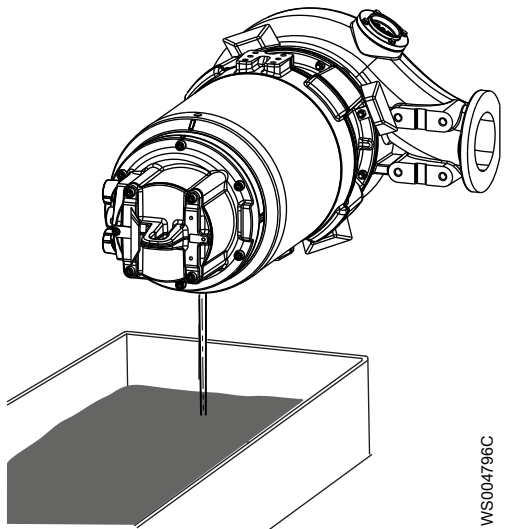
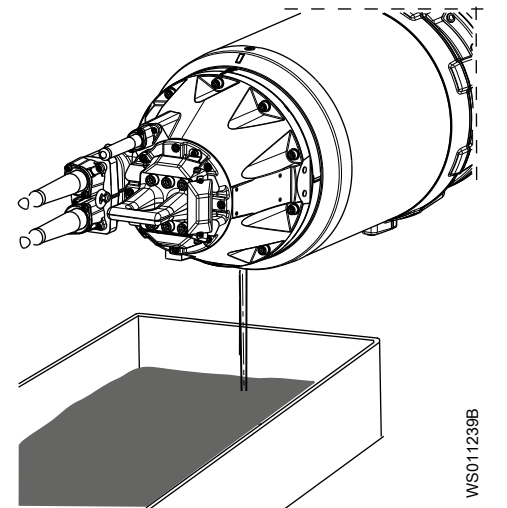
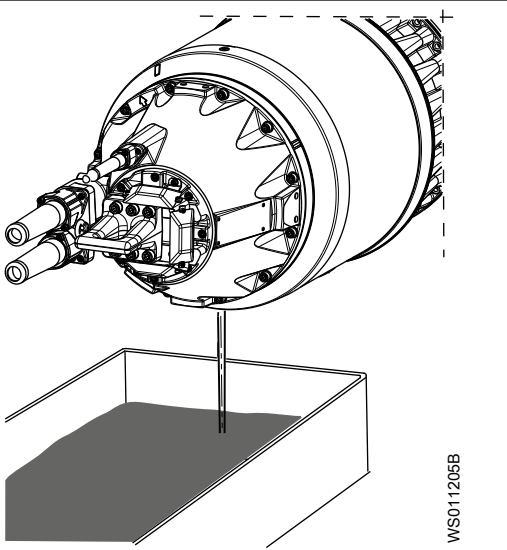
<p>Серия 700 со внутренним охлаждением с замкнутым контуром Объем жидкости: до 106 литров (112 кварт)</p>	 <p style="text-align: right;">WS004794B</p>
<p>Серия 800 со внутренним охлаждением с замкнутым контуром Объем жидкости: до 195 литров (206 кварт)</p>	 <p style="text-align: right;">WS011240B</p>
<p>Серия 900 со внутренним охлаждением с замкнутым контуром Объем жидкости: до 294 литров (311 кварт)</p>	 <p style="text-align: right;">WS008235B</p>

Большая часть жидкости вытечет самотеком.

- f) Используйте ручной насос для удаления остальной водно-гликолевой смеси.

<p>Серия 700 со внутренним охлаждением с замкнутым контуром</p>	 <p>WS004795B</p>
<p>Серия 800 со внутренним охлаждением с замкнутым контуром</p>	 <p>WS011241B</p>
<p>Серия 900 со внутренним охлаждением с замкнутым контуром</p>	 <p>WS008234A</p>

2. Если насос расположен горизонтально, слейте водно-гликолевую смесь с помощью следующей процедуры:
- Поместите под насос емкость.
 - Выверните пробку охлаждающей жидкости и слейте водно-гликолевую смесь.

<p>Серия 700 со внутренним охлаждением с замкнутым контуром Объем жидкости: до 106 литров (112 кварт)</p>	 <p style="text-align: right;">WS004796C</p>
<p>Серия 800 со внутренним охлаждением с замкнутым контуром Объем жидкости: до 195 литров (206 кварт)</p>	 <p style="text-align: right;">WS011239B</p>
<p>Серия 900 со внутренним охлаждением с замкнутым контуром Объем жидкости: до 294 литров (311 кварт)</p>	 <p style="text-align: right;">WS011205B</p>

6.11.3.3 Слейте оставшуюся охлаждающую жидкость: установки Т и Z

Выполните следующие действия после отсоединения блока привода от корпуса насоса (для установок Т и Z) Для этой операции требуются два подъемных устройства.



ОСТОРОЖНО: Опасность, исходящая от сжатого воздуха

Сжатый воздух внутри камеры может привести к выбросу деталей или жидкости с большой силой. Будьте осторожны при открывании. Прежде чем снять пробку, дождитесь сброса давления в камере.

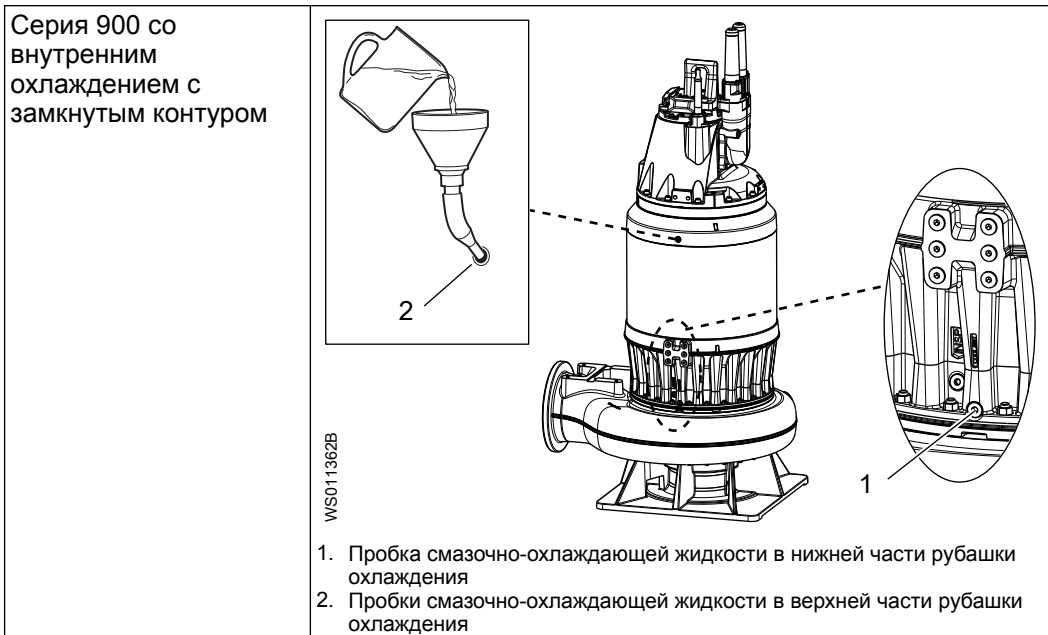
1. При помощи двух подъемных устройств установите блок привода так, чтобы пробка охлаждающей жидкости была снизу.
2. Поместите под насос емкость.
3. Выверните пробку охлаждающей жидкости и слейте водно-гликолевую смесь.

6.11.3.4 Заливка водно-гликолевой смеси

В [Пробки горловин смазочного масла и охлаждающей жидкости](#) на стр. 114 указано расположение пробок для охлаждающей жидкости и контрольных пробок.

1. Убедитесь, что нижняя пробка установлена на место.
2. Извлеките пробки смазочно-охлаждающей жидкости сверху.
3. Залейте водно-гликолевую смесь так, чтобы она достигала уровня противоположного отверстия.

<p>Серия 700 со внутренним охлаждением с замкнутым контуром</p>	<p>WS004797B</p>
<p>Серия 800 со внутренним охлаждением с замкнутым контуром</p>	<p>WS011486A</p>



4. Установите на место кольцевые уплотнения и пробки охлаждающей жидкости.
5. Затяните винты отверстия смазочно-охлаждающей жидкости. Используйте момент затяжки, указанный в следующей таблице.

Блок привода	Пробка	Момент затяжки, Нм (фунтов силы-фут)
Серия 700 со внутренним охлаждением с замкнутым контуром	M16	44 (33)
Серии 800 и 900 с внутренним охлаждением с замкнутым контуром	M20	76 (57)

6.11.4 Блоки приводов без рубашки охлаждения

В этом разделе приводится инструкция по замене водно-гликолевой смеси, используемой в качестве смазочного вещества для сальниковых уплотнений.

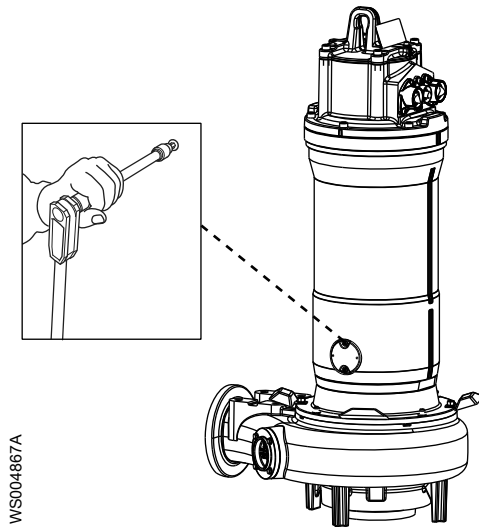
6.11.4.1 Слив смазочного вещества



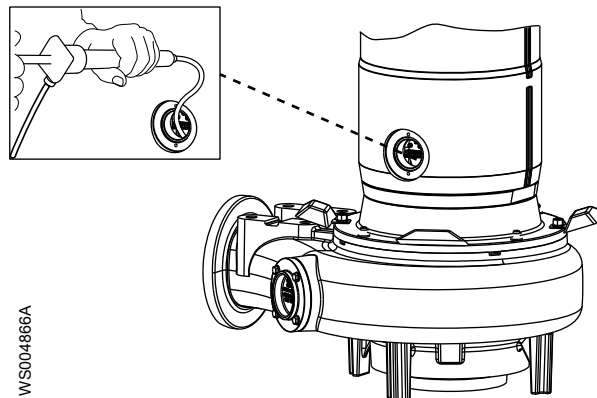
ОСТОРОЖНО: Опасность, исходящая от сжатого воздуха

Сжатый воздух внутри камеры может привести к выбросу деталей или жидкости с большой силой. Будьте осторожны при открывании. Прежде чем снять пробку, дождитесь сброса давления в камере.

1. Удалите всю жидкость из корпуса статора:
 - а) Снимите крышку.



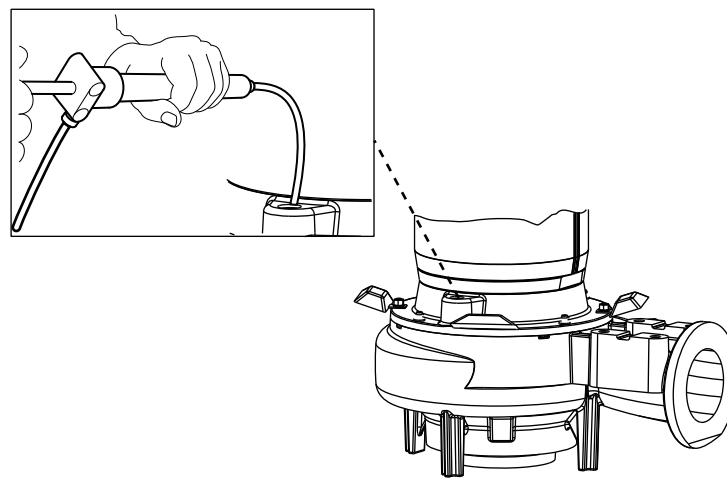
b) Произведите откачку жидкости из корпуса статора, как показано на рисунке.



с) Установите на место крышку.

2. Если насос расположен вертикально, слейте смазывающее вещество с помощью следующей процедуры:

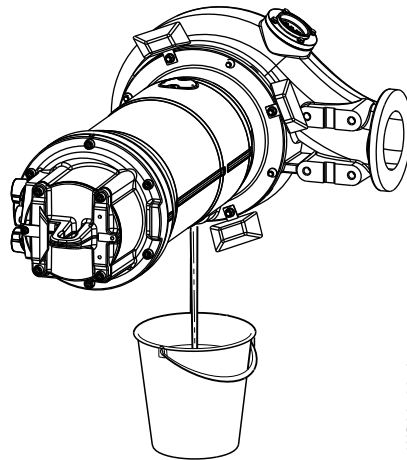
а) Используйте ручной насос для удаления водно-гликолевой смеси.



3. Если насос расположен горизонтально, слейте смазывающее вещество с помощью следующей процедуры:

а) Поместите под насос емкость.

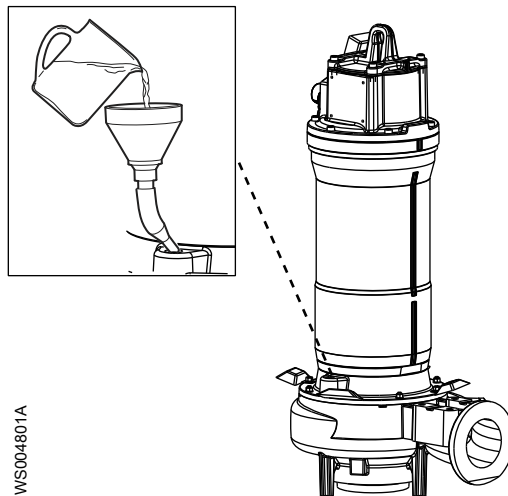
б) Выверните пробку и слейте водно-гликолевую смесь.



WS004864A

6.11.4.2 Заливка смазочного вещества

1. Залейте водно-гликолевую смесь в корпус статора, как показано на рисунке.



WS004801A

2. Установите на место кольцевое уплотнение и пробку.
3. Затяните пробку.

Крутящий момент затяжки: 80 Н·м (60 фунт-силы-футов)

6.12 Подъем привода

При подъеме привода для ремонта необходимо использовать два комплекта подъемного оборудования или один грузовой подъемник.

Запрещается размещать блок привода на вал или рабочее колесо/пропеллер.

Положение блока привода на рабочем колесе/пропеллере или валу может стать причиной повреждений рабочего колеса/пропеллера, уплотнений или подшипников.

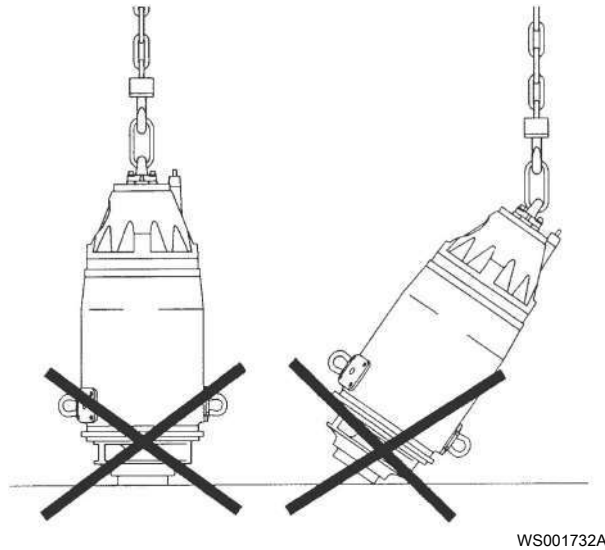


Рис. 71: Неправильный способ подъема

Для подъема привода воспользуйтесь одним из рекомендованных способов.

6.12.1 Поднимите с помощью двух комплектов подъемного оборудования

1. Для закрепления привода используйте два комплекта подъемного оборудования.

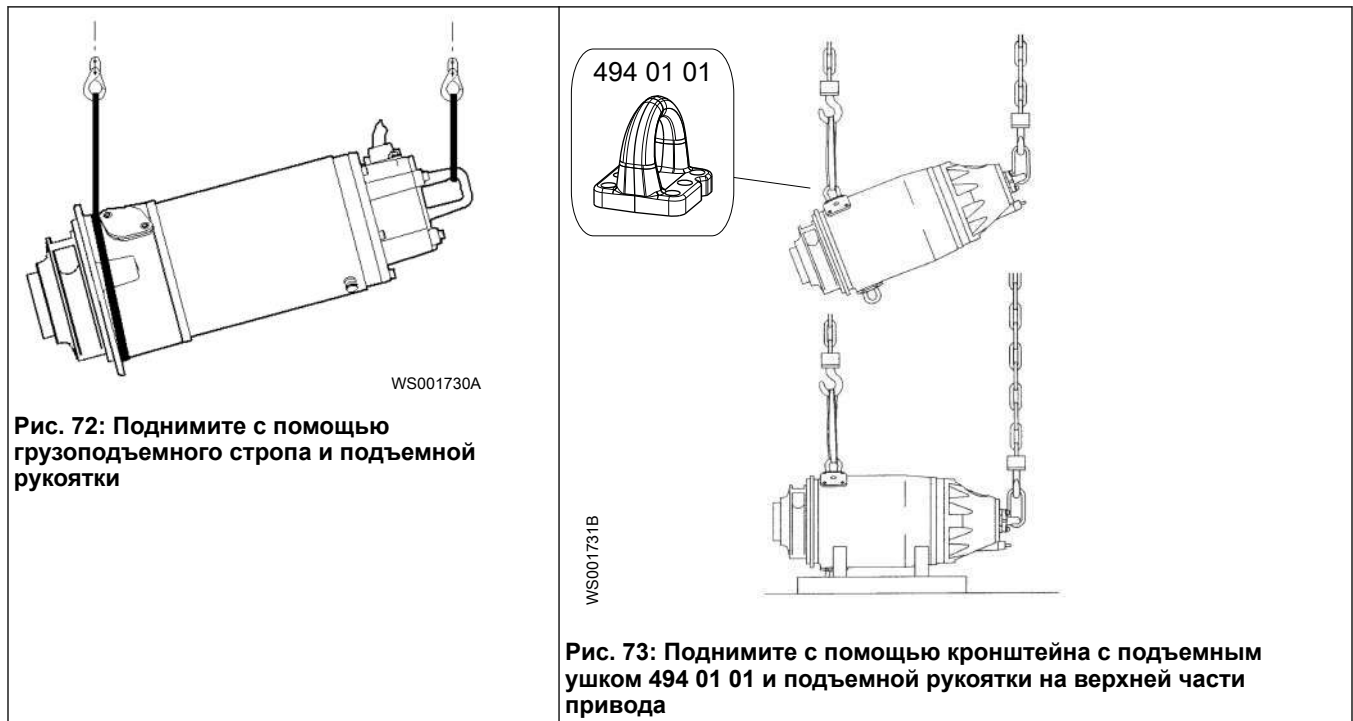


Рис. 72: Поднимите с помощью грузоподъемного стропы и подъемной рукоятки

Рис. 73: Поднимите с помощью кронштейна с подъемным ушком 494 01 01 и подъемной рукоятки на верхней части привода

2. Для насосов с установкой типа Z снимите с верхней части насоса поддерживающие опоры.
3. Открутите винты, которые крепят привод к гидравлическому блоку.
4. Снимите привод.

6.12.2 Поднимите с помощью грузового подъемника

Перед началом работ прочитайте инструкцию по монтажу грузового подъемника.

Грузовой подъемник используется для подъема следующих приводов:

- Блоки приводов 705, 715, 735, 745, 765 или 775
- Блоки приводов 805, 815, 835, 845, 862, 865, 872, 875, 882, 885, 892 или 895
- Блоки приводов 905, 915, 935, 945, 950, 960, 965, 975, 985, 988, 995 или 998

Грузовой подъемник нельзя использовать для подъема следующих компонентов:

- Всего насоса: гидравлического блока и блока привода
- Блоков приводов 605, 615, 665 или 675
- Блоков приводов 706, 716, 736, 746, 766 или 776
- Блоков приводов 806, 816, 836, 846, 863, 866, 873, 876, 883, 886, 893 или 896
- Блоков приводов 906, 916, 936, 946, 951, 961, 966, 976, 986, 987, 996 или 997

Центр тяжести привода зависит от размера статора и рабочего колеса. Нужно положение зажима определяется на месте отдельно для каждой установки.

1. Опустите подъемник и закрепите привод в вертикальном положении.

Убедитесь в том, что стопорный штифт не дает приводу наклониться.

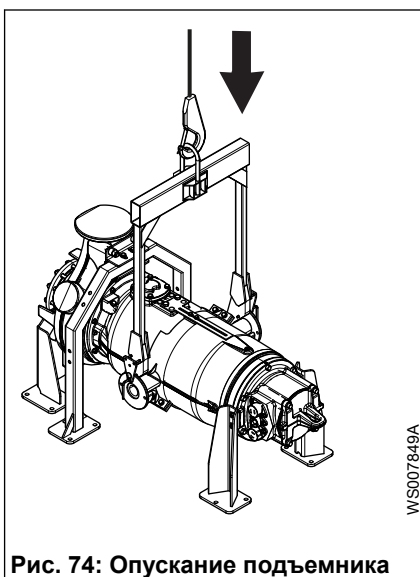


Рис. 74: Опускание подъемника

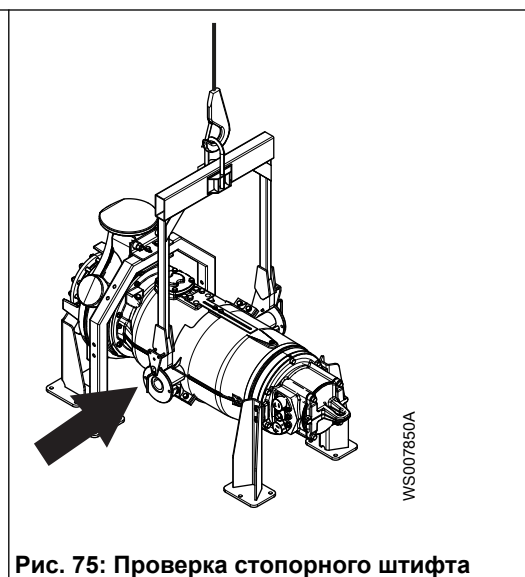


Рис. 75: Проверка стопорного штифта

2. Снимите с верхней части насоса поддерживающие опоры. Открутите винты, которые крепят привод к гидравлическому блоку.

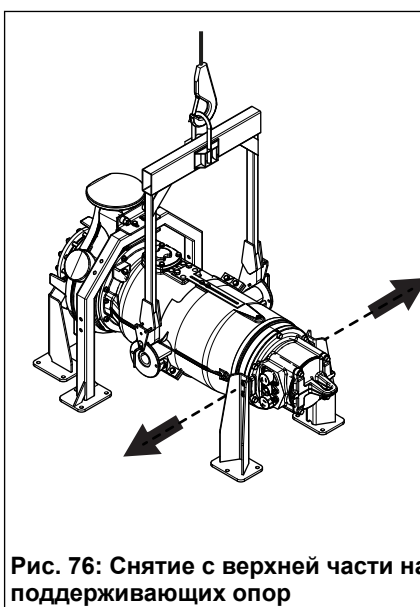


Рис. 76: Снятие с верхней части насоса поддерживающих опор

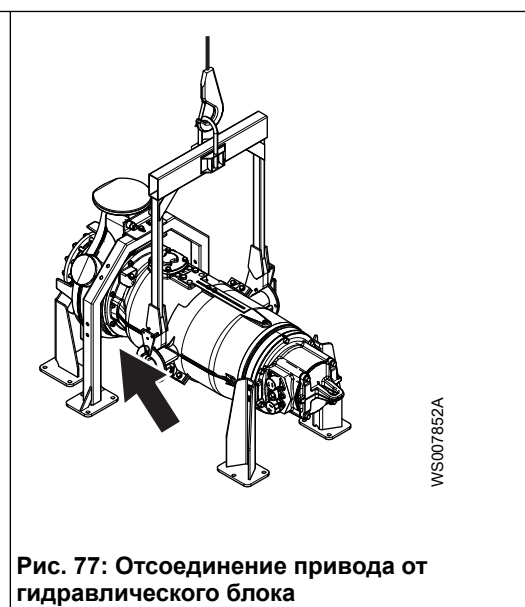


Рис. 77: Отсоединение привода от гидравлического блока

3. Снимите привод.

6.12.3 Подъем привода грузовым подъемником для привода 7X6

Этот раздел касается насосов с блоками приводов серии 700 с внутренним охлаждением с замкнутым контуром, оборудованных грузовым подъемником для привода 7X6:

- 706/716
- 736/746
- 766/776

Грузовой подъемник предназначен для подъема привода с рабочим колесом, но он не может поднять весь насос.

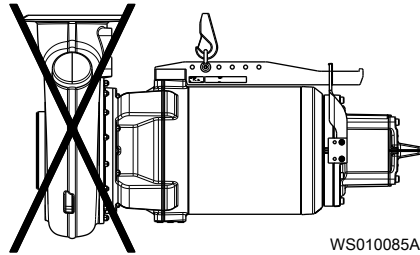


Рис. 78: Не поднимайте весь насос

1. Установите скобу.

Правильные отверстия для скоб показаны на следующем рисунке и в таблице.

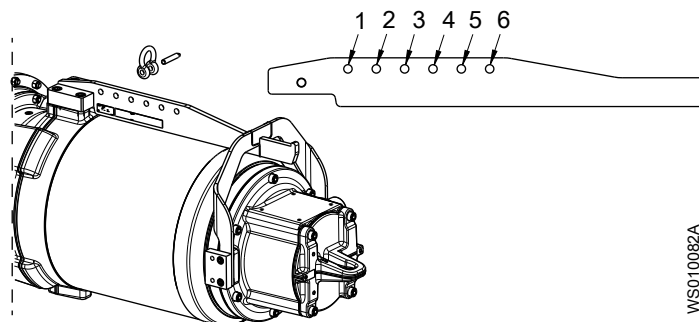


Рис. 79: Установка скобы

Табл. 33: Положение скобы для подъема привода и рабочего колеса

Pump	706/716	736/746	766/776
3231	2-3	4-5	5-6
3306	2-3	4-5	5-6
3356	2-3	4-5	5-6
3312	2-3	4-5	5-6
3400	1-2	3-4	4-5
3501	1-2	3-4	4-5
3531	1-2	3-4	4-5
3602	—	2-3	3-4

2. Зацепите внешним подъемным устройством скобу на грузовом подъемнике.

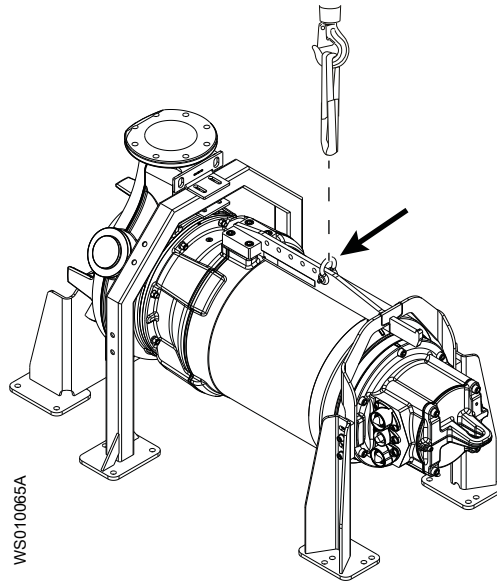


Рис. 80: Использование внешнего подъемного устройства

3. Поднимите подъемный строп или цепь, чтобы они натянулись.
4. Уберите передние опоры.

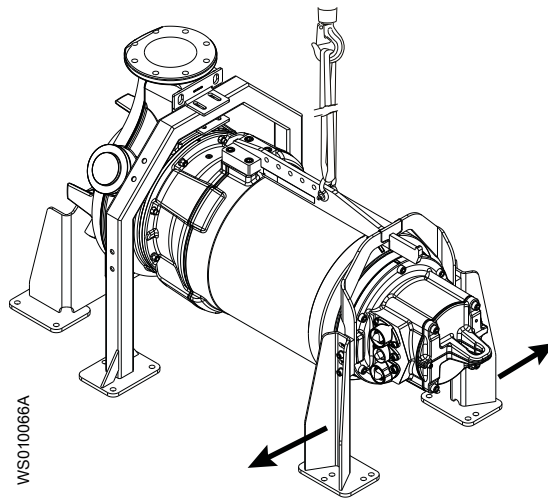


Рис. 81: Уберите передние опоры

5. Открутите болты, которыми привод крепится к гидравлическому блоку.

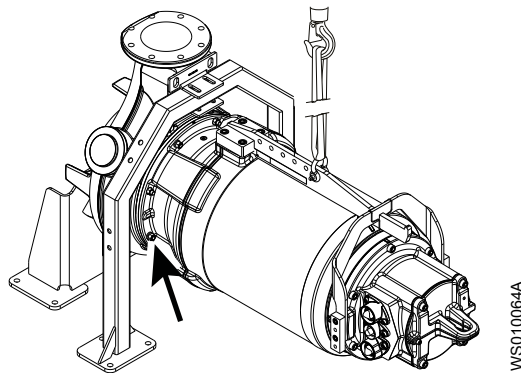


Рис. 82: Открутите привод от гидравлического блока

6. Демонтируйте привод с рабочим колесом.

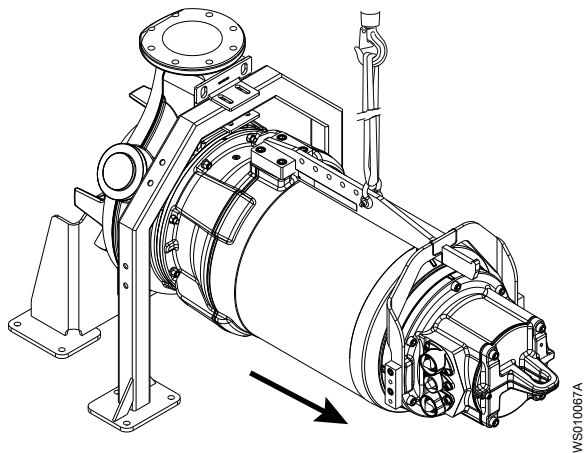
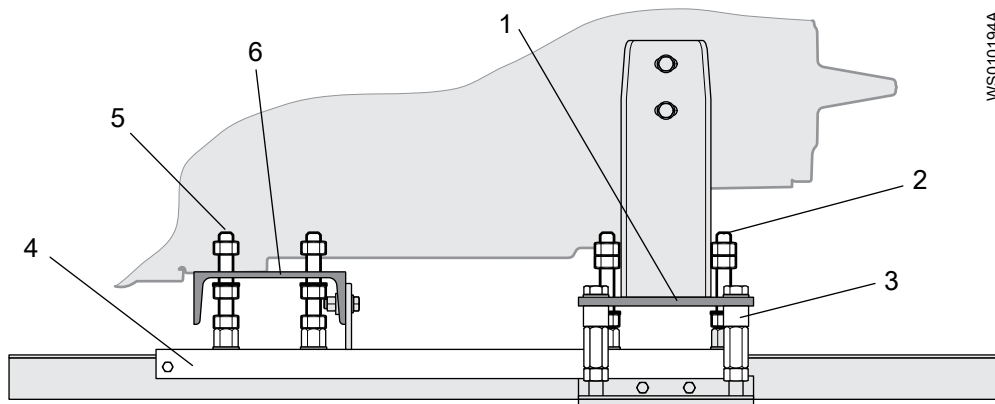


Рис. 83: Демонтаж привода

6.13 Использование Z-образных салазок



1. Опорная плита рядом с соединительным корпусом
2. Стойка опорной плиты рядом с соединительным корпусом
3. Внешняя опорная стойка
4. Скользящий башмак
5. Стойка опорной плиты рядом с гидравлической стороной
6. Опорная плита рядом с гидравлической стороной

6.13.1 Снимите блок привода с корпуса насоса

1. Подготовьте блок привода к перемещению:

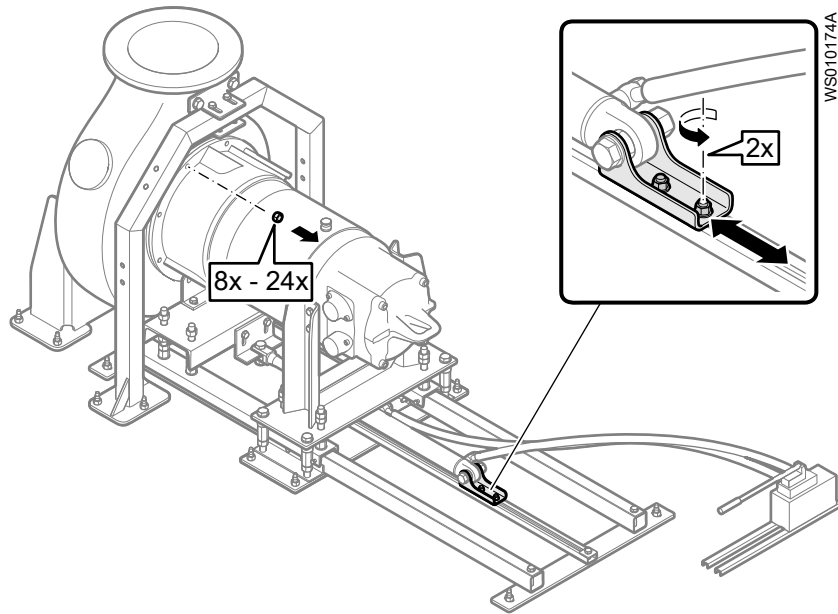


Рис. 84: Подготовка блока привода к перемещению

- a) Открутите гайки крепежных деталей, которыми привод крепится к гидравлическому блоку.
 - b) Ослабьте две гайки в передней части поршня ручного насоса.
2. Перенесите вес блока привода с внешних опор на скользящие башмаки с помощью следующей процедуры:
- a) Удалите болты из внешних опор на опорной плите рядом с соединительным корпусом.

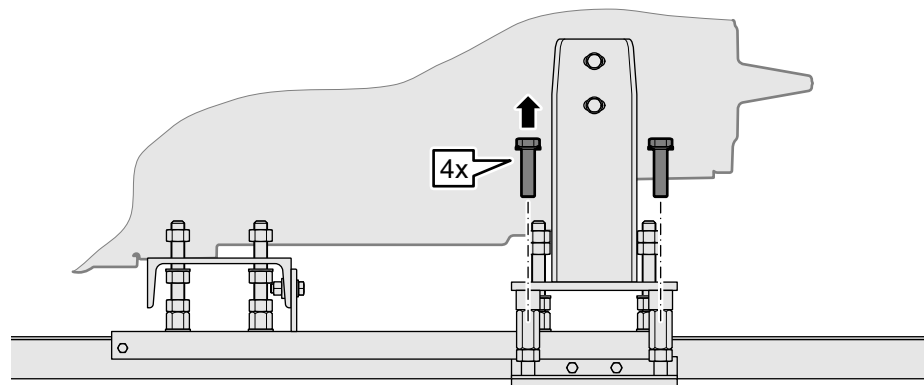


Рис. 85: Снятие болтов

- b) Под обеими опорными плитами переместите гайки вверх, пока они не примут на себя вес блока привода.

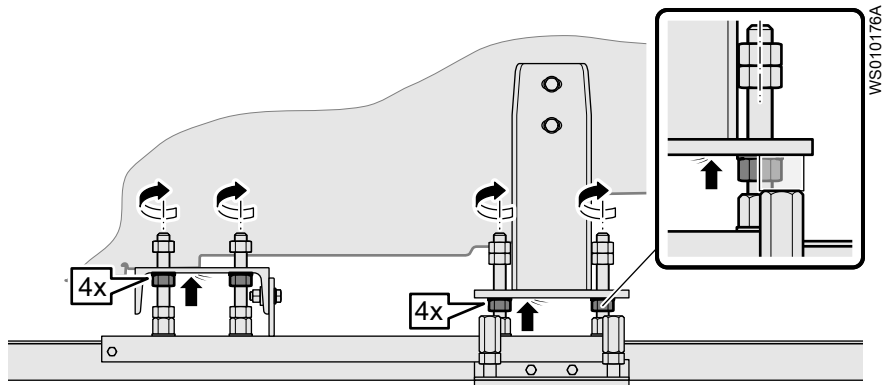


Рис. 86: Перемещение гаек вверх под обеими опорными плитами

с) Опустите внешние опоры на опорную плиту рядом с соединительным корпусом.

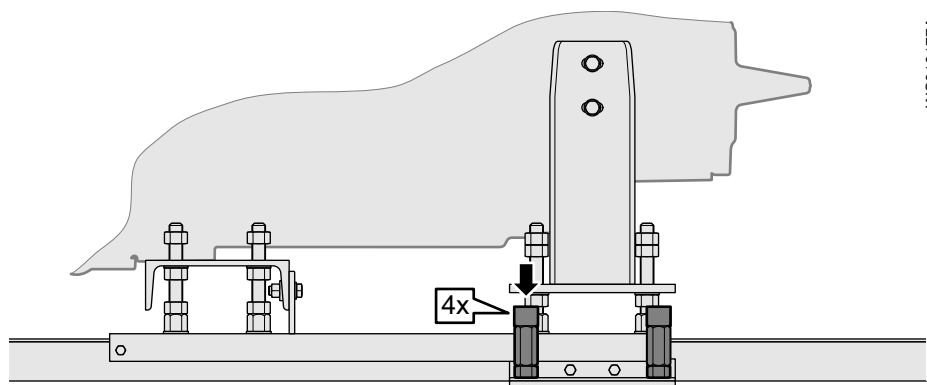


Рис. 87: Опускание внешних опор

3. Пользуясь молотком и зубилом, отсоедините блок привода от корпуса насоса. Достаточно зазора около 10 мм.

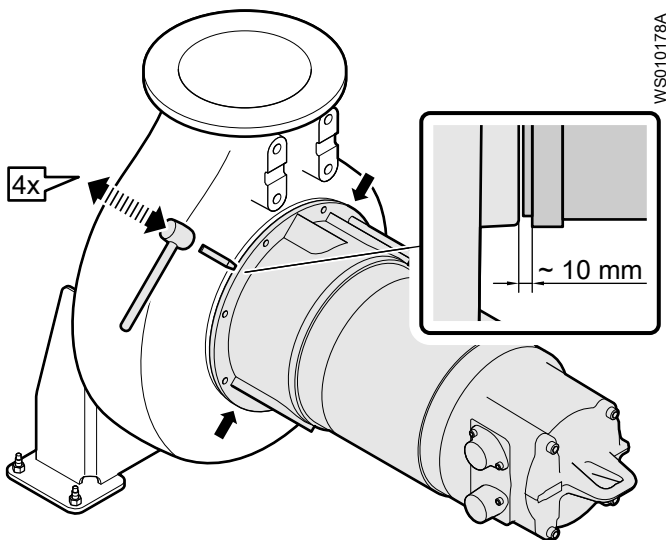


Рис. 88: Демонтаж блока привода

4. Затяните две гайки поршня ручного насоса.

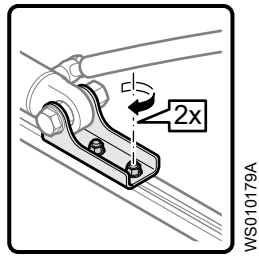


Рис. 89: Затяжка гаек поршня ручного насоса

5. При помощи ручного насоса передвиньте блок привода для обслуживания.

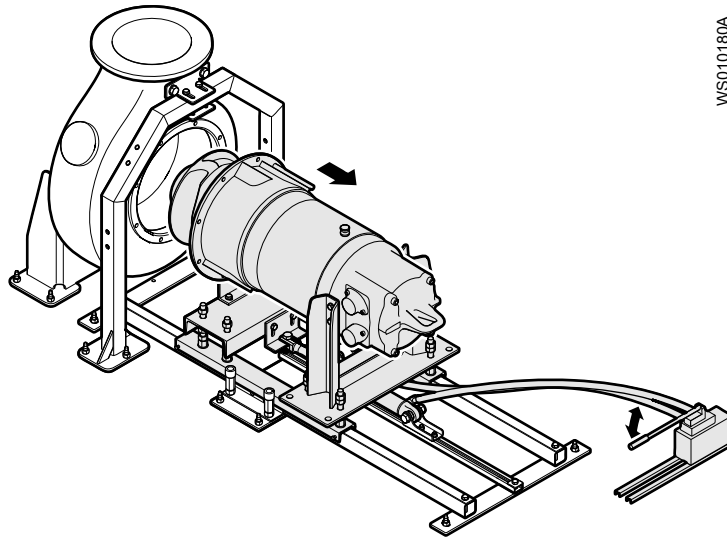


Рис. 90: Передвижение блока привода при помощи ручного насоса

6.13.2 Установите блок привода в корпус насоса

1. При помощи ручного насоса пододвиньте блок привода к корпусу насоса.

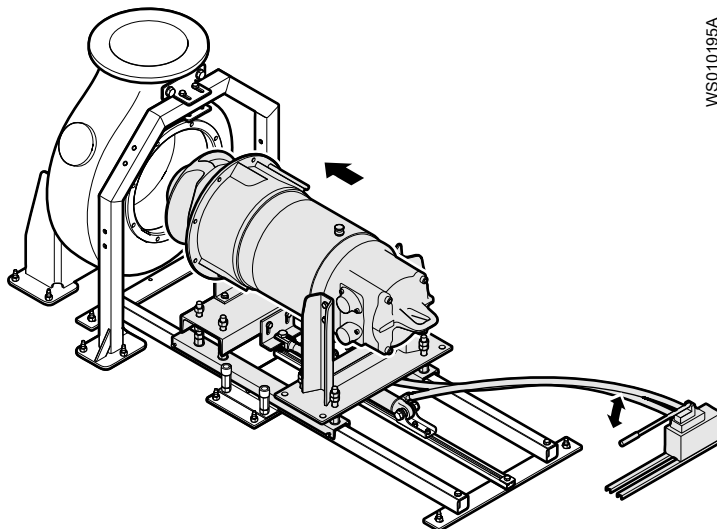


Рис. 91: Передвижение блока привода при помощи ручного насоса

2. Совместите отверстия блока привода со шпильками корпуса насоса:

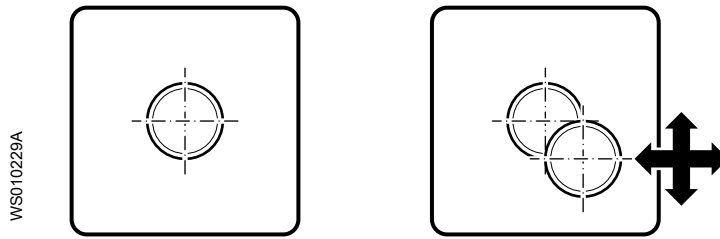


Рис. 92: Совмещение отверстий блока привода со шпильками корпуса насоса

- a) Для регулировки по горизонтали используйте винты по бокам скользящих башмаков.
- b) Для регулировки по вертикали поднимайте или опускайте гайки под опорной плитой рядом с гидравлической стороной.

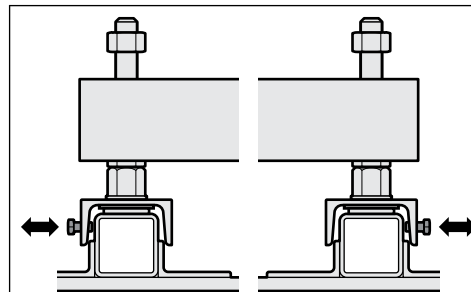


Рис. 93: Регулировка по горизонтали

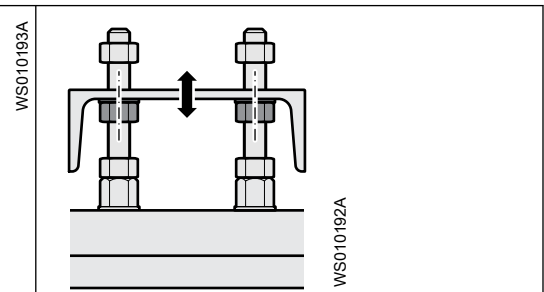


Рис. 94: Регулировка по вертикали

- 3. Ослабьте две гайки поршня ручного насоса.

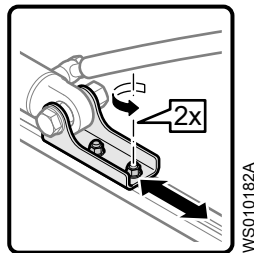


Рис. 95: Ослабление гаек поршня

- 4. Затяните гайки, которыми блок привода крепится к гидравлическому блоку. Затяните с нужным моментом для данного насоса.

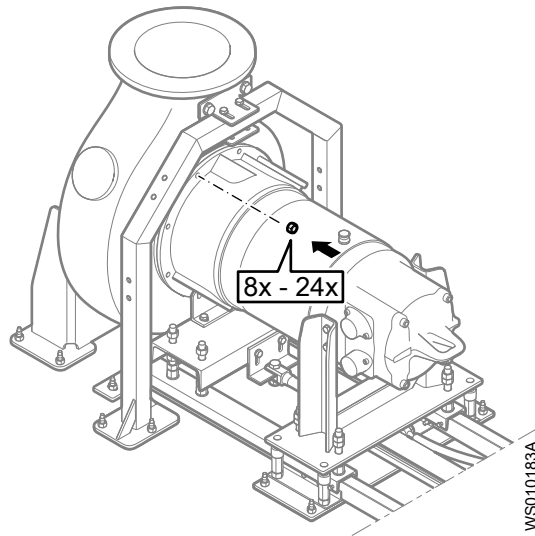


Рис. 96: Крепление блока привода к гидравлическому блоку

5. Перенесите вес блока привода со скользящих башмаков на внешние опоры с помощью следующей процедуры:
 - а) Поднимите внешние опоры на опорную плиту рядом с соединительным корпусом, пока они не примут на себя вес блока привода.

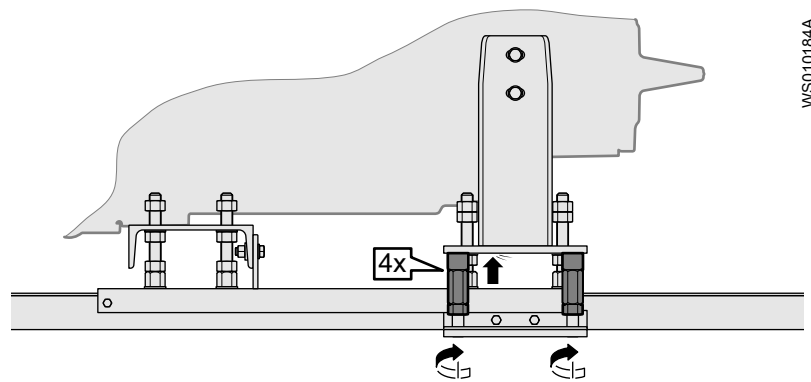


Рис. 97: Подъем внешних опор

- б) Под обеими опорными плитами переместите гайки вниз.

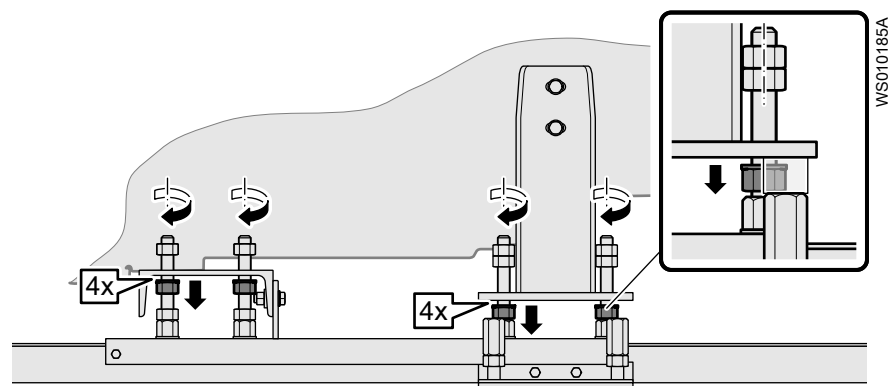


Рис. 98: Перемещение гаек вниз под обеими опорными плитами

- в) Вставьте и затяните болты внешних опор на опорной плите рядом с соединительным корпусом.

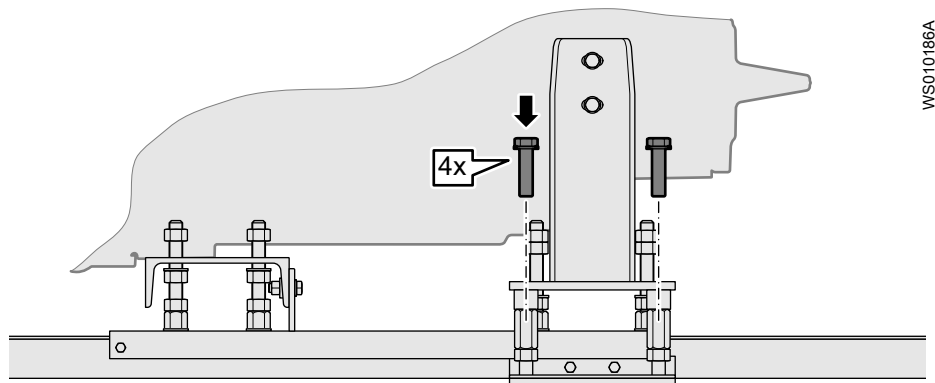


Рис. 99: Вставка болтов внешних опор

6.14 Замена рабочего колеса

Перед заменой рабочего колеса необходимо слить масло из маслonaполненной камеры. См. [Слив масла](#) на стр. 113.

6.14.1 Демонтаж рабочего колеса



ОСТОРОЖНО: Опасность пореза

У изношенных частей могут быть острые края. Используйте защитную спецодежду.

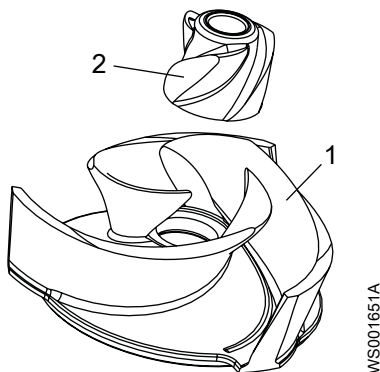
1. Отсоедините привод от корпуса насоса и снимите его. Для установок типа Z см. [Подъем привода](#) на стр. 125.
2. Положите приводной блок набок.



ОСТОРОЖНО: Опасность раздавливания

Убедитесь в том, что установка не может сместиться или упасть, поскольку это может привести к травмированию людей или повреждению имущества.

3. Отверните центральный винт во внутренней детали рабочего колеса. Используйте торцовый ключ 19 мм.
4. Снимите рабочее колесо.



1. Рабочее колесо
2. Внутренняя деталь рабочего колеса

Рис. 100: Рабочее колесо и деталь рабочего колеса

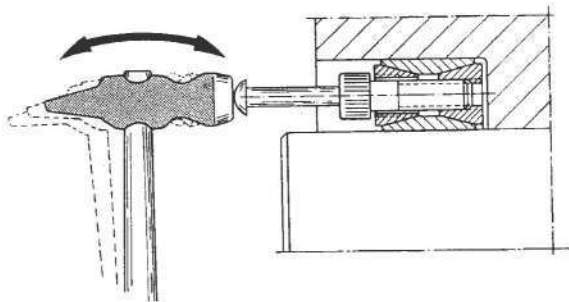
Сейчас обеспечен доступ к стопорному устройству для его снятия.

6.14.2 Демонтаж механизма блокировки в сборе

1. Стопорные устройства 84 59 12, 84 59 13, 84 59 14 и 84 59 17: Равномерно и в нужном порядке ослабьте винты на механизме блокировки в сборе. См. [Последовательность затягивания или ослабления болтов механизма блокировки в сборе](#) на стр. 148.

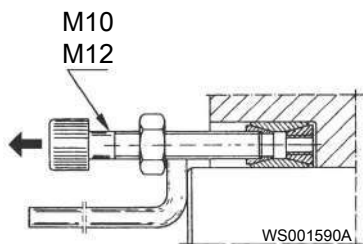
Если стопорное устройство по-прежнему не отсоединяется, выполните следующие действия:

- a) Ослабьте внутреннее кольцо, слегка постукивая по нему, как показано на рисунке.



WS001700A

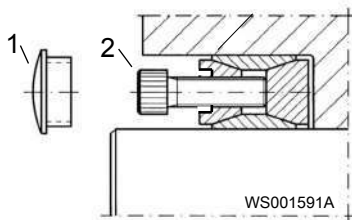
- b) Если постукивание не помогает ослабить кольцо, замените три слегка окрашенных винта тремя стяжными винтами M10 (для 84 59 12 и 84 59 13) или стяжными винтами M12 (для 84 59 14 и 84 59 17).



WS001590A

2. Стопорное устройство 84 60 11:

- a) Снимите четыре пластиковые заглушки (обозначенные цифрой 1 на рис.), закрывающие резьбовые отверстия для специальных винтов-съемников.



WS001591A

- b) Отсоедините внутреннее кольцо с помощью четырех винтов-съемников M14 (обозначены цифрой 2 на рис. выше). См. рисунок.



3. Снимите стопорное устройство.
4. Снимите рабочее колесо.
 - a) Вставьте инструменты, необходимые для снятия рабочего колеса согласно перечню инструментов для соответствующего насоса. См. [Инструменты](#) на стр. 151.
 - b) Выньте рабочее колесо.

Для снятия используйте гидравлический инструмент с винтом с неполной резьбой из Базового набора



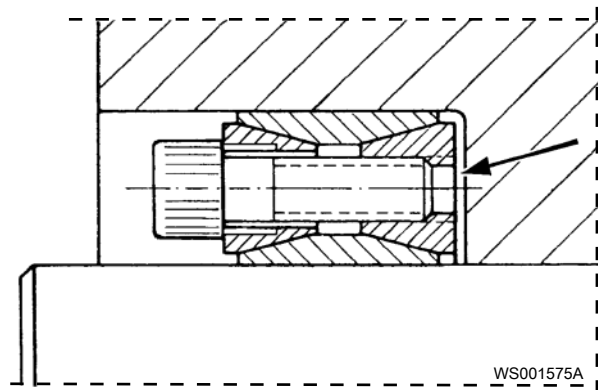
6.14.3 Установка рабочего колеса

При установке колеса из нержавеющей стали на вал из нержавеющей стали торец вала должен быть смазан смазкой National Chemsearch THREAD-EZE. Убедитесь, что на контактной поверхности стопорного устройства отсутствует смазка.

1. Убедитесь в том, что торец вала чистый и на нем нет заусенцев.
Отполируйте неровности тонкой наждачной бумагой.
2. Смажьте торец вала и ступицу рабочего колеса.
3. Наденьте рабочее колесо на вал и вставьте гидравлический инструмент с винтом M16.
4. Используйте подходящую шайбу для установки рабочего колеса на место.
5. Удалите гидравлический инструмент.
6. См. [Установка стопорного устройства](#) на стр. 139.

6.14.4 Установка стопорного устройства

1. Установка стопорного устройства на место:
 - a) Нанесите тонкий слой смазки на поверхность, указанную стрелкой на рисунке ниже.
Не допускается использование смазки, содержащей дисульфид молибдена (MoS_2).



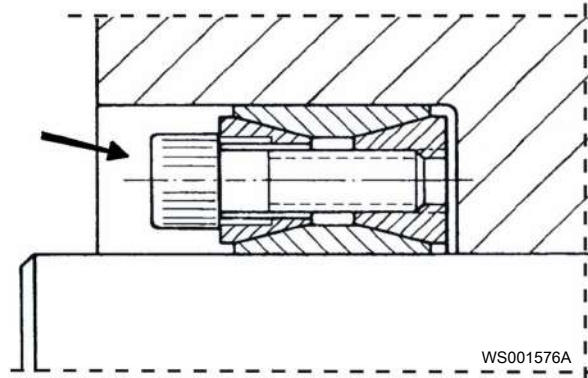
- b) Установите стопорное устройство (хорошо смазанное) в ступицу рабочего колеса без затяжки каких-либо винтов.
2. Наденьте рабочее колесо:
 - a) Установите шайбу на стопорное устройство
См. [Инструменты](#) на стр. 151, чтобы найти шайбу для соответствующего насоса.
Для обеспечения правильного положения вставьте торцовый ключ через одну из прорезей в шайбе и далее в головку одного из слегка окрашенных винтов стопорного устройства.
 - b) Вверните винт рабочего колеса или винтовое устройство (с помощью гидравлического инструмента) через центровое отверстие шайбы в торец вала.
См. [Инструменты](#) на стр. 151, чтобы найти винт/винтовое устройство для соответствующего насоса.
 - c) Затяните центральной винт так, чтобы шайба удерживала стопорное устройство и рабочее колесо на месте.



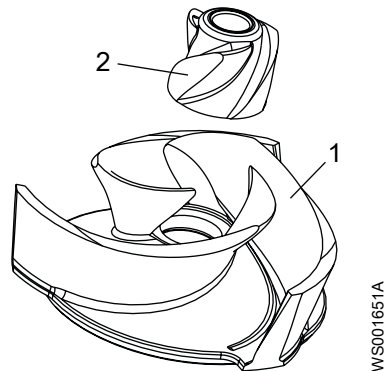
- d) После плотной установки рабочего колеса несильно затяните три слегка окрашенных винта стопорного устройства через прорези в шайбе. Это обеспечит прижатие рабочего колеса к заплечу вала.



- e) Отверните винт рабочего колеса и снимите шайбу.
3. Затяните винты механизма блокировки в сборе равномерно в три этапа в соответствии с последовательностью и крутящими моментами затяжки, приведенными в [Последовательность затягивания или ослабления болтов механизма блокировки в сборе](#) на стр. 148.
 4. Заполните объем смазкой, оставив место для уплотнительной шайбы. Объем для заполнения смазкой указан на рисунке стрелкой.



5. Установите на место деталь рабочего колеса.



1. Рабочее колесо
2. Внутренняя деталь рабочего колеса

Рис. 101: Рабочее колесо и деталь рабочего колеса

6. Затяните центральный винт и уплотнительную шайбу до требуемого крутящего момента.

После установки рабочего колеса выполните следующие действия:

1. Убедитесь в том, что рабочее колесо можно легко провернуть рукой.
2. Проверьте цинковые аноды (при их наличии), чтобы убедиться, что они достаточно большие и не израсходованы. Замените, если они израсходованы на 75 %.
3. Соедините привод с корпусом насоса. Убедитесь, что корпус насоса ориентирован правильно. Не забудьте уплотнительное кольцо между корпусом насоса и приводом.
4. Для установок типа Z поставьте поддерживающие опоры. Прикрепите привод к опорам.

Ремонты большего объема требуют специальных инструментов и должны выполняться техническими специалистами, уполномоченными компанией Xylem.

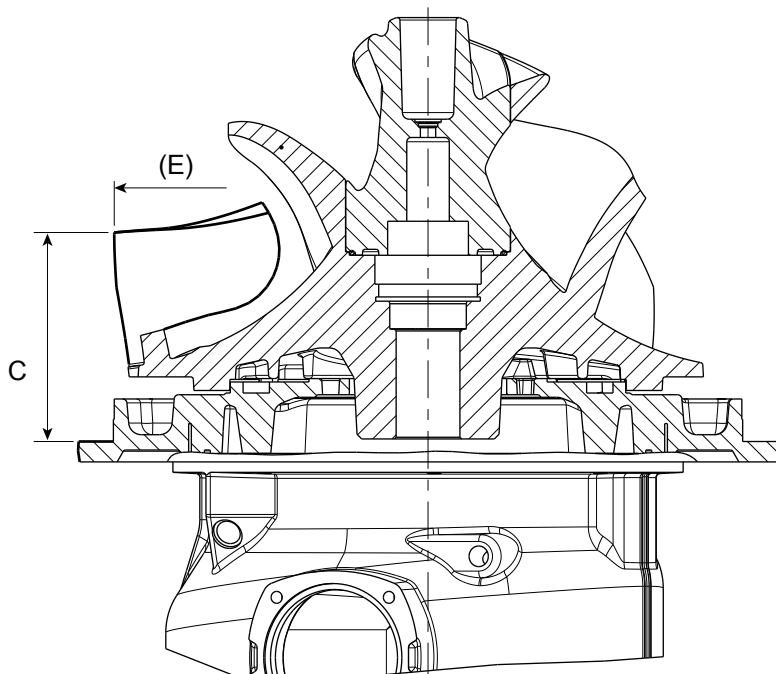
6.14.5 Проверка зазора рабочего колеса

После монтажа рабочего колеса необходимо проверить зазор между рабочим колесом и вставочным кольцом.

Блок привода по-прежнему находится в перевернутом положении, установленное на него рабочее колесо должно быть обращено вверх.

1. Измерьте расстояние С на приводе.

С — это высота от лопасти рабочего колеса, измеренная по максимальному диаметру (Е) рабочего колеса, до фланца блока привода. См. следующий рисунок.

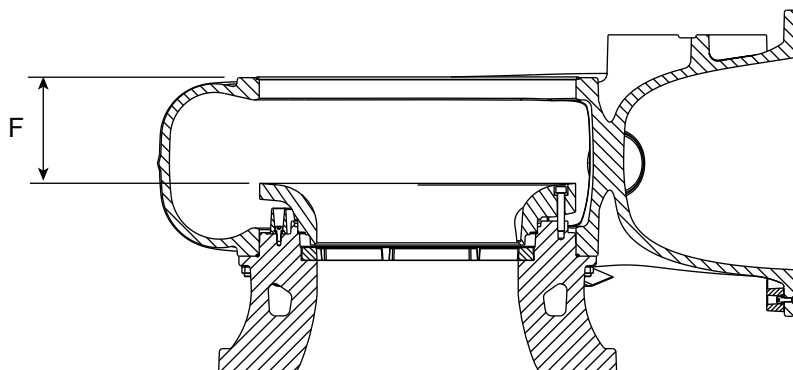


WS008252A

Рис. 102: Измерение расстояния С. Показан стандартный насос N.

2. Измерьте расстояние F в корпусе насоса.

A — это расстояние от верхнего края корпуса насоса до верхней поверхности вставочного кольца. См. следующий рисунок.



WS008249A

Рис. 103: Измерение расстояния F. Показан стандартный насос N.

3. В следующей таблице можно найти поправочный коэффициент D для конкретного варианта рабочего колеса.

Поправочный коэффициент D зависит от максимального диаметра (E) рабочего колеса.

Табл. 34: Максимальный диаметр (E) рабочего колеса и поправочный коэффициент (D) для вариантов 00–47.

Номер варианта	Максимальный диаметр рабочего колеса (E)	Поправочный коэффициент D	Номер варианта	Максимальный диаметр рабочего колеса (E)	Поправочный коэффициент D
00–05	738,0	0,0	27	647,5	4,0

Номер варианта	Максимальный диаметр рабочего колеса (E)	Поправочный коэффициент D	Номер варианта	Максимальный диаметр рабочего колеса (E)	Поправочный коэффициент D
06	737,7	0,2	28	642,7	4,2
07	741,5	0,3	29	637,9	4,6
08	726,6	0,5	30	633,1	5,0
09	721,6	0,7	31	628,4	5,4
10	719,4	0,8	32	623,7	5,9
11	714,5	1,0	33	621,9	6,1
12	709,6	1,2	34	617,3	6,7
13	704,7	1,5	35	612,7	7,3
14	702,5	1,6	36	608,1	8,0
15	697,6	1,8	37	606,5	8,3
16	692,8	2,0	38	602,0	9,1
17	690,6	2,1	39	597,6	9,9
18	685,7	2,3	40	593,2	10,7
19	680,9	2,5	41	591,7	11,0
20	676,0	2,7	42	587,4	12,0
21	671,1	2,9	43	583,1	13,0
22	669,0	3,0	44	578,9	14,0
23	664,1	3,2	45	574,7	15,1
24	659,3	3,4	46	573,4	15,4
25	654,4	3,7	47	569,3	16,6
26	649,5	3,9			

4. Рассчитайте зазор по следующему уравнению:

$$\text{Зазор} = F + D - C$$

5. После того, как зазор рассчитан, см. указания в этой таблице.

Рассчитанный зазор (F + D – C)	Действия
Менее 0,5 мм (0,02 дюйма)	Установите зазор в соответствии с инструкциями раздела Регулировка зазора рабочего колеса на стр. 144.
0,5–1,4 мм (0,02–0,06 дюйма)	Нет необходимости регулировки зазора. Переходите к следующему шагу.
Более 1,4 мм (0,06 дюйма)	Установите зазор в соответствии с инструкциями раздела Регулировка зазора рабочего колеса на стр. 144.

6. Установите блок привода на корпус насоса.
- Переверните блок привода правой стороной вверх.
 - Установите новое смазанное уплотнительное кольцо между корпусом насоса и блоком привода.
 - Установите приводной блок на корпус насоса.
Убедитесь, что корпус насоса сориентирован правильно.
 - Убедитесь в том, что рабочее колесо можно легко повернуть рукой.
 - Для установок типа Z поставьте поддерживающие опоры. См. [Установка типа Z](#) на стр. 52.

Ремонты большего объема требуют специальных инструментов и должны выполняться техническими специалистами, уполномоченными компанией Хулет.

6.14.6 Регулировка зазора рабочего колеса

Рабочее колесо должно быть установлено на вал привода.

1. Снимите вставочное кольцо:

- a) Отверните три крепежных винта, которые крепят вставочное кольцо.
- b) В эти отверстия вставьте три выталкивающих винта.

Диаметр резьбы отверстий во вставочном кольце больше, чем диаметр резьбы крепежных винтов. См. рисунок и таблицу ниже.

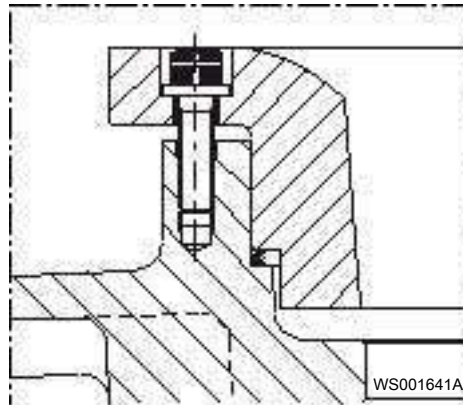


Табл. 35:

Резьба крепежного винта	Резьба выталкивающего винта
M16	M20

- c) Извлеките вставочное кольцо, затянув выталкивающие винты.

2. Измерьте расстояние А в корпусе насоса.

Расстояние А измеряется от верхнего края корпуса насоса до нижнего края вставочного кольца.

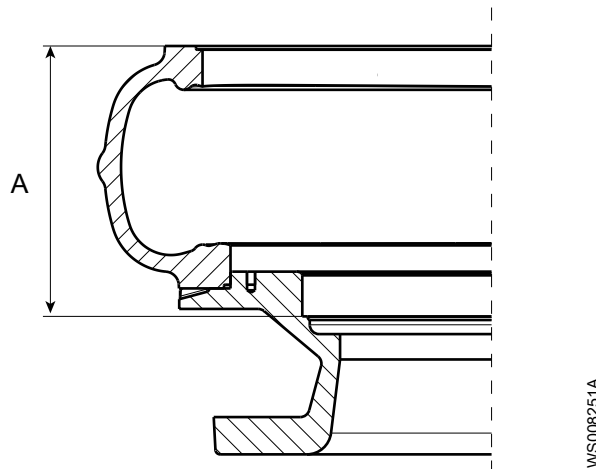
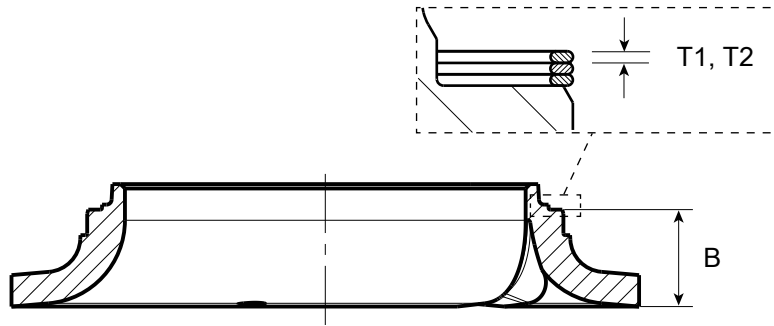


Рис. 104: Измерение расстояния А. Показан стандартный насос N.

3. Измерьте расстояние В на вставочном кольце.

Расстояние В измеряется от верхнего края вставочного кольца до нижнего края прокладок.

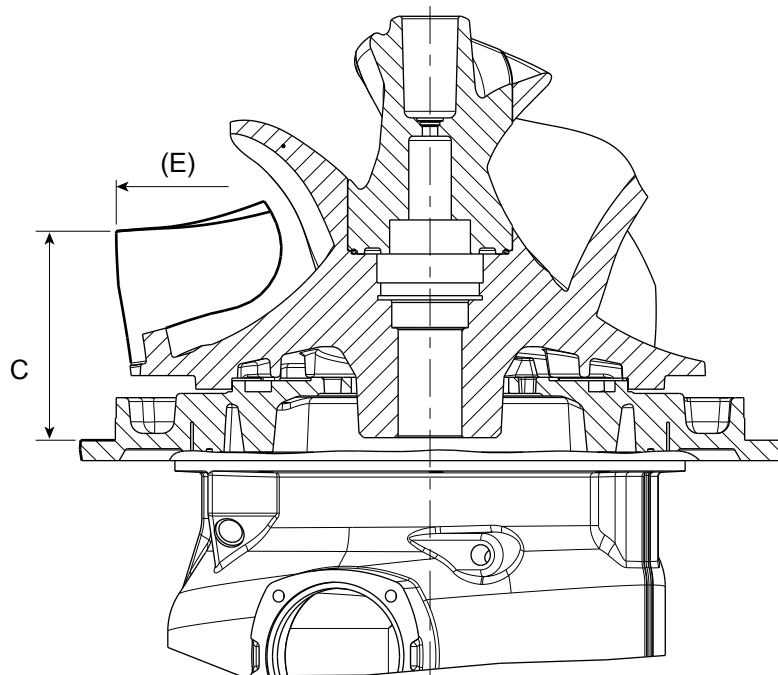


WS008250A

Рис. 105: Измерение расстояния В. Показано вставочное кольцо стандартного насоса N.

4. Измерьте расстояние С на приводе.

С — это высота от лопасти рабочего колеса, измеренная при максимальном диаметре (Е) рабочего колеса, до фланца привода.



WS008252A

Рис. 106: Измерение расстояния С. Показан стандартный насос N.

5. В следующей таблице можно найти поправочный коэффициент D для конкретного варианта рабочего колеса.

Поправочный коэффициент D зависит от максимального диаметра (Е) рабочего колеса.

Табл. 36: Максимальный диаметр (Е) рабочего колеса и поправочный коэффициент (D) для вариантов 00–47.

Номер варианта	Максимальный диаметр рабочего колеса (Е)	Поправочный коэффициент D	Номер варианта	Максимальный диаметр рабочего колеса (Е)	Поправочный коэффициент D
00–05	738,0	0,0	27	647,5	4,0

Номер варианта	Максимальный диаметр рабочего колеса (E)	Поправочный коэффициент D	Номер варианта	Максимальный диаметр рабочего колеса (E)	Поправочный коэффициент D
06	737,7	0,2	28	642,7	4,2
07	741,5	0,3	29	637,9	4,6
08	726,6	0,5	30	633,1	5,0
09	721,6	0,7	31	628,4	5,4
10	719,4	0,8	32	623,7	5,9
11	714,5	1,0	33	621,9	6,1
12	709,6	1,2	34	617,3	6,7
13	704,7	1,5	35	612,7	7,3
14	702,5	1,6	36	608,1	8,0
15	697,6	1,8	37	606,5	8,3
16	692,8	2,0	38	602,0	9,1
17	690,6	2,1	39	597,6	9,9
18	685,7	2,3	40	593,2	10,7
19	680,9	2,5	41	591,7	11,0
20	676,0	2,7	42	587,4	12,0
21	671,1	2,9	43	583,1	13,0
22	669,0	3,0	44	578,9	14,0
23	664,1	3,2	45	574,7	15,1
24	659,3	3,4	46	573,4	15,4
25	654,4	3,7	47	569,3	16,6
26	649,5	3,9			

6. Рассчитайте необходимую высоту прокладок (X) по формуле: $X = A - B - C + D - 0,5$
7. Для рассчитанной величины X найдите необходимое количество прокладок T1 и T2 в таблице прокладок в разделе [Прокладки](#) на стр. 147.
Общая высота прокладок должна быть как можно ближе к рассчитанной высоте X, но не должна ее превышать.
8. Рассчитайте зазор (S) по формуле: $S = A - B - C + D - t$,
где t — это высота используемых прокладок.
9. Установите вставочное кольцо и выбранные прокладки в корпус насоса.
10. Убедитесь, что разница между расстояниями F и C составляет от 0,5 до 1,4 мм (от 0,02 до 0,055 дюйма).
Инструкции по измерению расстояния F см. в разделе [Проверка зазора рабочего колеса](#) на стр. 141.
11. Соедините привод с корпусом насоса.
Не забудьте поместить уплотнительное кольцо между корпусом насоса и приводом.
12. Убедитесь, что корпус насоса сориентирован правильно.
13. Измерьте зазор S. Проверьте его через выпускное отверстие корпуса насоса. Зазор должен соответствовать рассчитанной величине.

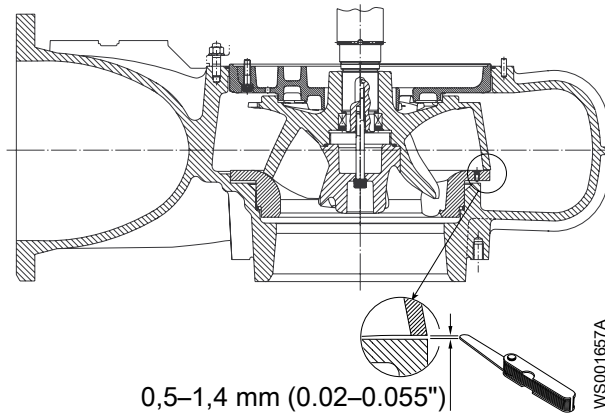


Рис. 107: Измерение расстояния S. Показан стандартный насос N.



ОСТОРОЖНО: Опасность пореза

У изношенных частей могут быть острые края. Используйте защитную спецодежду.

Ремонты большего объема требуют специальных инструментов и должны выполняться техническими специалистами, уполномоченными компанией Hylem.

6.14.7 Прокладки

Таблица размеров прокладок

Табл. 37: Количество прокладок

Необходимая расчетная высота прокладки (X), в мм	Количество	
	Прокладки T1 (1,5 мм)	Прокладки T2 (2,0 мм)
3–(3,5)	2	-
3,5–(4)	1	1
4–(4,5)	-	2
4,5–(5)	3	-
5–(5,5)	2	1
5,5–(6)	1	2
6–(6,5)	0	3
	4	0
6,5–(7)	3	1
7–(7,5)	2	2
7,5–(8)	1	3
8–(8,5)	-	4
8,5–(9)	3	2
9–(9,5)	2	3
	6	0
9,5–(10)	1	4

Номера прокладок

Табл. 38: Номера прокладок (опорных колец)

Прокладки T1 (1,5 мм)	Прокладки T2 (2,0 мм)
690 84 10	690 84 09

6.14.8 Последовательность затягивания или ослабления болтов механизма блокировки в сборе

Последовательность болтов

На следующих схемах показана последовательность затягивания и ослабления болтов механизма блокировки рабочего колеса.

Механизм блокировки в сборе	Последовательность затягивания или ослабления болтов
84 59 12 84 59 13 84 59 14	<p style="text-align: right;">WS001577A</p>
84 60 11	<p style="text-align: right;">WS001579A</p>

Крутящие моменты затяжки

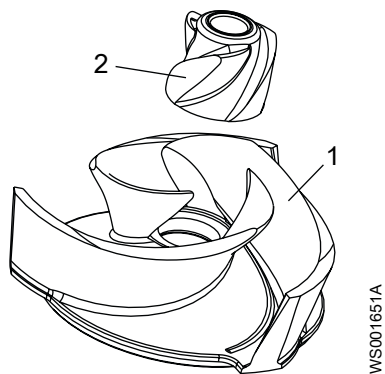
В следующей таблице приведены значения крутящих моментов, которые должны использоваться на каждом этапе процедуры затягивания болтов.

Механизм блокировки в сборе	Крутящий момент для затягивания болтов
84 59 12	<ul style="list-style-type: none"> • Этап 1: 12 Н·м (8,8 фунт-сила-фута) • Этап 2: 24 Н·м (18 фунт-сила-футов) • Этап 3: 35 Н·м (26 фунт-сила-футов)
84 59 13	

Механизм блокировки в сборе	Крутящий момент для затягивания болтов
84 59 14	<ul style="list-style-type: none"> • Этап 1: 24 Н·м (18 фунт-сила-футов) • Этап 2: 48 Н·м (35 фунт-сила-футов) • Этап 3: 70 Н·м (52 фунт-сила-фута)
84 60 11	<ul style="list-style-type: none"> • Этап 1: 70 Н·м (52 фунт-сила-фута) • Этап 2: 154 Н·м (113 фунт-сила-футов) • Этап 3: 230 Н·м (170 фунт-сила-футов)

Внутренняя деталь рабочего колеса

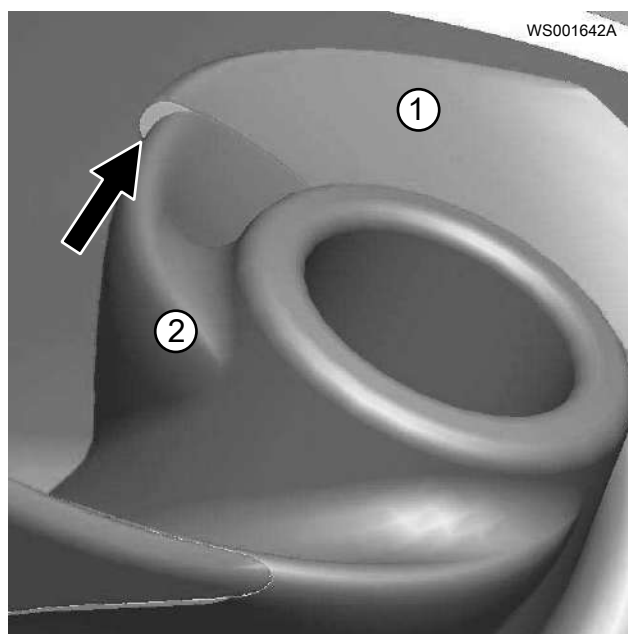
В случае замены рабочего колеса на новое, необходимо также заменить внутреннюю деталь рабочего колеса.



1. Рабочее колесо
2. Внутренняя деталь рабочего колеса

Рис. 108: Рабочее колесо и деталь рабочего колеса

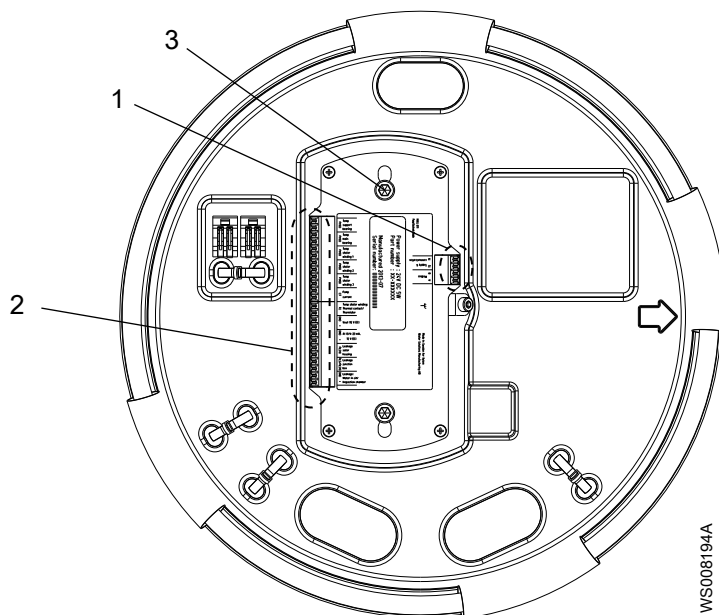
Если замена рабочего колеса производится без замены внутренней детали рабочего колеса, то она может не закрыть передний край нового рабочего колеса (см. рисунок ниже).



1. Рабочее колесо
2. Внутренняя деталь рабочего колеса

В этом случае за передний край может зацепиться мусор, что в свою очередь может привести к застопориванию рабочего колеса.

6.15 Насосы с MAS 801: Замените РЕМ



1. Оконечные устройства РЕМ
2. Управляющие терминалы РЕМ
3. Винты крепления РЕМ

1. Отсоедините окончные устройства.
2. Отсоедините управляющие терминалы на РЕМ.
Для специальных насосов: не отсоединяйте Т3 и Т4 от отдельного основания.
3. Отсоедините функциональное заземление.
4. Отверните два винта крепления РЕМ.
5. Извлеките РЕМ.
6. Установите на место новый РЕМ. Закрепите двумя винтами.
7. Подсоедините функциональное заземление.
8. Подсоедините управляющие терминалы.
Для специальных насосов: не используйте соединения 51 и 63 РЕМ. Для насосов EX: соединения Т3 и Т4 необходимо подключить к отдельному основанию.
9. Подсоедините окончные устройства.
10. Для загрузки данных в РЕМ см. руководство по установке и эксплуатации системы (SIO) для аппаратуры контроля MAS 801.

6.16 Значения крутящего момента затяжки

Для обеспечения правильного момента затяжки необходимо смазать все винты и гайки. Резьба винтов, ввинчивающихся в нержавеющую сталь, должна быть покрыта подходящей смазкой для предотвращения заедания.

При наличии вопросов относительно крутящих моментов затяжки следует проконсультироваться с отделом продаж или уполномоченным сервисным представителем.

Винты и гайки

Табл. 39: Нержавеющая сталь, A2 и A4, крутящий момент·Нм (фунт силы на фут)

Класс прочности	M4	M5	M6	M8	M10	M12	M16	M20	M24	M30
50	1.0 (0.74)	2.0 (1.5)	3,0 (2,2)	8.0 (5.9)	15 (11)	27 (20)	65 (48)	127 (93,7)	220 (162)	434 (320)

Класс прочности	M4	M5	M6	M8	M10	M12	M16	M20	M24	M30
70, 80	2.7 (2)	5.4 (4)	9.0 (6.6)	22 (16)	44 (32)	76 (56)	187 (138)	364 (268)	629 (464)	1240 (915)
100	4.1 (3)	8.1 (6)	14 (10)	34 (25)	66 (49)	115 (84,8)	248 (183)	481 (355)	—	—

Табл. 40: Сталь, момент затяжки в Нм (фунт силы на фут)

Класс прочности	M4	M5	M6	M8	M10	M12	M16	M20	M24	M30
8,8	2,9 (2,1)	5,7 (4,2)	9,8 (7,2)	24 (18)	47 (35)	81(60)	194 (143)	385 (285)	665 (490)	1310 (966,2)
10,9	4,0 (2,9)	8,1 (6)	14 (10)	33 (24)	65 (48)	114 (84)	277 (204)	541 (399)	935 (689)	1840 (1357)
12,9	4,9 (3,6)	9,7 (7,2)	17 (13)	40 (30)	79 (58)	136 (100)	333 (245)	649 (480)	1120 (825,1)	2210 (1630)

Винты с шестигранной утопленной головкой

Для всех классов прочности шестигранных винтов с утопленной головкой под торцовый ключ максимальный вращающий момент должен составлять 80% от значений указанного выше класса прочности 8,8.

6.17 Инструменты

Помимо стандартных инструментов, для выполнения необходимых операций технического обслуживания насоса требуются следующие специальные инструменты.

Все насосы

Артикул	Наименование	Область применения	
83 95 42	Маслооткачивающие насосы	Насосы для откачки масла из маслonaполненной камеры	
84 13 68	Гидравлический блок, 200 кН	Инструмент для демонтажа подшипников	584 83 00

N3531

Артикул	Наименование	Область применения
332 91 00	Съемник стопорной пружины	
399 41 00	Монтажный инструмент (для вала Ø75 и Ø90 мм)	Установка уплотнения
576 83 01	Шайба (для вала Ø75 мм, приводы 7X5 и 7X6)	Монтаж стопорного устройства
576 83 02	Шайба (для вала Ø90 мм, для приводов 8X5, 905, 915)	Монтаж стопорного устройства
576 83 03	Шайба (для вала Ø110 мм, приводы 905 - 960)	Монтаж стопорного устройства
576 84 00	Винтовой съемник	
584 81 00	Шайба	

Артикул	Наименование	Область применения
587 72 00	Инструмент для рабочего колеса (для вала Ø 75 мм, приводы 7X5 и 7X6 и для вала Ø 90 мм, приводы 8X5, 905, 915)	
587 73 00	Инструмент для рабочего колеса (для вала Ø 110 мм, приводы 905 - 960)	
587 94 00	Базовый комплект V	
660 48 00	Инструмент для рабочего колеса (для вала Ø 110 мм, приводы 965–998)	Снятие рабочего колеса
660 49 00	Инструмент для рабочего колеса (для вала Ø 110 мм, приводы 965 - 998)	Монтаж стопорного устройства и рабочего колеса

7 Устранение неисправностей

Введение



ОПАСНОСТЬ: Опасность поражения электрическим током

Поиск неисправностей в работающем пульте управления опасен, так как пульт находится под напряжением. Поиск неисправностей в электрической цепи должен производиться квалифицированным электриком.

Для поиска и устранения неисправностей используйте следующие указания:

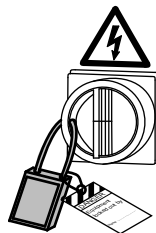
- Отсоедините и отключите питание, за исключением случаев выполнения проверок, при которых напряжение необходимо.
- Убедитесь в отсутствии людей в непосредственной близости к устройству во время переподключения источника электрического питания.
- При устранении неисправностей электрооборудования используйте следующие инструменты и принадлежности:
 - Универсальный измерительный прибор.
 - Лампа для нахождения места повреждения (прибор для контроля целостности цепей).
 - Схема проводки

7.1 Насос не запускается



ОПАСНОСТЬ: Опасность раздавливания

Опасность затягивания или раздавливания подвижными частями. Перед началом технического обслуживания следует обесточить насос и заблокировать подачу электрической энергии. Несоблюдение этого правила может привести к смертельному исходу или тяжелой травме.



ПРИМЕЧАНИЕ:

Не допускайте повторного принудительного замыкания защитного устройства двигателя после срабатывания такого устройства. Это может привести к повреждению оборудования.

Причина	Устранение
Сработал сигнал тревоги на панели управления.	<p>Убедитесь в том, что</p> <ul style="list-style-type: none"> • Рабочее колесо вращается свободно и плавно. • Датчик не выдает сигнал тревоги. • Защита от перегрузок не выключена. <p>Если проблема не исчезнет: Свяжитесь с отделом продаж или уполномоченным сервисным представителем.</p>

Причина	Устранение
Насос не запускается автоматически, но может быть запущен вручную.	Убедитесь в том, что <ul style="list-style-type: none"> • Уровневый регулятор пуска исправен. Очистите его или при необходимости замените. • Все подключения исправны. • Реле и обмотки контакторов не повреждены. • Переключатель управления (ручное/автоматическое) корректно срабатывает в обоих положениях. Проверьте цепь и функции управления.
Отсутствует напряжение.	Убедитесь в том, что <ul style="list-style-type: none"> • Главный выключатель включен. • На пусковое оборудование подается управляющее напряжение. • Плавкие предохранители исправны. • Присутствует напряжение на всех фазах питающей линии. • Все плавкие предохранители сохраняют номинальную мощность и надежно закреплены в держателях. • Защита от перегрузок не выключена. • Кабель двигателя не поврежден.
Рабочее колесо заклинило.	Очистите: <ul style="list-style-type: none"> • Рабочее колесо • Колодец, чтобы предотвратить повторное засорение рабочего колеса.

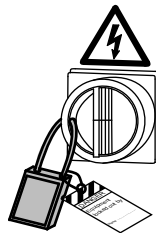
Обязательно укажите серийный номер изделия, см. [Описание изделия](#) на стр. 18.

7.2 Насос не останавливается при работе с датчиком уровня



ОПАСНОСТЬ: Опасность раздавливания

Опасность затягивания или раздавливания подвижными частями. Перед началом технического обслуживания следует обесточить насос и заблокировать подачу электрической энергии. Несоблюдение этого правила может привести к смертельному исходу или тяжелой травме.



Причина	Устранение
Насос не может опорожнить колодец до уровня останова.	Убедитесь в том, что <ul style="list-style-type: none"> • Нет утечек в трубопроводах и соединениях. • Рабочее колесо не засорено. • Обратные клапаны исправны. • Насос обеспечивает достаточную подачу. Дополнительные сведения: Свяжитесь с отделом продаж или уполномоченным сервисным представителем.

Причина	Устранение
Неисправность в системе регулирования уровней.	<ul style="list-style-type: none"> • Очистите уровневые регуляторы. • Проверьте работу уровнейых регуляторов. • Проверьте контактор и цепь управления. • Замените неисправные детали.
Низкий уровень останова.	Отрегулируйте уровень останова.

Обязательно укажите серийный номер изделия, см. [Описание изделия](#) на стр. 18.

7.3 Насос самопроизвольно запускается, останавливается и снова запускается в быстрой последовательности

Причина	Устранение
Насос запускается вследствие противотока, который снова заполняет колодец до уровня пуска.	<p>Убедитесь в том, что</p> <ul style="list-style-type: none"> • Расстояние между уровнями пуска и останова достаточное. • Обратный клапан(ы) исправен (исправны). • Длина выпускной трубы между насосом и первым обратным клапаном достаточно маленькая.
Неисправность функции самоблокировки контактора.	<p>Проверьте:</p> <ul style="list-style-type: none"> • Подключения контактора. • Напряжение цепи управления относительно номинального напряжения на выводах обмотки статора. • Функционирование регулятора уровня останова. • Падение напряжения в линии при пусковом скачке может привести к неисправности функции самоблокировки контактора.

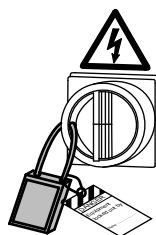
Обязательно укажите серийный номер изделия, см. [Описание изделия](#) на стр. 18.

7.4 Насос запускается, но срабатывает защита двигателя



ОПАСНОСТЬ: Опасность раздавливания

Опасность затягивания или раздавливания подвижными частями. Перед началом технического обслуживания следует обесточить насос и заблокировать подачу электрической энергии. Несоблюдение этого правила может привести к смертельному исходу или тяжелой травме.



ПРИМЕЧАНИЕ:

Не допускайте повторного принудительного замыкания защитного устройства двигателя после срабатывания такого устройства. Это может привести к повреждению оборудования.

Причина	Устранение
Слишком низкая установка защиты двигателя.	Установите защиту двигателя согласно табличке технических данных и, если применимо, схеме проводки.
При вращении рукой рабочее колесо проворачивается с трудом.	<ul style="list-style-type: none"> Очистите рабочее колесо. Очистите колодец. Убедитесь в том, что рабочее колесо надлежащим образом отрегулировано.
Пониженное напряжение блока привода на всех трех фазах.	<ul style="list-style-type: none"> Проверьте плавкие предохранители. Замените перегоревшие плавкие предохранители. Если же все плавкие предохранители исправны, обратитесь к квалифицированному электрику.
Фазный ток нестабилен или его значение слишком велико.	Свяжитесь с отделом продаж или уполномоченным сервисным представителем.
Неисправна изоляция между фазами и землей в статоре.	<ul style="list-style-type: none"> Приводы до 1 кВ: См. Проверьте изоляцию приводов или генераторов до 1 кВ на стр. 109. Приводы 1,2–6,6 кВ: См. Проверка изоляции, приводы 1,2-6,6 кВ на стр. 109.
Высокая плотность перекачиваемой жидкости.	<p>Убедитесь, что максимальная плотность составляет 1100 кг/м³</p> <ul style="list-style-type: none"> Замените рабочее колесо или Воспользуйтесь насосом подходящего типа Свяжитесь с отделом продаж или уполномоченным сервисным представителем.
Неисправность защиты от перегрузок.	Замените защиту от перегрузок.

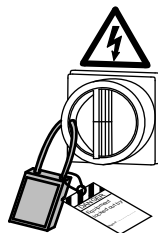
Обязательно укажите серийный номер изделия, см. [Описание изделия](#) на стр. 18.

7.5 Насос перекачивает слишком мало воды или не перекачивает воду вовсе



ОПАСНОСТЬ: Опасность раздавливания

Опасность затягивания или раздавливания подвижными частями. Перед началом технического обслуживания следует обесточить насос и заблокировать подачу электрической энергии. Несоблюдение этого правила может привести к смертельному исходу или тяжелой травме.



ПРИМЕЧАНИЕ:

Не допускайте повторного принудительного замыкания защитного устройства двигателя после срабатывания такого устройства. Это может привести к повреждению оборудования.

Причина	Устранение
Рабочее колесо вращается в неправильном направлении.	Поменяйте местами две фазы (для 3-фазного двигателя).
Клапаны установлены в неправильное положение.	<ul style="list-style-type: none"> Исправьте положение клапанов. При необходимости замените клапаны. Убедитесь в том, что все клапаны установлены верно с учетом потока жидкой среды. Убедитесь в том, что клапаны открываются правильно.
При вращении рукой рабочее колесо проворачивается с трудом.	<ul style="list-style-type: none"> Очистите рабочее колесо. Очистите колодец. Убедитесь в том, что рабочее колесо надлежащим образом отрегулировано.
Трубопроводы засорены.	Очистите трубопроводы для обеспечения свободного потока жидкости.
Утечки в трубопроводах и соединениях.	Обнаружьте места утечек и уплотните их.
Рабочее колесо, насос и кожух имеют следы износа.	Замените изношенные элементы.
Низкий уровень жидкости.	<ul style="list-style-type: none"> Убедитесь в том, что датчик уровня установлен правильно и исправен. В зависимости от способа установки добавьте средство для заливки насоса, такое как обратный клапан всасывающей трубы.

Обязательно укажите серийный номер изделия, см. [Описание изделия](#) на стр. 18.

8 Техническое руководство

8.1 Ограничения применения

Табл. 41: Технологические данные

Параметр	Значение
Температура жидкой среды	Макс. +40°C (+105°F)
Глубина погружения	Макс. 20 м (65 футов)
Водородный показатель pH перекачиваемой жидкости	pH 5,5–14
Плотность жидкости	Макс. 1100 кг/м ³ (9,17 фунтов на галлон)

8.2 Общие сведения о блоках приводов

В следующей таблице показан ряд блоков приводов для больших погружных насосов. Не все блоки приводов могут подходить для отдельно взятого насоса. Для совместимости блоков приводов и гидравлических блоков см. таблицы совместимости или характеристики блока привода.

Блоки привода	Невзрывобезопасное	Взрывобезопасное	Двигатель с повышенным КПД	Диапазон напряжения		Система охлаждения				Соединительный корпус	
				НН, до 1 кВ	ВН, 1,2–6,6 кВ	Внешняя	Встроенная	Прямая	Внутреннее с замкнутым контуром	Малый	Большой
605, 665	X			X		X	X	X		X	
615, 675		X		X		X	X	X		X	
705, 735, 765	X			X		X	X	X		X	X
706, 736, 766	X		X	X				X	X	X	X
715, 745, 775		X		X		X	X	X		X	X
716, 746, 776		X	X	X				X	X	X	X
805, 835, 865	X			X		X	X	X			X
885	X			X				X			X
806, 836, 866	X		X	X				X	X		X
886	X		X	X				X			X
815, 845, 875		X		X		X	X	X			X
895		X		X				X			X
816, 846, 876		X	X	X				X	X		X

Блоки привода	Невзрывобезопасное	Взрывобезопасное	Двигатель с повышенным КПД	Диапазон напряжения		Система охлаждения				Соединительный корпус	
				НН, до 1 кВ	ВН, 1,2–6,6 кВ	Внешняя	Встроенная	Прямая	Внутреннее с замкнутым контуром	Малый	Большой
896		X	X	X				X			X
862, 882	X				X	X	X	X			X
863, 883	X				X			X	X		X
872, 892		X			X	X	X	X			X
873, 893		X			X			X	X		X
905, 935, 965	X			X		X	X	X			X
915, 945, 975		X		X		X	X	X			X
906, 936, 966	X		X	X				X	X		X
916, 946, 976		X	X	X				X	X		X
950, 985, 988	X				X	X	X	X			X
960, 995, 998		X			X	X	X	X			X
951, 986, 987	X		X		X			X	X		X
961, 996, 997		X	X		X			X	X		X

8.3 Сопротивление датчика Pt100

Данная таблица показывает взаимосвязь между температурой (°C) и сопротивлением (Ом).

T, °C	R, Ом	T, °C	R, Ом	T, °C	R, Ом	T, °C	R, Ом	T, °C	R, Ом
0	100,00	33	112,83	66	125,54	99	138,12	132	150,57
1	100,39	34	113,22	67	125,92	100	138,50	133	150,95
2	100,78	35	113,61	68	126,31	101	138,88	134	151,33
3	101,17	36	113,99	69	126,69	102	139,26	135	151,70
4	101,56	37	114,38	70	127,07	103	139,64	136	152,08
5	101,95	38	114,77	71	127,45	104	140,02	137	152,45
6	102,34	39	115,15	72	127,84	105	140,39	138	152,83
7	102,73	40	115,54	73	128,22	106	140,77	139	153,20
8	103,12	41	115,93	74	128,60	107	141,15	140	153,58
9	103,51	42	116,31	75	128,98	108	141,53	141	153,95
10	103,90	43	116,70	76	129,37	109	141,91	142	154,32
11	104,29	44	117,08	77	129,75	110	142,29	143	154,70
12	104,68	45	117,47	78	130,13	111	142,66	144	155,07

T, °C	R, Ом	T, °C	R, Ом	T, °C	R, Ом	T, °C	R, Ом	T, °C	R, Ом
13	105,07	46	117,85	79	130,51	112	143,04	145	155,45
14	105,46	47	118,24	80	130,89	113	143,42	146	155,82
15	105,85	48	118,62	81	131,27	114	143,80	147	156,19
16	106,24	49	119,01	82	131,66	115	144,17	148	156,57
17	106,63	50	119,40	83	132,04	116	144,55	149	156,94
18	107,02	51	119,78	84	132,42	117	144,93	150	157,31
19	107,40	52	120,16	85	132,80	118	145,31	151	157,69
20	107,79	53	120,55	86	133,18	119	145,68	152	158,06
21	108,18	54	120,93	87	133,56	120	146,06	153	158,43
22	108,57	55	121,32	88	133,94	121	146,44	154	158,81
23	108,96	56	121,70	89	134,32	122	146,81	155	159,18
24	109,35	57	122,09	90	134,70	123	147,19	156	159,55
25	109,73	58	122,47	91	135,08	124	147,57	157	159,93
26	110,12	59	122,86	92	135,46	125	147,94	158	160,30
27	110,51	60	123,24	93	135,84	126	148,32	159	160,67
28	110,90	61	123,62	94	136,22	127	148,70	160	161,04
29	111,28	62	124,01	95	136,60	128	149,07		
30	111,67	63	124,39	96	136,98	129	149,45		
31	111,94	64	124,77	97	137,36	130	149,82		
32	112,45	65	125,16	98	137,74	131	150,20		

8.4 Радиус изгиба, масса и диаметр кабеля

Кабели управления

Табл. 42: Контрольные кабели SUBCAB™

В данной таблице приведены минимальные значения радиуса изгиба, массы и наружного диаметра контрольных кабелей SUBCAB.

Кабель	Минимальный радиус изгиба, мм	Масса, кг/м	Наружный диаметр, мин-макс., мм
12 x 1,5 мм ²	190	0,53	Ø 18,2-21,2
24 x 1,5 мм ²	250	0,90	Ø 24,9 (28,9)
S12 x 1,5 мм ²	300	0,78	Ø 29,9-31,0
S24 x 1,5 мм ²	350	1,59	Ø 33,0-37,0

Силовые кабели с силовыми жилами и элементами управления

Табл. 43: Экранированный кабель SUBCAB

Кабель	Минимальный радиус изгиба, мм	Масса, кг/м	Наружный диаметр, мин-макс., мм
S3x16 + 3x16/3 + S(4x0,5)	240	1,1	Ø 24–26
S3x25 + 3x16/3 + S(4x0,5)	290	1,4	Ø 29–31
S3x35 + 3x16/3 + S(4x0,5)	320	2,0	Ø 32–34
S3x50 + 3x25/3 + S(4x0,5)	380	3,0	Ø 38–40
S3x70 + 3x35/3 + 2 S(2x0,5)	420	3,5	Ø 42–44

Кабель	Минимальный радиус изгиба, мм	Масса, кг/м	Наружный диаметр, мин-макс., мм
S3x95 + 3x50/3 + 2S(2x0,5)	440	4,6	Ø 44–47
S3x120 + 3x70/3 + 2S(2x0,5)	500	5,5	Ø 50–52
S6x95 + 95 + S(4x0,5)	570	7,6	Ø 57–60

Табл. 44: SUBCAB

Кабель	Минимальный радиус изгиба, мм	Масса, кг/м	Наружный диаметр, мин-макс., мм
4 G 16 + S(2x0,5)	260	1,13	Ø 26–28
4 G 25 + S(2x0,5)	320	1,7	Ø 32–34
4 G 35 + S(2x0,5)	350	2,24	Ø 35–37
3x50 + 2G35/2 + S(2x0,5)	350	2,6	Ø 35–37
3x70 + 2G35/2 + S(2x0,5)	380	3,3	Ø 38–41
3x95 + 2G50/2 + S(2x0,5)	470	4,5	Ø 47–50
3x120 + 2G70/2 + S(2x0,5)	540	5,7	Ø 54–56

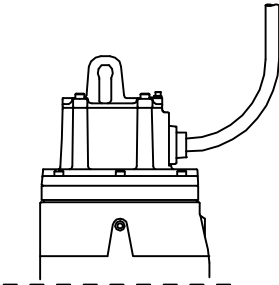
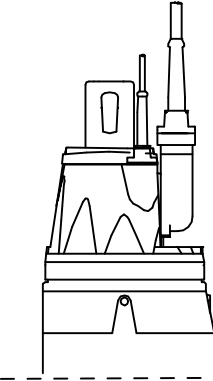
Силовые кабели среднего напряжения (1,2–15 кВ)

Табл. 45: (N)TSCGEW0EUS 1,2–15 кВ

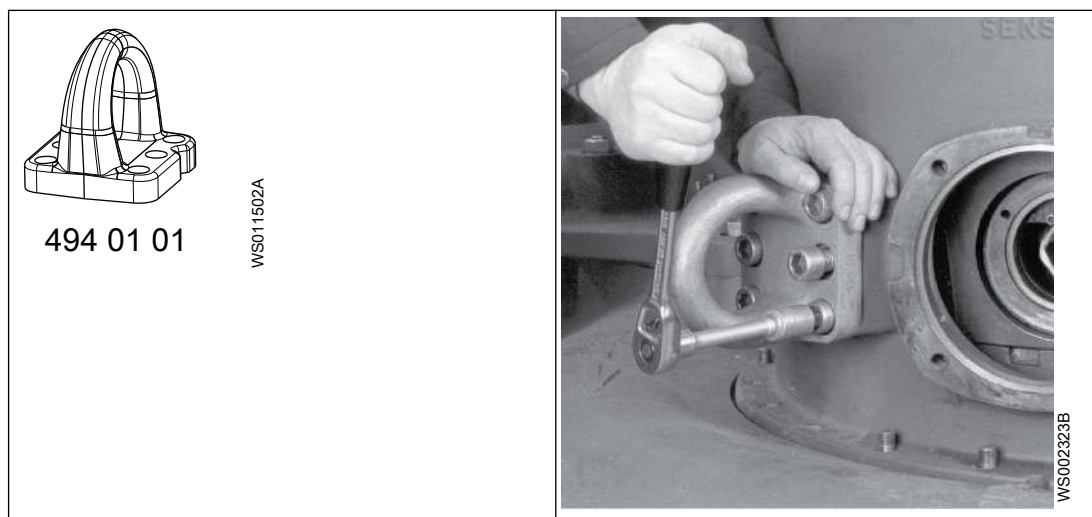
В данной таблице приведены минимальные значения радиуса изгиба, массы и наружного диаметра для кабелей (N)TSCGEW0EUS 1,2–15 кВ.

Кабель	Минимальный радиус изгиба, мм	Масса, кг/м	Наружный диаметр, мин-макс., мм
3x25+3x25/3	410	2,51	Ø 41–44
3x50+3x25/3	460	3,47	Ø 46–49

8.5 Большой и малый соединительный кожух (соединительная коробка)

Маленький соединительный кожух	Большой соединительный кожух
 <p style="text-align: right; margin-right: 20px;">WS006034A</p> <p>Блок приводов, серия:</p> <ul style="list-style-type: none"> • Серия 600 • Серия 700 	 <p style="text-align: right; margin-right: 20px;">IWS006033A</p> <p>Блок приводов, серия:</p> <ul style="list-style-type: none"> • Серия 700 • Серия 800 • Серия 900

8.6 Подъемный кронштейн 494 01 01



Xylem |'zīləm|

- 1) Ткань растений, проводящая воду вверх от корней;
- 2) международная компания, лидер в области водных технологий.

"Мы – международная команда, объединенная одной целью – разрабатывать инновационные решения по доставке воды в любые уголки земного шара. Суть нашей работы заключается в создании новых технологий, оптимизирующих использование водных ресурсов и помогающих беречь и повторно использовать воду. Мы анализируем, обрабатываем, подаем воду в жилые дома, офисы, на промышленные и сельскохозяйственные предприятия, помогая людям рационально использовать этот ценный природный ресурс. Между нами и нашими клиентами в более чем 150 странах мира установились тесные партнерские отношения, нас ценят за способность предлагать высококачественную продукцию ведущих брендов, за эффективный сервис, за крепкие традиции новаторства."

Для более подробную информацию о наших решениях вы можете найти на сайте www.xylem.com.



Xylem Water Solutions Global
Services AB
361 80 Emmaboda
Sweden
Tel: +46-471-24 70 00
Fax: +46-471-24 74 01
<http://tpi.xyleminc.com>
[www.xylemwatersolutions.com/
contacts/](http://www.xylemwatersolutions.com/contacts/)

Последняя версия этого документа и подробная информация имеется на нашем веб-сайте

Оригинальная версия данной инструкции представлена на английском языке. Все инструкции на других языках являются переводами оригинальной инструкции.

© 2017 Xylem Inc

885392_10.0_ru-RU_2019-02_IOM_N3531