

+ Pumping Water -
Pumping Honor.

 **CNP**
www.cnprussia.ru

ВЕРТИКАЛЬНЫЕ МНОГОСТУПЕНЧАТЫЕ ЦЕНТРОБЕЖНЫЕ НАСОСЫ CDL, CDLF



50 Гц

Краткая информация о компании



Nanfang Pump Industry Co., Ltd – производитель насосного оборудования, основанная в 1991 году, с 2010 года именуется как компания CNP. Это первое предприятие в Китае, которое специализируется на разработке и серийном производстве центробежных насосов из нержавеющей стали, изготовленных методом штамповки и сварки. Компания занимает более 80 тыс. квадратных метров и ежегодно выпускает 200.000 насосов.

На данный момент CNP является ведущим производителем в данной индустрии, с большой номенклатурой насосного оборудования, крупносерийным производством и налаженным сбытом продукции в мире. По объему выпускаемой продукции и качеству компания занимает первое место на внутреннем рынке Китая.

Компания занимается эффективной и масштабной деятельностью на мировом рынке, предлагая своим клиентам современное оборудование с профессиональным дизайном. Также компания сформировала эффективную систему управления производством, контролем качества и маркетингом.

Продукция компании охватывает широкий спектр применения в системах водоснабжения, водоочистки, водоотведения, отопления в производственных и непромышленных сферах, а именно:

- жилищно-коммунальный комплекс;
- сельское хозяйство;
- строительство;
- промышленность.

Компания построила современную систему менеджмента качества, что позволило в 2003 году пройти сертификацию качества по ISO9001, в 2006 году экологическую сертификацию по ISO14000, в 2007 году измерительную систему сертификации - ISO10012:2003.

Компания успешно работает на мировом рынке более чем с 50 странами и регионами в Европе, Северной Америке, Южной Азии.

СОДЕРЖАНИЕ:

Вертикальные многоступенчатые элетронасосы

Общая информация

Диапазон гидравлических характеристик	04
Таблица характеристик	05
Особенности конструкции	06
Двигатель	06
Перекачиваемые жидкости	06
Условное обозначение насоса	06
Применение	06
Условия эксплуатации	07
Максимальное рабочее давление	07
Максимальная температура окружающего воздуха	07
Пояснения к графическим характеристикам насосов	08
Пояснения к характеристикам	08
Минимальное давление всасывания NPSH	09
Параллельная работа	09

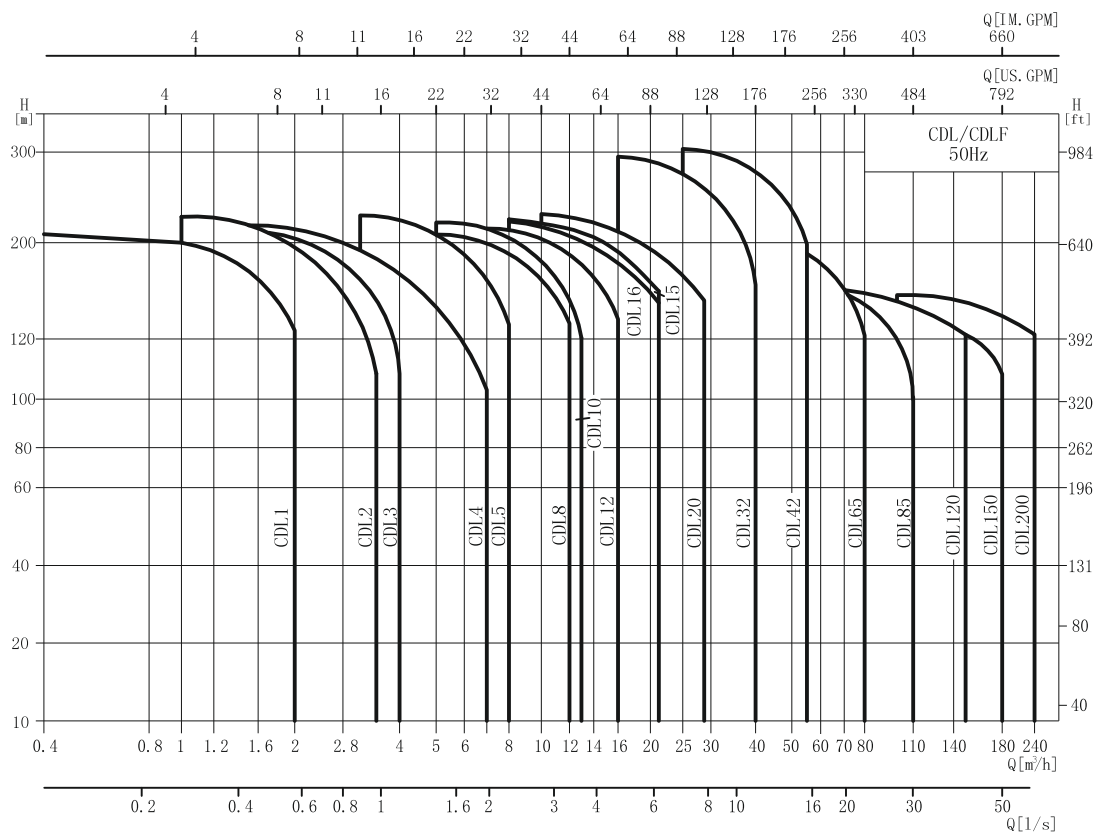
Технические данные

Графические характеристики, таблица характеристик, габаритно-присоединительные размеры и масса:

CDL/CDLF1	14
CDL/CDLF2	16
CDL/CDLF3	18
CDL/CDLF4	20
CDL/CDLF5	22
CDL/CDLF8	24
CDL/CDLF10	26
CDL/CDLF12	28
CDL/CDLF15	30
CDL/CDLF16	32
CDL/CDLF20	34
CDL/CDLF32	36
CDL/CDLF42	38
CDL/CDLF65	40
CDL/CDLF85	42
CDL/CDLF120	44
CDL/CDLF150	46
CDL/CDLF200	48

ОБЩАЯ ИНФОРМАЦИЯ

● Диапазон гидравлических характеристик



● Таблица характеристик

Параметры	CDL1	CDL2	CDL3	CDL4	CDL5	CDL8	CDL10	CDL12	CDL15
Подача [м³/ч]	1	2	3	4	5	8	10	12	15
Подача [л/с]	0.28	0.56	0.83	1.1	1.4	2.2	2.78	3.3	4.17
Рабочий интервал [м³/ч]	0.4-2	1-3.5	1.2-4	1.5-7	3-8	5-12	5-13	7-16	8-22
Рабочий интервал [л/с]	0.11-0.56	0.28-0.97	0.33-1.1	0.42-1.9	0.83-2.2	1.4-3.3	14-3.61	1.9-4.4	2.2-6.1
Макс. рабочее давление [бар]	21	23	22	21	21	21	22	22	22
Мощность двигателя [кВт]	0.37-2.2	0.37-3	0.37-3	0.37-4	0.37-5.5	0.75-7.5	0.75-7.5	1.5-11	1.1-15
Интервал температур [°C]	-15~+120								
КПД [%]	44	46	54	57	62	62	68	63	70
Тип									
CDL	●	●	●	●	●	●	●	●	●
CDLF	●	●	●	●	●	●	●	●	●
CDL Соединение труб									
DIN фланец	DN25	DN25	DN25	DN32	DN32	DN40	DN40	DN50	DN50
Овальный фланец	G1	G1	G1	G1¼	G1¼	G1½	G1½		
CDLF Соединение труб									
DIN фланец	DN25	DN25	DN25	DN32	DN32	DN40	DN40	DN50	DN50
Муфта	DN32	DN32	DN32	DN32	DN32	DN50	DN50	DN50	DN50
Трубная резьба	ZG1¼	ZG1¼	ZG1¼	ZG1¼	ZG1¼	ZG2	ZG2	ZG2	ZG2
Овальный фланец	G1	G1	G1	G1¼	G1¼	G1½	G1½		

Параметры	CDL16	CDL20	CDL32	CDL42	CDL65	CDL85	CDL120	CDL150	CDL200
Подача [м³/ч]	16	20	32	42	65	85	120	150	200
Подача [л/с]	4.4	5.6	8.9	11.7	18	24	33	41.6	55.6
Рабочий интервал [м³/ч]	8-22	10-28	16-40	25-55	30-80	50-110	60-150	80-180	100-240
Рабочий интервал [л/с]	2.2-6.1	2.8-7.8	4.4-11.1	6.9-15.3	8.3-22.2	13.8-30.5	16.7-41.7	22-50	27.8-66.7
Макс. рабочее давление [бар]	22	23	29	30	22	17	16	16	16
Мощность двигателя [кВт]	2.2-15	1.1-18.5	1.5-30	3.0-45	4.0-45	5.5-45	11-75	11-75	18.5-110
Интервал температур [°C]	-15~+120								
КПД [%]	66	69	73	75	76	77	74	73	79
Тип									
CDL	●	●	●	●	●	●	●	●	●
CDLF	●	●	●	●	●	●	●	●	●
CDL Соединение труб									
DIN фланец	DN50	DN50	DN65	DN80	DN100	DN100	DN125	DN125	DN150
Овальный фланец									
CDLF Соединение труб									
DIN фланец	DN50	DN50	DN65	DN80	DN100	DN100	DN125	DN125	DN150
Муфта	DN50	DN50							
Трубная резьба	ZG2	ZG2							
Овальный фланец									

ОБЩАЯ ИНФОРМАЦИЯ

● Особенности конструкции

Насосы серии CDL/CDLF – вертикальные, многоступенчатые, центробежные, с нормальным всасыванием, оснащенные стандартными электродвигателями. Выходной вал двигателя соединяется с валом насоса через муфту. Насос состоит из рабочих ступеней (колесо рабочее, диффузор), установленных в цилиндрический корпус и соединенных при помощи стяжных болтов совместно с основанием или плитой и головной частью. В основании имеются входной и выходной патрубки, расположенные на одной оси. Насосы могут поставляться со шкафом управления, обеспечивающим защиту от “сухого хода”, несовпадения фаз и перегрузки.

● Двигатель

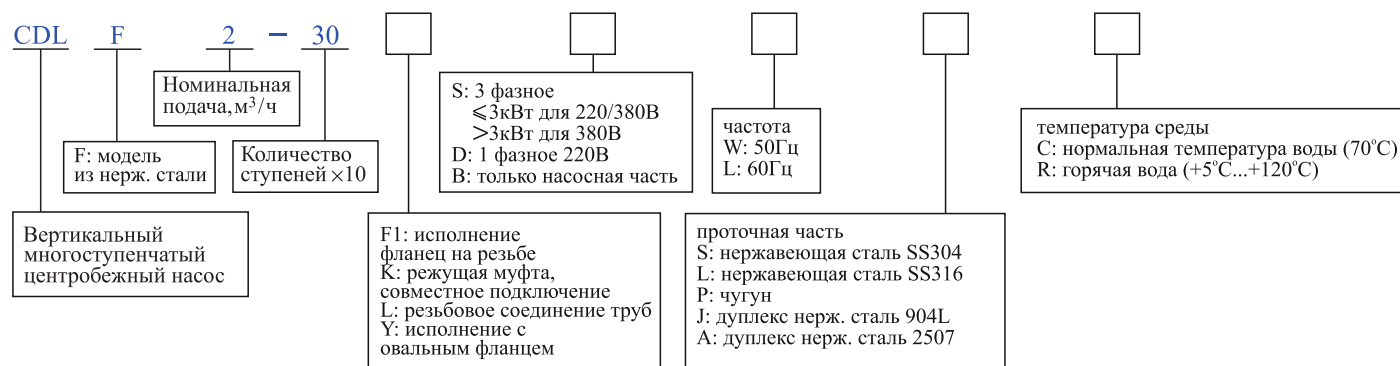
- Стандартный асинхронный двигатель
- Степень защиты: IP55
- Класс изоляции: F
- Стандартное напряжение: 50Гц:
 - однофазное исполнение 220-230 В
 - трехфазное исполнение 200-220 / 346-380 В
 - 220-240 / 380-415 В
 - 380-415 В
- Класс энергоэффективности: IE2 (IE3 по запросу)

● Перекачиваемые жидкости

Чистые, невзрывоопасные жидкости, не содержащие абразивных твердых или волокнистых примесей и не агрессивных к нержавеющей стали.

● Условное обозначение насоса

CDL | CDLF 1,2,3,4,5,8,10,12,15,16 и 20



● Применение

Насосы серии CDL/CDLF – изделия многофункционального назначения. Используются для перекачивания различных жидкостей, включая воду или технологическую жидкость в широком диапазоне значений температуры, подачи и напора. Модель CDL применяется для подачи неагрессивной жидкости, а CDLF может использоваться для перекачки слабых растворов кислот и щелочей, растворов масел и спиртов и т.д.

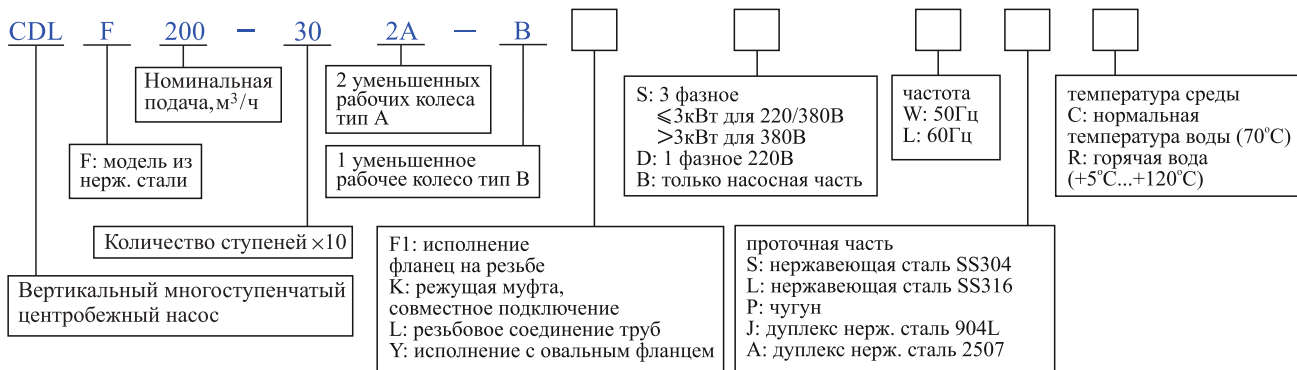
Стандартное применение главным образом включает следующие использования:

- Подача воды: фильтрация и перекачка воды в системах водоснабжения, повышение давления в магистральном трубопроводе, повышение давления в системах водоснабжения высотных зданий.
- Промышленное повышение давления: системы водоснабжения для технологических целей, моечные установки высокого давления, противопожарные установки.
- Подача промышленной жидкости: системы охлаждения и системы кондиционирования воздуха, системы питания котлов и удаления конденсата, системы охлаждения инструмента металлорежущих станков (подача смазочно-охлаждающей жидкости).
- Очистка воды: системы ультрафильтрации, установки обратного осмоса, нефтеперегонные установки, сепараторы.
- Орошение: полив сельскохозяйственных земель, капельное орошение, дождевальные установки.

● Условия эксплуатации

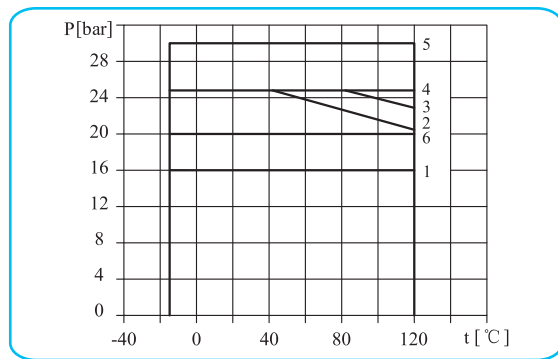
- Температура жидкости:
 - Нормальная температура: -15°C ~ +70°C
 - Горячая вода: до +120°C
- Температура окружающей среды: не более +40°C
- Высота над уровнем моря: до 1000 м.

CDL | CDLF 32, 42, 65, 85, 120, 150 и 200



● Максимальное рабочее давление

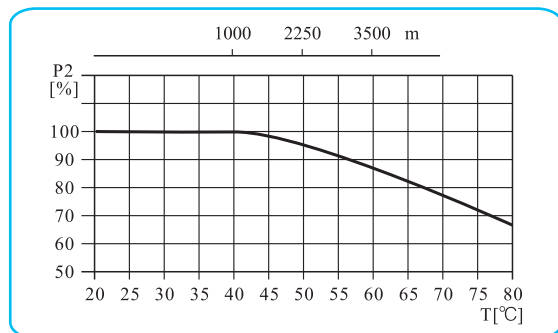
Предельно допустимые значения, указанные в «Таблице характеристик» не должны превышать, учитывая давление всасывания (подпор) и максимальное рабочее давление насоса. Для ряда моделей насосов максимальное рабочее давление должно быть уменьшено при повышении температуры перекачиваемой жидкости. Зависимости приведены на графике.



Модель	Номер кривой на графике
CDL1,2,3,4,5 фланец	2
CDL(F) 1,2,3,4,5 Овальный фланец	1
CDLF1,2,3,4,5 фланец, муфта, трубная резьба	2
CDL 8,10,12,15,16, 20 фланец	3
CDL(F)8 Овальный фланец	1
CDL 8,10,12,15,16, 20 фланец, муфта, трубная резьба	3
CDL,CDLF32	
32-10-1~32-70	1 (*)
32-80-2~32-120	4 (*)
32-130~32-160	5
CDL,CDLF42	
42-10-1~42-60	1 (*)
42-70-2~42-90	4 (*)
42-100-2~42-130-2	5
CDL,CDLF65	
65-10-1~65-50	1 (**)
65-60-2~65-80-1	4
CDL,CDLF85	
85-10-1~85-50-2	1 (**)
85-50~85-60	4
CDL,CDLF120,150,200	6

● Максимальная температура окружающего воздуха

Из-за ухудшения охлаждающей способности двигателя воздухом при разрежении на высоте свыше 1000 м над уровнем моря или температуре окружающей среды свыше 40 °С, расчетная мощность электродвигателя P2 должна выбираться с учетом запаса. Например, при температуре воздуха 50 °С- мощность двигателя должна быть увеличена на 5%.



ОБЩАЯ ИНФОРМАЦИЯ

● Пояснения к графическим характеристикам насосов

Количество ступеней.
Первая цифра:
Количество ступеней $\times 10$
Вторая цифра:
Количество рабочих
колес уменьшенного
диаметра.

График характеристики
мощности показывает
мощность каждой ступени
насоса. Представлены
графики характеристики
мощности для рабочих
колес стандартного (1/1) и
уменьшенного (2/3)
диаметра.

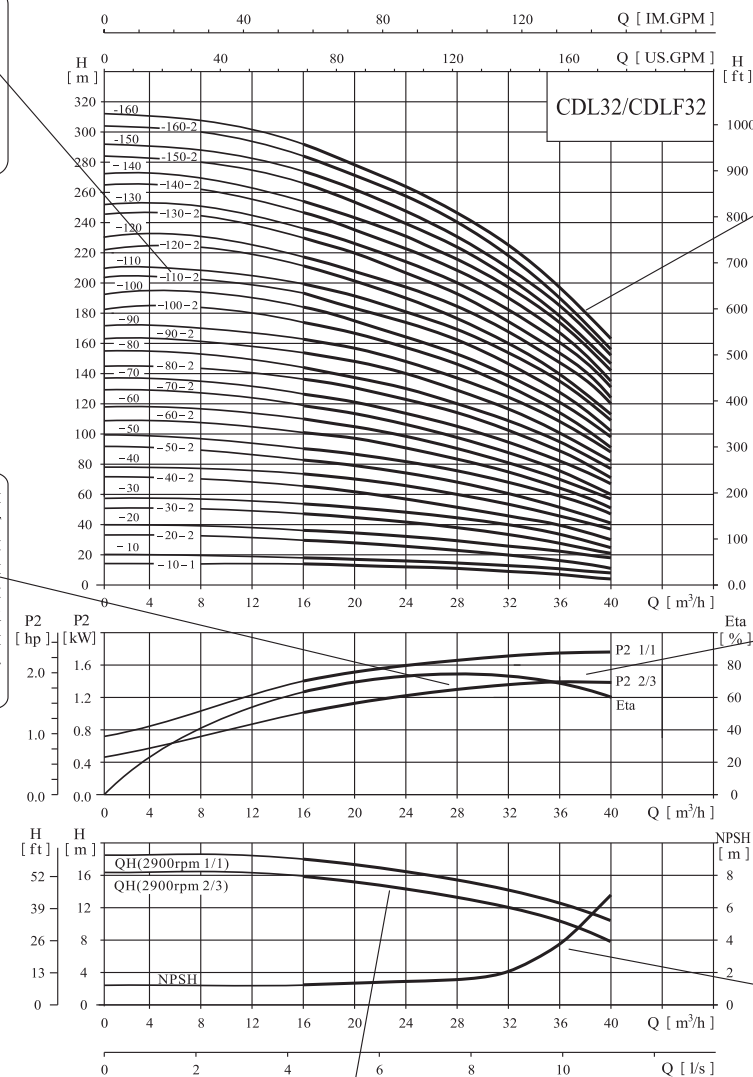


График характеристики
«Q-H» соответствующего
насоса. Графики, указан-
ные выделенными лини-
ями, показывают реко-
мендуемую область экс-
плуатации с оптима-
льным КПД.

График Eta представляет
КПД насоса, с умень-
шенным по диаметру
рабочим колесом будет
на 2% ниже, чем пока-
зано на графике.

График характеристики
NPSH (высоты столба
жидкости под всасы-
вающим патрубком)
представляет собой
усредненную характе-
ристику, действитель-
ную для всех исполне-
ний. При выборе пара-
метров насоса необхо-
димо прибавлять не
менее 0,5 м в качестве
запаса.

График характеристики «Q-H» для каждого отдельного
рабочего колеса.
Представлены графики для рабочих колес стандартного
(1/1) и уменьшенного (2/3) диаметров.

● Пояснения к характеристикам

1. Графические характеристики оформлены в соответствии с ISO9906, Приложение В.
2. Графики приведены для постоянной частоты вращения двигателя 2900 об/мин или 2950 об/мин., при испытаниях на воде с температурой 20 °С, кинематической вязкостью 1мм²/с (1 сСт), при отсутствии в воде пузырьков воздуха.
3. Насосы должны использоваться в пределах рабочего интервала, указанного выделенной кривой на графике, чтобы исключить повышенный износ при высоких напорах и перегрев двигателя, при больших подачах.
4. Если плотность и/или вязкость перекачиваемой жидкости выше, чем у воды, может потребоваться двигатель большей мощности.

● Минимальное давление всасывания NPSH

Расчет минимального давления всасывания (подпора) H рекомендуется в следующих случаях:

- При высокой температуре жидкости;
- Когда расход значительно превышает расчетный;
- Если вода забирается с глубины;
- Если вода всасывается через протяженные трубопроводы;
- Когда значительное сопротивление на входе (фильтры, клапаны и т.д.);
- При низком давлении в системе.

Для исключения кавитации убедитесь, что давление на входе в насос больше минимального. В случае, если всасывание жидкости происходит из резервуара, установленного ниже уровня насоса, то максимальная высота подъема рассчитывается по формуле:

$$H = P_b \times 10.2 - NPSH - H_f - H_v - H_s,$$

где P_b (бар) – барометрическое давление; (на уровне моря барометрическое давление может быть принято равным 1 бар)

$NPSH$ (м) – параметр насоса, характеризующий всасывающую способность;

(может быть получен по кривой $NPSH$ при максимальной подаче насоса)

H_f (м) – суммарные гидравлические потери напора во всасывающем трубопроводе при максимальной подаче насоса;

H_v (м) – давление насыщенных паров жидкости;

(может быть получено по диаграмме давления насыщенных паров, где H_v зависит от температуры T ж)

H_s (м) – запас = 0.5 м столба жидкости;

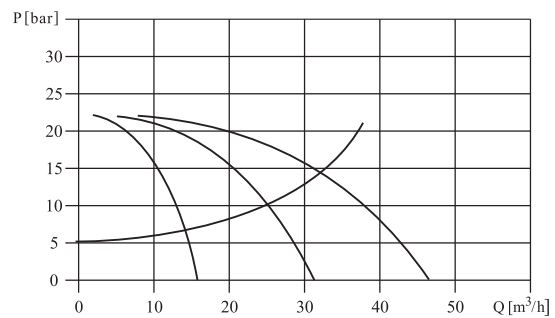
Если рассчитанная величина H отрицательна, то уровень жидкости должен быть выше уровня установки насоса.

Убедитесь в том, что насос будет работать без кавитации!

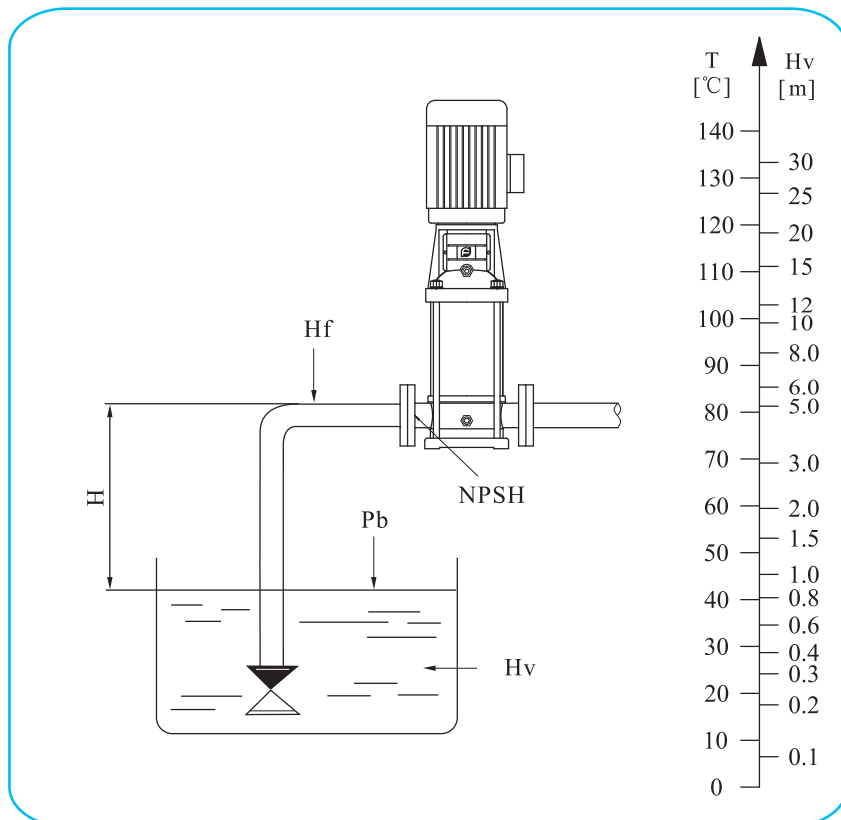
● Параллельная работа

Работа параллельно соединенных нескольких насосов будет намного эффективнее, чем работа одного насоса с большей мощностью.

- Применимо к различным условиям эксплуатации, является необходимым условием в различных системах, где требуется регулирование потока.
- Возможность подачи воды при поломке одного насоса, так как, затронута только часть системы регулирования.

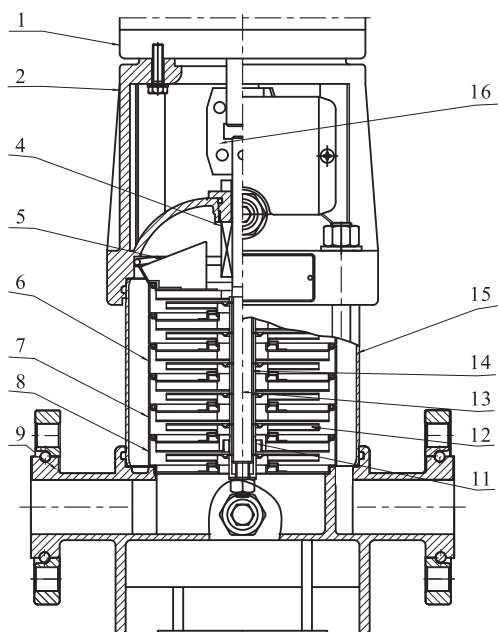


При необходимости, два или более насоса могут быть соединены для параллельной работы.

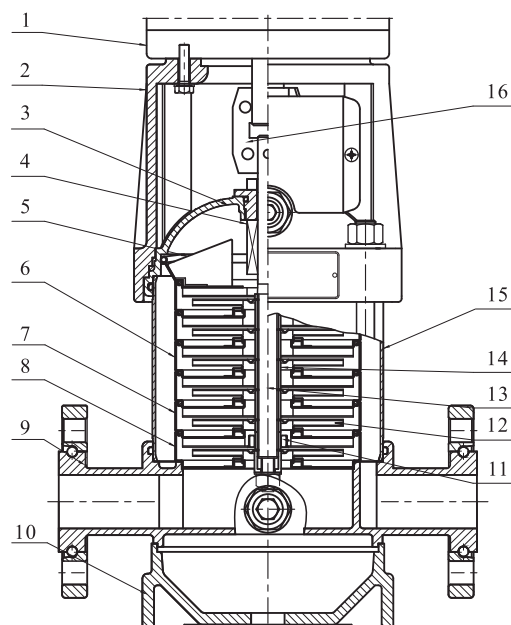


ОБЩАЯ ИНФОРМАЦИЯ

● Вид в разрезе CDL/CDLF 1, 2, 3, 4, 5, 8



CDL



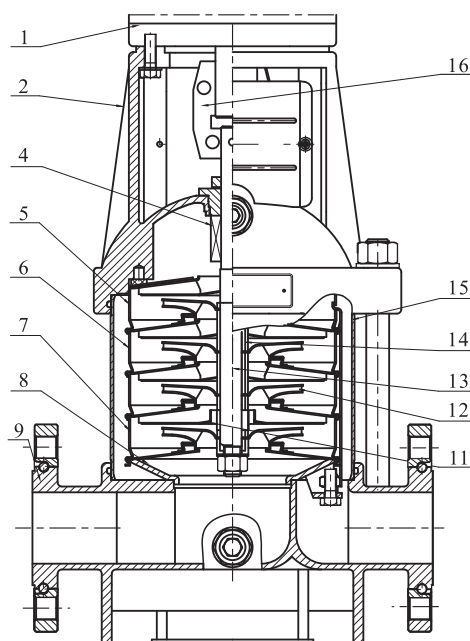
CDLF

● Таблица деталей и материал CDL/CDLF 1, 2, 3, 4, 5, 8

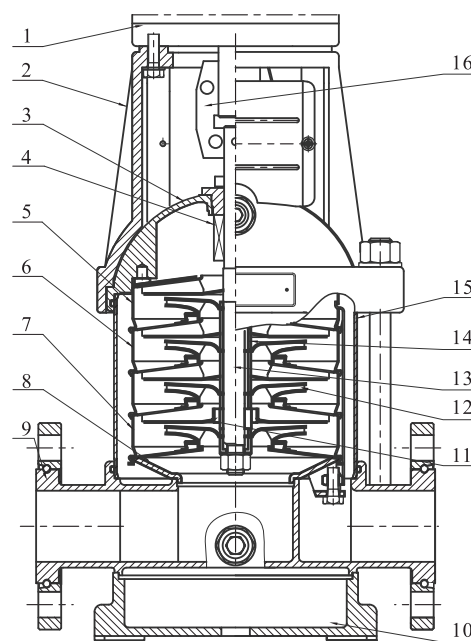
No.	Наименование	Материал	AISI/ASTM
1	Двигатель		
2	Головная часть	Чугун	ASTM25B
4	Уплотнение торцовое		
5	Верхний диффузор	Нержавеющая сталь	AISI304
6	Диффузор	Нержавеющая сталь	AISI304
7	Опорный диффузор	Нержавеющая сталь	AISI304
8	Опора	Нержавеющая сталь	AISI304
11	Подшипник	Карбид вольфрама	
12	Колесо рабочее	Нержавеющая сталь	AISI304
13	Вал	Нержавеющая сталь	AISI304 AISI316L

No.	Наименование	Материал	AISI/ASTM
14	Втулка колеса рабочего	Нержавеющая сталь	AISI304
15	Цилиндр	Нержавеющая сталь	AISI304
16	Муфта	Углеродистая сталь	
CDLF			
3	Крышка	Нержавеющая сталь	AISI304
9	Основание	Нержавеющая сталь	AISI304
10	Плита	Чугун	ASTM25B
CDL			
9	Основание	Чугун	ASTM25B

● Вид в разрезе CDL/CDLF 10,12,15,16, 20



CDL



CDLF

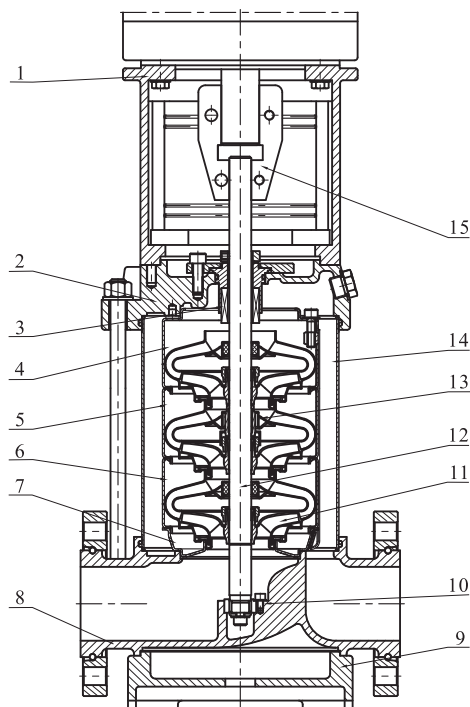
● Таблица деталей и материал CDL/CDLF 10,12,15,16, 20

No.	Наименование	Материал	AISI/ASTM
1	Двигатель		
2	Головная часть	Чугун	ASTM25B
4	Уплотнение торцовое		
5	Верхний диффузор	Нержавеющая сталь	AISI304
6	Диффузор	Нержавеющая сталь	AISI304
7	Опорный диффузор	Нержавеющая сталь	AISI304
8	Опора	Нержавеющая сталь	AISI304
11	Подшипник	Карбид вольфрама	
12	Колесо рабочее	Нержавеющая сталь	AISI304
13	Вал	Нержавеющая сталь	AISI304 AISI316L

No.	Наименование	Материал	AISI/ASTM
14	Втулка колеса рабочего	Нержавеющая сталь	AISI304
15	Цилиндр	Нержавеющая сталь	AISI304
16	Муфта	Углеродистая сталь	
CDLF			
3	Крышка	Нержавеющая сталь	AISI304
9	Основание	Нержавеющая сталь	AISI304
10	Плита	Чугун	ASTM25B
CDL			
9	Основание	Чугун	ASTM25B

ОБЩАЯ ИНФОРМАЦИЯ

● Вид в разрезе CDL/CDLF 32, 42, 65, 85

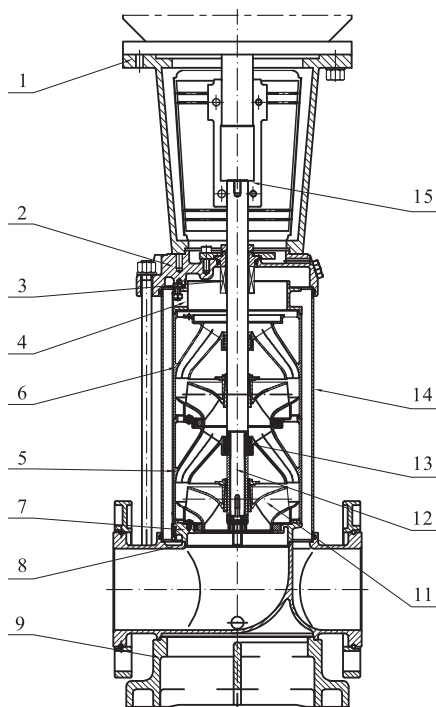


● Таблица деталей и материал CDL/CDLF 32, 42, 65, 85

№.	Наименование	Материал	AISI/ASTM
1	Головная часть	Чугун	ASTM25B
3	Уплотнение торцовое		
4	Верхний диффузор	Нержавеющая сталь	AISI304
5	Опорный диффузор	Нержавеющая сталь	AISI304
6	Диффузор	Нержавеющая сталь	AISI304
7	Опора	Нержавеющая сталь	AISI304
9	Плита	Чугун	ASTM25B
10	Нижний подшипник	Карбид вольфрама	
11	Колесо рабочее	Нержавеющая сталь	AISI304

№.	Наименование	Материал	AISI/ASTM
12	Вал	Нержавеющая сталь	AISI316L AISI304 AISI431
13	Промежуточный подшипник	Карбид вольфрама	
14	Цилиндр	Нержавеющая сталь	AISI304
15	Муфта	Обыкновенная сталь	
	Резиновые части	NBR	
CDL			
2	Крышка	Чугун	ASTM25B
8	Основание	Чугун	ASTM25B
CDLF			
2	Крышка	Нержавеющая сталь	AISI304
8	Основание	Нержавеющая сталь	AISI304

● Вид в разрезе CDL/CDLF 120, 150, 200



● Таблица деталей и материал CDL/CDLF 120, 150, 200

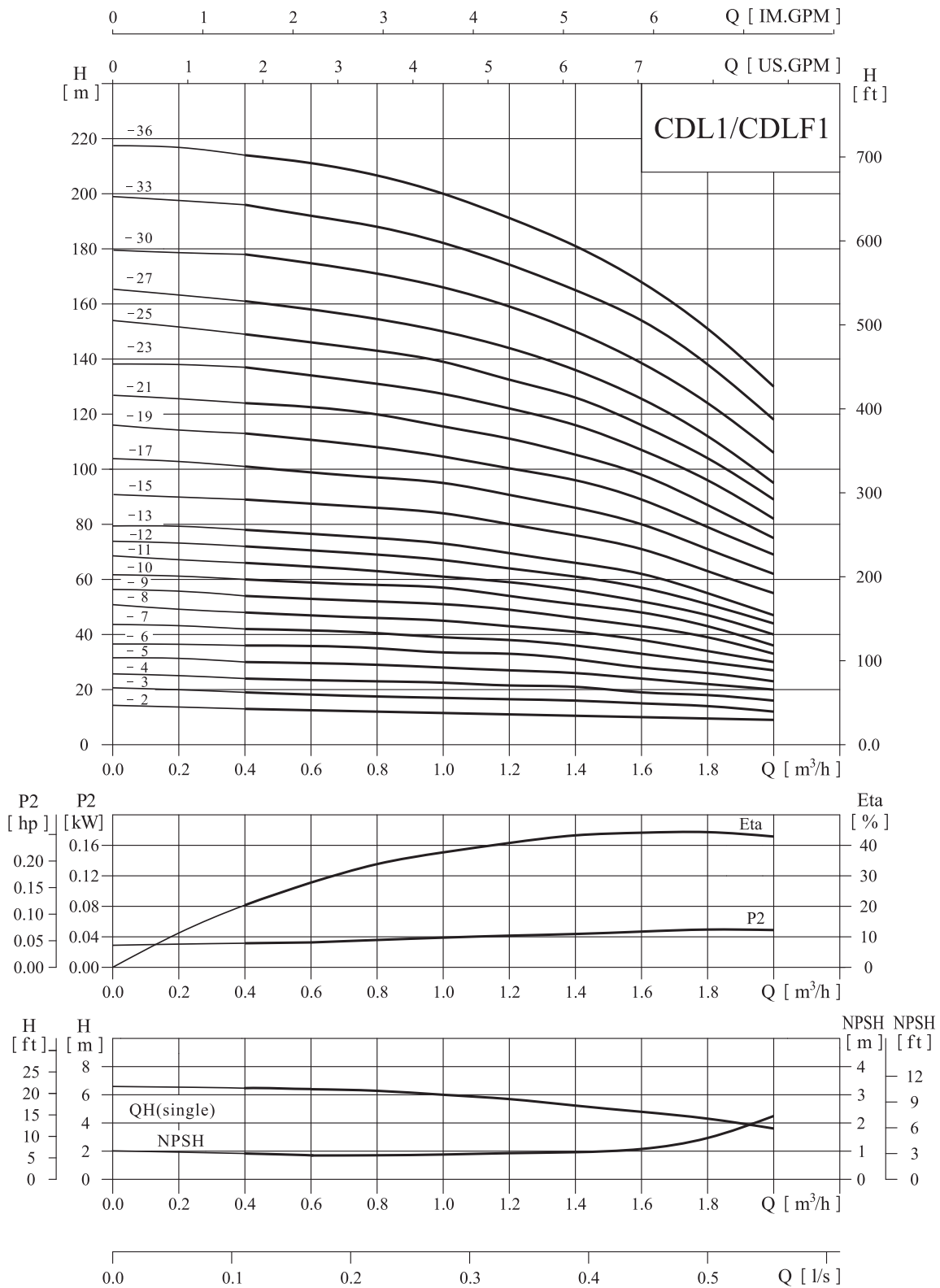
No.	Наименование	Материал	AISI/ASTM
1	Головная часть	Чугун	ASTM25B
3	Уплотнение торцовое		
4	Выходной патрубок	Нержавеющая сталь	AISI304
5	Опорный диффузор	Нержавеющая сталь	AISI304
6	Диффузор	Нержавеющая сталь	AISI304
7	Воздушный канал	Нержавеющая сталь	AISI304
9	Плита	Чугун	ASTM 80-55-06
11	Колесо рабочее	Нержавеющая сталь	AISI304
12	Вал	Нержавеющая сталь	AISI304

No.	Наименование	Материал	AISI/ASTM
13	Подшипник	Карбид вольфрама	
14	Цилиндр	Нержавеющая сталь	AISI304
15	Муфта	Углеродистая сталь	
	Резиновые части	NBR	
CDL			
2	Крышка	Чугун	ASTM 80-55-06
8	Основание	Чугун	ASTM 80-55-06
CDLF			
2	Крышка	Нержавеющая сталь	AISI304
8	Основание	Нержавеющая сталь	AISI304

CDL/CDLF1 ТЕХНИЧЕСКИЕ ДАННЫЕ

● Графические характеристики

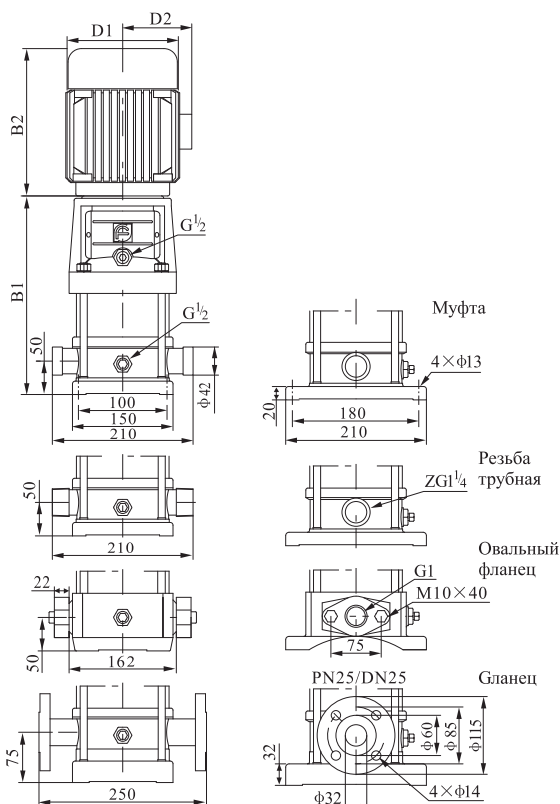
2900 об/мин



● Таблица характеристик

Модель	Приводной двигатель		Q (m ³ /h)	H (m)								
	(kW)	(hp)		0.4	0.6	0.8	1.0	1.2	1.4	1.6	1.8	2.0
CDL1-2	0.37	0.5	H (m)	13	12.5	12	11.5	11	10.5	10	9.5	9
CDL1-3	0.37	0.5		19	18	17.5	17	16.5	16	15	14	12
CDL1-4	0.37	0.5		24	23.5	23	22.5	21.5	21	19	18	16
CDL1-5	0.37	0.5		30	29.6	29	28	27	26	24	22	20
CDL1-6	0.37	0.5		36	35.5	35	33.5	33	31	28	26	23
CDL1-7	0.37	0.5		42	41	40.5	39	38	36	33	30	27
CDL1-8	0.55	0.75		48	47	46	45	43	41	38	34	30
CDL1-9	0.55	0.75		54	53	52	51	49	46	43	39	33
CDL1-10	0.55	0.75		60	59	58	57	54	51	48	43	36
CDL1-11	0.55	0.75		66	65	63	61	59	56	52	47	40
CDL1-12	0.75	1		72	71	69	67	64	61	57	51	44
CDL1-13	0.75	1		78	77	75	73	69	66	62	55	47
CDL1-15	0.75	1		89	88	86	84	79	76	71	63	55
CDL1-17	1.1	1.5		101	99	97	95	89	86	80	71	62
CDL1-19	1.1	1.5		113	110	108	106	99	96	89	79	69
CDL1-21	1.1	1.5		124	122	120	117	110	106	98	87	75
CDL1-23	1.1	1.5		137	133	131	128	121	116	107	96	82
CDL1-25	1.5	2		149	145	143	139	131	126	116	104	89
CDL1-27	1.5	2		161	157	155	150	141	136	125	112	95
CDL1-30	1.5	2		178	175	171	166	157	150	139	124	106
CDL1-33	2.2	3		196	192	188	183	173	165	154	137	118
CDL1-36	2.2	3		214	210	205	200	190	181	169	151	130

● Габаритно-присоединительные размеры и масса



Модель	Размер (мм)					Масса (кг)
	B1	B2	B1+B2	D1	D2	
CDL1-2	258	210	468	148	117	20
CDL1-3	276	210	486	148	117	20
CDL1-4	294	210	504	148	117	21
CDL1-5	312	210	522	148	117	21
CDL1-6	330	210	540	148	117	22
CDL1-7	348	210	558	148	117	23
CDL1-8	366	210	576	148	117	24
CDL1-9	384	210	594	148	117	25
CDL1-10	402	210	612	148	117	26
CDL1-11	420	210	630	148	117	26
CDL1-12	448	245	693	170	142	29
CDL1-13	466	245	711	170	142	30
CDL1-15	502	245	747	170	142	31
CDL1-17	538	245	783	170	142	33
CDL1-19	574	245	819	170	142	34
CDL1-21	610	245	855	170	142	35
CDL1-23	646	245	891	170	142	36
CDL1-25	692	290	982	190	155	42
CDL1-27	728	290	1018	190	155	43
CDL1-30	782	290	1072	190	155	45
CDL1-33	836	290	1126	190	155	49
CDL1-36	890	290	1180	190	155	51

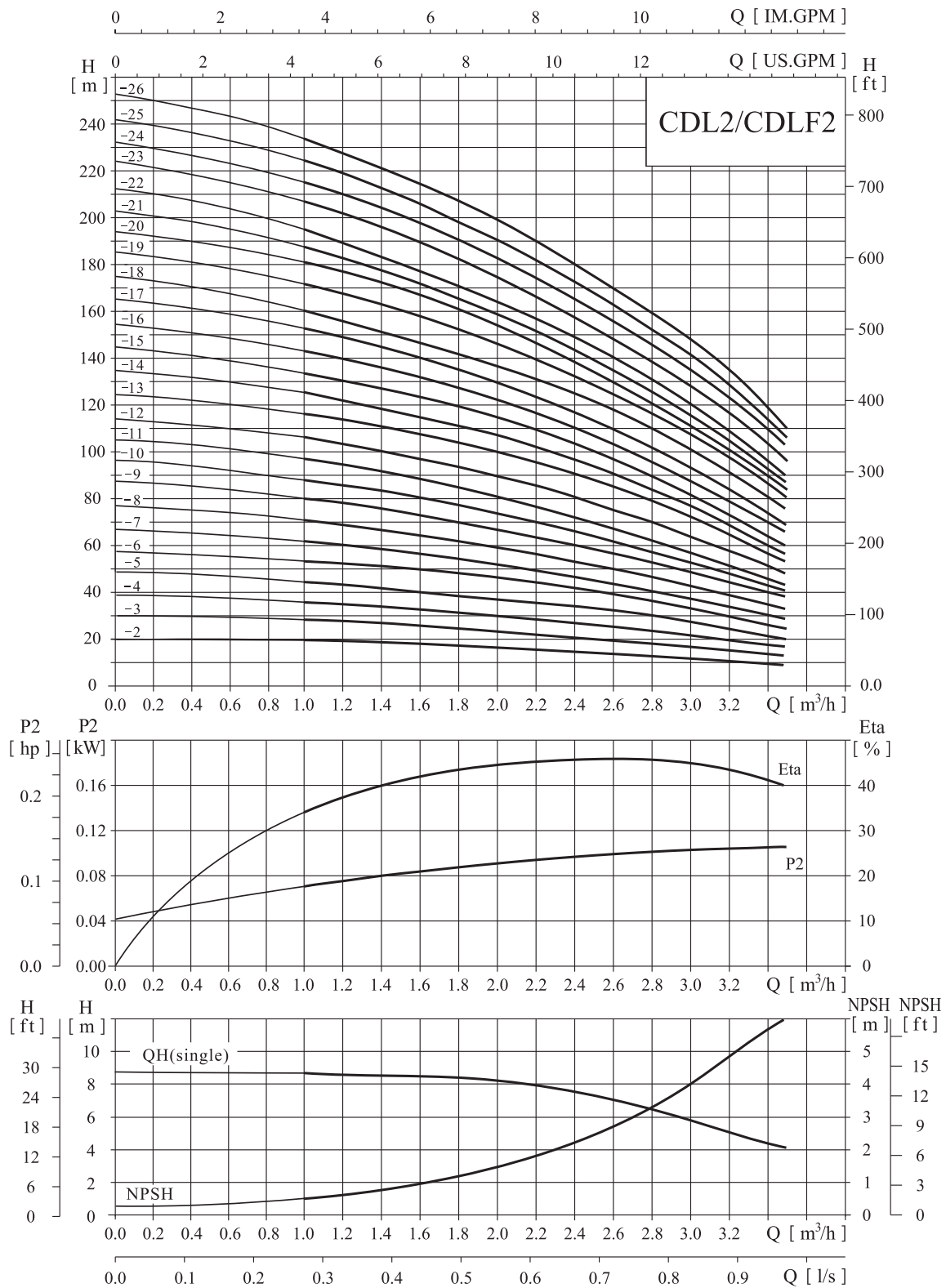
CDL 1-25 ~ 1-36 - не имеет исполнения с овальным фланцем.

Габаритные размеры однофазного двигателя и взрывозащищённого электродвигателя имеют небольшие отличия. Пожалуйста, свяжитесь с нами для получения подробной информации.

CDL/CDLF2 ТЕХНИЧЕСКИЕ ДАННЫЕ

Графические характеристики

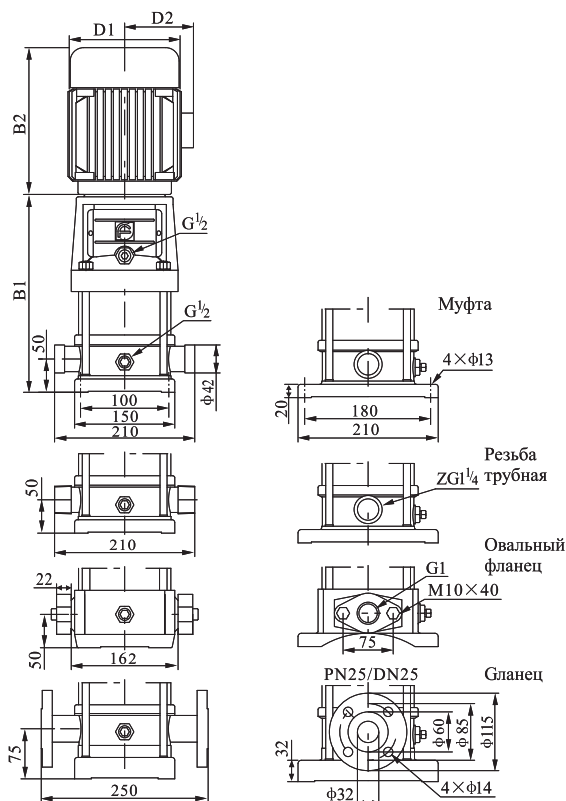
2900 об/мин



● Таблица характеристик

Модель	Приводной двигатель, kW	Q, (m ³ /h)	1	1,2	1,6	2,0	2,4	2,8	3,2	3,5
CDL2-2	0,37	Q (m)	18	17	16	15	13	12	10	8
CDL2-3	0,37		27	26	24	22	2	18	15	12
CDL2-4	0,55		36	35	33	30	26	24	20	16
CDL2-5	0,55		45	43	40	37	33	30	24	20
CDL2-6	0,75		53	52	50	45	40	36	30	24
CDL2-7	0,75		63	61	57	52	47	41	35	28
CDL2-8	1,1		70	69	65	60	54	48	39	34
CDL2-9	1,1		80	78	73	67	61	54	45	37
CDL2-10	1,1		89	85	80	73	66	58	48	40
CDL2-11	1,1		98	95	89	82	73	64	54	44
CDL2-12	1,5		108	104	98	90	80	70	58	48
CDL2-13	1,5		116	114	106	98	89	78	65	52
CDL2-14	1,5		126	122	115	108	98	83	69	57
CDL2-15	1,5		134	130	123	112	100	90	73	60
CDL2-16	2,2		144	140	132	122	110	96	80	66
CDL2-17	2,2		153	149	140	130	117	102	85	69
CDL2-18	2,2		161	157	148	136	121	108	91	76
CDL2-19	2,2		171	168	158	146	131	116	98	80
CDL2-20	2,2		181	178	168	155	139	120	101	85
CDL2-21	2,2		188	182	172	159	142	126	106	88
CDL2-22	2,2		197	192	180	165	148	130	110	90
CDL2-23	3,0		207	201	190	175	158	139	117	98
CDL2-24	3,0		215	210	198	182	166	146	123	102
CDL2-25	3,0		225	219	206	190	173	152	129	107
CDL2-26	3,0		232	228	214	198	179	158	130	110

● Габаритно-присоединительные размеры и масса



Модель	Размер (мм)					Масса, кг
	B1	B2	B1+B2	D1	D2	
CDL2-2	258	210	468	148	117	20
CDL2-3	276	210	486	148	117	20
CDL2-4	294	245	539	148	117	22
CDL2-5	312	245	557	148	117	23
CDL2-6	340	245	585	170	142	26
CDL2-7	358	245	603	170	142	26
CDL2-8	376	245	621	170	142	28
CDL2-9	394	245	639	170	142	28
CDL2-10	412	245	657	170	142	29
CDL2-11	430	245	675	170	142	29
CDL2-12	448	290	738	170	142	35
CDL2-13	476	290	766	170	142	35
CDL2-14	494	290	784	170	142	36
CDL2-15	512	290	802	170	142	36
CDL2-16	530	290	820	190	155	41
CDL2-17	548	290	838	190	155	41
CDL2-18	566	290	856	190	155	41
CDL2-19	584	290	874	190	155	42
CDL2-20	602	290	892	190	155	42
CDL2-21	620	290	910	190	155	42
CDL2-22	638	290	928	190	155	42
CDL2-23	656	315	971	197	165	52
CDL2-24	674	315	989	197	165	52
CDL2-25	692	315	1007	197	165	52
CDL2-26	692	315	1007	197	165	52

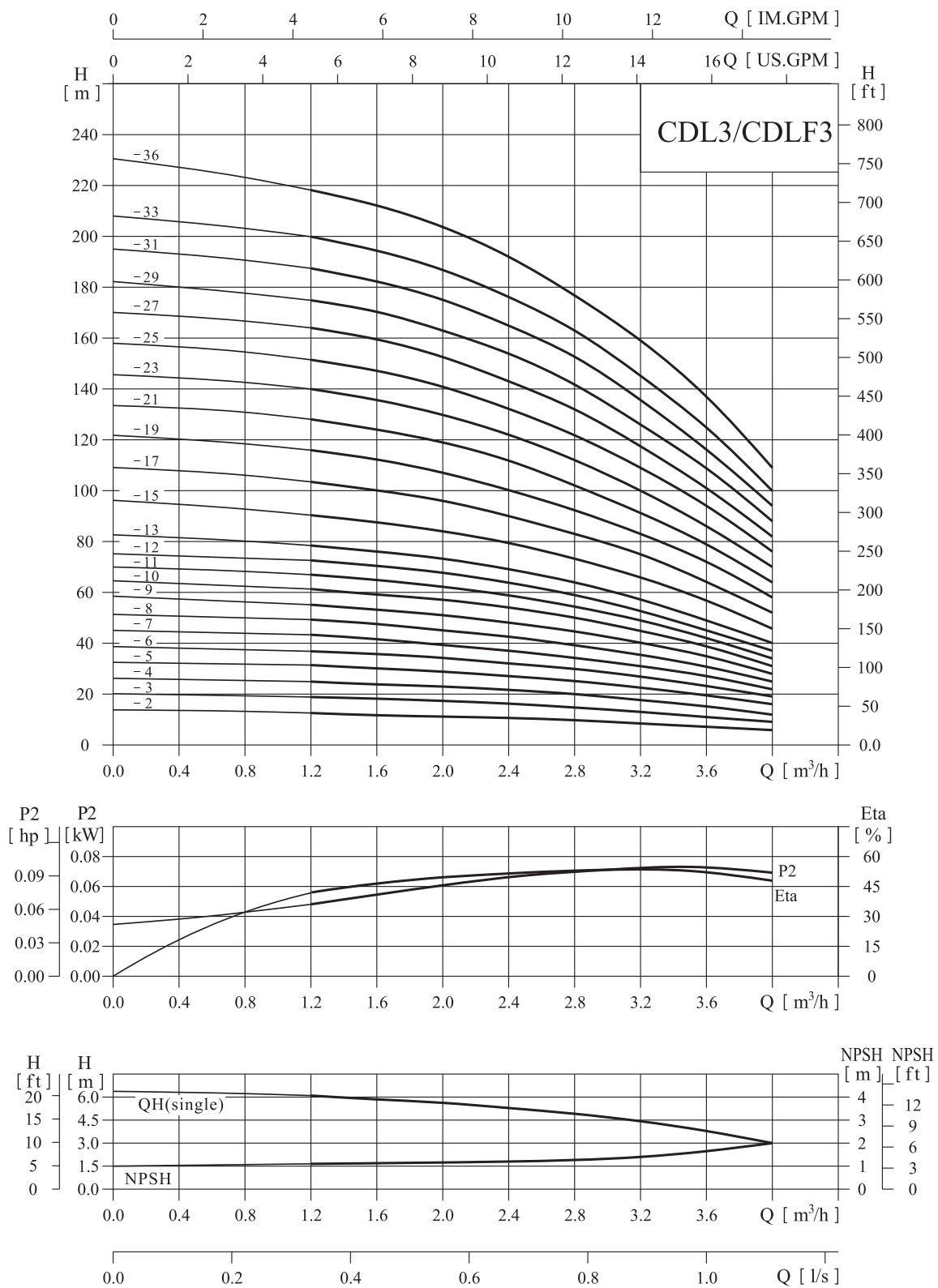
CDL 2-18 ~ 2-26 не имеет исполнения с овальным фланцем.

Габаритные размеры однофазного двигателя и взрывозащищённого электродвигателя имеют небольшие отличия. Пожалуйста, свяжитесь с нами для получения подробной информации.

CDL/CDLF3 ТЕХНИЧЕСКИЕ ДАННЫЕ

Графические характеристики

2900 об/мин



В связи с плотностью кривых на графике Q/H, часть кривых не показана.
 Значения расхода и напора для всех типоразмеров данного насоса Вы сможете найти в таблице характеристик.
 Если требуется кривая на серию насоса, не представленного на графике, обратитесь к нам.

● Таблица характеристик

Модель	Приводной двигатель, kW	Q (m ³ /h)	Q (m)										
			1,2	1,6	2,0	2,4	2,8	3,0	3,2	3,6	4,0		
CDL3-2	0,37		12,5	11,5	11	10,5	10	9	8	7	6		
CDL3-3	0,37		19	18,5	17,5	16,5	15	14	13	11	9		
CDL3-4	0,37		25	24	23	21,5	20	19	18	15	12		
CDL3-5	0,37		31	30	29	27	25	23	22	19	16		
CDL3-6	0,55		36	35	34	32	30	28	27	23	19		
CDL3-7	0,55		43	41	39	37	34	32	31	27	22		
CDL3-8	0,75		49	47	45	43	39	37	35	31	25		
CDL3-9	0,75		55	53	51	48	45	42	40	35	28		
CDL3-10	0,75		61	59	57	54	50	47	45	39	31		
CDL3-11	1,1		67	64	61	58	54	51	49	42	34		
CDL3-12	1,1		73	70	67	63	58	55	52	45	37		
CDL3-13	1,1		78	76	73	69	64	60	57	49	40		
CDL3-14	1,1		84	82	78	74	68	65	61	53	43		
CDL3-15	1,1		90	88	84	79	73	69	66	57	46		
CDL3-16	1,5		97	94	90	84	78	74	70	60	49		
CDL3-17	1,5		103	100	96	90	83	79	75	64	52		
CDL3-18	1,5		109	106	101	95	87	83	79	68	55		
CDL3-19	1,5	Q (m)	115	112	107	100	92	88	83	72	58		
CDL3-20	2,2		121	118	112	106	97	92	87	75	61		
CDL3-21	2,2		128	124	119	112	102	98	91	79	64		
CDL3-22	2,2		134	129	123	116	107	101	95	82	67		
CDL3-23	2,2		140	135	130	122	112	107	100	86	70		
CDL3-24	2,2		145	140	134	126	116	111	104	90	72		
CDL3-25	2,2		151	147	141	131	122	116	109	94	76		
CDL3-26	2,2		157	152	146	137	126	120	113	98	79		
CDL3-27	2,2/2,6		164	159	152	143	132	124	117	101	82		
CDL3-28	2,2/2,6		169	164	157	148	136	130	122	105	85		
CDL3-29	2,2/2,6		175	170	163	153	142	133	126	109	88		
CDL3-30	3,0		181	176	168	158	146	139	131	112	91		
CDL3-31	3,0		187	182	175	165	153	142	135	116	94		
CDL3-32	3,0		192	187	180	170	158	150	141	121	96		
CDL3-33	3,0		199	194	187	176	163	151	145	125	100		
CDL3-34	3,0		205	200	192	181	167	159	150	129	103		
CDL3-35	3,0		212	206	198	187	172	164	155	133	107		
CDL3-36	3,0		218	212	204	192	178	168	159	137	109		

● Габаритно-присоединительные размеры и масса

Модель	Размер (мм)					Масса, кг
	B1	B2	B1+B2	D1	D2	
CDL3-2	258	210	468	148	117	20
CDL3-3	276	210	486	148	117	20
CDL3-4	294	210	504	148	117	21
CDL3-5	312	210	522	148	117	21
CDL3-6	330	210	540	148	117	23
CDL3-7	348	210	558	148	117	24
CDL3-8	376	245	621	170	142	27
CDL3-9	394	245	639	170	142	28
CDL3-10	412	245	657	170	142	28
CDL3-11	430	245	675	170	142	29
CDL3-12	448	245	693	170	142	30
CDL3-13	466	245	711	170	142	31
CDL3-14	484	245	729	170	142	32
CDL3-15	502	245	747	170	142	32
CDL3-16	530	290	820	190	155	38
CDL3-17	548	290	838	190	155	38
CDL3-18	566	290	856	190	155	39
CDL3-19	584	290	874	190	155	39

Модель	Размер (мм)					Масса, кг
	B1	B2	B1+B2	D1	D2	
CDL3-20	602	290	892	190	155	42
CDL3-21	620	290	910	190	155	42
CDL3-22	638	290	928	190	155	43
CDL3-23	656	290	946	190	155	43
CDL3-24	674	290	964	190	155	44
CDL3-25	692	290	982	190	155	44
CDL3-26	710	290	1000	190	155	45
CDL3-27	728	290	1018	190	155	45
CDL3-28	746	290	1036	190	155	46
CDL3-29	764	290	1054	190	155	46
CDL3-30	792	315	1107	197	165	54
CDL3-31	810	315	1125	197	165	54
CDL3-32	828	345	1173	197	165	55
CDL3-33	846	345	1191	197	165	55
CDL3-34	864	345	1209	197	165	56
CDL3-35	864	345	1209	197	165	56
CDL3-36	900	345	1245	197	165	57

Чертежи этой модели насоса, идентичны предыдущей

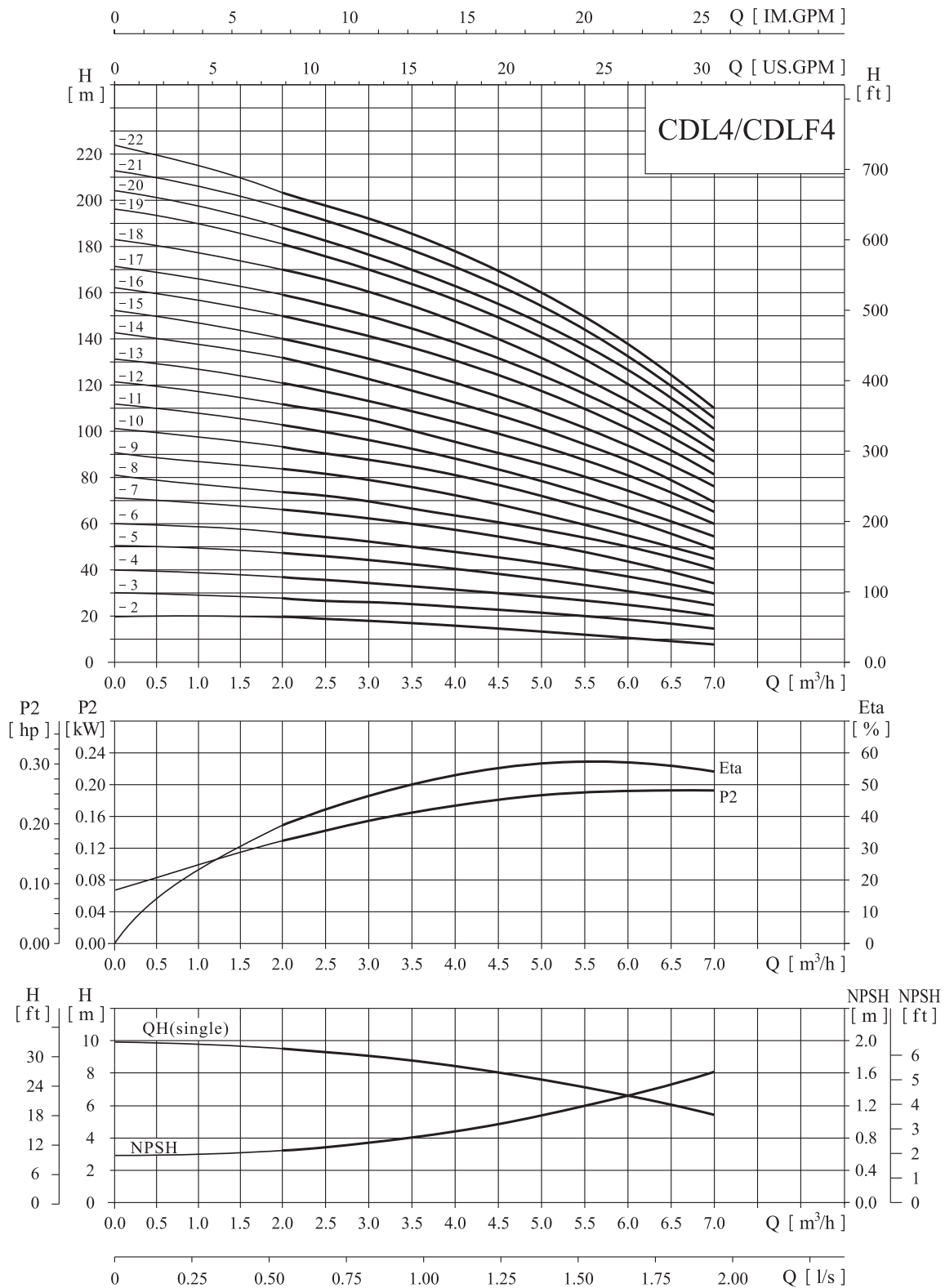
CDL 3-25 ~ 3-36 не имеет исполнения с овальным фланцем.

Габаритные размеры однофазного двигателя и взрывозащищённого электродвигателя имеют небольшие отличия. Пожалуйста, свяжитесь с нами для получения подробной информации.

CDL/CDLF4 ТЕХНИЧЕСКИЕ ДАННЫЕ

● Графические характеристики

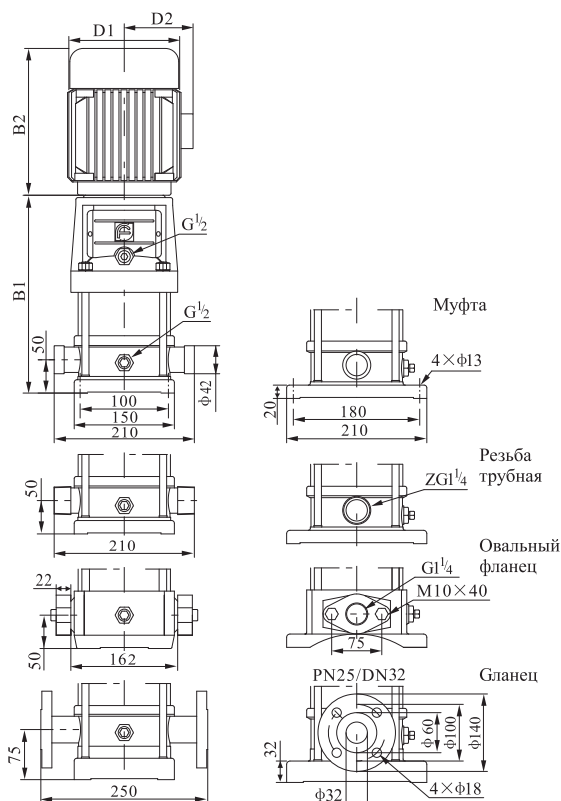
2900 об/мин



● Таблица характеристик

Модель	Приводной двигатель, kW	Q (m ³ /h)	1,5	2,0	3,0	4,0	5,0	6,0	7,0
CDL4-2	0,37	Q (m)	19	18	17	15	13	10	8
CDL4-3	0,55		28	27	26	24	20	18	13
CDL4-4	0,75		38	36	34	32	27	24	19
CDL4-5	1,1		47	45	43	40	34	31	23
CDL4-6	1,1		56	54	52	48	41	37	28
CDL4-7	1,5		66	63	61	56	48	43	33
CDL4-8	1,5		74	72	70	64	55	50	38
CDL4-9	2,2		86	84	79	72	65	54	45
CDL4-10	2,2		96	90	87	81	71	62	48
CDL4-11	2,2		106	103	96	88	78	68	55
CDL4-12	2,2		114	108	101	95	85	75	58
CDL4-13	3,0		124	121	112	104	94	81	65
CDL4-14	3,0		136	126	122	112	101	89	68
CDL4-15	3,0		144	140	131	121	109	94	76
CDL4-16	3,0		152	144	140	129	115	101	78
CDL4-17	4,0		162	159	150	138	125	108	88
CDL4-18	4,0		174	170	160	148	131	113	91
CDL4-19	4,0		183	171	168	153	137	122	93
CDL4-20	4,0		194	188	177	162	147	127	101
CDL4-21	4,0		202	197	185	171	155	132	106
CDL4-22	4,0		202	197	185	171	155	132	106

● Габаритно-присоединительные размеры и масса



Модель	Размер (мм)					Масса, кг
	B1	B2	B1+B2	D1	D2	
CDL4-2	276	290	566	148	117	21
CDL4-3	303	290	593	148	117	22
CDL4-4	340	290	630	170	142	25
CDL4-5	367	290	657	170	142	27
CDL4-6	394	290	684	170	142	27
CDL4-7	431	290	721	190	155	33
CDL4-8	58	290	348	190	155	33
CDL4-9	485	290	775	190	155	37
CDL4-10	512	290	802	190	155	37
CDL4-11	514	290	804	190	155	38
CDL4-12	566	290	856	190	155	38
CDL4-13	603	345	948	197	165	46
CDL4-14	630	345	975	197	165	46
CDL4-15	657	345	1002	197	165	47
CDL4-16	684	345	1029	197	165	48
CDL4-17	711	355	1066	230	188	57
CDL4-18	738	355	1093	230	188	57
CDL4-19	765	355	1120	230	188	58
CDL4-20	792	355	1147	230	188	59
CDL4-21	819	355	1174	230	188	59
CDL4-22	846	335	1181	230	188	59

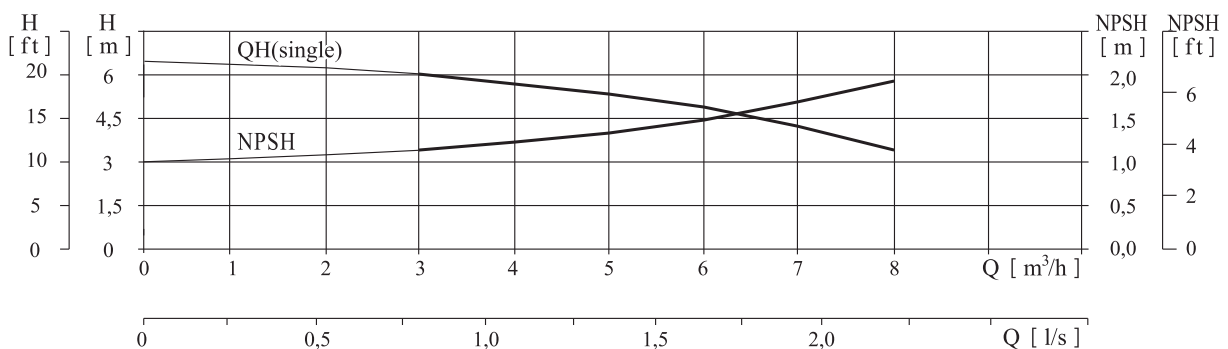
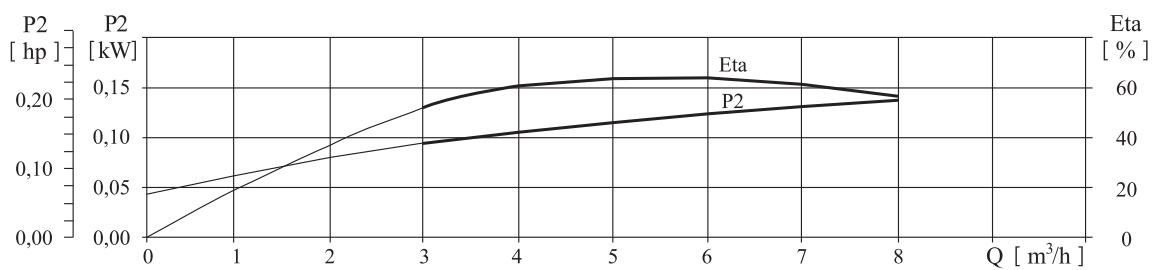
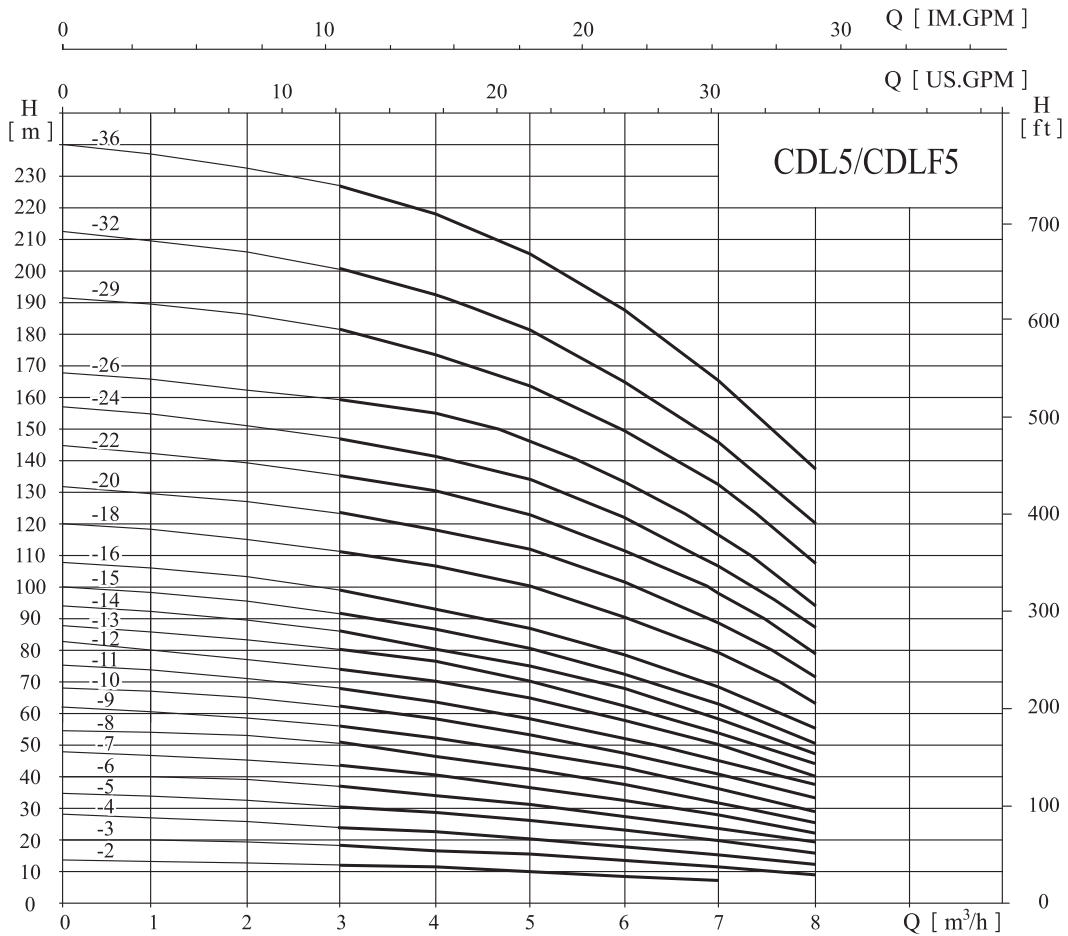
CDL 4-19 ~ 4-22 - не имеет исполнения с овальным фланцем.

Габаритные размеры однофазного двигателя и взрывозащищённого электродвигателя имеют небольшие отличия. Пожалуйста, свяжитесь с нами для получения подробной информации.

CDL/CDLF5 ТЕХНИЧЕСКИЕ ДАННЫЕ

● Графические характеристики

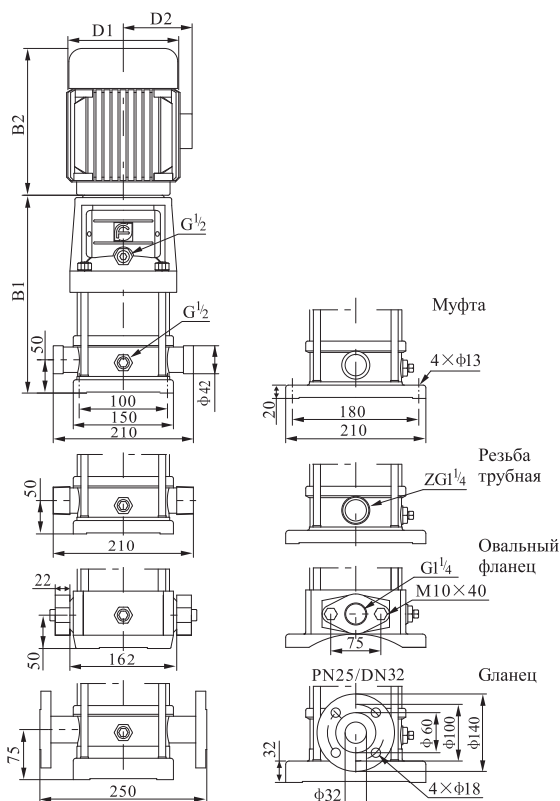
2900 об/мин



● Таблица характеристик

Модель	Приводной двигатель		Q (m ³ /h)	3	4	5	6	7	8
	(kW)	(hp)							
CDL5-2	0,37	0,5	H (m)	12	11	10	9	7	
CDL5-3	0,55	0,75		18	17	15	14	11	9
CDL5-4	0,55	0,75		24	22	20	18	15	12
CDL5-5	0,75	1		31	28	26	23	19	16
CDL5-6	1,1	1,5		37	35	32	27	23	19
CDL5-7	1,1	1,5		43	41	37	33	27	22
CDL5-8	1,1	1,5		50	47	43	38	32	25
CDL5-9	1,5	2		56	53	48	43	37	29
CDL5-10	1,5	2		62	59	54	48	41	34
CDL5-11	2,2	3		68	64	59	53	46	38
CDL5-12	2,2	3		74	70	65	58	50	41
CDL5-13	2,2	3		80	76	70	62	54	44
CDL5-14	2,2	3		86	81	75	68	58	47
CDL5-15	2,2	3		92	87	81	73	63	51
CDL5-16	2,2	3		99	93	87	79	69	55
CDL5-18	3,0	4		111	106	100	90	79	63
CDL5-20	3,0	4		123	118	112	102	89	71
CDL5-22	4,0	5,5		135	130	123	112	99	79
CDL5-24	4,0	5,5		147	142	134	122	107	87
CDL5-26	4,0	5,5		159	155	146	133	116	94
CDL5-29	4,0	5,5		181	174	164	149	131	107
CDL5-32	5,5	7,5		200	193	181	164	145	120
CDL5-36	5,5	7,5		227	219	205	188	165	138

● Габаритно-присоединительные размеры и масса



Модель	Размер (мм)					Масса, кг
	B1	B2	B1+B2	D1	D2	
CDL5-2	276	225	501	148	117	26
CDL5-3	303	225	528	148	117	27
CDL5-4	330	225	555	148	117	27
CDL5-5	367	245	612	170	142	28
CDL5-6	394	245	639	170	142	29
CDL5-7	421	245	666	170	142	29
CDL5-8	448	245	693	170	142	30
CDL5-9	485	290	775	190	155	35
CDL5-10	512	290	802	190	155	36
CDL5-11	539	290	829	190	155	40
CDL5-12	566	290	856	190	155	41
CDL5-13	593	290	883	190	155	41
CDL5-14	620	290	910	190	155	42
CDL5-15	647	290	937	190	155	42
CDL5-16	684	290	974	190	155	43
CDL5-18	738	345	1083	197	165	50
CDL5-20	782	345	1127	197	165	51
CDL5-22	846	355	1201	230	188	59
CDL5-24	900	355	1255	230	188	60
CDL5-26	954	355	1309	230	188	61
CDL5-29	1035	355	1390	230	188	63
CDL5-32	1136	390	1526	260	208	85
CDL5-36	1244	390	1634	260	208	87

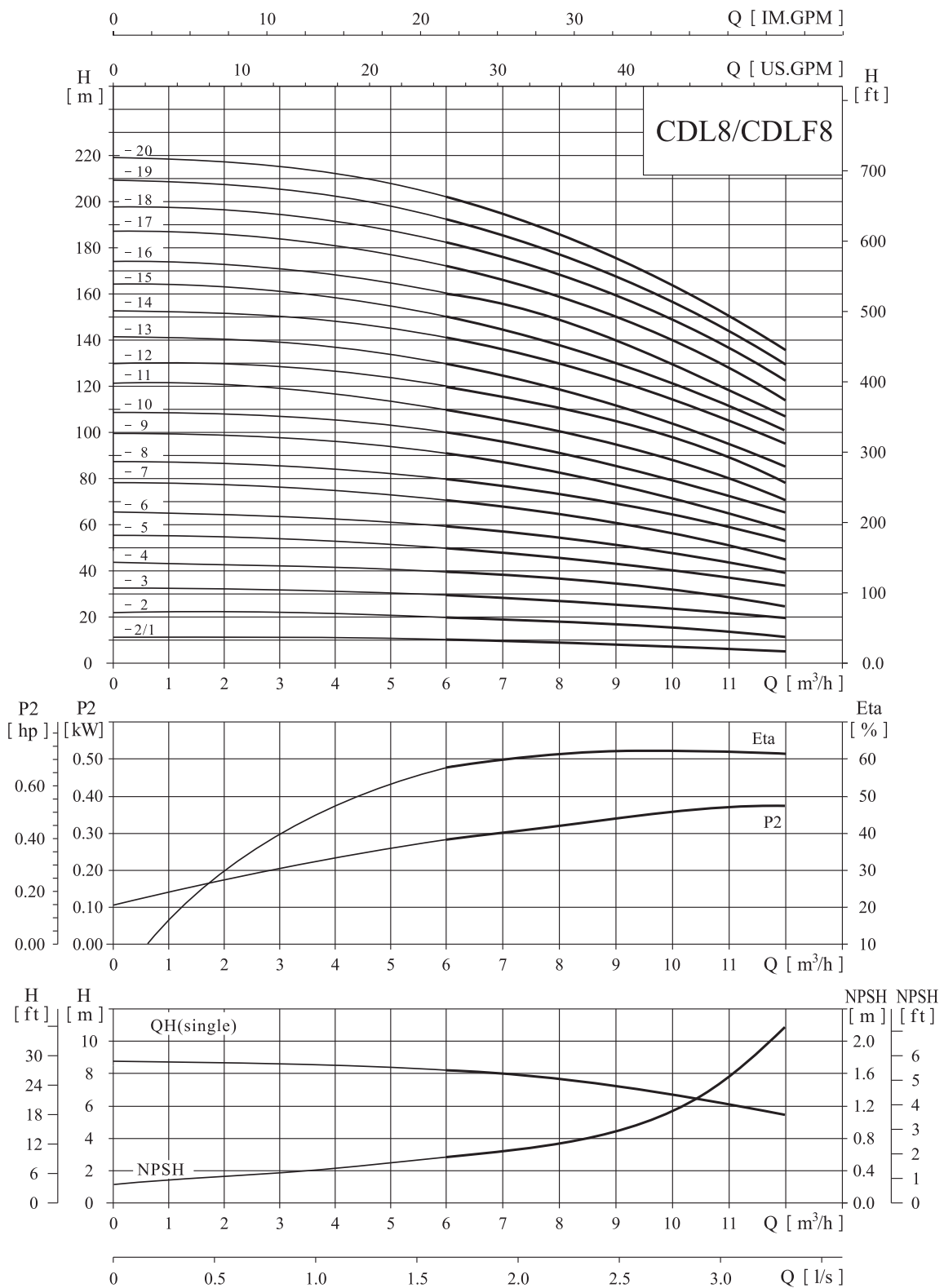
CDL5-26~5-36 не имеет исполнения с овальным фланцем.

Габаритные размеры однофазного двигателя и взрывозащищённого электродвигателя имеют небольшие отличия. Пожалуйста, свяжитесь с нами для получения подробной информации.

CDL/CDLF8 ТЕХНИЧЕСКИЕ ДАННЫЕ

● Графические характеристики

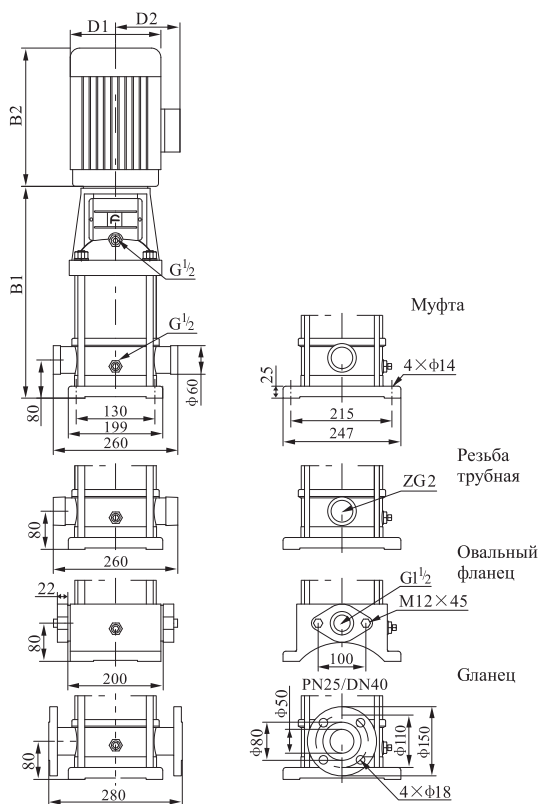
2900 об/мин



● Таблица характеристик

Модель	Приводной двигатель, kW	Q (m ³ /h)								
			5,0	6,0	7,0	8,0	9,0	10,0	11,0	12,0
CDL8-2/1	0,75		10	9,5	9,3	9	8,5	8	7	6
CDL8-2	0,75		20	19,5	19	18	17	16	14	13
CDL8-3	1,1		30	29,5	28,5	27	25	24	21	19
CDL8-4	1,5		41	39,5	38	36	34	32	28	26
CDL8-5	2,2		52	50	48	45	42	40	36	32
CDL8-6	2,2		62	60	57	54	51	48	43	39
CDL8-7	3,0		72	70	68	65	60	57	51	46
CDL8-8	3,0		83	80	77	73	69	65	58	52
CDL8-9	4,0		94	90	88	82	78	71	65	58
CDL8-10	4,0		104	100	97	92	87	81	73	65
CDL8-11	4,0		113	110	106	100	95	88	80	70
CDL8-12	4,0/4,5		124	120	116	111	104	92	87	78
CDL8-13	5,5		133	130	125	119	111	104	94	86
CDL8-14	5,5		145	141	136	130	122	113	102	92
CDL8-15	5,5		155	150	145	138	130	121	111	100
CDL8-16	5,5/6,0		166	161	165	148	139	130	118	106
CDL8-17	7,5		178	172	166	159	150	140	128	114
CDL8-18	7,5		187	182	175	167	157	146	134	120
CDL8-19	7,5		198	192	185	177	168	157	144	129
CDL8-20	7,5		208	202	195	186	175	163	150	135

● Габаритно-присоединительные размеры и масса



Модель	Размер (мм)					Масса, кг
	B1	B2	B1+B2	D1	D2	
CDL8-2/1	347	245	592	170	165	32
CDL8-2	347	245	592	170	165	32
CDL8-3	377	245	622	170	165	34
CDL8-4	417	290	707	190	165	40
CDL8-5	447	290	737	190	165	44
CDL8-6	477	290	767	190	165	45
CDL8-7	517	345	862	197	165	52
CDL8-8	547	345	892	197	165	53
CDL8-9	577	355	932	230	188	69
CDL8-10	607	355	962	230	188	64
CDL8-11	637	355	992	230	188	64
CDL8-12	667	355	1022	230	188	66
CDL8-13	717	390	1107	260	208	80
CDL8-14	747	390	1137	260	208	81
CDL8-15	777	390	1167	260	208	83
CDL8-16	807	390	1197	260	208	84
CDL8-17	837	390	1227	260	208	92
CDL8-18	867	390	1257	260	208	93
CDL8-19	897	390	1287	260	208	94
CDL8-20	927	390	1317	260	208	94

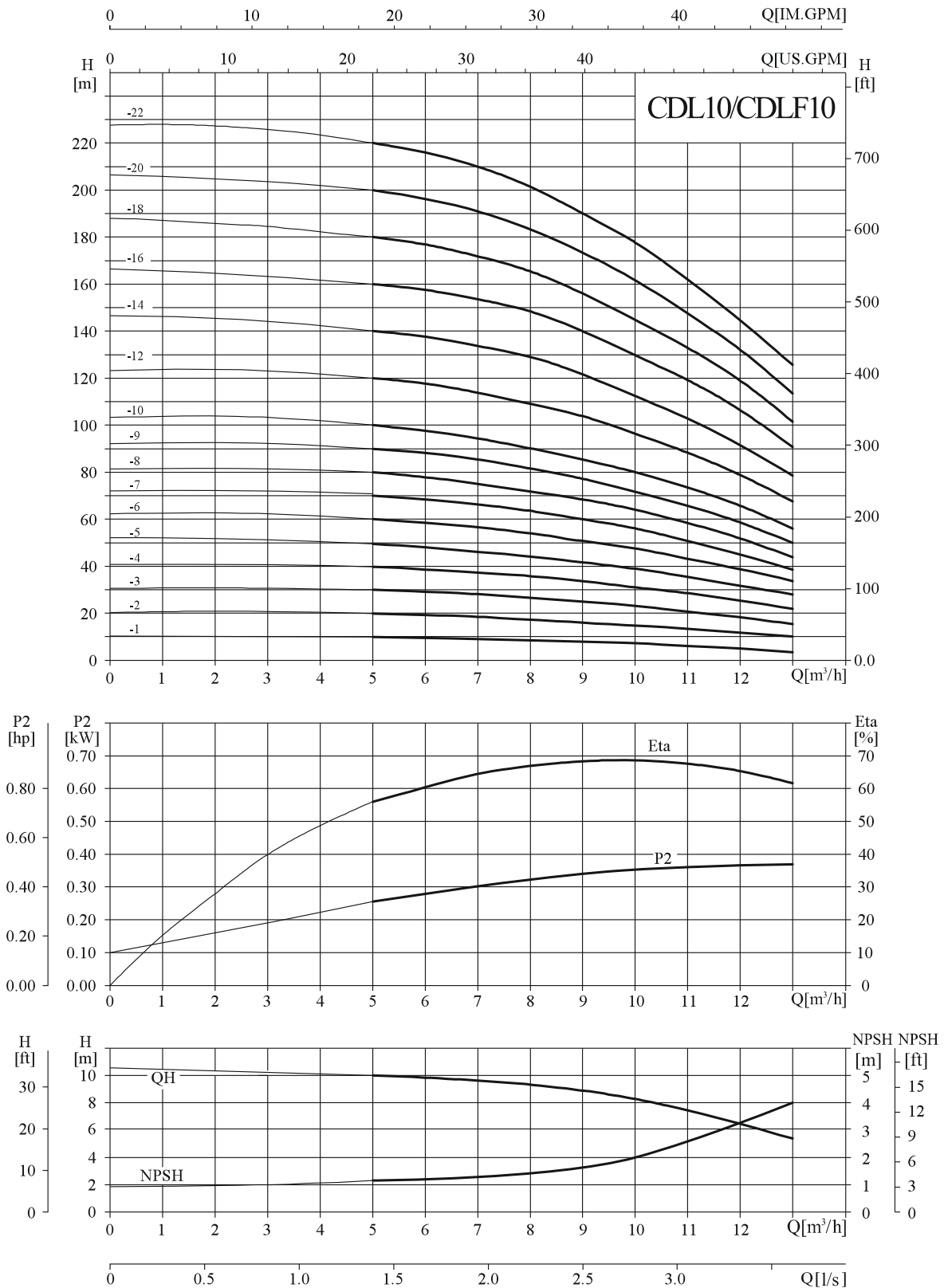
CDL 8-14 ~ 8-20 - не имеет исполнения с овальным фланцем.

Габаритные размеры однофазного двигателя и взрывозащищённого электродвигателя имеют небольшие отличия. Пожалуйста, свяжитесь с нами для получения подробной информации.

CDL/CDLF10 ТЕХНИЧЕСКИЕ ДАННЫЕ

● Графические характеристики

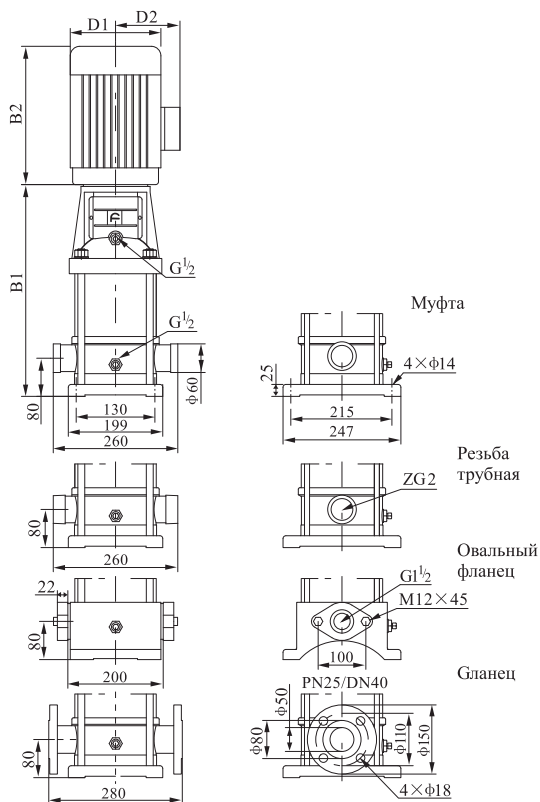
2900 об/мин



● Таблица характеристик

Модель	Приводной двигатель, kW	Q (m ³ /h)	5	6	7	8	9	10	11	12	13
CDL10-1	0.75	H (m)	9.7	9.3	8.9	8.3	7.7	7	6	5	4
CDL10-2	0.75		19.5	19	18	17	16	15	13.5	11.5	10
CDL10-3	1.1		29.5	29	28	27	25	23	21	18	16
CDL10-4	1.5		39.5	38.5	37.5	36	34	31	28	25	22
CDL10-5	2.2		49.5	48.5	47	44	42	39	35	32	28
CDL10-6	2.2		60	58	56	54	51	48	43	39	34
CDL10-7	3		70	68	66	63	60	56	51	45	39
CDL10-8	3		80	78	75	73	69	64	58	52	44
CDL10-9	3		90	87	85	81	77	72	66	58	50
CDL10-10	4		100	97	95	90	85	80	74	66	56
CDL10-12	4		120	117	114	109	104	96	89	79	68
CDL10-14	5.5		140	137	134	129	122	113	103	92	79
CDL10-16	5.5		160	158	153	148	140	129	119	106	91
CDL10-18	7.5		180	177	172	166	156	145	133	119	102
CDL10-20	7.5		200	196	191	184	173	162	147	132	114
CDL10-22	7.5		220	216	210	202	190	178	162	145	126

● Габаритно-присоединительные размеры и масса



Модель	Размер (мм)					Масса, кг
	B1	B2	B1+B2	D1	D2	
CDL(F)10-1	347	225	572	170	142	40
CDL(F)10-2	347	245	592	170	142	41
CDL(F)10-3	377	245	622	170	142	43
CDL(F)10-4	417	290	707	190	155	49
CDL(F)10-5	447	290	737	190	155	53
CDL(F)10-6	477	290	767	190	155	54
CDL(F)10-7	517	345	862	197	165	64
CDL(F)10-8	547	345	892	197	165	65
CDL(F)10-9	577	345	922	197	165	66
CDL(F)10-10	607	355	962	230	188	74
CDL(F)10-12	667	355	1022	230	188	76
CDL(F)10-14	747	390	1137	260	208	100
CDL(F)10-16	807	390	1197	260	208	102
CDL(F)10-18	867	390	1257	260	208	107
CDL(F)10-20	927	390	1317	260	208	109
CDL(F)10-22	987	390	1377	260	208	111

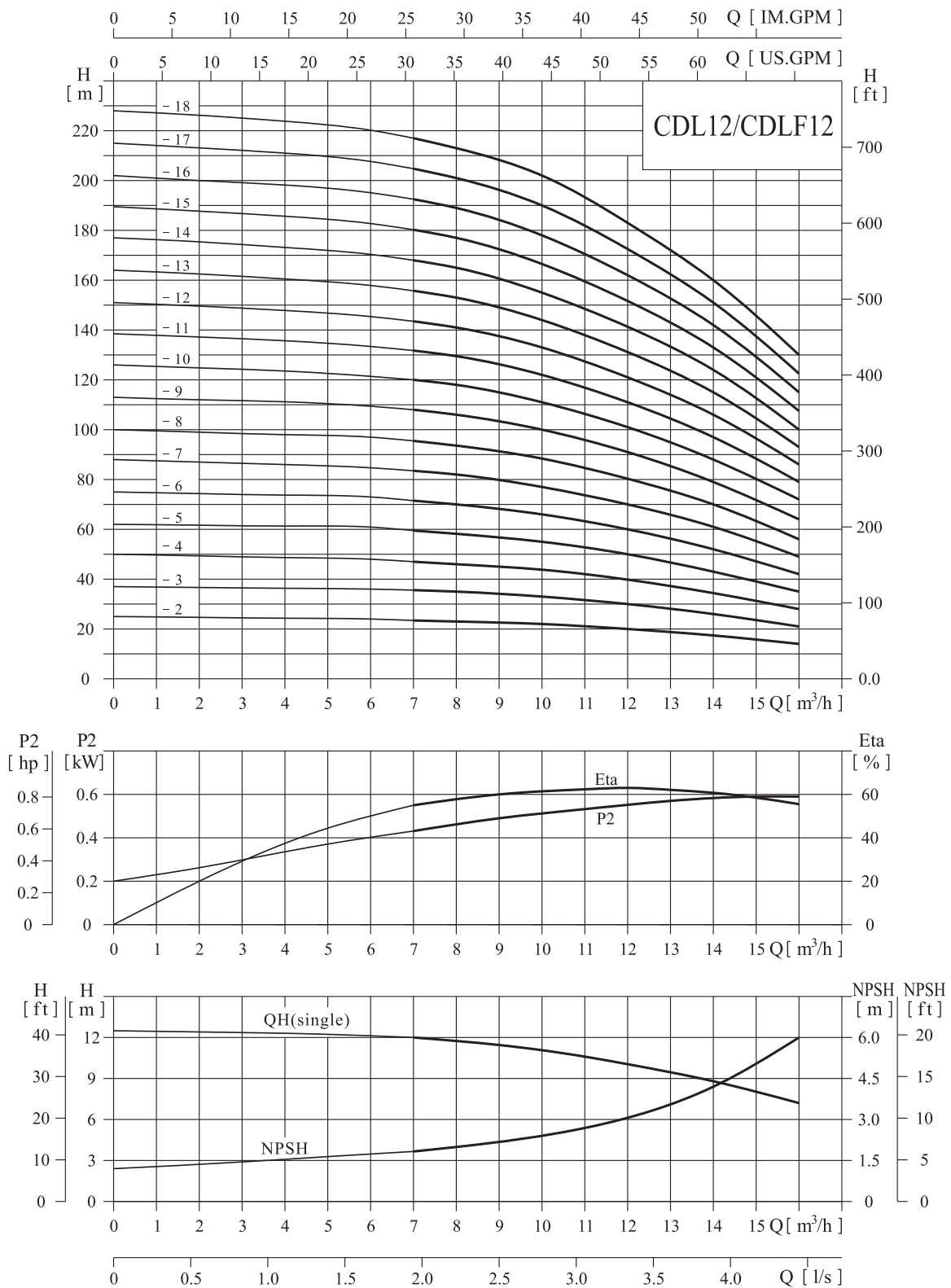
CDL 10-16 ~ 10-22 - не имеет исполнения с овальным фланцем.

Габаритные размеры однофазного двигателя и взрывозащищённого электродвигателя имеют небольшие отличия. Пожалуйста, свяжитесь с нами для получения подробной информации.

CDL/CDLF12 ТЕХНИЧЕСКИЕ ДАННЫЕ

● Графические характеристики

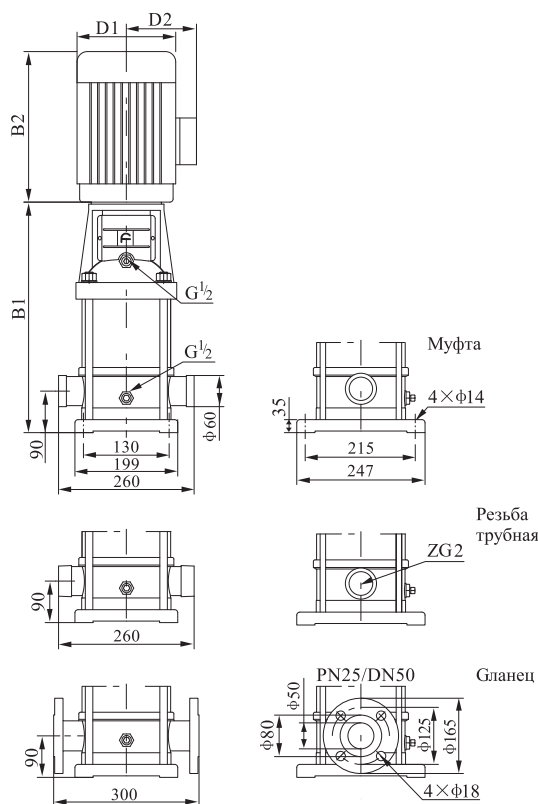
2900 об/мин



● Таблица характеристик

Модель	Приводной двигатель, kW	Q (m ³ /h)	7,0	8,0	9,0	10,0	11,0	12,0	13,0	14,0	15,0	16,0
CDL12-2	1,5	Q (m)	23,5	23	22,5	22	21	20	18,5	17	15,5	14
CDL12-3	2,2		35,5	35	34	33	31,5	30	28	26	23,5	21
CDL12-4	3		47	46	45	44	43	40	37	34	31	28
CDL12-5	3		59,5	58	56,5	55	52,5	50	46,5	43	39	35
CDL12-6	4		71,5	70	68	66	63	60	56	52	47	42
CDL12-7	5,5		83,5	82	79,5	77	73,5	70	65,5	61	55	49
CDL12-8	5,5		95,5	94	91	88	84	80	75	70	63	56
CDL12-9	5,5		108	106	103	100	95,5	91	85	79	71,5	64
CDL12-10	7,5		120	118	114,5	111	106	101	94,5	88	80	72
CDL12-11	7,5		131	129	126	122	117	111	105	97	88	79
CDL12-12	7,5		143,5	141	137	133	127	121	113,5	106	96	86
CDL12-13	11,0		156	152	149	144	138	131	124	115	105	94
CDL12-14	11,0		168	165	160	155	148	141	132,5	124	112	100
CDL12-15	11,0		180	178	172	166	159	151	143	132	121	108
CDL12-16	11,0		192,5	189	183,5	178	170	162	152	142	128,5	115
CDL12-17	11,0		205	201	196	190	181	172	162	151	138	123
CDL12-18	11,0		217	213	207,5	202	192,5	183	171,5	160	145	130

● Габаритно-присоединительные размеры и масса



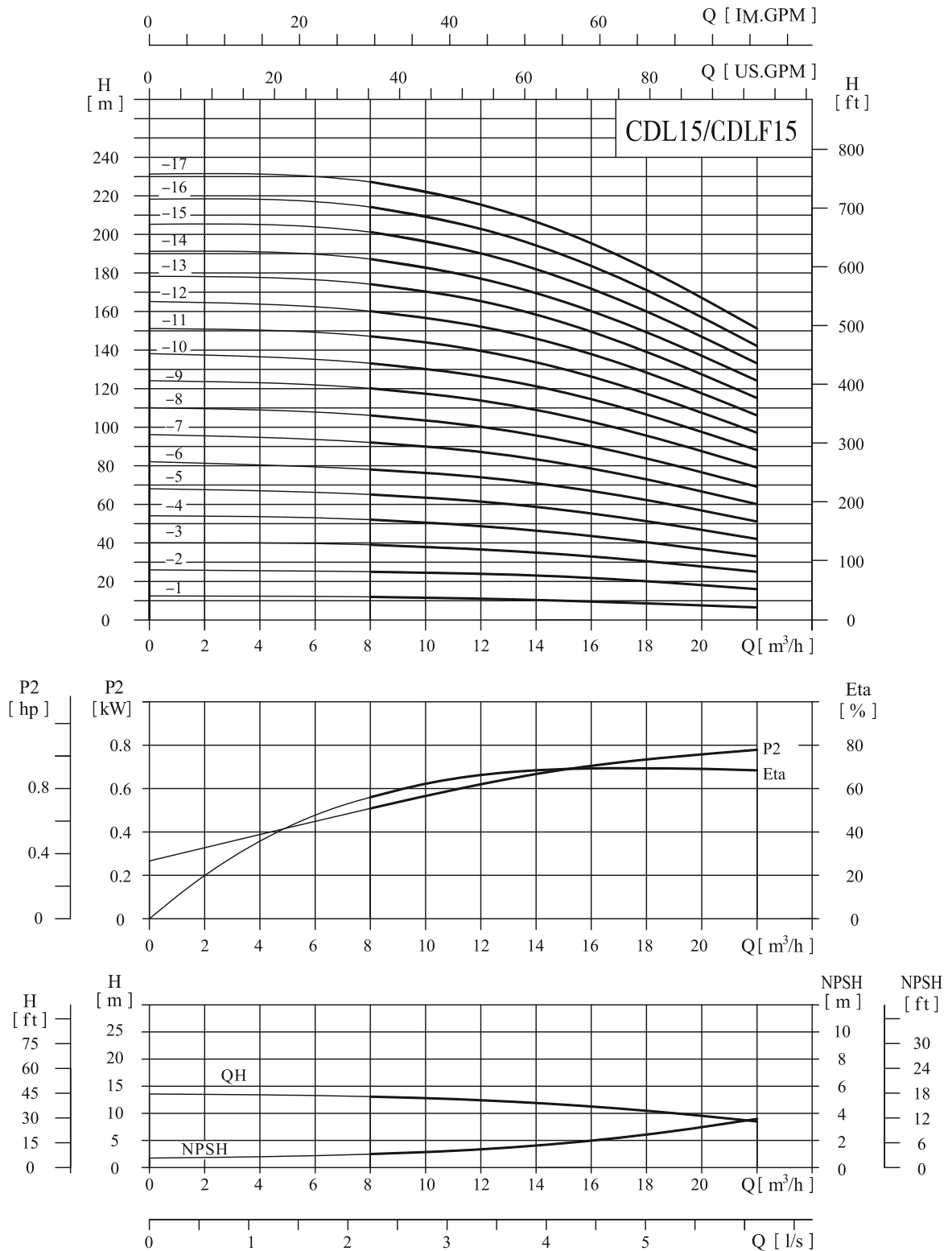
Модель	Размер (мм)					Масса, кг
	B1	B2	B1+B2	D1	D2	
CDL12-2	367	290	657	190	155	39
CDL12-3	397	290	687	190	155	43
CDL12-4	437	315	752	197	165	51
CDL12-5	467	315	782	197	165	53
CDL12-6	497	335	832	230	188	61
CDL12-7	547	430	977	260	208	73
CDL12-8	577	430	1007	260	208	74
CDL12-9	607	430	1037	260	208	76
CDL12-10	637	430	1067	260	208	83
CDL12-11	667	430	1097	260	208	85
CDL12-12	697	430	1127	260	208	87
CDL12-13	815	500	1315	330	255	155
CDL12-14	845	500	1345	330	255	157
CDL12-15	875	500	1375	330	255	159
CDL12-16	905	500	1405	330	255	161
CDL12-17	935	500	1435	330	255	163
CDL12-18	965	500	1465	330	255	164

Габаритные размеры однофазного двигателя и взрывозащищённого электродвигателя имеют небольшие отличия. Пожалуйста, свяжитесь с нами для получения подробной информации.

CDL/CDLF15 ТЕХНИЧЕСКИЕ ДАННЫЕ

Графические характеристики

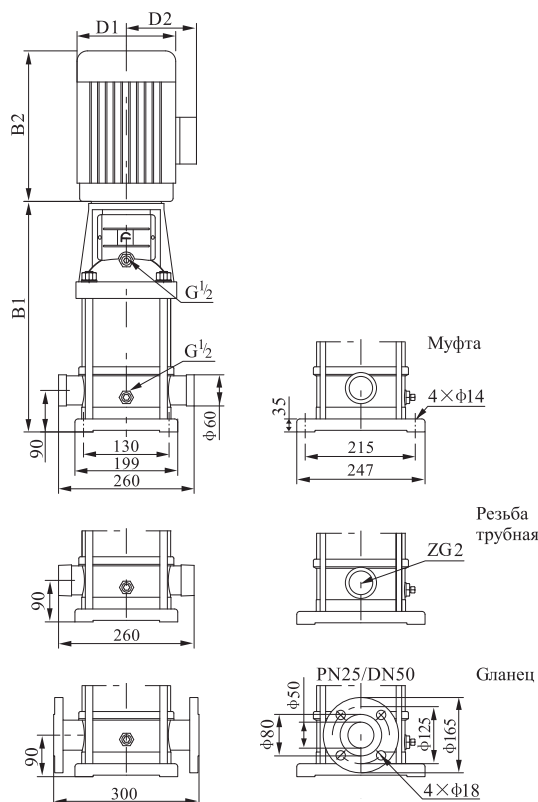
2900 об/мин



● Таблица характеристик

Модель	Приводной двигатель, kW	Q (m ³ /h)	8	10	12	14	15	16	18	20	22
CDL15-1	1.1	H (m)	12	11.5	11	10.5	10	9.5	8.5	7.5	6.5
CDL15-2	2.2		25	24.5	24	23	22.5	21.5	20	18	16
CDL15-3	3		39	38	37	35	34	33	30	28	25
CDL15-4	4		52	51	49	46	45	44	40	37	33
CDL15-5	4		65	63	61	59	57	55	51	47	42
CDL15-6	5.5		78	76	74	71	69	67	62	57	51
CDL15-7	5.5		92	90	87	83	81	79	73	67	60
CDL15-8	7.5		106	103	100	96	93	90	84	77	69
CDL15-9	7.5		120	117	114	109	106	103	95	87	79
CDL15-10	11		133	130	126	121	118	114	106	97	88
CDL15-12	11		160	157	152	146	142	138	128	117	106
CDL15-14	11		187	182	177	169	165	160	149	137	124
CDL15-17	15		227	222	215	206	201	195	182	167	151

● Габаритно-присоединительные размеры и масса



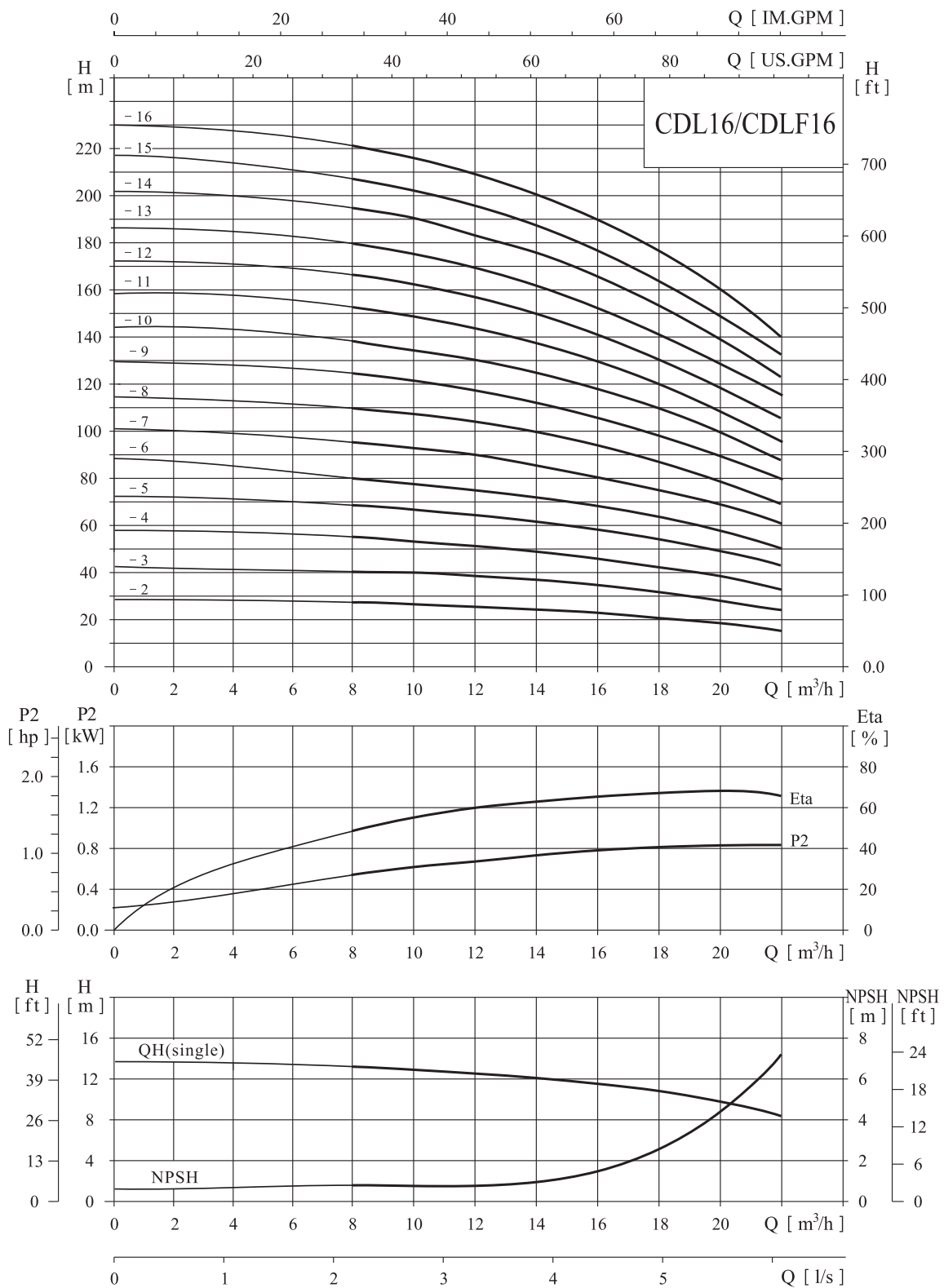
Модель	Размер (мм)					Масса, кг
	B1	B2	B1+B2	D1	D2	
CDL15-1	387	245	632	170	142	33
CDL15-2	397	290	687	190	155	42
CDL15-3	452	345	797	197	165	51
CDL15-4	497	355	852	230	188	60
CDL15-5	542	355	897	230	188	62
CDL15-6	607	390	997	260	208	78
CDL15-7	652	390	1042	260	208	80
CDL15-8	697	390	1087	260	208	86
CDL15-9	742	390	1132	260	208	88
CDL15-10	875	500	1375	330	255	157
CDL15-12	965	500	1465	330	255	161
CDL15-14	1055	500	1555	330	255	165
CDL15-17	1190	500	1690	330	255	178

Габаритные размеры однофазного двигателя и взрывозащищённого электродвигателя имеют небольшие отличия. Пожалуйста, свяжитесь с нами для получения подробной информации.

CDL/CDLF16 ТЕХНИЧЕСКИЕ ДАННЫЕ

● Графические характеристики

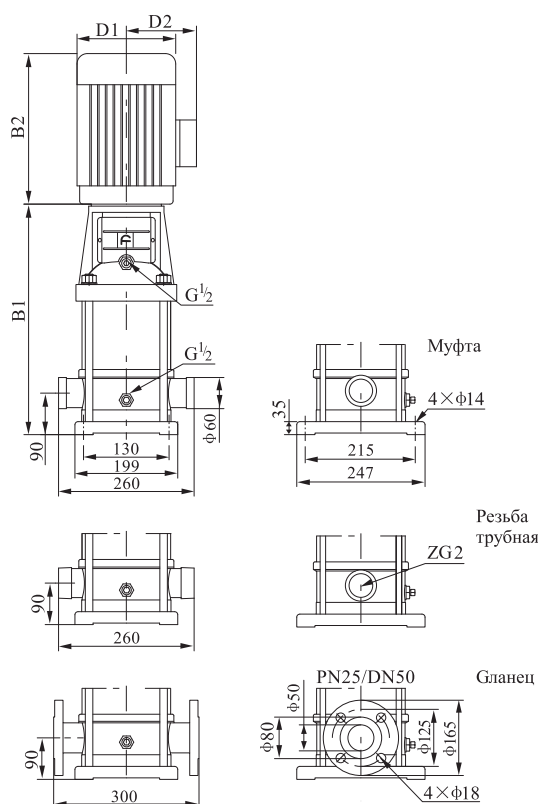
2900 об/мин



● Таблица характеристик

Модель	Приводной двигатель, kW	Q (m ³ /h)	8,0	10,0	12,0	14,0	16,0	18,0	20,0	22,0
CDL16-2/1	2,2	Q (m)	нет диаграммы							
CDL16-2	2,2		27	23	25	24	22	21	19	16
CDL16-3	3,0		41	40	38	37	34	32	29	25
CDL16-4	4,0		54	53	52	49	46	43	38	34
CDL16-5	5,5		68	67	65	62	58	54	48	43
CDL16-6	5,5		82	80	78	74	70	64	58	52
CDL16-7	7,5		96	95	91	87	82	76	68	61
CDL16-8	7,5		110	108	104	99	94	86	77	70
CDL16-9	11,0		124	121	118	112	105	98	90	80
CDL16-10	11,0		138	136	131	125	118	109	97	87
CDL16-11	11,0		152	149	143	138	129	120	109	96
CDL16-12	11,0		166	162	157	150	141	130	116	105
CDL16-13	15,0		180	175	169	162	152	141	129	115
CDL16-14	15,0		194	190	184	175	166	152	136	122
CDL16-15	15,0		208	202	195	188	177	164	149	132
CDL16-16	15,0		222	217	210	200	189	174	156	140

● Габаритно-присоединительные размеры и масса



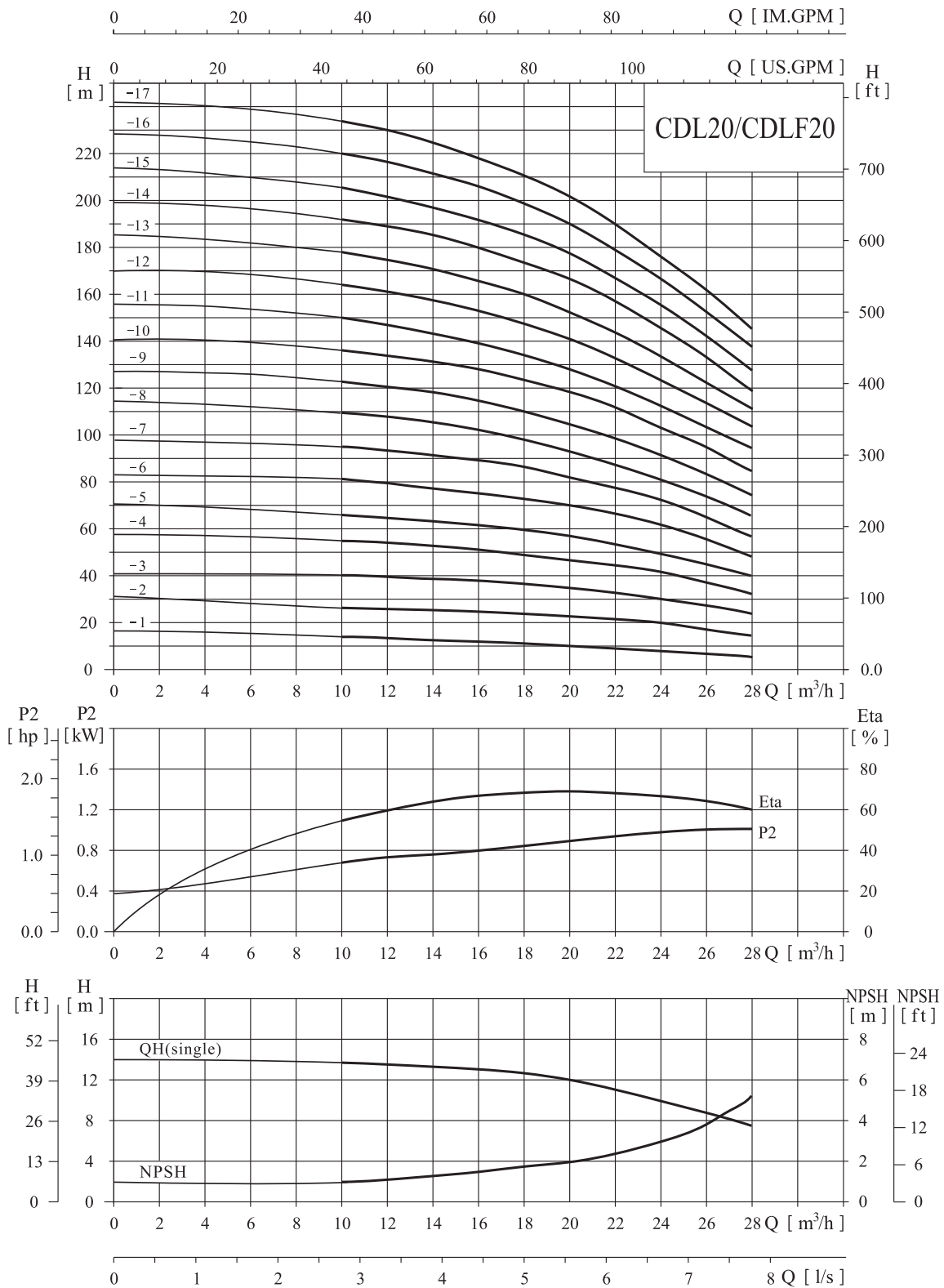
Модель	Размер (мм)					Масса, кг
	B1	B2	B1+B2	D1	D2	
CDL16-2/1	397	290	687	190	155	41
CDL16-2	397	290	687	190	155	42
CDL16-3	452	315	767	197	165	50
CDL16-4	497	335	832	230	188	59
CDL16-5	562	430	992	260	208	76
CDL16-6	607	430	1037	260	208	77
CDL16-7	652	430	1082	260	208	84
CDL16-8	697	430	1127	260	208	86
CDL16-9	830	500	1330	330	255	157
CDL16-10	875	500	1375	330	255	158
CDL16-11	920	500	1420	330	255	159
CDL16-12	965	500	1465	330	255	161
CDL16-13	1010	500	1510	330	255	173
CDL16-14	1055	500	1555	330	255	174
CDL16-15	1100	500	1600	330	255	176
CDL16-16	1145	500	1645	330	255	178

Габаритные размеры однофазного двигателя и взрывозащищённого электродвигателя имеют небольшие отличия. Пожалуйста, свяжитесь с нами для получения подробной информации.

CDL/CDLF20 ТЕХНИЧЕСКИЕ ДАННЫЕ

● Графические характеристики

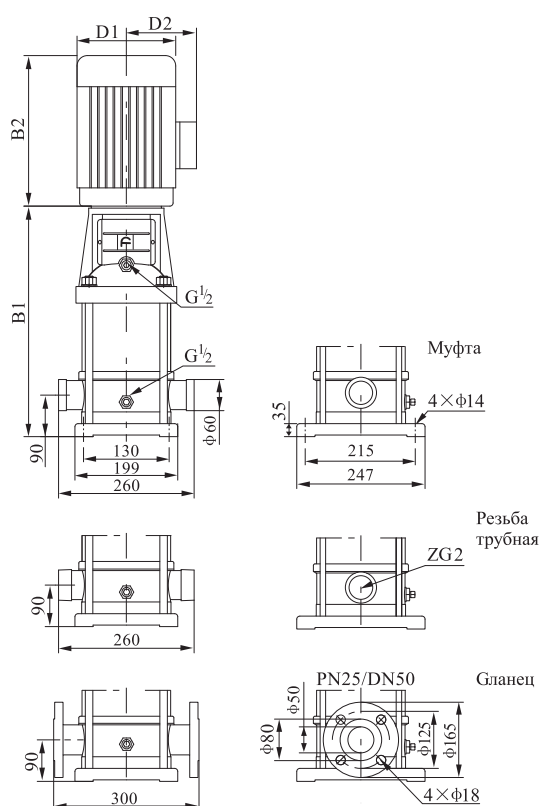
2900 об/мин



● Таблица характеристик

Модель	Приводной двигатель, kW	Q (m ³ /h)	10,0	12,0	14,0	16,0	18,0	20,0	22,0	24,0	26,0	28,0
CDL20-1	1,1		13,5	13	12,5	12	11	10	9	8	7	6
CDL20-2	2,2		27	26,5	26	25	24	23	22	20	18	15
CDL20-3	4,0		40	39,5	39	38	37	35	33	30	27	24
CDL20-4	5,5		54	53	52	51	49	47	44	41	37	33
CDL20-5	5,5		67	66	64	62	60	58	55	50	45	40
CDL20-6	7,5		81	79	77	75	73	70	66	61	55	49
CDL20-7	7,5		95	96	91	89	86	82	77	71	65	58
CDL20-8	11,0		109	107	105	102	99	94	89	82	75	67
CDL20-9	11,0		122	120	118	114	110	104	99	91	82	75
CDL20-10	11,0		136	134	131	128	124	118	111	103	95	85
CDL20-11	15,0		150	148	143	139	134	128	120	112	102	95
CDL20-12	15,0		164	162	158	154	149	142	133	124	114	102
CDL20-13	15,0		178	175	170	165	160	152	143	134	122	111
CDL20-14	15,0		192	189	185	180	174	166	156	145	133	119
CDL20-15	18,5		206	201	197	191	185	178	168	156	141	128
CDL20-16	18,5		220	217	211	206	199	190	179	167	151	138
CDL20-17	18,5		234	230	225	219	212	202	190	177	162	145

● Габаритно-присоединительные размеры и масса



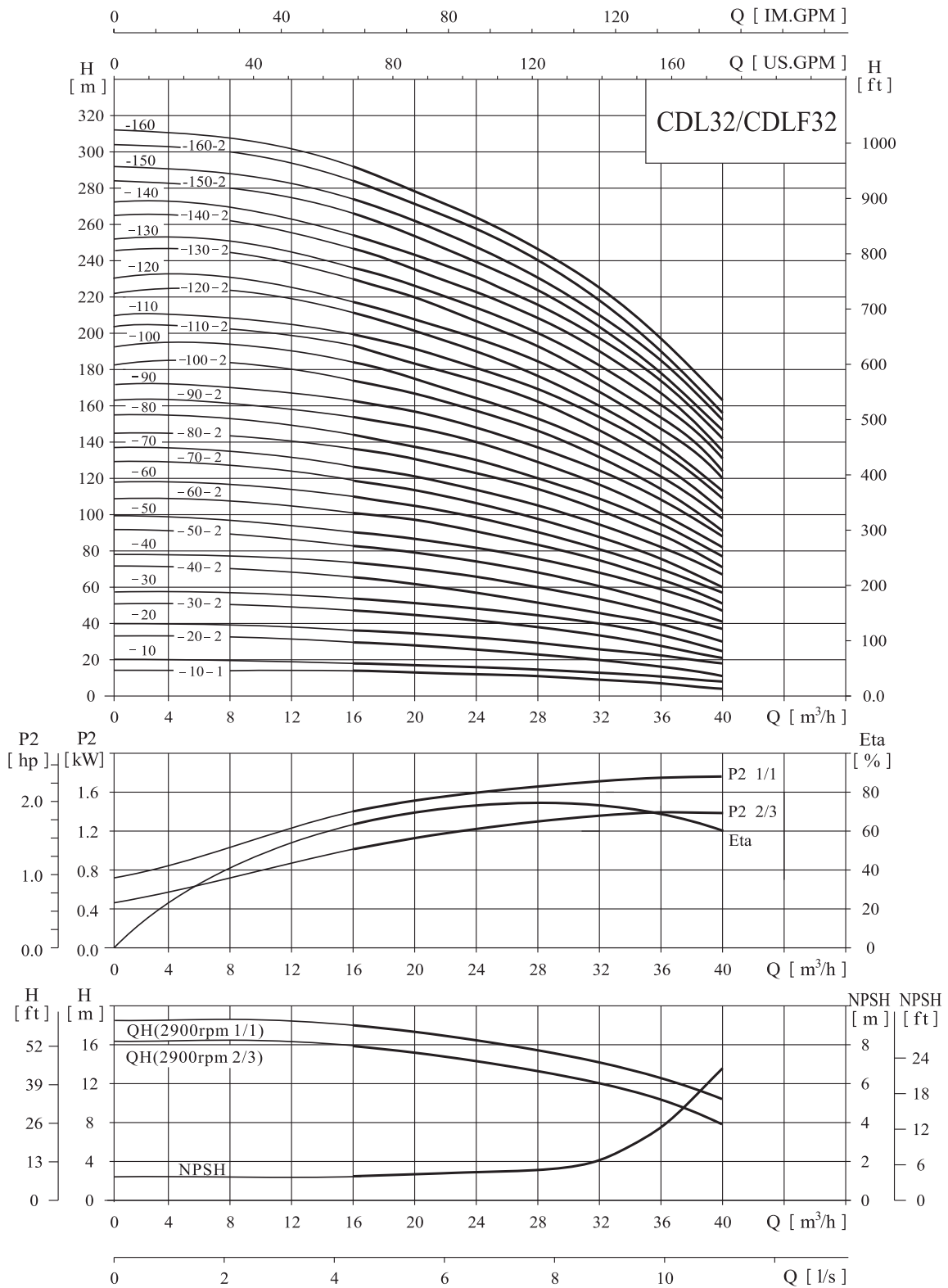
Модель	Размер (мм)					Масса, кг
	B1	B2	B1+B2	D1	D2	
CDL20-1	387	245	632	170	142	33
CDL20-2	397	290	687	190	155	42
CDL20-3	452	335	787	230	188	58
CDL20-4	517	430	947	260	208	74
CDL20-5	562	430	992	260	208	76
CDL20-6	607	430	1037	260	208	82
CDL20-7	652	430	1082	260	208	84
CDL20-8	785	500	1285	330	255	153
CDL20-9	830	500	1330	330	255	155
CDL20-10	875	500	1375	330	255	157
CDL20-11	920	500	1420	330	255	168
CDL20-12	965	500	1465	330	255	170
CDL20-13	1010	500	1510	330	255	171
CDL20-14	1055	500	1555	330	255	172
CDL20-15	1100	500	1600	330	255	185
CDL20-16	1145	500	1645	330	255	194
CDL20-17	1190	500	1690	330	255	195

Габаритные размеры однофазного двигателя и взрывозащищённого электродвигателя имеют небольшие отличия. Пожалуйста, свяжитесь с нами для получения подробной информации.

CDL/CDLF32 ТЕХНИЧЕСКИЕ ДАННЫЕ

Графические характеристики

2900 об/мин

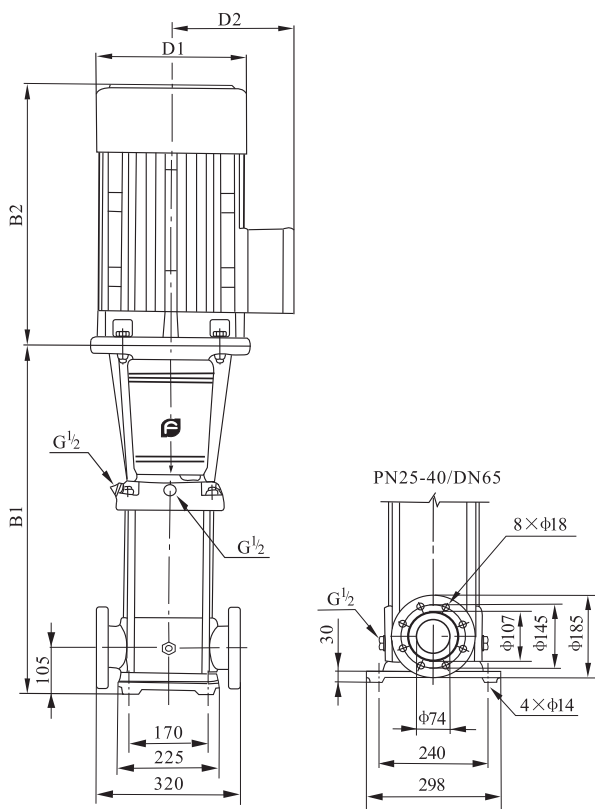


● Таблица характеристик

Модель	Приводной двигатель		Q (m ³ /h)	H (m)						
	(kW)	(hp)		16	20	24	28	32	36	40
CDL32-10-1	1.5	2	H (m)	14	13	12	11	9	7	4
CDL32-10	2.2	3		18	17	15	14	13	11	8
CDL32-20-2	3.0	4		29	28	26	23	20	16	11
CDL32-20	4.0	5.5		36	34	32	29	27	23	18
CDL32-30-2	5.5	7.5		47	44	41	38	33	28	21
CDL32-30	5.5	7.5		54	51	48	44	40	35	27
CDL32-40-2	7.5	10		65	62	58	53	46	40	30
CDL32-40	7.5	10		72	69	65	59	53	47	37
CDL32-50-2	11	15		83	79	74	68	60	52	41
CDL32-50	11	15		90	86	81	74	67	59	47
CDL32-60-2	11	15		101	97	90	83	74	65	51
CDL32-60	11	15		108	104	97	90	81	72	57
CDL32-70-2	15	20		119	114	107	98	88	78	60
CDL32-70	15	20		126	121	113	105	95	85	67
CDL32-80-2	15	20		136	131	123	114	102	90	71
CDL32-80	15	20		144	138	130	120	109	97	77

Модель	Приводной двигатель		Q (m ³ /h)	H (m)						
	(kW)	(hp)		16	20	24	28	32	36	40
CDL32-90-2	18.5	25	H (m)	154	148	140	129	117	102	82
CDL32-90	18.5	25		162	156	147	136	124	109	88
CDL32-100-2	18.5	25		175	166	157	146	131	115	91
CDL32-100	18.5	25		182	173	164	152	138	122	98
CDL32-110-2	22	30		193	184	173	164	146	128	102
CDL32-110	22	30		200	191	180	168	153	135	109
CDL32-120-2	22	30		211	201	189	178	160	140	113
CDL32-120	22	30		218	208	196	184	167	147	120
CDL32-130-2	30	40		230	218	206	193	174	153	124
CDL32-130	30	40		237	225	213	200	181	160	131
CDL32-140-2	30	40		247	235	222	210	189	165	135
CDL32-140	30	40		255	242	229	216	196	172	142
CDL32-150-2	30	40		266	253	239	224	203	178	145
CDL32-150	30	40		274	260	246	231	210	185	152
CDL32-160-2	30	40		284	270	255	240	218	190	156
CDL32-160	30	40		292	277	262	246	225	197	163

● Габаритно-присоединительные размеры и масса



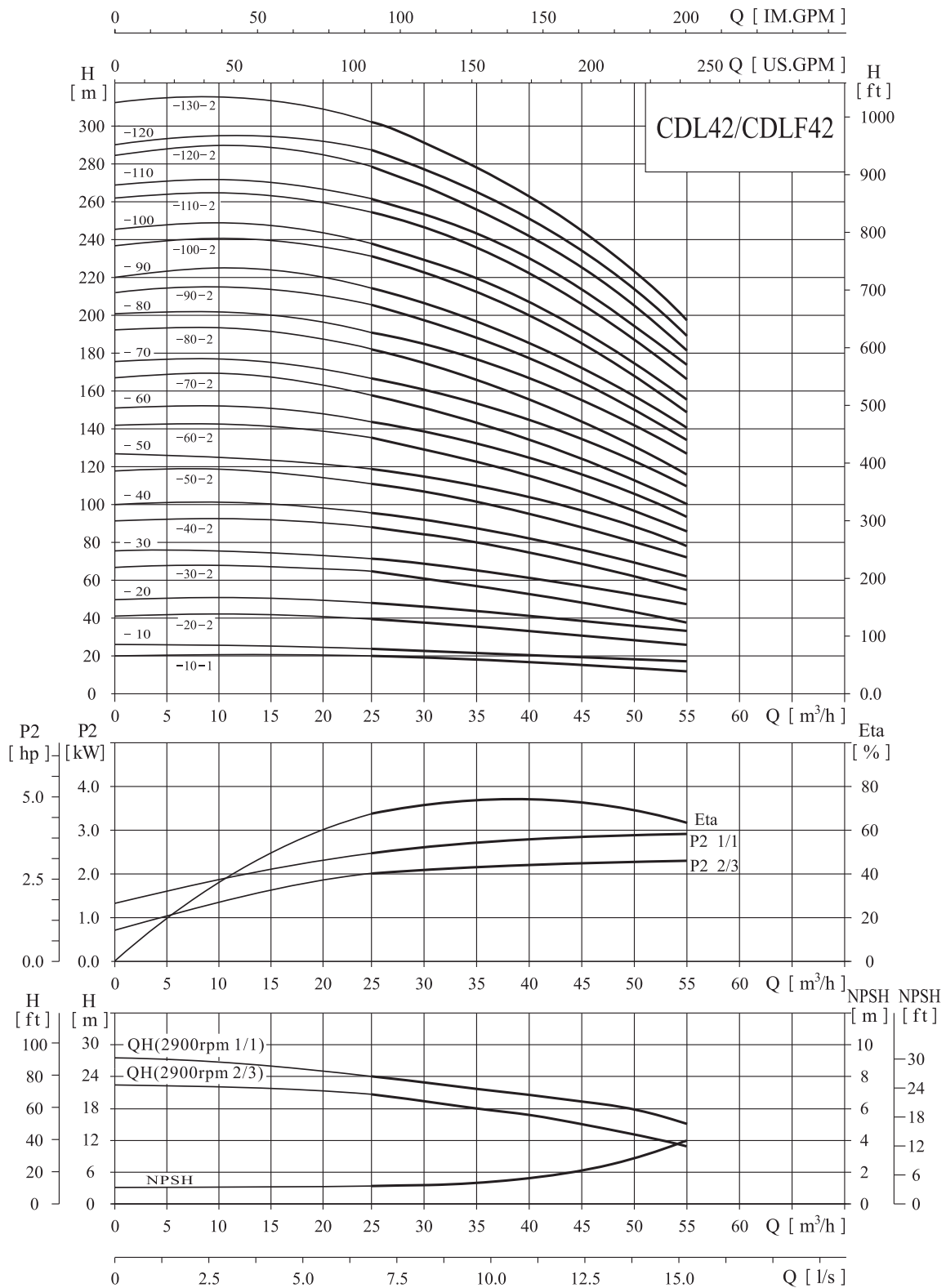
Модель	Размер (мм)					Масса (кг)
	B1	B2	B1+B2	D1	D2	
CDL32-10-1/CDL32-10	505	290	795	190	155	64/68
CDL32-20-2/CDL32-20	575	315/335	890/910	197/230	165/180	77/85
CDL32-30-2/CDL32-30	645	430	1075	260	208	100
CDL32-40-2/CDL32-40	715	430	1145	260	208	109
CDL32-50-2/CDL32-50	890	490	1380	330	255	181
CDL32-60-2/CDL32-60	960	490	1450	330	255	185
CDL32-70-2/CDL32-70	1030	490	1520	330	255	199
CDL32-80-2/CDL32-80	1100	490	1590	330	255	203
CDL32-90-2/CDL32-90	1170	550	1720	330	255	222
CDL32-100-2/CDL32-100	1240	550	1790	330	255	227
CDL32-110-2/CDL32-110	1310	590	1900	360	285	272
CDL32-120-2/CDL32-120	1380	590	1970	360	285	276
CDL32-130-2/CDL32-130	1450	660	2110	400	310	337
CDL32-140-2/CDL32-140	1520	660	2180	400	310	341
CDL32-150-2/CDL32-150	1590	660	2250	400	310	345
CDL32-160-2/CDL32-160	1660	660	2320	400	310	350

Габаритные размеры однофазного двигателя и взрывозащищённого электродвигателя имеют небольшие отличия. Пожалуйста, свяжитесь с нами для получения подробной информации.

CDL/CDLF42 ТЕХНИЧЕСКИЕ ДАННЫЕ

Графические характеристики

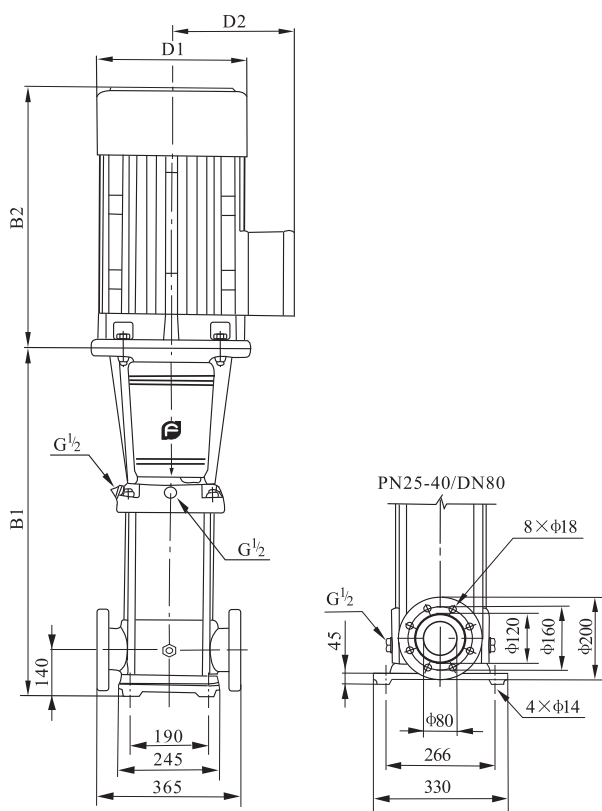
2900 об/мин



● Таблица характеристик

Модель	Приводной двигатель		Q (m ³ /h)	H (m)							
	(kW)	(hp)		25	30	35	40	42	45	50	55
CDL42-10-1	3.0	4	H (m)	20	19	18	17	16	15	13	11
CDL42-10	4.0	5.5		24	23	22	21	20	19	18	16
CDL42-20-2	5.5	7.5		40	38	36	33	32	30	27	23
CDL42-20	7.5	10		48	46	44	42	41	39	35	31
CDL42-30-2	11	15		63	61	58	54	52	50	44	38
CDL42-30	11	15		71	69	66	63	61	58	53	47
CDL42-40-2	15	20		87	84	80	75	73	69	62	54
CDL42-40	15	20		95	92	88	84	81	78	71	62
CDL42-50-2	18.5	25		111	107	102	96	93	88	80	69
CDL42-50	18.5	25		119	115	110	105	101	97	88	78
CDL42-60-2	22	30		135	130	124	117	113	108	97	85
CDL42-60	22	30		143	138	132	125	122	116	106	93
CDL42-70-2	30	40		158	152	146	138	134	127	115	100
CDL42-70	30	40		166	161	154	146	142	135	124	109
CDL42-80-2	30	40		182	175	168	159	154	146	133	116
CDL42-80	30	40		190	184	176	167	162	154	141	124
CDL42-90-2	30	40		205	198	190	180	174	166	150	132
CDL42-90	37	50		214	207	198	188	183	174	159	140
CDL42-100-2	37	50		230	221	212	200	194	185	168	147
CDL42-100	37	50		238	230	220	209	203	193	177	155
CDL42-110-2	45	60	255	246	236	223	217	206	188	165	
CDL42-110	45	60	263	255	244	232	225	214	196	173	
CDL42-120-2	45	60	280	270	259	245	238	226	206	181	
CDL42-120	45	60	289	280	268	255	247	236	216	190	
CDL42-130-2	45	60	305	294	282	267	259	247	225	198	

● Габаритно-присоединительные размеры и масса



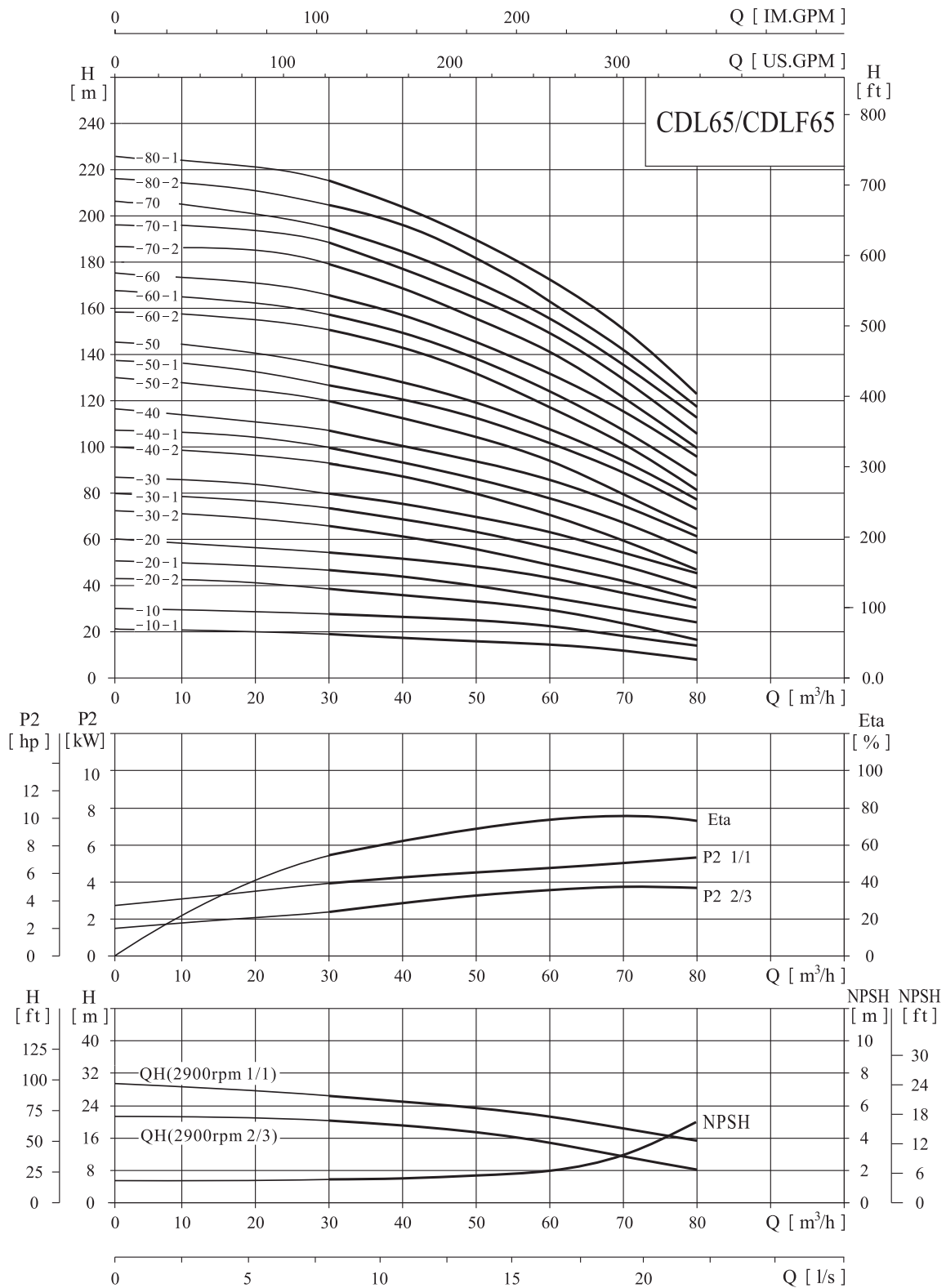
Модель	Размер (мм)					Масса (кг)
	B1	B2	B1+B2	D1	D2	
CDL42-10-1	561	315/335	876/896	197/230	165/188	83 /90
CDL42-10						
CDL42-20-2	641	430	1071	260	208	105 /110
CDL42-20						
CDL42-30-2	826	490	1316	330	255	183
CDL42-30						
CDL42-40-2	906	490	1396	330	255	197
CDL42-40						
CDL42-50-2	986	550	1536	330	255	221
CDL42-50						
CDL42-60-2	1066	590	1656	360	285	261
CDL42-60						
CDL42-70-2	1146	660	1806	400	310	320
CDL42-70						
CDL42-80-2	1226	660	1886	400	310	324
CDL42-80						
CDL42-90-2	1306	660	1966	400	310	328 /352
CDL42-90						
CDL42-100-2	1386	660	2046	400	310	355
CDL42-100						
CDL42-110-2	1466	700	2166	450	345	426
CDL42-110						
CDL42-120-2	1546	700	2246	450	345	432
CDL42-120						
CDL42-130-2	1626	700	2326	450	345	438

Габаритные размеры однофазного двигателя и взрывозащищённого электродвигателя имеют небольшие отличия. Пожалуйста, свяжитесь с нами для получения подробной информации.

CDL/CDLF65 ТЕХНИЧЕСКИЕ ДАННЫЕ

Графические характеристики

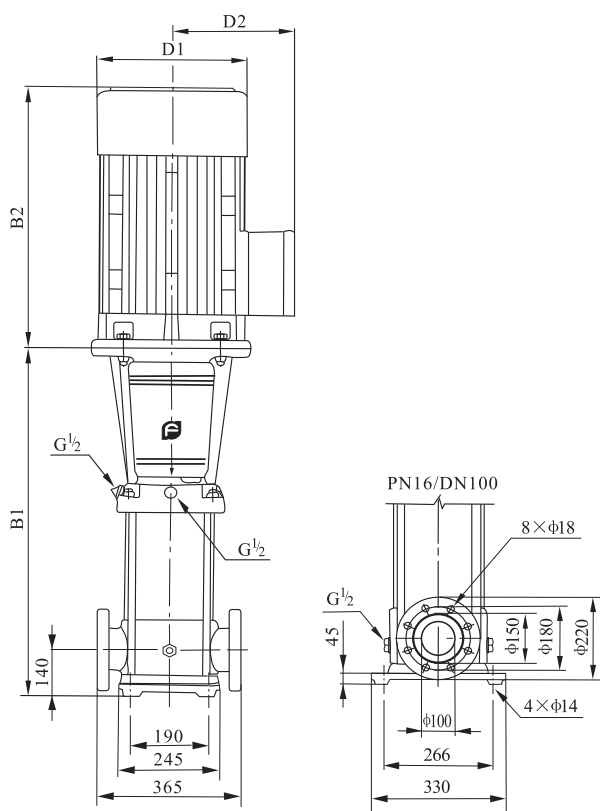
2900 об/мин



● Таблица характеристик

Модель	Приводной двигатель		Q (m ³ /h)	30	40	50	60	65	70	80
	(kW)	(hp)								
CDL65-10-1	4.0	5.5	H (m)	19	18	16	14	13	11	8
CDL65-10	5.5	7.5		27	25	23	21	20	18	15
CDL65-20-2	7.5	10		39	36	33	29	26	23	17
CDL65-20-1	11	15		46	44	40	36	33	30	24
CDL65-20	11	15		53	51	47	43	40	37	30
CDL65-30-2	15	20		66	62	56	50	46	41	32
CDL65-30-1	15	20		73	69	63	57	53	48	39
CDL65-30	18.5	25		80	76	70	64	60	55	46
CDL65-40-2	18.5	25		92	87	80	71	66	60	47
CDL65-40-1	22	30		100	94	87	78	73	67	54
CDL65-40	22	30		107	101	94	85	80	74	61
CDL65-50-2	30	40		121	114	105	95	88	80	64
CDL65-50-1	30	40		128	121	112	102	95	87	71
CDL65-50	30	40		136	129	119	109	102	94	78
CDL65-60-2	30	40		150	142	131	118	110	101	81
CDL65-60-1	37	50		157	149	138	125	117	108	88
CDL65-60	37	50		164	156	145	132	124	115	95
CDL65-70-2	37	50		179	169	156	141	132	121	99
CDL65-70-1	37	50		186	176	163	148	139	128	106
CDL65-70	45	60		193	183	170	155	146	135	112
CDL65-80-2	45	60	207	196	182	164	154	142	116	
CDL65-80-1	45	60	215	203	189	171	161	149	123	

● Габаритно-присоединительные размеры и масса



Модель	Размер (мм)					Масса (кг)
	B1	B2	B1+B2	D1	D2	
CDL65-10-1	561	335	896	230	188	93
CDL65-10	561	430	991	260	208	105
CDL65-20-2	644	430	1074	260	208	110
CDL65-20-1	754	490	1244	330	255	182
CDL65-20	754	490	1244	330	255	182
CDL65-30-2	836	490	1326	330	255	196
CDL65-30-1	836	490	1326	330	255	197
CDL65-30	836	550	1386	330	255	221
CDL65-40-2	919	550	1469	330	255	225
CDL65-40-1	919	590	1509	360	285	258
CDL65-40	919	590	1509	360	285	258
CDL65-50-2	1001	660	1661	400	310	319
CDL65-50-1	1001	660	1661	400	310	319
CDL65-50	1001	660	1661	400	310	320
CDL65-60-2	1084	660	1744	400	310	325
CDL65-60-1	1084	660	1744	400	310	349
CDL65-60	1084	660	1744	400	310	349
CDL65-70-2	1166	660	1826	400	310	353
CDL65-70-1	1166	660	1826	400	310	353
CDL65-70	1166	700	1866	460	340	420
CDL65-80-2	1248	700	1948	460	340	424
CDL65-80-1	1248	700	1948	460	340	424

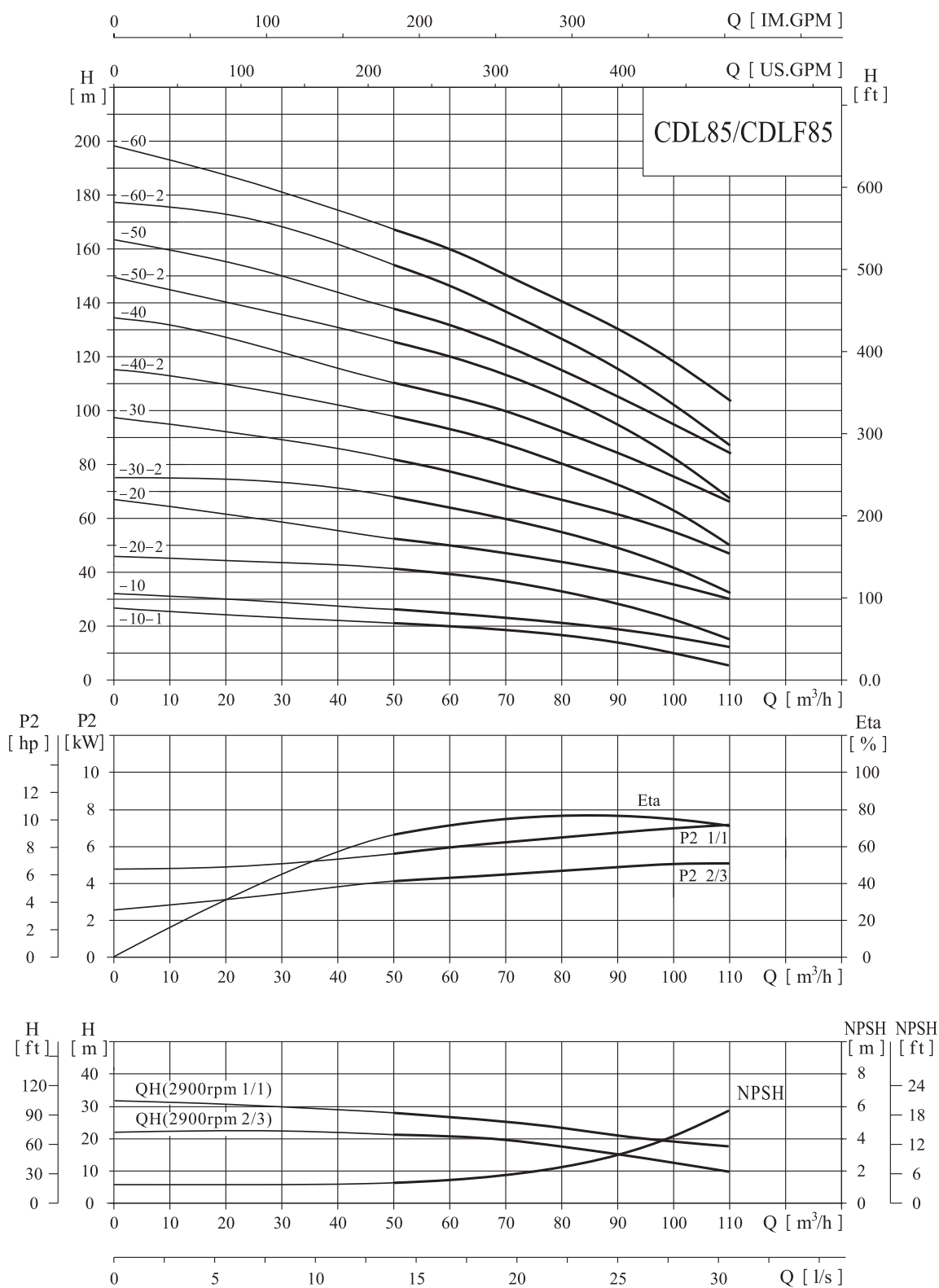
Габаритные размеры однофазного двигателя и взрывозащищённого электродвигателя имеют небольшие отличия. Пожалуйста, свяжитесь с нами для получения подробной информации.

(Для серий CDL65, при необходимости, стандартный фланец PN25-40/DN100 также доступен)

CDL/CDLF85 ТЕХНИЧЕСКИЕ ДАННЫЕ

Графические характеристики

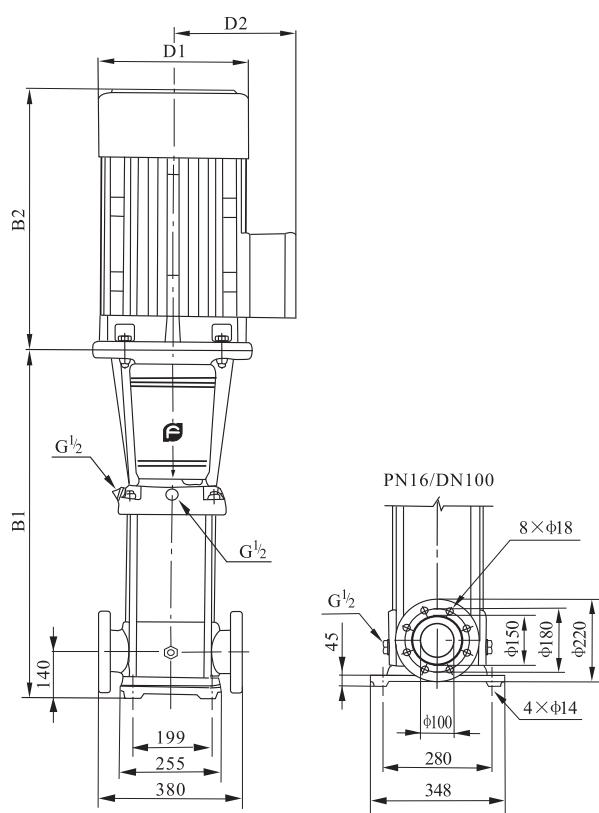
2900 об/мин



● Таблица характеристик

Модель	Приводной двигатель		Q (m ³ /h)	50	60	70	80	85	90	100	110
	(kW)	(hp)									
CDL85-10-1	5.5	7.5	H (m)	22	19	17	16	14	13	10	6
CDL85-10	7.5	10		25	24	22	21	20	19	16	12
CDL85-20-2	11	15		41	39	36	32	30	28	22	15
CDL85-20	15	20		53	50	47	44	41	40	36	30
CDL85-30-2	18.5	25		68	65	60	55	52	49	41	32
CDL85-30	22	30		81	77	72	67	64	62	55	48
CDL85-40-2	30	40		98	93	87	80	75	72	62	50
CDL85-40	30	40		110	105	100	92	86	84	76	66
CDL85-50-2	37	50		126	120	113	104	98	93	81	68
CDL85-50	37	50		139	131	124	115	110	106	94	83
CDL85-60-2	45	60		155	148	139	129	122	117	102	86
CDL85-60	45	60		168	160	150	141	134	130	117	103

● Габаритно-присоединительные размеры и масса



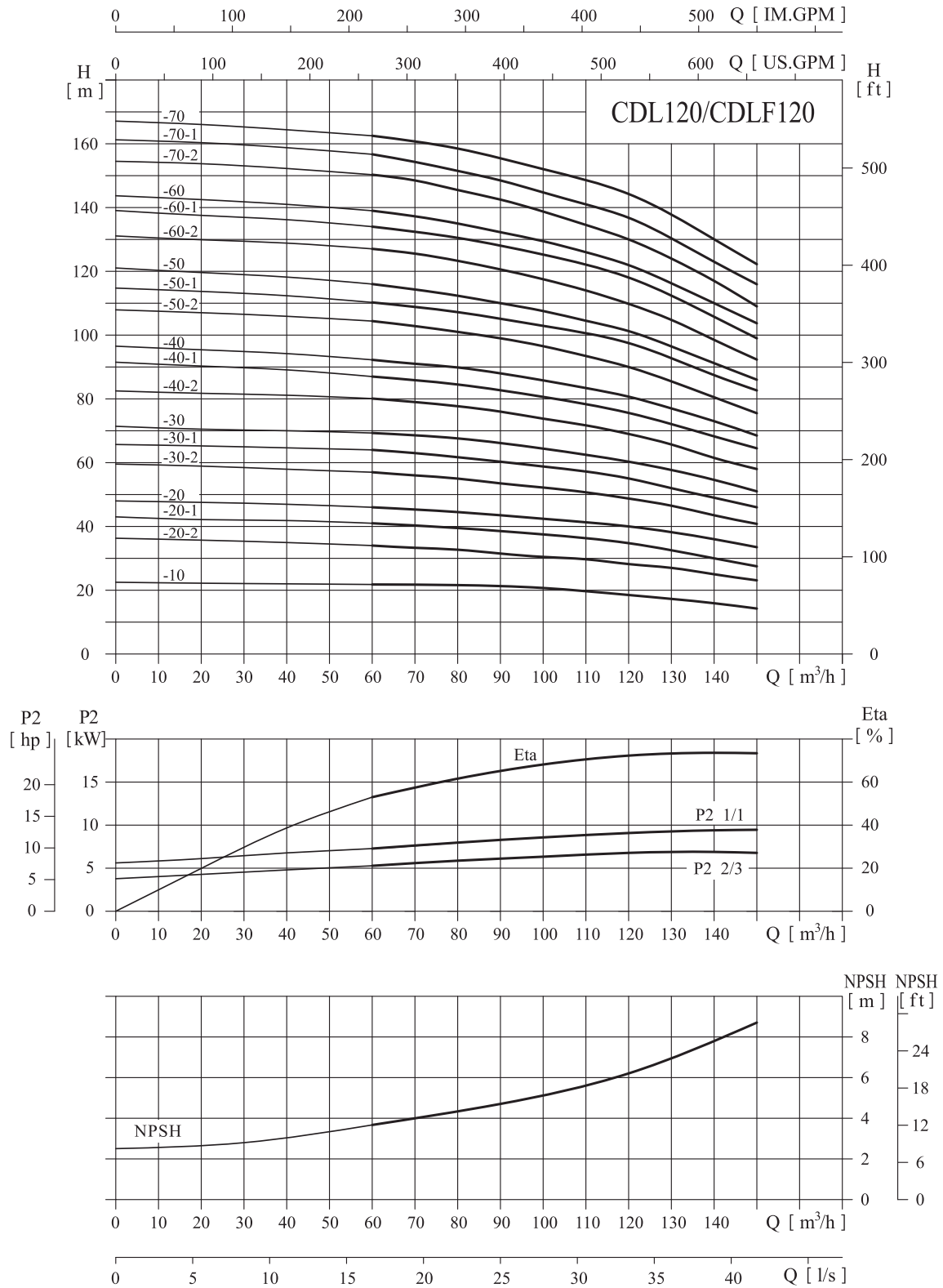
Модель	Размер (мм)					Масса (кг)
	B1	B2	B1+B2	D1	D2	
CDL85-10-1	571	430	1001	260	208	105
CDL85-10	571	430	1001	260	208	110
CDL85-20-2	773	490	1263	330	255	181
CDL85-20	773	490	1263	330	255	192
CDL85-30-2	865	550	1415	330	255	215
CDL85-30	865	590	1455	360	285	252
CDL85-40-2	957	660	1617	400	310	312
CDL85-40	957	660	1617	400	310	312
CDL85-50-2	1049	660	1709	400	310	336
CDL85-50	1049	660	1709	400	310	336
CDL85-60-2	1141	700	1841	460	340	407
CDL85-60	1141	700	1841	460	340	407

Габаритные размеры однофазного двигателя и взрывозащищённого электродвигателя имеют небольшие отличия. Пожалуйста, свяжитесь с нами для получения подробной информации.
(Для серий CDL85, при необходимости, стандартный фланец PN25-40/DN100 также доступен)

CDL/CDLF120 ТЕХНИЧЕСКИЕ ДАННЫЕ

Графические характеристики

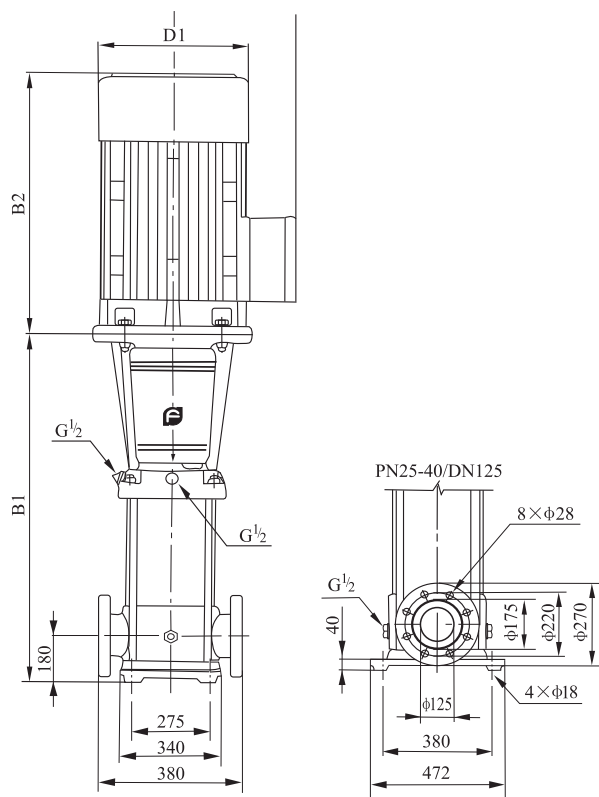
2950 об/мин



● Таблица характеристик

Модель	Приводной двигатель		Q (m ³ /h)	H (m)									
	(kW)	(hp)		60	70	80	90	100	110	120	130	140	150
CDL120-10	11	15	22	21.8	21.6	21	20.5	19.5	18.5	17	16	15	
CDL120-20-2	15	20	34	33.6	33	31	30.2	30	28.5	27	25	24	
CDL120-20-1	18.5	25	41	40	39.5	38.5	37	36.5	34.5	32.5	30	27.5	
CDL120-20	22	30	46	45	44.5	43.5	42.4	41	40	38	36	33.5	
CDL120-30-2	30	40	57	56	55	53.5	52	51	49	46.5	43.5	41	
CDL120-30-1	30	40	64	63	62	60	58.5	57.5	55.5	52	49	46	
CDL120-30	30	40	69.5	68.5	67.5	66	64.4	62.5	61	57.5	54.5	51	
CDL120-40-2	37	50	80.5	79	78	76	73.5	72	69	66	61.5	58	
CDL120-40-1	37	50	87	86	84.5	82	80	78	76	72	68	64.5	
CDL120-40	45	60	92.5	91	90	88	85.5	83	81	77	73	68.5	
CDL120-50-2	45	60	104.5	103	101	99	96	93	90	85.5	80.5	75.5	
CDL120-50-1	45	60	110.5	109	107.5	105	102	100	97	92	86.5	83	
CDL120-50	55	75	115.5	114	113	110	107.5	104.5	101.5	96	91	86	
CDL120-60-2	55	75	128	125.5	123	121	117.3	113.5	110	104.5	98.5	92.5	
CDL120-60-1	55	75	134	132	130.5	127	124	121	118	111	105	100	
CDL120-60	75	100	139	137	135	132	128.8	126	123	116	110	104	
CDL120-70-2	75	100	151	148	145.5	143	138.6	134	130	123.5	116.5	109	
CDL120-70-1	75	100	156.5	154	152	148.5	144.5	141	137.5	130	123	116.5	
CDL120-70	75	100	162.5	160.5	158.5	155	151	148	145	137	129	123	

● Габаритно-присоединительные размеры и масса



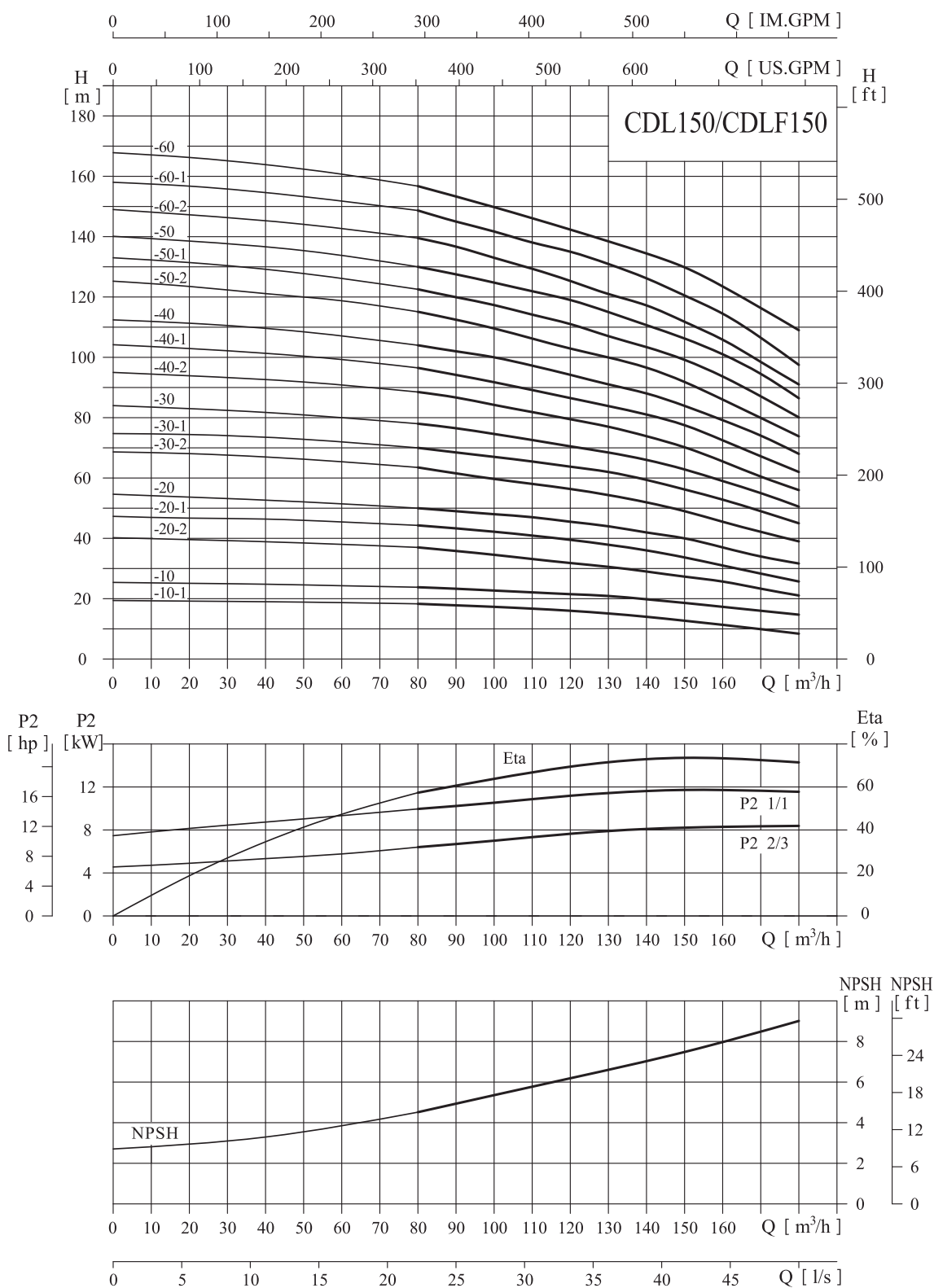
Модель	Размер (мм)					Масса (кг)
	B1	B2	B1+B2	D1	D2	
CDL120-10	840	490	1330	330	255	230
CDL120-20-2	1000	490	1490	330	255	245
CDL120-20-1	1000	550	1550	330	255	250
CDL120-20	1000	590	1590	360	285	285
CDL120-30-2	1160	660	1820	400	310	360
CDL120-30-1	1160	660	1820	400	310	360
CDL120-30	1160	660	1820	400	310	360
CDL120-40-2	1320	660	1980	400	310	400
CDL120-40-1	1320	660	1980	400	310	400
CDL120-40	1320	700	2020	460	340	460
CDL120-50-2	1480	700	2180	460	340	470
CDL120-50-1	1480	700	2180	460	340	470
CDL120-50	1510	770	2280	540	370	575
CDL120-60-2	1670	770	2440	540	370	585
CDL120-60-1	1670	770	2440	540	370	585
CDL120-60	1670	845	2515	580	410	705
CDL120-70-2	1830	845	2675	580	410	715
CDL120-70-1	1830	845	2675	580	410	715
CDL120-70	1830	845	2675	580	410	715

Габаритные размеры однофазного двигателя и взрывозащищённого электродвигателя имеют небольшие отличия. Пожалуйста, свяжитесь с нами для получения подробной информации.

CDL/CDLF150 ТЕХНИЧЕСКИЕ ДАННЫЕ

Графические характеристики

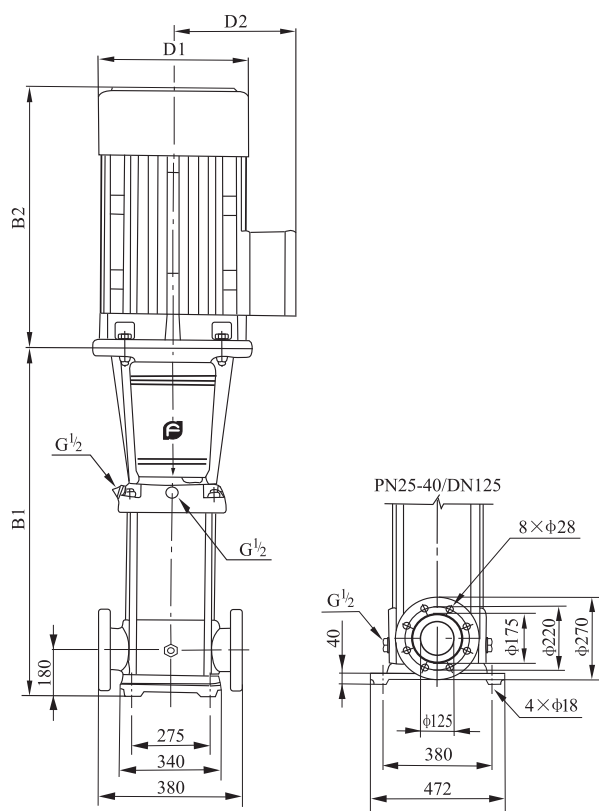
2950 об/мин



● Таблица характеристик

Модель	Приводной двигатель		Q (m ³ /h)	H (m)										
	(kW)	(hp)		80	90	100	110	120	130	140	150	160	170	180
CDL150-10-1	11	15	18.3	17.8	17.3	17	16	15	14	12.5	11	10	8.5	
CDL150-10	15	20	24	23	22.5	22	21.5	20.5	20	18.5	17	16	15	
CDL150-20-2	18.5	25	37	35.5	34	33	32	31	29	27.5	26	23	21	
CDL150-20-1	22	30	44.3	43	42	40	39	38.5	37.5	35	33	30	27	
CDL150-20	30	40	50	49	48	47	45.5	44	42	40	37	34	32	
CDL150-30-2	30	40	63.5	61	59	57.5	56	54.5	53	49	45.5	42	39	
CDL150-30-1	37	50	70	68	67	65	63	62	60	56	53	49	45	
CDL150-30	37	50	78	76.5	75	73	70.5	68	66	63	59	55	50.5	
CDL150-40-2	45	60	89	87	84	81.5	79	77	74.5	70.5	65.5	60	56	
CDL150-40-1	45	60	96.5	94	91.5	89	86.5	84	81.5	77	72.5	67	62	
CDL150-40	55	75	104	102	100	97	95	91	88	84	79.5	74	68	
CDL150-50-2	55	75	115.5	112	109	106	102.5	100	97	92	86	79	73.5	
CDL150-50-1	75	100	122.5	119.5	117	113.5	111.5	107.5	104.5	99	93.5	87	80	
CDL150-50	75	100	130	127.5	125	121	119	115	111.5	106.5	101	94.5	86.5	
CDL150-60-2	75	100	140	137	133	130	126	121	118	112	106	98	91	
CDL150-60-1	75	100	148.5	145	141.7	137.5	135	131	127	120.5	114.5	106.5	97.5	
CDL150-60	75	100	157	153	149	145	142	139.5	137	130	123.5	116	109	

● Габаритно-присоединительные размеры и масса



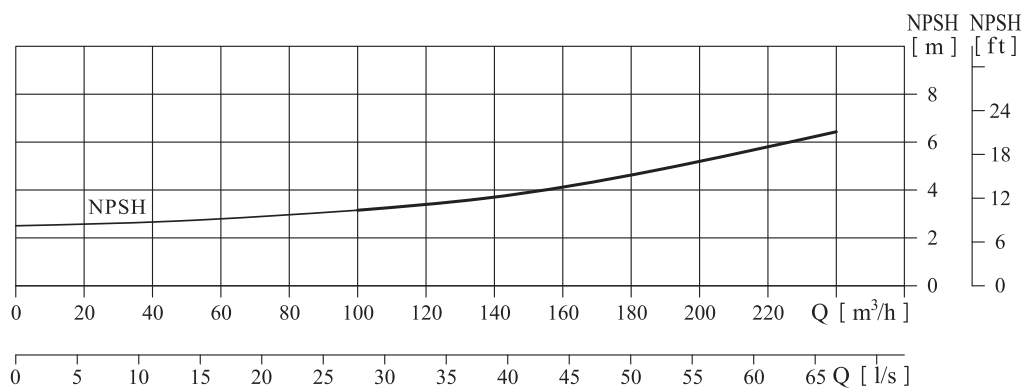
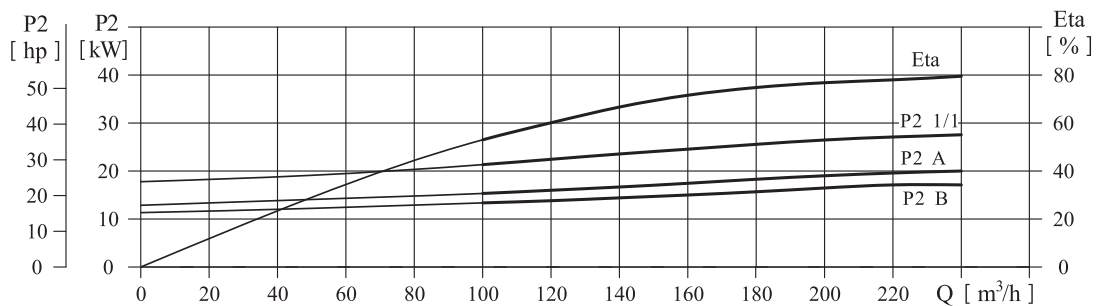
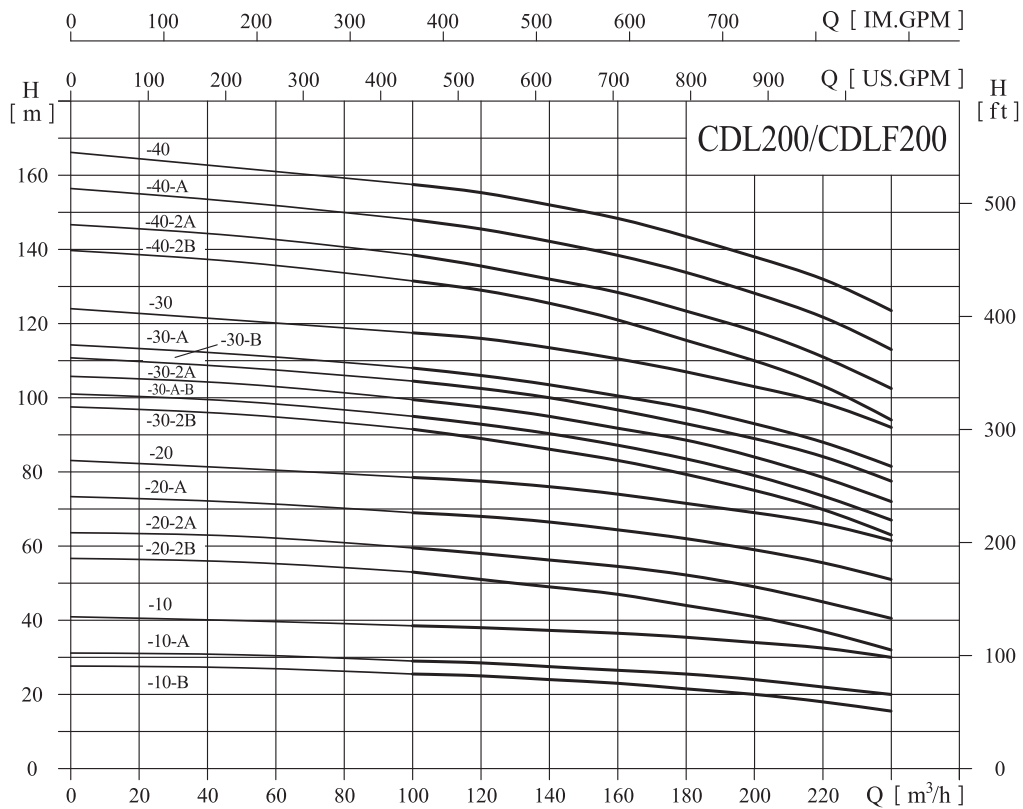
Модель	Размер (мм)					Масса (кг)
	B1	B2	B1+B2	D1	D2	
CDL150-10-1	840	490	1330	330	255	230
CDL150-10	840	490	1330	330	255	235
CDL150-20-2	1000	550	1550	330	255	250
CDL150-20-1	1000	590	1590	360	285	295
CDL150-20	1000	660	1660	400	310	350
CDL150-30-2	1160	660	1820	400	310	360
CDL150-30-1	1160	660	1820	400	310	360
CDL150-30	1160	660	1820	400	310	385
CDL150-40-2	1320	700	2020	460	340	460
CDL150-40-1	1320	700	2020	460	340	460
CDL150-40	1350	770	2120	540	370	560
CDL150-50-2	1510	770	2280	540	370	570
CDL150-50-1	1510	845	2355	580	410	690
CDL150-50	1510	845	2355	580	410	690
CDL150-60-2	1670	845	2515	580	410	700
CDL150-60-1	1670	845	2515	580	410	700
CDL150-60	1670	845	2515	580	410	700

Габаритные размеры однофазного двигателя и взрывозащищённого электродвигателя имеют небольшие отличия. Пожалуйста, свяжитесь с нами для получения подробной информации.

CDL/CDLF200 ТЕХНИЧЕСКИЕ ДАННЫЕ

Графические характеристики

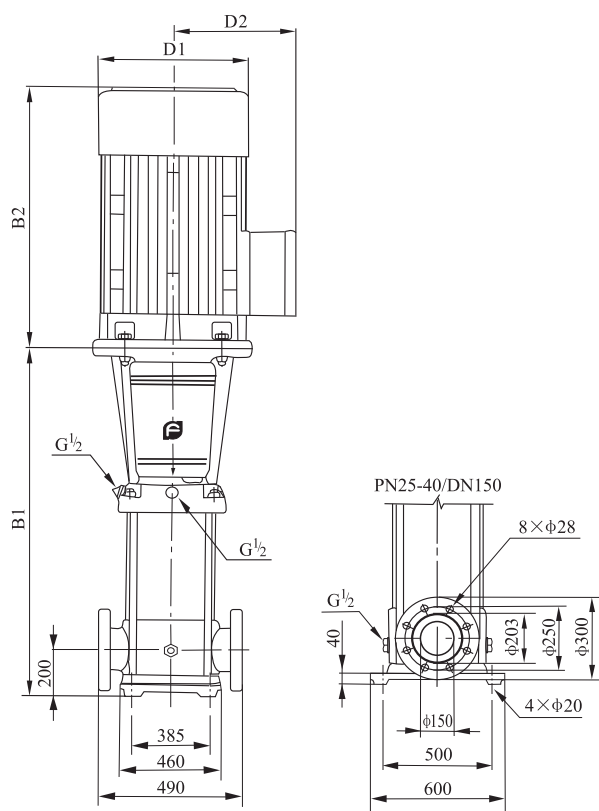
2950 об/мин



● Таблица характеристик

Модель	Приводной двигатель		Q (m ³ /h)	H (m)							
	(kW)	(hp)		100	120	140	160	180	200	220	240
CDL200-10-B	18.5	25	H	25.5	25	24	23	21.5	20	18	15.5
CDL200-10-A	22	30		29	28.5	27.5	26.5	25.5	24	22	20
CDL200-10	30	40		38.5	38	37.5	36.5	35	34	32.5	30
CDL200-20-2B	37	50		53	51	49	47	44	41	37	32
CDL200-20-2A	45	60		59.5	58	56	54	52.5	49	44.5	40.5
CDL200-20-A	55	75		69	68	66	64	62	59	55.5	51
CDL200-20	55	75		78.5	77.5	76	74	71.5	69	66	61.5
CDL200-30-2B	75	100		91.5	89	86.5	83.5	79	75	70	63
CDL200-30-A-B	75	100		95	93	90	87	83.5	79	73.5	67
CDL200-30-2A	75	100		99.5	97.5	94.5	91.5	89	84	78.5	72
CDL200-30-B	75	100		104.5	102.5	100	97	93	89	84.5	77.5
CDL200-30-A	75	100		108	106	103.5	100.5	97.5	93	88	81.5
CDL200-30	90	120		117.5	116	113.5	110.5	107	103	99	92
CDL200-40-2B	90	120		131.5	129	125.5	121	115.5	110	103.5	94
CDL200-40-2A	110	150		138.5	136	132	128	124	118	111	102.5
CDL200-40-A	110	150		148	145.5	142.5	138	134	128	122	113
CDL200-40	110	150		157.5	155.5	152.5	148	143.5	138	132.5	123.5

● Габаритно-присоединительные размеры и масса



Модель	Размер (мм)					Масса (кг)
	B1	B2	B1+B2	D1	D2	
CDL200-10-B	907	550	1457	330	255	311
CDL200-10-A	907	590	1497	360	285	347
CDL200-10	907	660	1567	400	310	403
CDL200-20-2B	1101	660	1761	400	310	447
CDL200-20-2A	1101	700	1801	460	340	504
CDL200-20-A	1131	770	1901	540	370	595
CDL200-20	1131	770	1901	540	370	595
CDL200-30-2B	1325	845	2170	580	410	748
CDL200-30-A-B	1325	845	2170	580	410	748
CDL200-30-2A	1325	845	2170	580	410	748
CDL200-30-B	1325	845	2170	580	410	748
CDL200-30-A	1325	845	2170	580	410	748
CDL200-30	1325	895	2220	580	410	817
CDL200-40-2B	1519	895	2414	580	410	830
CDL200-40-2A	1519	1140	2659	645	550	1180
CDL200-40-A	1519	1140	2659	645	550	1180
CDL200-40	1519	1140	2659	645	550	1180

Габаритные размеры однофазного двигателя и взрывозащищённого электродвигателя имеют небольшие отличия. Пожалуйста, свяжитесь с нами для получения подробной информации.

РАЗНОВИДНОСТИ НАСОСОВ CNP

Водоснабжение, отопление и ГВС

Серия HMC

многоступенчатые горизонтальные центробежные электронасосы



- электронасос с секционным корпусом
- электронасосы HMC характеризуются широкими диапазонами подач и напоров, безопасны и надежны в эксплуатации, имеют низкий уровень шума, просты в монтаже и техническом обслуживании, имеют длительный срок эксплуатации и т.д.;
- подшипниковый узел выполнен с разгрузочным диском, благодаря этому решению усилие в осевом направлении полностью компенсируется (не требуется осевой упорный подшипник). Небольшой уравновешивающий обратный поток также способствует увеличению общего к.п.д. электронасоса;
- оптимальная гидравлическая часть, гарантирующая эффективную работу, небольшие затраты в процессе эксплуатации, различные варианты по материалам изготовления насосной части существенно расширяют область применения электронасосов.

Область применения:
предназначены для водоснабжения, повышения давления, при пожаротушениях, полив и орошение, общее промышленное применение, откачивание воды из шахт, в системах отопления, подача морской воды.

Серия NSC

одноступенчатые центробежные электронасосы с рабочим колесом двухстороннего входа



одноступенчатые центробежные электронасосы с рабочим колесом двухстороннего входа и разъемным корпусом, горизонтально или вертикально устанавливаемые одноступенчатые электронасосы с корпусом, имеющим продольный разъем, с радиальным рабочим колесом двойного всасывания, присоединительными фланцами на корпусе.

- Область применения:**
- производство:
 - вода для систем охлаждения, откачка дождевой воды, системы циркуляции воды
 - целлюлозно-бумажная промышленность: системы первичной и вторичной очистки, подача фильтрационной воды, установки смешивания
 - коммунальное хозяйство: насосные станции для подачи и отвода воды, вода для моек, сточная и загрязненная вода
 - производство электроэнергии: гидротехнические сооружения, градирни, системы охлаждения компонентов, подача технической воды
 - морское применение: перекачка балластной воды, вода для охлаждения, системы пожаротушения
 - общее: речная вода, соленая вода, морская вода, системы пожаротушения, водопроводно-канализационные сооружения
 - конструкция электронасоса может быть выполнена во взрывобезопасном исполнении API610 BB1 для нефтеперерабатывающей и нефтехимической промышленности, а также газовой промышленности

Серия MS

горизонтальные одноступенчатые центробежные электронасосы из нержавеющей стали



- одноступенчатые, моноблочные, несамовсасывающие, центробежные электронасосы, с горизонтальным расположением вала, осевым всасывающим и радиальным напорным патрубками
- компактная конструкция, насосная часть установлена непосредственно на электродвигателе
- небольшой вес, тонкостенная, выполненная из листового материала, конструкция основных деталей насосной части
- высокая коррозионная стойкость, материал проточной части электронасоса – нержавеющая сталь AISI 304 или AISI 316

Область применения:
- подача под давлением и перекачивание промышленной и бытовой воды или других жидкостей
- обработка воды
- системы циркуляции воды
- сельскохозяйственное орошение
- другие области

Серия VTP

вертикальные турбинные электронасосы



модельный ряд вертикальных турбинных электронасосов состоит из 4-х серий, универсальность конструкции позволяет применять широкий ряд конструктивных решений и использовать различные материалы для выполнения требований заказчика

- Область применения:**
- электронасосы серии VTC, VTG:
 - подача охлаждающей жидкости, забор морской воды и неочищенной воды, технологические процессы, циркуляция технологической воды, циркуляция воды в системах кондиционирования, пожаротушение, шлакоотсывной канал
 - электронасосы серии VTM, VTG:
 - подача охлаждающей жидкости, забор морской и неочищенной воды, технологические процессы, циркуляция технологической воды, циркуляция воды в системах кондиционирования, орошение и дренаж, дождевая и ливневая вода, забор речной воды, городское водоснабжение
 - электронасосы серии VTA:
 - системы циркуляции воды, удаление сточных вод, защита от наводнений, осушение, забор речной воды, подача охлаждающей воды, орошение и дренаж, забор морской воды, сухие доки

Серия CDLK

погружные многоступенчатые центробежные электронасосы



погружные несамовсасывающие многоступенчатые центробежные электронасосы серии CDLK/CDLKF, оснащены стандартными электродвигателями, вал двигателя соединен непосредственно с валом электронасоса через муфту, при необходимости электронасос может быть оснащен защитой от перегрузки, которая защищает электронасос от «сухого хода», отсутствия фазы и т.д. чтобы выполнить требование по глубине установки в емкости с водой, можно установить полый корпус для изменения длины электронасоса.

Область применения:
перекачивание охлаждающей жидкости, жидкой смазки, водоконденсата станков, воды и растворов в промышленном, моечноочистительном оборудовании, а также в других целях, когда требуется применение погружного электронасоса, используются в широком диапазоне значений температуры, подачи и давления, для подачи малоагрессивных жидкостей, в частности, они применяются для электроразливных, токарных, шлифовальных, многоцелевых станков, устройств охлаждения, промышленного моечно-очистительного

Химическая промышленность

Серия QY/QYL

самовсасывающие вихревые электронасосы из нержавеющей стали



самовсасывающие вихревые электронасосы из нержавеющей стали или газожидкостные электронасосы - смесители

Область применения:

- оборудование по обработке газожидкостных смесей, по подготовке озонированной воды, по биологической обработке
- подача тепло- или хладоносителей для устройств регулирования температуры
- системы фильтрации: откачивание с подземных резервуаров и подача под высоким давлением легколетучих жидкостей (газолин, бензин, различные растворители и т.д.)
- аэрозольная обработка воды, пищевых продуктов, химических растворов и отходов
- основное применение - продолжительная работа, изменение гидравлического давления, водоснабжение высотных зданий, впрыск воды в резервуары высокого давления, подача воды в проточный нагреватель
- перекачка пенящейся жидкости, подача жидкости по длинным горизонтальным трубопроводам, где возможно возникновение воздушных "мешков"

Серия SZ

химические центробежные электронасосы с проточной частью из фторопласта



- моноблочный, центробежный, одноступенчатый электронасос с осевым входом и радиальным выходом
- проточные части выполнены из фторопласта F26(F46), корпусные детали из чугуна, колесо рабочее армировано сталью
- входной и выходной патрубки соединяются с трубопроводом через стандартные фланцы

Область применения:

- перекачивание химически активных и нейтральных жидкостей: кислот разных концентраций, щелочей, солевых растворов, окислителей, органических растворителей, гальванопокрывающих смесей, ядохимикатов, красок, лаков и т.д.
- используются в химической, пищевой, электротехнической, полиграфической и других отраслях промышленности

Серия SP

незасоряемые самовсасывающие электронасосы для сточных вод



незасоряемые самовсасывающие электронасосы предназначены для использования в системах очистки городских сточных вод, промышленных стоков и т.п. электронасосы этой серии характеризуются оптимальными гидравлическими параметрами и длительным сроком службы

Область применения:

- негорючие и невзрывоопасные жидкости
- дождевая вода и обычные стоки
- городская канализация, строительные площадки, дренажные насосные станции
- промышленные стоки предприятий легкой, бумажной, текстильной, пищевой и химической промышленности, электростанций, шахт и т.д.
- канализационные стоки в жилых районах
- системы очистки канализационных и подземных вод
- кожевенная промышленность, стоки скотобоен, рыбоводства на реках и прудах
- винная и сахарная промышленность
- подача малоагрессивных, но сильно загрязненных стоков

Серия WQ

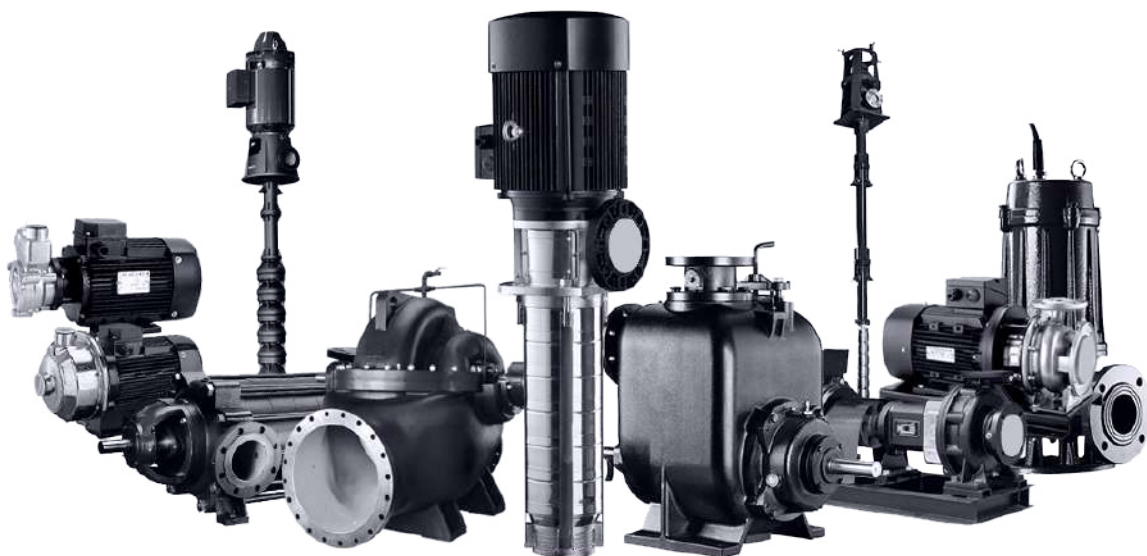
погружные электронасосы для отвода сточных вод



- усовершенствованный электронасос для откачки сточных вод, с оптимизированной гидравлической частью, надежной конструкцией и системой защит, эти насосы совмещают в себе высокую эффективность и работоспособность в самых неблагоприятных условиях
- оптимизированная гидравлика: двухканальное рабочее колесо, обеспечивающее высокую устойчивость против засорений, высокий гидравлический к.п.д. при больших подачах, стабильную работу без турбулентных завихрений
- защита по линии вала: последовательно установлены два или три торцовых уплотнения, выполненные из специальных износостойких материалов, уплотнения охлаждаются перекачиваемой жидкостью и маслом, что обеспечивает их надежную эксплуатацию
- равномерное перемешивание позволяет производить откачку сточных вод с меньшей нагрузкой на электронасос и большей эффективностью (не накапливается твердый осадок на дне колодца)
- эти электронасосы удобны при монтаже и обслуживании.

Область применения:

- в жилищно-коммунальном строительстве, сельском хозяйстве, промышленном строительстве, горной промышленности
- отвод канализационных стоков, промышленных стоков, дренаж затопленных котлованов и болотистой местности



НАСОСЫ
CNP

Представительство в Украине

ООО «ВАРНА»

Адрес: 61161, Украина, Харьков, ул. Якира, 75

Телефон: +38 057 738 76 38

e-mail: sales@waterpump.com.ua

www: waterpump.com.ua

CNP India

NANFANG PUMPS INDIA PVT, LTD.

Адрес: 103, Kasturi Tower, 238/A, L.B.S. Marg, Opp. Red Cross

Bhavan, Thane-400 602, India

Телефон: +91-22-2542 5540

CNP Indonesia

PT SOUTHERN INDONESIA (Lindeteves Trade Centre)

Адрес: Blk RA No.56-57, Jl Hayam Wuruk 127, Jakarta 11180, Indonesia

Телефон: +62 21 62200955/30012832

CNP Sole Agent-Malaysia

IKHUA ENGINEERING SDN.BHD

Адрес: Plot F, Lot 1998, Jalan Perusahaan Tiga,

Taman Selesa Jaya, 43300 Balakong,

Selangor Darul Ehsan, Malaysia

Телефон: 603-8961 6858 (собственная линия)

CNP Sole Agent-Libya

AL-NABAA WATER TREATMENT TECHNOLOGIES

Адрес: Alkafif Trade Complex No(7) Aljazier Street, Benghazi, Libya

Телефон: 00218 61 9090070

CNP Sole Agent-Syria

Hamza Daadouch Trading Company

Адрес: Al Marjeh-Hamadani St. No.15 Damascus, Syria

Телефон: 011 2217050-2226770-2211306

CNP Sole Agent-Chile

COSMOPLAS S.A.

Адрес: RIO REFUGIO 9652 ENEA PUDAHUEL, SANTIAGO CHILE

Телефон: (02) 5987000

CNP Sole Agent-Australia&New Zealand

White International Pty Ltd Australia

Адрес: 52-60 Ashford Ave Milperra, MSW 2214

Телефон: 02 9783 6041

White International NZ Ltd New Zealand

Адрес: 138 Hugo Johnston Drive Penrose, Auckland, New Zealand

Телефон: (+64) 09 579 9903

CNP Sole Agent-UK

T-T PUMP

Адрес: Woore, Cheshire, CW3 9RU, England

Телефон: +44 (0) 1630 647200

Главный офис компании

Nanfang Pump Industry Co., LTD.
Адрес: 801-803 8th Floor, MRT CITY PLAZA, No.1518,
Jinshajiang Road, Putuo District, Shanghai 200063, China
Телефон/факс: +86 (2162) 608613, +86 (2162) 108123
e-mail: nikolayzuo@nanfang-pump.com
www.cnppump.com

Официальное представительство в России и странах СНГ

ООО «СиЭнПи Рус»
Адрес: 125476, г.Москва, Южное Тушино,
ул.Василия Петушкова, 3, стр.1
Телефон/факс: +7 (800) 333-1074 / +7-499-703-3523
e-mail: cnp@cnprussia.ru
www.cnprussia.ru

E151015



ПОДЛЕЖИТ
ИЗМЕНЕНИЮ



CHL, CHLF - ГОРИЗОНТАЛЬНЫЕ, МНОГООРУБЕНЧАТЫЕ, ЦЕНТРОБЕЖНЫЕ НАСОСЫ.

Горизонтальные многоступенчатые центробежные электронасосы горизонтальный, моноблочный, многоступенчатый, несамовсасывающий, центробежный электронасос с асинхронным двигателем компактная и прочная конструкция, осевой вход и радиальный выход

Область применения:

- водоснабжение
- системы кондиционирования
- системы охлаждения и циркуляции
- системы водоочистки
- системы орошения
- санитарно техническое оборудование
- установки повышения давления
- другие применения



TD - IN-LINE ЦИРКУЛЯЦИОННЫЕ ОДНОСТУПЕНЧАТЫЕ НАСОСЫ

Электронасосы типа TD - одноступенчатые, центробежные, рядные, циркуляционные электронасосы, с соосным размещением патрубков (ин-лайн), оборудованные стандартным двигателем и уплотнением торцовым. Конструкция этих электронасосов с "сухим" ротором делает их менее чувствительными к включениям в перекачиваемой среде, по сравнению с подобными электронасосами с "мокрым" ротором.

Область применения:

- для циркуляции холодной и горячей воды в системах отопления
- водоснабжение и водоподготовка
- системы кондиционирования
- системы охлаждения



NISO, NIS, NISF - ЦЕНТРОБЕЖНЫЕ КОНСОЛЬНЫЕ НАСОСЫ

Центробежные, нормального всасывания, консольные, одноступенчатые электронасосы с горизонтальным расположением вала, осевым всасывающим и радиальным напорным патрубками. Рабочее колесо гидравлически разгружено от осевой нагрузки. Электронасос и электродвигатель установлены на общей стальной раме.

Область применения:

- водоснабжение и водоподготовка
- системы кондиционирования
- системы охлаждения и циркуляции
- противопожарные системы
- ирригационные системы
- технологические системы



SJ - ЦЕНТРОБЕЖНЫЕ СКВАЖИННЫЕ НАСОСЫ ИЗ НЕРЖАВЕЮЩЕЙ СТАЛИ.

Эти погружные насосы позволяют поднимать чистую воду с большой глубины из скважин диаметром 3, 4, 6 или 8 дюймов. Благодаря широкому применению высококачественных материалов и современных конструкторских разработок, глубинные насосы для скважин SJ - отвечают самым современным требованиям по гидравлической и электрической эффективности. Насосы комплектуются надежными и современными электродвигателями.

Область применения:

- водоснабжение
- системы орошения
- понижение уровня грунтовых вод
- системы повышения давления
- промышленное использование