

EAC

**Агрегаты электронасосные
горизонтальные консольные
центробежные одноступенчатые
химические и дренажные
SMA(A)**



Каталог продукции

Редакция от 15.11.2021г

Оглавление

1. Введение	4
2. Пояснения к графическим характеристикам	5
3. Условия эксплуатации.....	5
4. Маркировка агрегата электронасосного типа SMA(A).....	20
5. Диапазоны рабочих характеристик	21
6. Технические характеристики агрегатов электронасосных горизонтальных консольных центробежных одноступенчатых серий SMA(A).....	22
7. Характеристика электродвигателей, применяемых в агрегатах электронасосных типа SMA(A)	29
8. Графические характеристики горизонтальных консольных насосов серий SMA(A)	30

Насосное оборудование ВЫСОКОГО качества



aikon
pumping equipment

Вся изготавливаемая продукция соответствует европейским стандартам:
EN ISO 12100-1:2003, EN ISO 12100-2:2003, EN 809:1998+AC:2002,
EN ISO 14121-1:2007, EN 60204-1:2006, EN 61000-6-2-2005, EN 61000-6-4-2007.

Директивы о соответствии:

Директива Евросоюза по машинному оборудованию: 98/37/ЕС,
2006/42/ЕС,

Директива Евросоюза по низковольтному оборудованию: 2006/95/ЕС,

Директива Евросоюза по электромагнитной совместимости:
2004/108/ЕС.

1. Введение

Агрегаты электронасосные серии SMA(A) являются несамовсасывающими консольными центробежными одноступенчатыми химическими, дренажными с горизонтальным расположением вала ротора, осевым всасывающим и радиальным напорным патрубками. Рабочие колеса гидравлически разгружены от осевой нагрузки. Фланцы всасывающего и напорного патрубков соответствуют PN25 (25 бар) согласно EN 1092-2. Конструкция агрегатов электронасосных серий SMA(A) предусматривает возможность демонтажа электродвигателя и ротора с рабочим колесом без отсоединения насосной части от трубопровода.

У агрегатов насосных серии SMA(A) насосная часть и электродвигатель разнесены и установлены на единой жесткой стальной раме, передача вращающего момента с вала ротора электродвигателя на вал ротора насоса осуществляется за счет упругой муфты, которая в свою очередь защищена защитным кожухом во избежание нанесения травм обслуживающему персоналу.



Стандартное применение главным образом включает в себя подачу в стационарных условиях промышленных химических и других жидкостей с кислотностью pH1...12, с плотностью до 1,8 г/см³, с вязкостью до 2,4x10⁶ м²/с, содержащие твердые включения размером до 5.....50 мм, обычная концентрация которых не превышает 6%, кислот, щелочей, аммиака и других корродирующих и абразивных жидкостей (материал проточной части и колеса рабочего для соответствующей рабочей среды обсуждается индивидуально с каждым клиентом - см. (таблицы 1, 2, 3 химической активности), длинноволокнистые включения:

- вода в целлюлозно-бумажной промышленности;
- вода в металлургической промышленности;
- вода в пищевой промышленности;
- вода в производстве сахара;

- подача питьевой воды;
- фармацевтическая промышленность;
- химическая промышленность;
- энергетика.

Температура перекачиваемой жидкости:

- от -15°C до $+180^{\circ}\text{C}$;

Максимальное рабочее давление: max 2,5 Мпа (25 бар).

Давление на входе: max 0,6 Мпа (6 бар).

Максимальная температура окружающей среды, при которой может работать корректно агрегат электронасосный $+40^{\circ}\text{C}$.

2. Пояснения к графическим характеристикам

Графические характеристики оформлены в соответствии с ISO9906.

Графики приведены для постоянной частоты вращения двигателя 2900, 1450 об/мин, при испытаниях на воде с температурой 20°C , с кинематической вязкостью $1\text{мм}^2/\text{с}$ (1 сСт), при отсутствии в воде пузырьков воздуха.

Насосы должны использоваться в пределах рабочего интервала, указанного выделенной кривой на графике, чтобы исключить повышенный износ при высоких напорах и перегрев двигателя при больших подачах.

Если плотность и/или вязкость перекачиваемой жидкости выше, чем у воды, может потребоваться двигатель большей мощности

3. Условия эксплуатации

- Расход: max 1800 м³/ч (max 800 м³/ч в исполнении из чугуна)
- Электрическая мощность: max 315 кВт
- Напор: max 170 м.
- температура перекачиваемой жидкости:
 - от -15°C до $+80^{\circ}\text{C}$ (сальниковое уплотнение вала);
 - от -15°C до $+110^{\circ}\text{C}$ (механическое уплотнение вала без дополнительного охлаждения);
 - до 130°C кратковременно (механическое уплотнение вала без дополнительного охлаждения);
 - до 180°C (механическое уплотнение вала с дополнительным внешним охлаждением).
- Допустимый размер прохода твердых взвешенных частиц:
 - до 5 мм – стандартное исполнение;
 - до 30...50 мм – по запросу (в зависимости от модели и параметров);
- Допустимое содержание твердых взвешенных частиц размером до 5 мм:
 - концентрация 1% для колес рабочих закрытого типа;
 - концентрация 3% для колес рабочих полуоткрытого типа;
- Кислотность перекачиваемой среды:
 - pH 6...9 – стандартное исполнение с материалом проточной части и колеса

- рабочего из серого чугуна HT250;
- pH 1...5, 10...12 – исполнение по запросу с комбинацией материалов проточной части и колеса рабочего из серого и нержавеющей чугуна, углеродистой и нержавеющей стали (см. таблицы 1, 2, 3 сравнительных данных по скорости коррозии в различных средах).
- Плотность перекачиваемой среды – до 1,8 г/см³;
- Вязкость перекачиваемой среды:
 - до 1,4x10⁶ м²/с – стандартное исполнение;
 - до 2,4x10⁶ м²/с – по запросу (в зависимости от модели и рабочих параметров);
- Рабочее давление:
 - max 10 бар – для корпуса проточной части из серого чугуна;
 - max 16 бар – для корпуса проточной части из ковкого чугуна и стали;
 - max 25 бар – для корпуса из стали.
- Входные и выходные патрубки:
 - входной DN 50 ~ DN 300;
 - выходной DN 32 ~ DN 250.
- Стандартные насосы: ISO5199, EN25199.
- Стандартные фланцы: DIN 2501 PN25, GB/T 17241.6 PN25.

Таблица 1. Сравнительные данные по скорости коррозии чугуна и стали в растворах солей и щелочей.

Воздействующая среда	Концентрация раствора в %	Потери в весе Г/м ² день			
		Нерж. чугун	Обыкновенный серый чугун	Углерод. сталь	Нерж. сталь
Аммоний хлористый	5	1,53	23,33	11,39	0,03
Аммоний хлористый при 93°C	5	2,83	97,23	55,39	1,19
Аммоний хлористый	10	3,85	21,41	10,9	0
Аммоний хлористый при 93°C	10	2,83	104,6	49,74	1,12
Аммоний серноокислый	5	3,5	13,85	4,92	0,02
Аммоний серноокислый	10	2,16	15,13	4,99	0,03
Аммоний серноокислый	25	0,37	5,74	1,5	0,01
Алюминий серноокислый	5	8,17	17,35	72,23	0
Бензин	-	0	0	0,04	0,4
Медь серноокислая	0,5	21,25	55,51	32,28	0
Медь серноокислая	10	25,7	226	496,7	0
Кальций хлористый	5	2,75	4,77	3,54	0,01
Известь хлорная концентрированная	-	0,39	3,12	4,3	0
Кальций хлористый и магний хлористый 5%-ный	-	2,31	2,44	2,57	0,02
Известковая вода	-	0,11	1,52	0,99	0
Магний хлористый	5	3,37	5,31	3,29	0,01
Керосин	-	0,25	0,26	0,42	0,04
Квасцы калийные	0,5	0,09	3,17	2,75	0,02
Квасцы калийные	10	5,27	15,72	14,35	0,04
Сода кальцинированная	5	0	10	0	0
Сода кальцинированная	10	0	0	0,02	0
Натрий хлористый	5	2,94	3,01	2,9	0,02
Натрий хлористый при 93°C	-	1,43	2,27	2,57	0
Натрий хлористый	10	1,93	2,98	2,36	0,01
То же при 93°C	-	0,99	2,04	3,25	0,25
Натрий хлористый	20	1,76	1,74	1,69	0,01
То же при 93°C	-	0,64	0,01	1,67	0,28
Натрий фосфорнокислый	5	0,03	0,2	0,09	0

Таблица 2. Сравнительные данные по скорости коррозии чугуна и стали в кислотах.

Воздействующая среда	Концентрация раствора в %	Потери в весе Г/м ² день			
		Нерж. чугун	Обыкновенный серый чугун	Углерод. сталь	Нерж. сталь
Уксусная кислота	5	18,35	311,5	51,76	0,02
Уксусная кислота	10	10,72	441,5	61,34	0,01
Уксусная кислота	25	11,65	394,2	74,03	0,04
Уксусная кислота	50	39,85	320,6	76,5	0,01
Уксусная кислота	75	37,73	238,8	47,64	0
Уксусная кислота концентрированная	-	10,7	40,78	89,54	0
Карболовая кислота	5	4,08	4,78	3,08	0,04
Лимонная кислота	5	46,29	296,6	199,3	0,01
Соляная кислота	5	6,05	535,3	331,9	1,42
Соляная кислота	10	4,66	611,5	787,4	3,4
Соляная кислота	25	8,07	609,1	1108	8,81
Соляная кислота	50	23,03	618,6	1482	28,34
Соляная кислота	75	61,49	610,6	1275	372,9
Соляная кислота концентрированная	-	190,9	557,3	650	563,9
Азотная кислота	5	425,7	515,8	704,9	0,05
Азотная кислота.	10	1217	1515	1303	0
Азотная кислота	25	528,8	572	3306	0
Азотная кислота	50	531,6	379,8	Образец разрушился	0
Азотная кислота	75	451,5	347,4	20,26	0
Азотная кислота концентрированная	-	383,6	338,1	12,36	0
Сернистая кислота	(60%CO ₂)	131,84	557,2	511,1	0
Серная кислота	5	3,06	614,5	917	0
Серная кислота	10	3,23	702	1474	0,6
Серная кислота	25	0,56	675,6	1179	42
Серная кислота	50	0,75	5,28	7,89	103,8
Серная кислота концентрированная	75	11,9	1,11	1,27	0,17

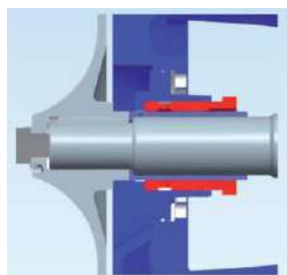
Таблица 3. Сравнительные данные по скорости коррозии чугуна и стали в воде.

Воздействующая среда	Потери в весе г/м ² поверхности в день			
	Нержавеющий чугун	Обыкновенный серый чугун	Углеродист. сталь	Нержавеющая сталь
Дистиллированная вода	0,33	5,51	6,15	0
Водопроводная вода	1,17	7,48	10,49	0
Водопроводная вода при 93°C	0,57	3,35	3,65	0,03
Водопроводная вода, насыщенная CO ₂	0,88	13,67	4,18	0,01
Водопроводная вода, с 0,1% сернистого алюминия	0,9	2,29	2,37	0
Водопроводная вода, с 0,1% медного купороса	18,04	13,05	15,93	0
Водопроводная вода, 0,07% хлористого кальция	1,09	3,97	5,29	0
Водопроводная вода, 0,1% калийных квасцов	0,66	2,14	2,48	0,03
Водопроводная вода, с 0,1% фосфорного натрия	0,1	0,17	0,61	0,02
Водопроводная вода, с 0,7% кальцинированной соды	0,78	3,81	3,18	0,01
Водопроводная вода, при 93°C	0,59	1,51	2,1	0,04
Речная вода	1,29	5,5	3,93	0,01
Речная вода, при 93°C	0,92	3,29	3,14	0,01
Морская вода	2,46	3,5	4,14	0
Морская вода, при 93°C	0,12	1,79	2,15	0,02

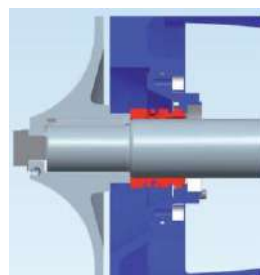
АГРЕГАТЫ ЭЛЕКТРОНАСОСНЫЕ ЦЕНТРОБЕЖНЫЕ ОДНОСТУПЕНЧАТЫЕ СЕРИИ SMA(A)

Агрегаты электронасосные центробежные одноступенчатые дренажные серии SMA(A) представляют собой компактную, удобную в обслуживании и безопасную конструкцию, позволяющую извлечь рабочие агрегаты насоса (ротор, подшипниковый узел) не отсоединяя сам агрегат от трубопровода и не демонтируя его с фундамента. Агрегат электронасосный может производиться в разных вариациях исполнения как по материалам, так и по комплектующим.

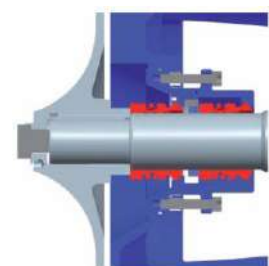
Варианты уплотнений вала ротора насоса.



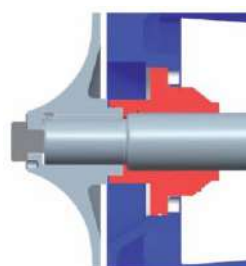
Тип **G**
(сальниковое
уплотнение)



Тип **S**
(одинарное
механическое
уплотнение
сильфонного типа)
серии M3 или M7



Двойное механическое
уплотнение
сильфонного типа:
Тип **D** – «спина к спине»
Тип **T** – тандемное.
M3+M3 или M7+M7

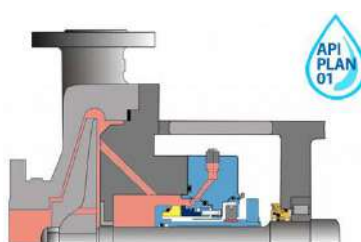


Тип **K**
(механическое
уплотнение
картриджного
типа)

ПРИМЕЧАНИЕ: По умолчанию агрегаты электронасосные серии SMA(A) комплектуются двойными механическими уплотнениями (M7x2). Если необходимо использование другого варианта - Вам необходимо связаться с сотрудником представительства CNP Russia или дилером CNP Russia в Вашем регионе.

Вариант (PLAN) по API обвязки уплотнения вала агрегата

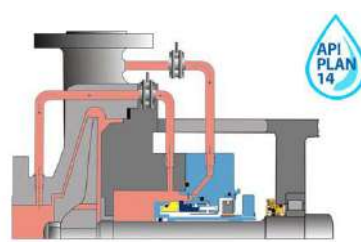
электронасосного SMA(A).



API PLAN 01

Описание
Внутренняя циркуляция жидкости между сальниковой камерой и линией нагнетания, через соединительный канал.

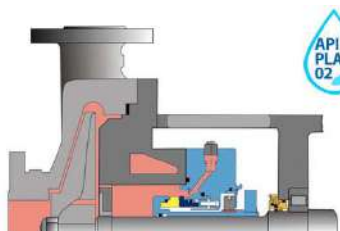
Назначение
Отвод тепла.



API PLAN 14

Описание
Промывка уплотнения от выходного патрубка к уплотнительной камере через диафрагму и промывка уплотнения от уплотнительной камеры к входному патрубку через диафрагму.

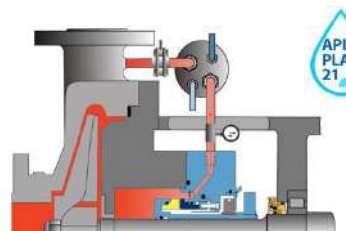
Назначение
Отвод тепла, рециркуляция



API PLAN 02

Описание
Реализуется в "глухих" сальниковых камерах без циркуляции промывочной жидкости.

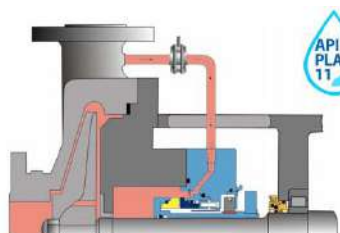
Назначение
Отвод тепла



API PLAN 21

Описание
Промывка уплотнения от выходного патрубка к уплотнительной камере через диафрагму и теплообменник.

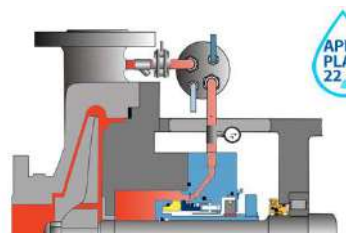
Назначение . Охлаждение.
Применение
Перекачивание продуктов с высокой температурой



API PLAN 11

Описание
Промывка уплотнения от выходного патрубка к уплотнительной камере через диафрагму.

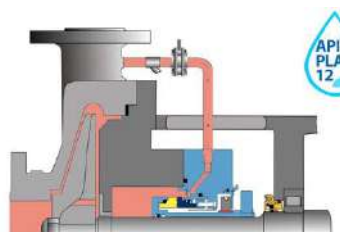
Назначение
Отвод тепла, уменьшение испарения



API PLAN 22

Описание
Промывка уплотнения от выходного патрубка к уплотнительной камере через через теплообменник и фильтр грубой очистки.

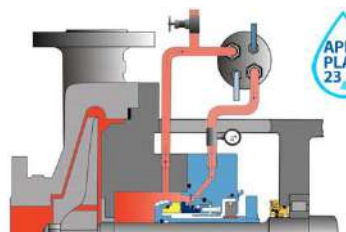
Назначение . Охлаждение.
Применение
Перекачивание продуктов с высокой температурой.



API PLAN 12

Описание
Реализуется циркуляция продукта между линией нагнетания и сальниковой камерой через фильтр грубой очистки.

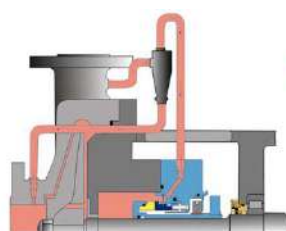
Назначение
Отвод тепла, уменьшение испарения



API PLAN 23

Описание
Принудительная промывка через теплообменник.

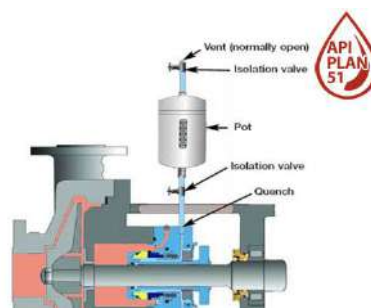
Назначение
Высокоэффективное охлаждение.
Применение
Перекачивание продуктов с высокой температурой, питательные насосы.



API PLAN 31

Описание
Промывка уплотнения от выходного патрубка к уплотнительной камере через циклонный сепаратор.

Назначение
Отвод тепла, удаление твердой фракции.
Применение
Перекачивание

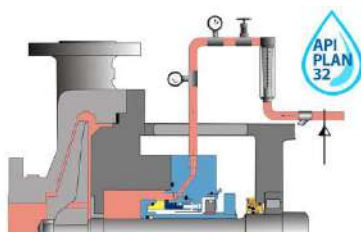


API PLAN 51

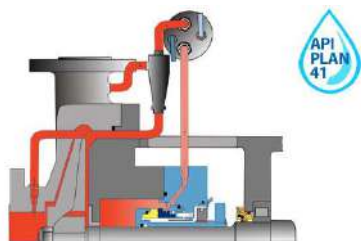
Описание
По API плану 51 реализуется подача барьерной охлаждающей жидкости в уплотнение от внешнего бачка без вынужденной циркуляции.

загрязненного продукта

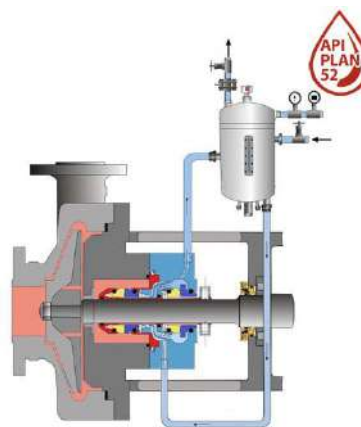
Назначение
Дублирующее защитное торцевое уплотнение.
Применение
Жидкости с высоким давлением насыщенных паров.



Описание
Промывка чистой жидкостью от внешнего источника.
Назначение
Отвод тепла, удаление твердой фракции.
Применение
Технологические процессы с загрязненным продуктом, перекачивание бумажной массы.



Описание
Промывка уплотнения от выходного патрубка к уплотнительной камере через циклонный сепаратор и теплообменник.
Назначение
Охлаждение и удаление твердой фракции.
Применение
Перекачивание продуктов с высокой температурой, содержащих твердые частицы.



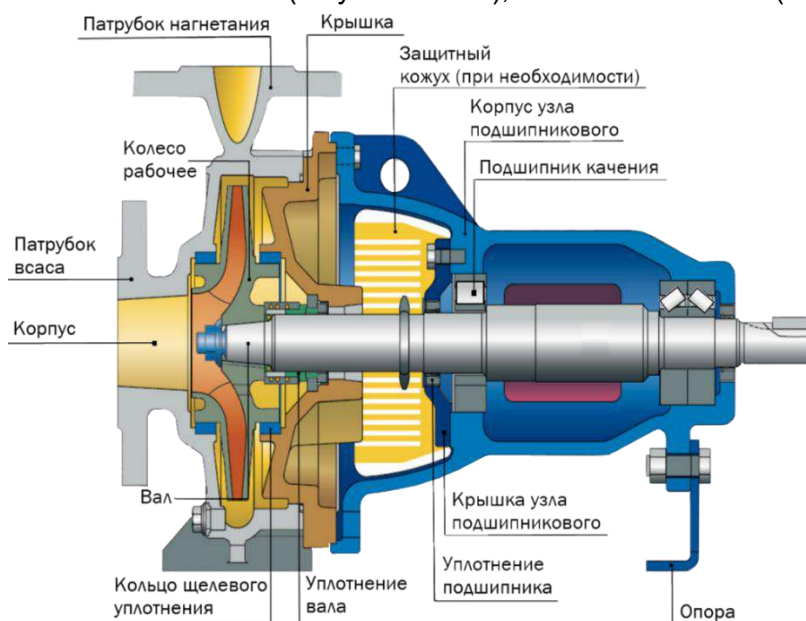
Описание
Циркуляция буферной жидкости под атмосферным давлением через резервуар.
Назначение
Дублирующее защитное торцевое уплотнение.
Применение
Жидкости с высоким давлением насыщенных паров.

ПРИМЕЧАНИЕ: По умолчанию агрегаты электронасосные химические серии SMA(A) изготавливаются с вариантом обвязки PLAN11 по API. Если необходимы другие варианты обвязки, Вам необходимо связаться с сотрудником представительства CNP Russia или дилером CNP Russia в Вашем регионе.

Конструкция агрегатов электронасосных центробежных одноступенчатых химических SMA(A).

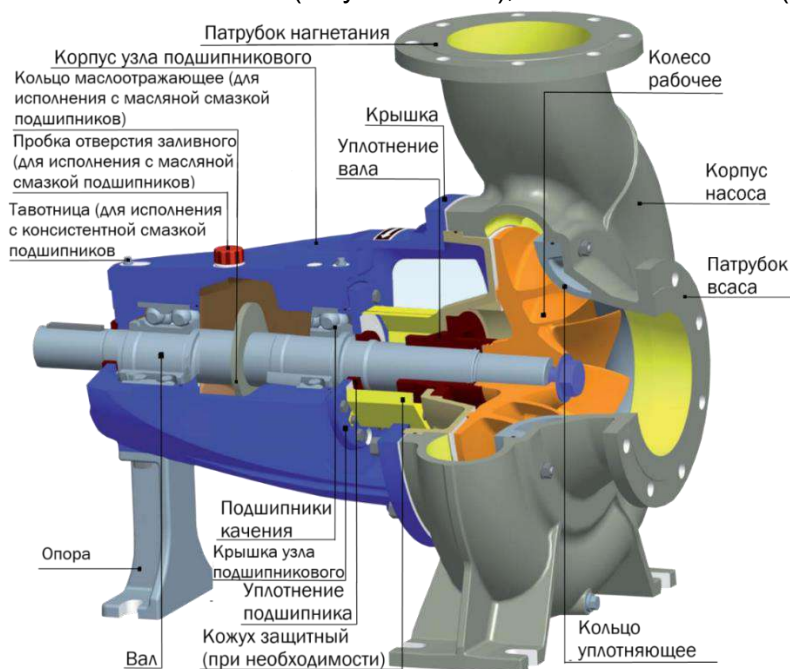
Вариант с колесом рабочим закрытого типа (O).

Смазка подшипников: **O** – масляная (по умолчанию), **G** - консистентная (по запросу).



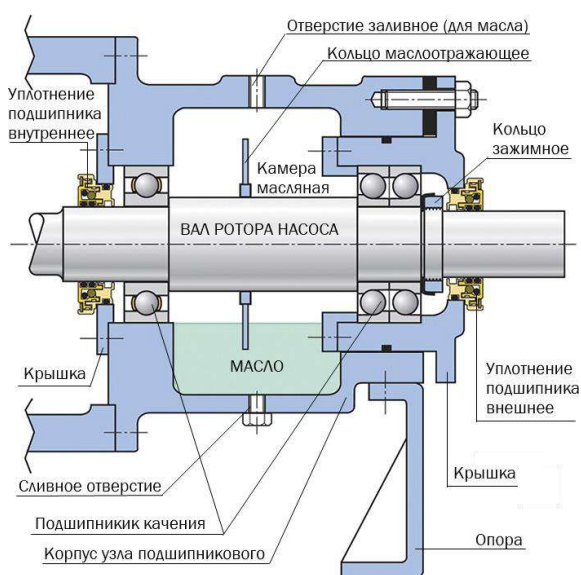
Вариант с колесом рабочим полуоткрытого типа (M)

Смазка подшипников: **O** – масляная (по умолчанию), **G** - консистентная (по запросу).



ПРИМЕЧАНИЕ: По умолчанию агрегаты электронасосные химические серии SMA(A) изготавливаются с масляной смазки подшипников. Если необходим другой вариант смазки, Вам необходимо связаться сотрудником представительства CNP Russia или дилером CNP Russia в Вашем регионе.

Система масляной смазки подшипников агрегатов электронасосных серии SMA(A).



Уплотнения подшипников – резиновые манжеты из резины NBR или аналог.

Масло для смазки подшипников – промышленное масло или аналог.

Марка применяемых подшипников – NSK.

Ресурс применяемых подшипников – до 30000 часов.

Варианты подшипников:

- **G** - обычные условия работы – стандартные одинарные шарикоподшипники по одному с приводной (DE) и не приводной (NDE) стороны;
- **H** - тяжелые условия работы – одинарный цилиндрический роликоподшипник с не приводной (NDE) стороны и двойной радиально-упорный шарикоподшипник с приводной (DE) стороны.

Варианты соединительных муфт:



Тип **E** - муфта упругая втулочно-пальцевая.

ПРИМЕЧАНИЕ: По умолчанию агрегаты электронасосные комплектуются муфтами типа **E**.



Тип **D** - муфта упругая пластинчатая.

ПРИМЕЧАНИЕ: Если необходима муфта типа **D**, Вам необходимо связаться с представителями CNP Russia или CNP Russia в Вашем регионе.

Варианты материалов основных и сменных частей агрегатов электронасосных типа SMA(A) приведены в таблице 4.

Код материала (обобщенный)	CI (серый чугун)	CS (сталь углеродистая)	A7 по API		A8 по API		D1 по API	
Класс материала/ Наименование материала	CI/CI	CS/CS	304AUS/304AUS		316AUS/316AUS		DUPLEX/DUPLEX	
Код материала корпуса/колеса рабочего	GG25/ GG20	CS/CS	304	304L	316	316L	1,4460	CD4MCu
Код по насосам	CC	CS	A7	A7L	A8	A8L	D1	D15
Корпус насоса	GG25	Сталь углеродистая	CF-8	CF-3	CF-8M	CF-3M	1,4460	CD4MCu
Крышка задняя	GG25	Сталь углеродистая	CF-8	CF-3	CF-8M	CF-3M	1,4460	CD4MCu
Колесо рабочее	GG20	Сталь углеродистая	CF-8	CF-3	CF-8M	CF-3M	1,4460	CD4MCu
Кольцо (щелевое) уплотнительное	Бронза	CF-3M					Дуплексная сталь	Дуплексная сталь
Вал	SS420		CF-8	CF-3	CF-8M	CF-3M	1.4460	
Втулка механическ. уплотнения вала	GG20	Сталь углеродистая	CF-8	CF-3	CF-8M	CF-3M	Дуплексная сталь	Дуплексная сталь
Втулка сальников. уплотнения вала	GG20	Сталь углеродистая	CF-8	CF-3	CF-8M	CF-3M		
Крышка сальников. уплотнения	GG20	Сталь углеродистая	CF-8	CF-3	CF-8M	CF-3M	Дуплексная сталь	Дуплексная сталь
Крышка механич. уплотнения	GG20	Сталь углеродистая	CF-8	CF-3	CF-8M	CF-3M	Дуплексная сталь	Дуплексная сталь
Гайка колеса рабочего	CF-3M					Дуплексная сталь	Дуплексная сталь	
Прокладка корпуса насоса	PTFE намотка/PTFE					PTFE		

ПРИМЕЧАНИЕ: Марки материалов, применяемых для изготовления деталей агрегатов электронасосных SMA(A), могут изменяться на аналоги с сохранением необходимых механических свойств и коррозионостойкости.

Колеса рабочие высокой производительности для агрегатов электронасосных SMA(A):



Закрытого типа – **C** (ISO5199).

Материалы:

- Серый чугун.
- Чугун с шаровидным графитом.
- Углеродистая сталь.
- Нержавеющая сталь.
- Бронза.

Применяется для перекачивания наименее загрязненной рабочей среды и обеспечивает самые высокие параметры эффективности (КПД).



Полуоткрытого типа – **M** (ISO5199).

Материалы:

- Серый чугун.
- Чугун с шаровидным графитом.
- Углеродистая сталь.
- Нержавеющая сталь.
- Бронза.

Применяется для перекачивания особо загрязненной рабочей среды средней вязкости с содержанием твердых взвешенных частиц до 3%.

Колесо рабочее полуоткрытого типа (**M**) применяется совместно с уплотняющим кольцом.

Кольцо уплотняющее обеспечивает высокие параметры производительности с малыми потерями эффективности (КПД).

Колесо рабочее

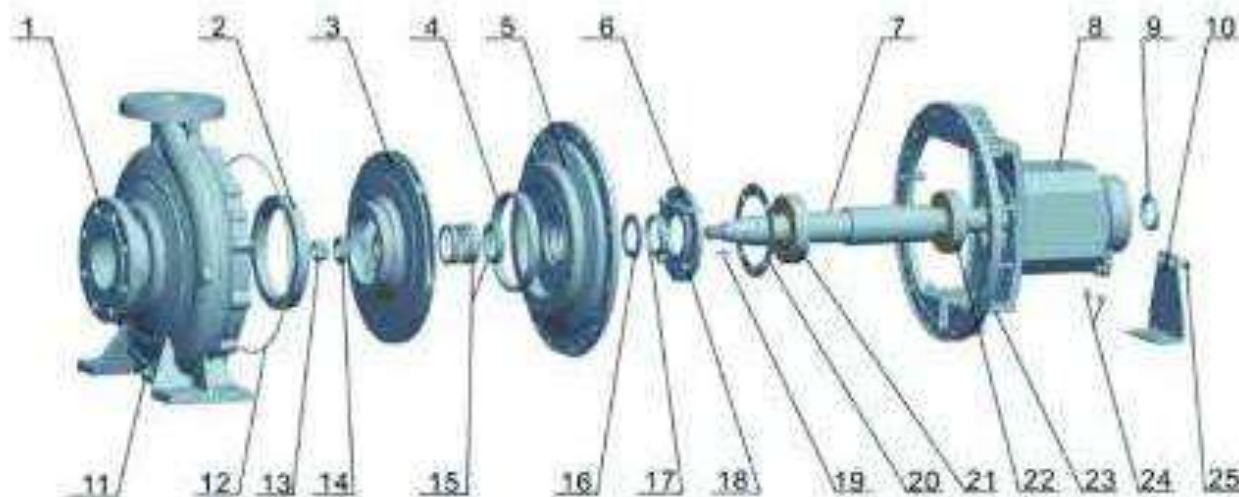
Кольцо уплотняющее



Максимальный допустимый размер твердых частиц для насосов серий SMA(A).

SMA	Максимальный размер частиц, мм		SMA	Максимальный размер частиц, мм	
	Закр. колесо	Полуоткр. колесо		Закр. колесо	Полуоткр. колесо
50-32-160	5	7	125-100-200	14	18
50-32-200	5	7	125-100-250	18	22
50-32-250	6	8	125-100-315	18	22
65-40-160	9	11	125-100-400	30	40
65-40-200	7	9	150-125-250	18	25
65-40-250	8	10	150-125-315	23	33
65-40-315	8	10	150-125-400	25	35
65-50-160	9	11	200-150-250	17,5	27,5
65-50-200	11	13	200-150-315	22	32
65-50-250	10	12	200-150-400	26,5	36,5
65-50-315	10	12	200-150-500	25	35
80-65-160	7,5	11,5	250-200-250	26	36
80-65-200	11	15	250-200-315	27	37
80-65-250	13	17	250-200-400	28	38
80-65-315	17	21	250-200-500	38	48
100-80-160	10	14	300-250-315	32	42
100-80-200	14	18	300-250-400	31,5	41,5
100-80-250	16	20	300-250-500	33	43

Взрывная карта насосной части агрегата электронасосного горизонтального центробежного одноступенчатого химического серии SMA(A).



1	2	3	4	5	6	7
Корпус	Кольцо щелевое переднее	Колесо рабочее	Кольцо щелевое заднее	Крышка корпуса	Крышка уплотнения вала	Вал
8	9	10	11	12	13	14
Корпус подшипников	Кольцо маслоотъемное	Упор	Слив жидкости	Кольцо уплотнительное	Гайка колеса рабочего	Втулка
15	16	17	18	19	20	21
Уплотнение вала	Шайба	Кольцо маслоотъемное	Болт	Винт	Прокладка	Подшипник (NDE)
22	23	24	25			
Подшипник (DE)	Болт	Гайка	Болт			

Таблица 5: Таблица совместимости

Модель насоса	Номер камер подшипники	Щелевое кольцо		Торцевое уплотнение	Подшипник
		переднее	заднее		
50x32-160	1#	92x105x14	92x105x14	BIA-32 или аналог	6306ZZ 6307ZZ
65x50-160					
80x65-160		105x120x15	92x105x14		
50x32-200		92x105x14	105x120x15		
65x40-200		105x120x15	105x120x15		
80x50-200					
100x80-160	2#	132x145x18	132x175x18	BIA-43 или аналог	6308ZZ 6309ZZ
100x65-200					
125x100-200		160x175x18	160x175x18		
65x40-250		105x120x15	115x145x18		
80x50-250		115x130x15			
100x65-250		132x145x18	132x145x18		
65x40-315		105x120x15	115x130x15		
80x50-315		115x130x15			
125x100-250	3#	186x200x22	186x200x22	BIA-53 или аналог	6310ZZ 6311ZZ
100x65-315		160x175x18	160x200x22		
125x100-315					
150x125-250		186x200x22	186x200x22		
150x125-315					
125x80-400					
125x100-400					
150x125-400					
200x150-315	4#	235x255x28	235x285x16	BIA-60 или аналог	6313ZZ *2
250x200-315		265x285x28	265x285x16		
200x150-400		235x255x28	235x285x16		
250x200-400		265x285x28	265x285x16		
125x100-500		170x185x20	170x255x16		
150x125-500		200x220x22	200x255x16		
200x150-500		235x255x28	235x255x16		
250x200-200		240x255x18	200x220x18		
300x250-315		280x300x16	265x285x16		
250x200-500		265x285x28	322x352x28		
300x250-400	275x295x24	275x295x24			
300x250-500	322x352x28	322x352x28			

*стандартное исполнение подшипников (не стандартные - по запросу).

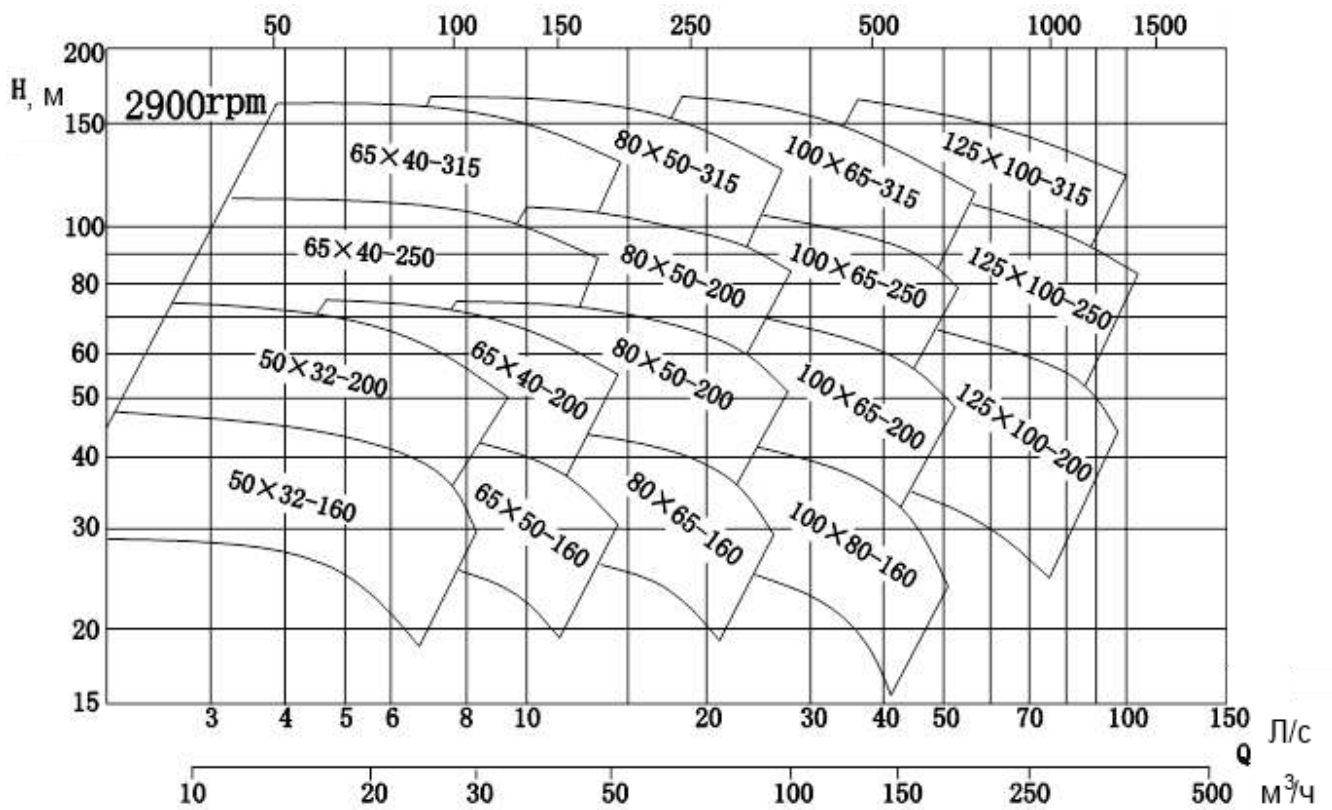
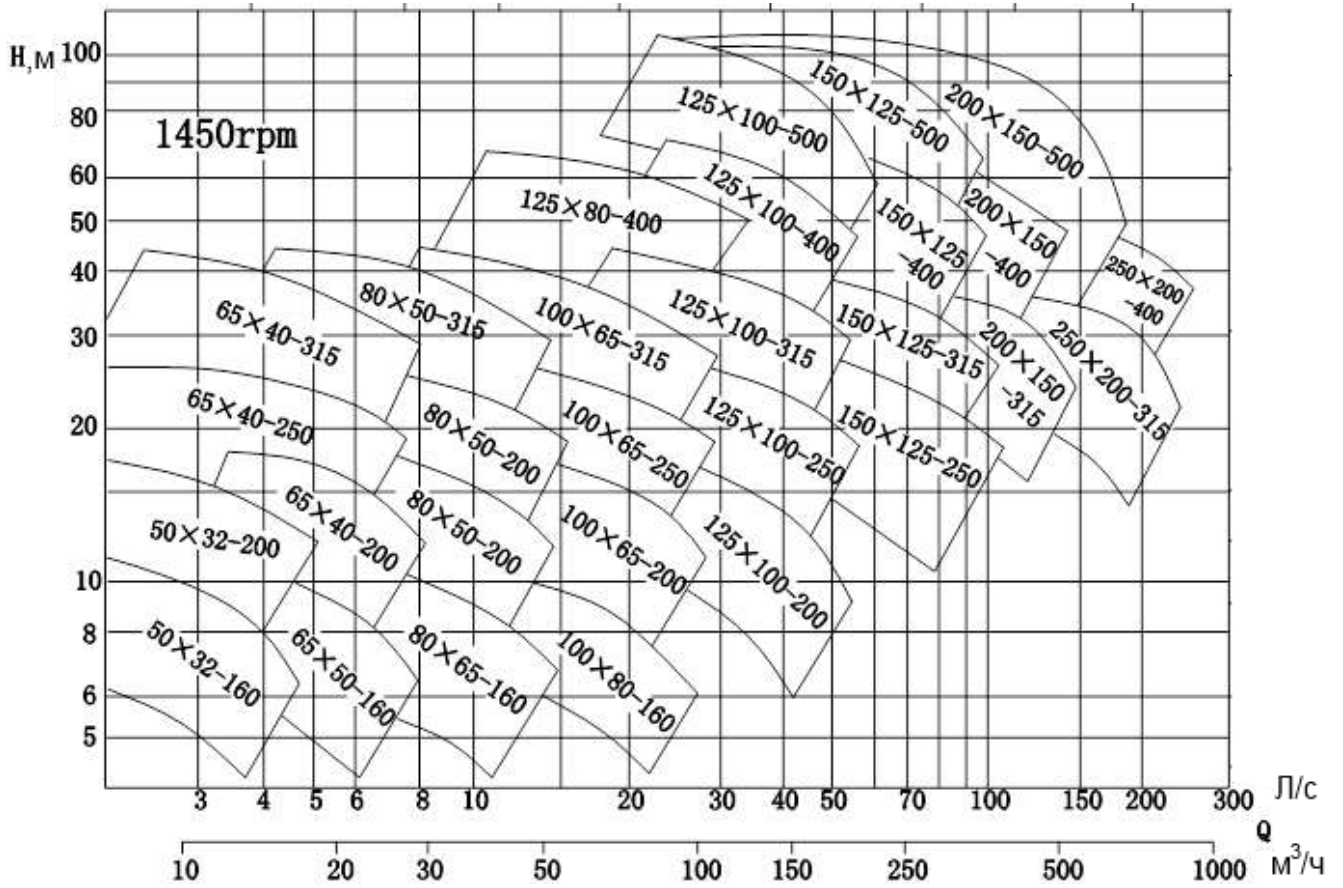
*исполнение торцевого уплотнения одинарное, сальник по умолчанию двойной (исполнение двойного торцевого уплотнения и картриджи уплотнения по запросу).

4. Маркировка агрегата электронасосного типа SMA(A)

SMA(A) 250 x 200 - 320 - 18,5/2 X X X X X X X X

											<p>Тип муфты: E – упр. втулочно-пальцевая; D – упругая пластинчатая.</p>
											<p>Тип уплотнения вала: G – сальниковое; S – механическое одинарное; D – механическое двойное («спина-к-спине»); T – механич. двойное (тандем); K – картриджное.</p>
											<p>Тип смазки подшипников: G – консистентная; O – масляная.</p>
											<p>Условия работы подшипников: G – обычные; H – тяжелые.</p>
											<p>H – колесо рабочее из чугуна; G – колесо рабочее из чугуна с шаровидным графитом; S – колесо рабочее из коррозионностойкого чугуна C – колесо рабочее из углеродистой стали; F – колесо рабочее из нерж. стали; B – колесо рабочее из бронзы.</p>
											<p>H – проточная часть из чугуна G – проточная часть из чугуна с шаровидным графитом; S – проточная часть из коррозионно-стойкого чугуна; C – проточная часть из углеродистой стали; F – проточная часть из нерж. стали.</p>
											<p>Тип колеса: C – закрытого типа; M – полукрытого типа;</p>
											<p>Частота: W – 50Гц; L – 60Гц.</p>
											<p>Полярность электродвигателя (2-х полюсной)</p>
											<p>Мощность электродвигателя (18,5 кВт)</p>
											<p>Действительный диаметр колеса рабочего (мм)</p>
											<p>Диаметр напорного патрубка (мм)</p>
											<p>Диаметр всасывающего патрубка (мм)</p>
											<p>Тип агрегата электронасосного – горизонтальный консольный центробежный одноступенчатый дренажный</p>

5. Диапазоны рабочих характеристик SMA(A).



6. Технические характеристики агрегатов электронасосных горизонтальных консольных центробежных одноступенчатых серий SMA(A). Таблица 6.

Модель	Диаметр колеса mm	Скорость n оборот	Расход Q		Напор H м	Мощность			КПД %	NPSHR м	Диаметр фланца	
			м3/ч	л/с		на валу кВт	двигатель				ВХОД мм	ВЫХОД мм
							тип мотора	кВт				
50×32-160	182	2900	23	6.39	40	4.04	Y132s1-2	5.5	62	2.4	50	32
		1450	11.5	3.19	10	0.55	Y802-4	0.75	57	2.2		
	173	2900	22	6.11	36	3.53	Y132s1-2	5.5	61	2.4		
		1450	11	3.05	9	0.49	Y802-4	0.75	55	2.2		
	164	2900	21	5.83	32.5	3.1	Y112M-2	4	61	2.4		
		1450	10.5	2.92	8	0.42	Y801-4	0.55	54	2.3		
	155	2900	20	5.55	28.5	2.63	Y112M-2	4	59	2.5		
		1450	10	2.77	7	0.36	Y801-4	0.55	53	2.3		
146	2900	19	5.28	25.5	2.25	Y100L-2	3	58.5	2.5			
	1450	9.5	2.64	6.2	0.31	Y801-4	0.55	52	2.4			
50×32-200	228	2900	23	6.39	65	7.4	Y160M1-2	11	55	2	50	32
		1450	11.5	3.19	16	0.97	Y90L-4	1.5	52	3.5		
	217	2900	22	6.11	57.5	6.5	Y160M1-2	11	53	2		
		1450	11	3.05	14	0.82	Y90S-4	1.1	51	3.5		
	205	2900	21	5.83	50	5.55	Y132S2-2	7.5	51.5	2.3		
		1450	10.5	2.92	12.5	0.7	Y90S-4	1.1	51	3.5		
	194	2900	20	5.55	44	4.7	Y132S1-2	5.5	51	2.5		
		1450	10	2.77	10.7	0.57	Y802-4	0.75	51	3.8		
182	2900	19	5.28	37.5	3.8	Y132S1-2	5.5	51	3.1			
	1450	9.5	2.64	9	0.48	Y802-4	0.55	49.5	4			
65×40-200	228	2900	36	10	66	9.8	Y160M2-2	15	66	2	65	40
		1450	18	5	16	1.25	Y100L1-4	2.2	62	1.5		
	217	2900	34	9.44	60	8.42	Y160M1-2	11	66	2		
		1450	17	4.72	14.6	1.17	Y90L-4	1.5	58	1.5		
	205	2900	32	8.9	53	7.11	Y160M1-2	11	65	2		
		1450	16	4.44	13	0.99	Y90L-4	1.5	57	1.5		
	194	2900	30	8.33	47	6.19	Y132S2-2	7.5	62	2		
		1450	15	4.16	11.6	0.85	Y90S-4	1.1	56	1.4		
182	2900	28	7.78	42	5.25	Y132S2-2	7.5	61	2			
	1450	14	3.89	10	0.69	Y90S-4	1.1	55	1.2			

Модель	Диаметр колеса	Скорость n	Расход Q		Напор H	Мощность			КПД	NPSH R	Диаметр фланца	
						на валу	двигатель				ВХОД	ВЫХОД
	mm	оборот	м3/ч	л/с	м	кВт	ТИП мотора	кВт	%	м		
65x40-250	278	2900	36	10	100	17.83	Y200L1-2	30	55	2.2	65	40
		1450	18	5	25	2.36	Y112M-4	4	52	1.2		
	264	2900	34	9.44	92	15.49	Y180M-2	22	55	2.1		
		1450	17	4.72	23	2.09	Y100L2-4	3	51	1.4		
	250	2900	32	8.9	82	13.48	Y160L-2	18.5	53	2		
		1450	16	4.44	20.5	1.82	Y100L1-4	2.2	49	2		
	236	2900	30	8.33	73	11.47	Y160M2-2	15	52	1.8		
		1450	15	4.16	18	1.53	Y100L1-4	2.2	48	3		
222	2900	28	7.78	63	9.42	Y160M1-2	11	51	1.6			
	1450	14	3.89	15.8	1.37	Y90L-4	1.5	44	3.8			
65x40-315	342	2900	36	10	152	31.7	Y225M-2	45	47	2.4	65	40
		1450	18	5	37	4.03	Y132S-4	5.5	45	1.2		
	325	2900	34	9.44	136	27.98	Y200L2-2	37	45	2.2		
		1450	17	4.72	33.5	3.52	Y132S-4	5.5	44	1.2		
	308	2900	32	8.9	120	23.24	Y200L2-2	37	45	2		
		1450	16	4.44	30.5	3.09	Y112M-4	4	43	1.2		
	291	2900	30	8.33	106	19.68	Y200L1-2	30	44	1.9		
		1450	15	4.16	27	2.63	Y112M-4	4	42	1		
274	2900	28	7.78	94	16.67	Y180M-2	22	43	2			
	1450	14	3.89	23	2.14	Y100L2-4	3	41	1			
65x50-125	150	2900	36	10	25	3.66	Y132S1-2	5.5	67	3	65	50
		1450	18	5	6.2	0.49	Y802-4	0.75	62	2		
65x50-160	182	2900	36	10	40	5.44	Y132S2-2	7.5	72	2	65	50
		1450	18	5	10	0.82	Y90S-4	1.1	60	1.5		
	173	2900	34	9.44	36.5	4.76	Y132S2-2	7.5	71	2		
		1450	17	4.72	8.8	0.69	Y90S-4	1.1	59	1.5		
	164	2900	32	8.9	33	4.29	Y132S1-2	5.5	67	2		
		1450	16	4.44	8	0.6	Y802-4	0.75	58.5	1.5		
	155	2900	30	8.33	29	3.62	Y132S1-2	5.5	65.5	1.5		
		1450	15	4.16	7.2	0.52	Y802-4	0.75	56.5	1.5		
146	2900	28	7.78	25	3	Y112M-2	4	63.5	1.5			
	1450	14	3.89	6.4	0.45	Y801-4	0.55	54	1.5			

Модель	Диаметр колеса mm	Скорость n оборот	Расход Q м3/ч л/с		Напор H м	Мощность			КПД %	NPSHR м	Диаметр фланца	
						на валу кВт	двигатель				ВХОД мм	ВЫХОД мм
							тип мотора	кВт				
80x50-200	228	2900	70	19.4	68	17.28	Y180M-2	22	75	2	80	50
		1450	36	10	16.5	2.25	Y100L2-4	3	72	1		
	217	2900	67	18.6	62	15.08	Y160L-2	18.5	75	1.8		
		1450	34	9.44	15	1.96	Y100L2-4	3	71	1		
	205	2900	63	17.5	55	12.93	Y160L-2	18.5	73	1.6		
		1450	32	8.89	13	1.67	Y100L1-4	2.2	68	1.2		
	194	2900	60	16.7	48	10.89	Y160M2-2	15	72	1.5		
		1450	30	8.33	11.8	1.44	Y100L1-4	2.2	67	1.4		
182	2900	56	15.6	41	8.81	Y160M1-2	11	71	1.5			
	1450	28	7.78	10	1.16	Y90L-4	1.5	66	1.6			
80x50-250	278	2900	70	19.4	102	29.02	Y225M-2	45	67	2.2	80	50
		1450	36	10	25	3.71	Y132S-4	5.5	66	1.5		
	264	2900	67	18.6	92	25.05	Y200L2-2	37	67	2.1		
		1450	34	9.44	22.5	3.31	Y132S-4	5.5	63	1.5		
	250	2900	63	17.5	83	21.25	Y200L1-2	30	67	2		
		1450	32	8.89	20.5	2.88	Y112M-4	4	62	1.6		
	236	2900	60	16.7	75	18.85	Y200L2-2	30	65.5	1.8		
		1450	30	8.33	18.5	2.48	Y112M-4	4	61	1.7		
222	2900	56	15.6	65	15.02	Y180M-2	22	66	1.9			
	1450	28	7.78	16	2.07	Y100L2-4	3	59	1.8			
80x50-315	342	2900	70	19.4	150	47.66	Y280S-2	75	60	2	80	50
		1450	36	10	37	6.36	Y132M-4	7.5	57	1		
	325	2900	67	18.6	135	41.75	Y250M-2	55	59	2		
		1450	34	9.44	33	5.41	Y132M-4	7.5	56.5	1		
	308	2900	63	17.5	121	35.19	Y225M-2	45	59	2		
		1450	32	8.89	29.5	4.59	Y132S-4	5.5	56	1		
	291	2900	60	16.7	107	29.63	Y200L2-2	37	59	2		
		1450	30	8.33	26	3.86	Y132S-4	5.5	55	1		
274	2900	56	15.6	94	24.3	Y200L1-2	30	59	2			
	1450	28	7.78	23	3.25	Y112M-4	4	54	1			
80x65-160	182	2900	70	19.4	40	9.53	Y160M2-2	15	80	2	80	65
		1450	36	10	9.8	1.25	Y90L-4	1.5	77	1.5		
	173	2900	67	18.6	36	8.21	Y160M1-2	11	80	2		
		1450	34	9.44	8.8	1.07	Y90L-4	1.5	76	1.5		
	164	2900	63	17.5	32	6.86	Y160M1-2	11	80	2		
		1450	32	8.89	7.6	0.88	Y90S-4	1.1	75	1.5		
	155	2900	60	16.7	28	5.87	Y132S2-2	7.5	78	2.5		
		1450	30	8.33	6.7	0.75	Y90S-4	1.1	73	1.5		
146	2900	56	15.6	24	4.75	Y132S1-2	5.5	77	3.9			
	1450	28	7.78	5.8	0.61	Y802-4	0.75	72	1.5			

Модель	Диаметр колеса	Скорость n	Расход Q		Напор H	Мощность			КПД	NPSHR	Диаметр фланца				
						на валу	двигатель				ВХОД	ВЫХОД			
	mm	оборот	м3/ч	л/с	м	кВт	тип мотора	кВт	%	м			мм	мм	
100x65-200	228	2900	140	39	65	30.98	Y200L2-2	37	80	3	100	65			
		1450	70	19.5	16	4.01	Y132S-4	5.5	76	1.2					
	217	2900	133	37	58.5	26.48	Y200L1-2	30	80	2.8					
		1450	67	18.6	14.4	3.6	Y112M-4	4	73	1.2					
	205	2900	126	35	52	22.3	Y200L1-2	30	80	2.7					
		1450	63	17.5	13	3.1	Y112M-4	4	72	1.3					
	194	2900	120	33.3	45.5	19.56	Y180M-2	22	76	2.8					
		1450	60	16.6	11.8	2.72	Y100L2-4	3	71	1.3					
	182	2900	112	31	39	15.86	Y160L-2	18.5	75	2.8					
		1450	56	15.5	9.5	2.13	Y100L2-4	3	68	1.5					
	100x65-250	278	2900	140	39	98	47.9	Y280S-2	75	78			3.2	100	65
			1450	70	19.5	24	6.1	Y132M-4	7.5	75			2.3		
264		2900	133	37	87	40.92	Y250M-2	55	77	3					
		1450	67	18.6	21.5	5.3	Y132M-4	7.5	74	2.1					
250		2900	126	35	77	34.76	Y225M-2	45	76	3					
		1450	63	17.5	19	4.46	Y132S-4	5.5	73	2.2					
236		2900	120	33.3	69	30.07	Y200L2-2	37	75	2.8					
		1450	60	16.6	16.5	3.74	Y132S-4	5.5	72	2.3					
222		2900	112	31	59	25.49	Y200L1-2	30	73	2.7					
		1450	56	15.5	14.5	3.35	Y112M-4	4	66	2.5					
100x65-315		342	2900	140	39	146	83	Y315S-2	110	67	2.6	100	65		
			1450	70	19.5	36	10.56	Y160L-4	15	65	1.3				
	325	2900	133	37	137	74	Y280M-2	90	67	2.6					
		1450	67	18.6	32	8.9	Y160L-4	15	65	1.3					
	308	2900	126	35	118	60.4	Y280S-2	75	67	2.5					
		1450	63	17.5	28.5	7.76	Y160M-4	11	63	1.3					
	291	2900	120	33.3	105	52	Y280S-2	75	66	2.5					
		1450	60	16.6	25.5	6.72	Y160M-4	11	62	1.4					
	274	2900	112	31	92	45.3	Y250M-2	55	62	2.5					
		1450	56	15.5	22.5	5.82	Y132M-2	7.5	59	1.5					
	100x80-160	182	2900	140	39	35	16.68	Y180M-2	22	80	2.8			100	80
			1450	70	19.5	8.5	2.13	Y100L2-4	3	76	2.8				
173		2900	133	37	31	14.21	Y160L-2	18.5	79	2.9					
		1450	67	18.6	7.8	1.92	Y100L1-4	2.2	74	2.6					
164		2900	126	35	28	12.32	Y160M2-2	15	78	3					
		1450	63	17.5	6.8	1.6	Y100L1-4	2.2	73	2.6					
155		2900	120	33.3	24	10.46	Y160M1-2	11	75	3.1					
		1450	60	16.6	6	1.36	Y90L-4	1.5	72	2.5					
146		2900	112	31	21	8.9	Y160M1-2	11	72	3.4					
		1450	56	15.5	5.2	1.12	Y90L-4	1.5	71	2.5					

Модель	Диаметр колеса	Скорость n	Расход Q		Напор H	Мощность			КПД	NPSHR	Диаметр фланца	
						на валу	двигатель				ВХОД	ВЫХОД
	mm	оборот	м3/ч	л/с	м	кВт	ТИП мотора	кВт	%	м		
125×80-400	438	1450	90	25	60	23.72	Y225S-4	37	62	1.5	125	80
	416	1450	96	24	53.5	20.71	Y200L-4	30	60.5	1.4		
	394	1450	81	22.5	47	17.42	Y180L-4	22	59.5	1.3		
	372	1450	77	21.4	41.5	15	Y180M-4	18.5	58	1.2		
	350	1450	72	20	36.5	12.34	Y160L-4	15	58	1.2		
125×100-200	228	2900	280	78	58	51.4	Y280S-2	75	86	3.6	125	100
		1450	140	39	14.5	6.58	Y132M-4	7.5	84	2		
	217	2900	266	74	52	45.38	Y250M-2	55	83	3.6		
		1450	133	37	13	5.67	Y132M-4	7.5	83	2		
	205	2900	252	70	45	37.66	Y225M-2	45	82	3.8		
		1450	126	35	11.5	4.81	Y132S-4	5.5	82	2.1		
	194	2900	238	66	39	31.21	Y200L2-2	37	81	4		
		1450	119	33	10	4.05	Y132S-4	5.5	80	2.2		
182	2900	224	62	33	25.48	Y200L1-2	30	79	4.2			
	1450	112	31	8.3	3.16	Y112M-4	4	80	2.3			
125×100-250	278	2900	280	78	95	86.24	Y315S-2	110	84	3	125	100
		1450	140	39	24	11.3	Y160L-4	15	81	1.5		
	264	2900	266	74	85.5	74.62	Y280M-2	90	83	3		
		1450	133	37	21	9.39	Y160L-4	15	81	1.6		
	250	2900	252	70	76	63.6	Y280S-2	75	82	3.5		
		1450	126	35	18.5	7.84	Y160M-4	11	81	1.7		
	236	2900	238	66	66	53.47	Y250M-2	75	80	4		
		1450	119	33	16.5	6.86	Y132M-4	11	78	1.7		
222	2900	224	62	57	44.58	Y250M-2	55	78	4.3			
	1450	112	31	14	5.77	Y132M-4	7.5	74	1.9			
125×100-315	342	2900	280	78	152	141.35	Y315L1-2	160	82	4	125	100
		1450	140	39	38	18.57	Y200L-4	30	78	2.2		
	325	2900	266	74	136	121.63	Y315L1-2	160	81	3.8		
		1450	133	37	34	15.79	Y180L-4	22	78	2		
	308	2900	152	70	120	101.67	Y315M-2	132	81	3.6		
	308	1450	126	35	30	13.19	Y180M-4	18.5	78	1.9		
	291	2900	238	66	106	85.87	Y315S-2	110	80	3.4		
		1450	119	33	26	10.94	Y160L-4	15	77	2		
274	2900	224	62	92	71.04	Y280M-2	90	79	3			
	1450	112	31	22	8.83	Y160M-4	11	76	2.1			
125×100-400	438	1450	140	39	62	33.77	Y225M-4	45	70	1.8	125	100
	416	1450	133	37	56	29.83	Y225S-4	37	68	1.8		
	394	1450	126	35	48	24.4	Y200L-4	30	67.5	1.8		

	372	1450	119	33	43	20.96	Y200L-4	30	66.5	1.6		
	350	1450	112	31	37	17.1	Y180L-4	22	66	1.6		

Модель	Диаметр колеса	Скорость n	Расход		Напор H	Мощность			КПД	NPSHR	Диаметр фланца	
			Q			на валу	двигатель				ВХОД	ВЫХОД
			м3/ч	л/с			кВт	тип мотора				
	mm	оборот			м							
125×100-500	547	1450	140	39	93	62.2	Y280M-4	90	57	1.6	125	100
	520	1450	133	37	85	54.5	Y280S-4	75	56.5	1.6		
	492	1450	126	35	77	47.18	Y280S-4	75	56	1.6		
	465	1450	119	33	70	41.25	Y250M-4	55	55	1.6		
	437	1450	112	31	64	36.8	Y225M-4	45	53	1.6		
150×125-250	278	1450	252	70	21	17.16	Y180L-4	22	84	2.2	150	125
	264	1450	240	66.7	19	14.96	Y180M-4	18.5	83	2.5		
	250	1450	227	63	16.5	12.44	Y160L-4	15	82	3		
	236	1450	214	59.4	14	10.2	Y160L-4	15	80	3.6		
	222	1450	202	56	11.8	8.43	Y160M-4	11	77	4.3		
150×125-315	342	1450	252	70	36	28.73	Y225S-4	37	86	2.2	150	125
	325	1450	240	66.7	32	24.6	Y225S-4	37	85	2.2		
	308	1450	227	63	28.5	21.23	Y200L-4	30	83	2.2		
	291	1450	214	59.4	25	17.99	Y180L-4	22	81	2.2		
	274	1450	202	56	21.5	14.6	Y180M-4	18.5	81	2.2		
150×125-400	438	1450	252	70	63	54.04	Y280S-4	75	80	2.2	150	125
	416	1450	240	66.7	57	46.86	Y280S-4	75	79.5	1.9		
	394	1450	227	63	51	39.9	Y250M-4	55	79	1.6		
	372	1450	214	59.4	46	34.15	Y250M-4	45	78.5	1.3		
	350	1450	202	56	41	28.73	Y225S-4	37	78.5	1.2		
150×125-500	547	1450	252	70	92	95.66	Y315M-4	132	66	2.5	150	125
	520	1450	240	66.7	83	82.19	Y315S-4	110	66	2.5		
	492	1450	227	63	74	69.31	Y280M-4	90	66	2.5		
	465	1450	214	59.4	66	58.28	Y280S-4	75	66	2.5		
	437	1450	202	56	58	48.34	Y280S-4	75	66	2.5		
200×150-315	342	1450	400	111	36	47.25	Y280S-4	75	83	2.5	200	150
	325	1450	380	106	31.5	40.24	Y250M-4	55	81	3		
	308	1450	360	100	27	32.68	Y225M-4	45	81	3.5		
	291	1450	340	94.5	23.5	27.9	Y225S-4	37	78	4		
	274	1450	320	90	20	22.78	Y200L-4	30	76.5	4.5		
200×150-400	438	1450	400	111	58	77.05	Y315S-4	110	82	3	200	150
	416	1450	380	106	51	66.8	Y280M-4	90	79	2.8		
	394	1450	360	100	44	55.3	Y280S-4	75	78	2.8		
	372	1450	340	94.5	38.5	46.9	Y250M-4	55	76	2.8		
	350	1450	320	90	32	37.18	Y225M-4	45	75	2.8		
200×150-500	547	1450	400	111	90	129	Y315L1-4	160	76	3	200	150
	520	1450	380	106	80	108.9	Y315M-4	132	76	2.9		
	492	1450	360	100	70	92.7	Y315S-4	110	74	2.8		

	465	1450	340	94.5	62	79.7	Y280M-4	90	72	2.7		
	437	1450	320	90	54	65.4	Y280S-4	75	72	2.6		

Модель	Диаметр колеса mm	Скорость n оборот	Расход Q		Напор H м	Мощность			КПД %	NPSHR м	Диаметр фланца	
			м3/ч	л/с		на валу кВт	двигатель тип мотора	кВт			вход мм	выход мм
250×200-200	270	1480	550	152.8	16	29.2	Y225S-4	37	82	4.2	250	200
250×200-315	342	1450	630	175	31	63.3	Y280S-4	75	84	3.8	250	200
	325	1450	600	167	26.5	52.1	Y250M-4	55	83	3.8		
	308	1450	567	158	22.5	42.4	Y225M-4	45	82	4		
	291	1450	536	149	19	34.7	Y225S-4	37	80	4.1		
	274	1450	505	140	16	28.6	Y200L-4	30	77	4.2		
250×200-400	438	1450	630	175	58	117.1	Y315L1-4	160	85	3	250	200
	416	1450	600	167	51	100.4	Y315M-4	132	83	2.9		
	394	1450	567	158	44	82.8	Y315S-4	110	82	3		
	372	1450	536	149	39	70.3	Y280M-4	90	81	3.1		
	350	1450	505	140	35	60.9	Y280S-4	75	79	3.5		
250×200-500	547	1480	650	180.6	92	197.3	Y335M2-4	250	82.5	4	250	200
	520	1480	618	171.6	83.1	170.6	Y335M1-4	220	82	4		
	492	1480	585	162.4	74.4	148.1	Y315L2-4	200	80	4		
	465	1480	553	153.5	66.5	128.2	Y315L1-4	160	78	4		
	437	1480	519	144.2	58.7	106.4	Y315M-4	132	78	4		
300×250-315	342	1480	1000	277.8	29	91.8	Y315S-4	110	86	4	300	250
	325	1480	950	264.0	26.2	79.7	Y315S-4	110	85	4		
	308	1480	900	250.2	23.5	68.6	Y280M-4	90	84	4		
	291	1480	850	236.4	21	58.6	Y280S-4	75	83	4		
300×250-400	438	1480	1000	277.8	62	198.6	Y355M2-4	250	85	5	300	250
	416	1480	950	263.8	55.9	170.1	Y355M1-4	220	85	5		
	394	1480	900	249.9	50.2	148	Y315L2-4	200	83	5		
	372	1480	850	235.9	44.7	127.7	Y315L1-4	160	81	5		
	350	1480	800	222.0	39.6	106.3	Y315M-4	132	81	5		
300×250-500	547	1480	1100	305.6	82	288.9	Y355L-4	355	85	4	300	250
	520	1480	1046	290.5	74.1	254.2	Y355L2-4	315	83	4		
	492	1480	989	274.8	66.3	217.9	Y355L1-4	280	82	4		
	462	1480	935	259.8	59.3	186.2	Y355M1-4	220	81	4		
	437	1480	879	244.1	52.3	156.5	Y315L2-4	200	80	4		

В таблице указаны параметры основных типоразмеров агрегатов электронасосных серии SMA(A) в номинальной рабочей точке. Для уточнения параметров агрегата, необходимого Вам, свяжитесь с сотрудником представительства CNP в России или дилером CNPRussia в Вашем регионе.

7. Характеристика электродвигателей, применяемых в агрегатах электронасосных типа SMA(A):

- стандартный асинхронный двигатель;
- степень защиты: Ip54;
- класс изоляции: F;
- класс энергоэффективности: E12 (E13 по запросу);
- стандартное напряжение при частоте 50Гц (60Гц по запросу):
- трехфазное исполнение (до 3кВт): 220/380В;
- трехфазное исполнение (более 3 кВт): 380/660В.

Шумовые характеристики агрегатов электронасосных серий SMA(A) указаны в таблице 7.

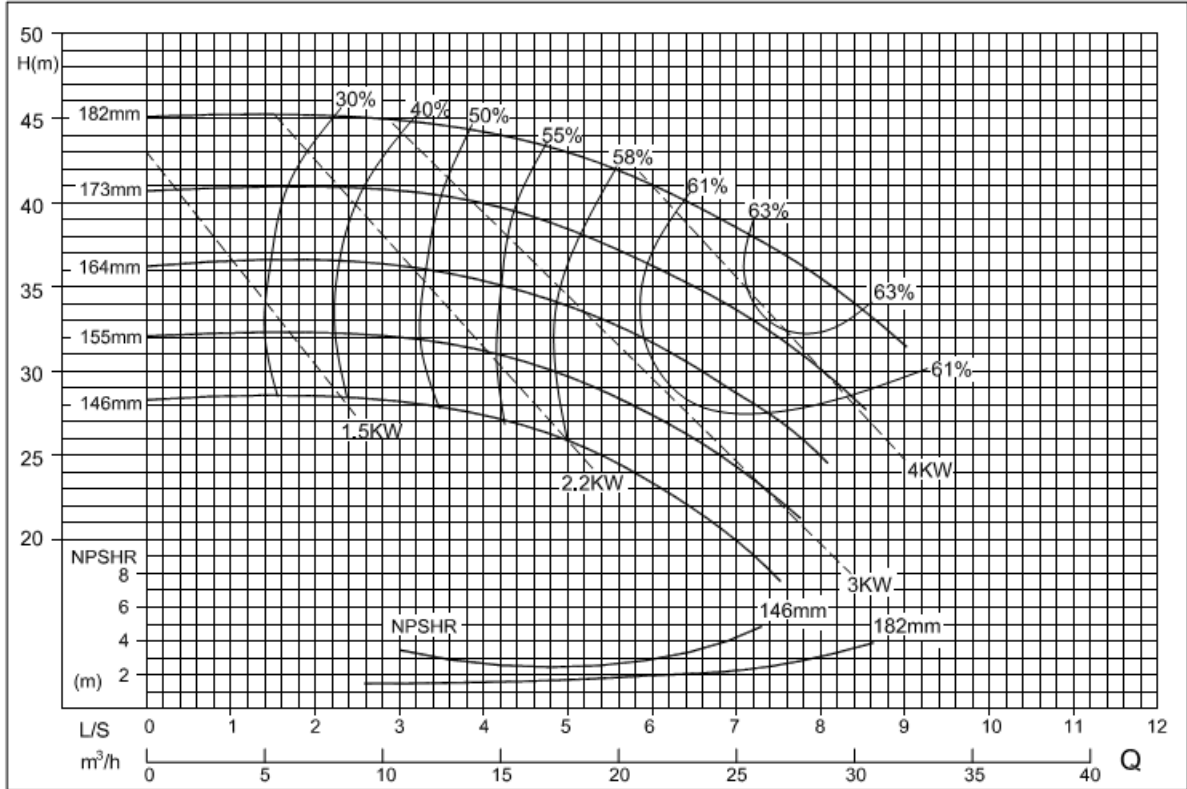
Мощность электродвигателя (кВт)		Шум при частоте 50 Гц (дБ)	
2-х полюсные двигатели		4-х полюсные двигатели	
0,75	70	0,75	55
1,1	71	1,1	60
1,5	76	1,5	
2,2	77	2,2	
3,0	79	3,0	69
4,0	80	4,0	
5,5	84	5,5	81
7,5	84	7,5	
11,0	86	11,0	83
15,0	87	15,0	84
18,5	88	18,5	85
22,0	90	22,0	87
30,0	86	30,0	89
37,0	93	37,0	91
45,0	97	45,0	93
55,0		55,0	95
75,0		75,0	96
90,0		90,0	97
110,0	104	110,0	100
132,0		132,0	101
160,0		160,0	103
200,0		200,0	105
250,0	112	250,0	107
315,0		315,0	111

8. Графические характеристики горизонтальных консольных насосов серий SMA(A).

2900 об/мин, 50Гц

50x32-160

Табл. 8



50x32-200

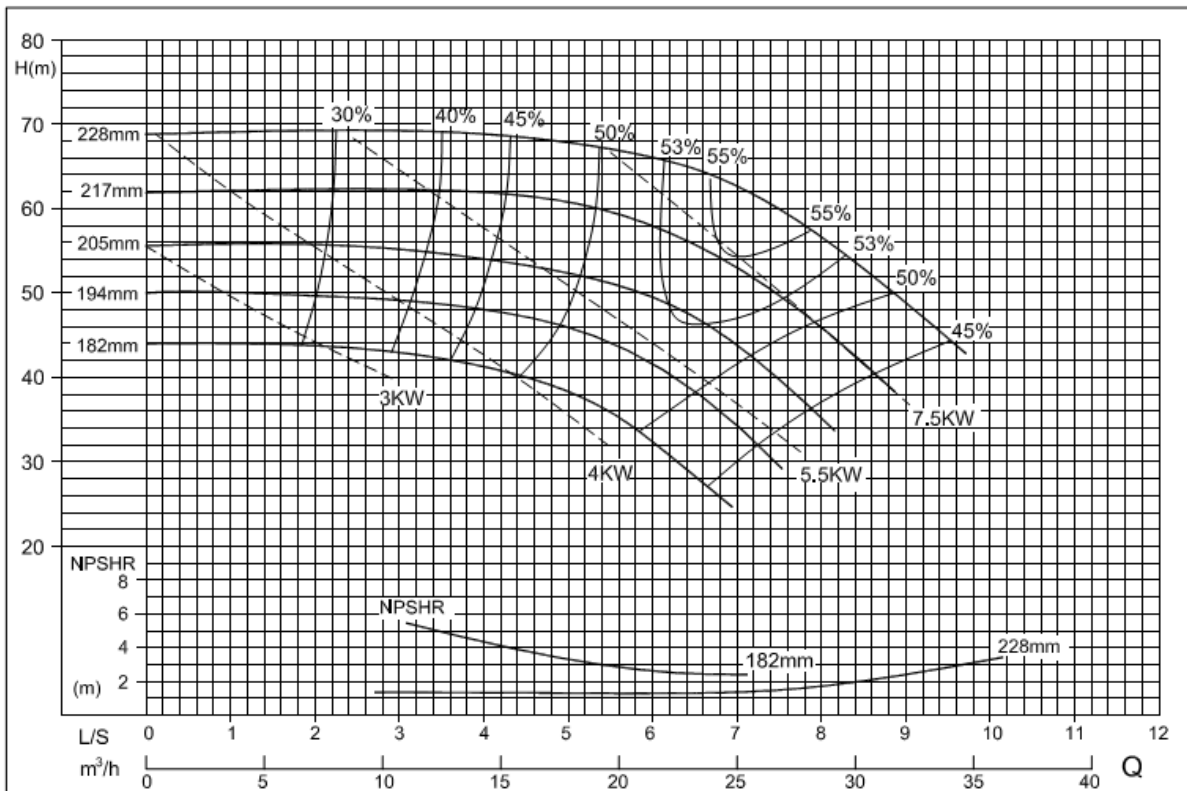
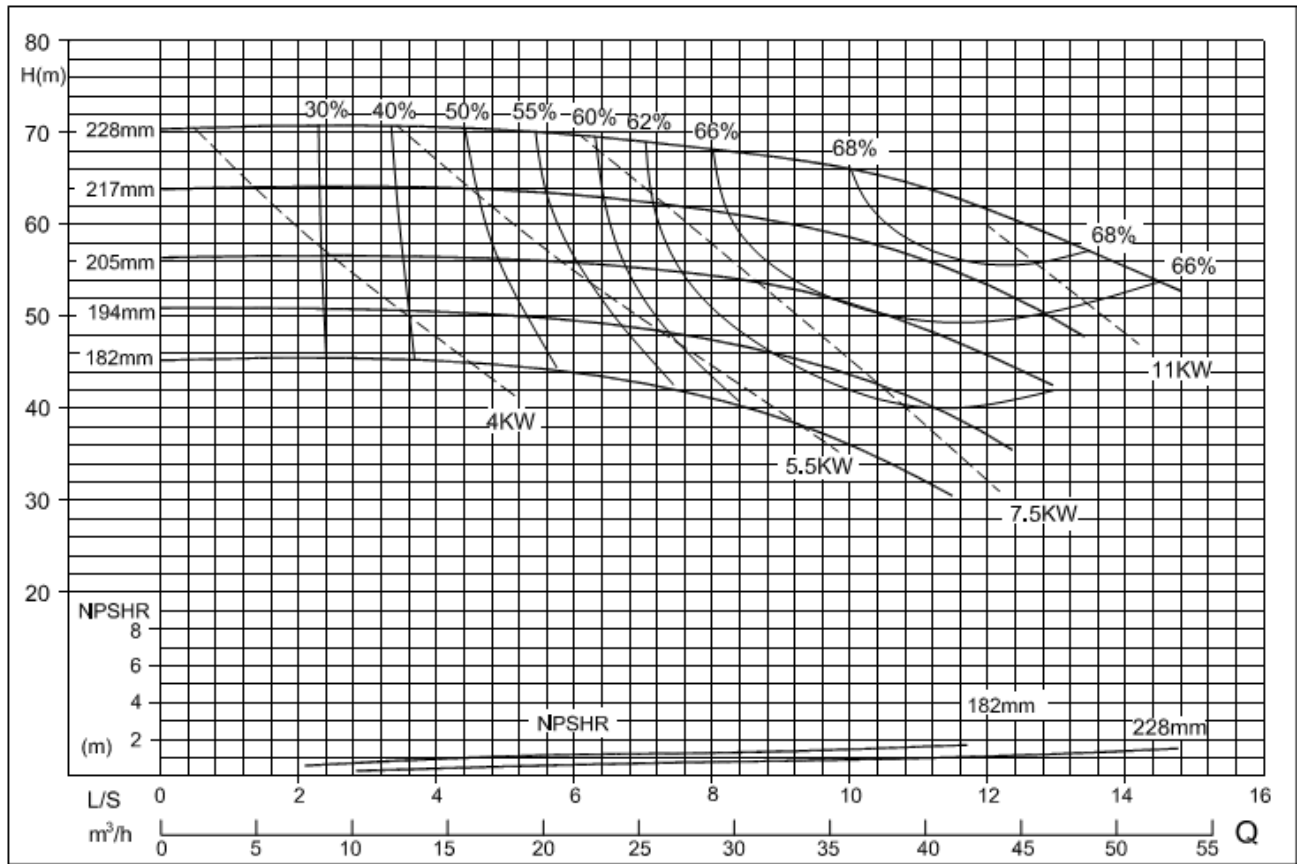


Табл. 8 (продолжение)

65x40-200



65x40-250

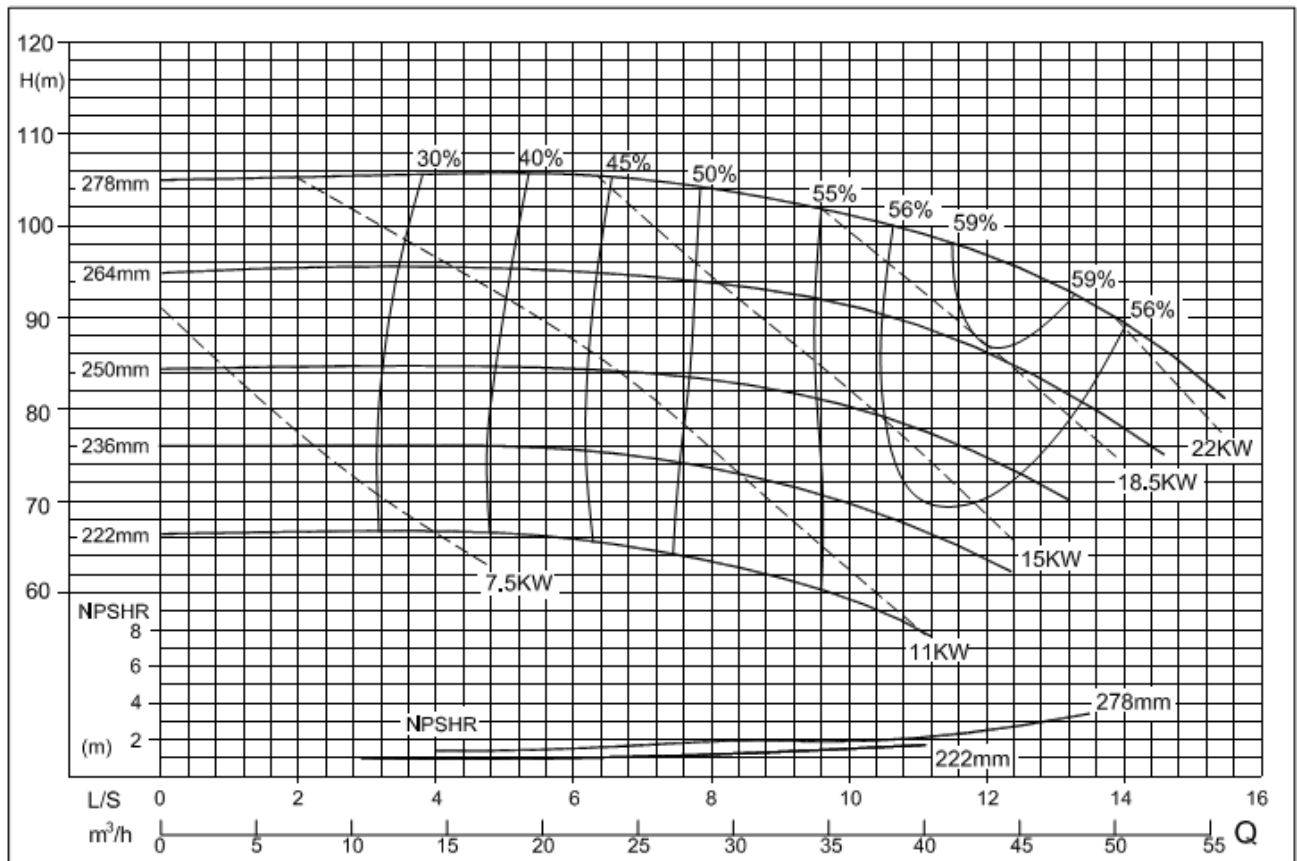
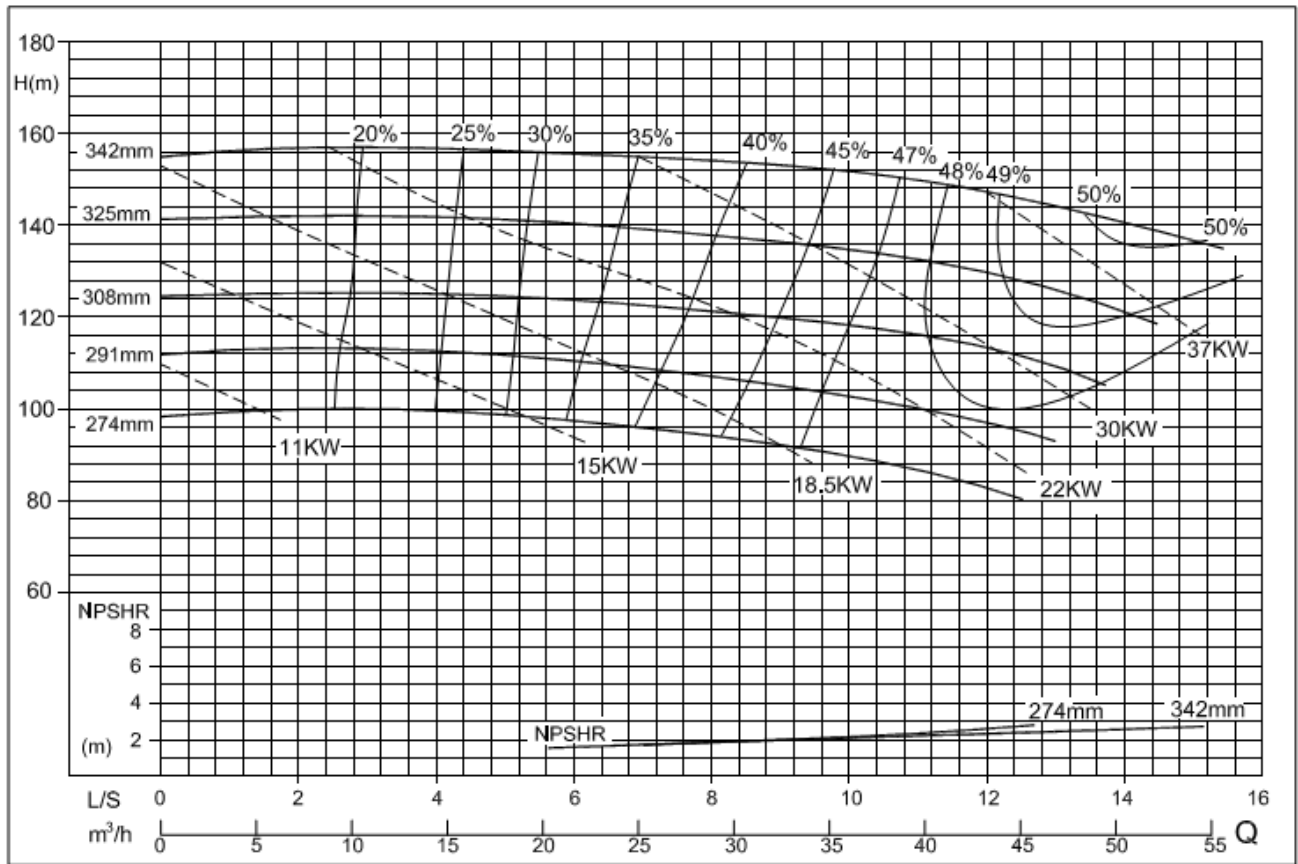


Табл. 8 (продолжение)

65x40-315



65x50-160

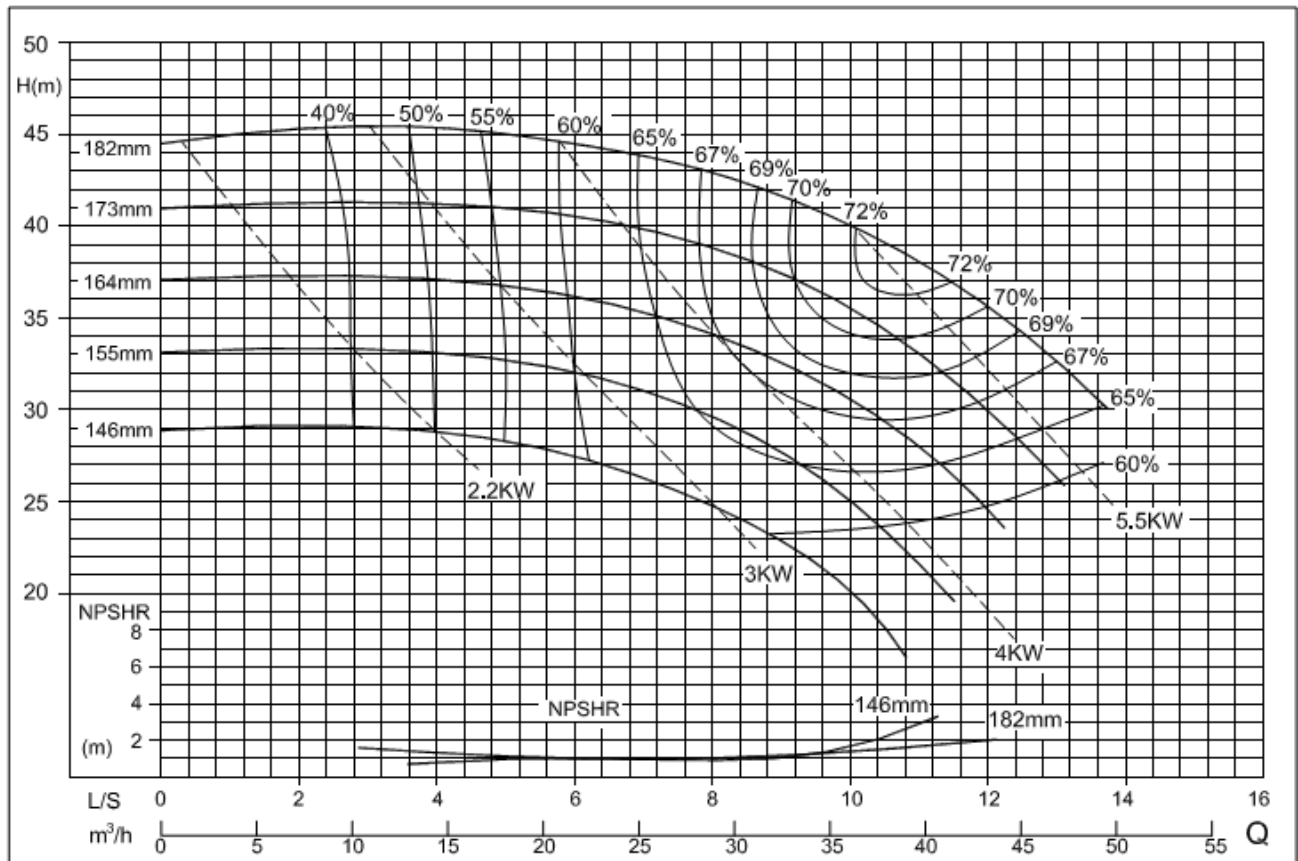
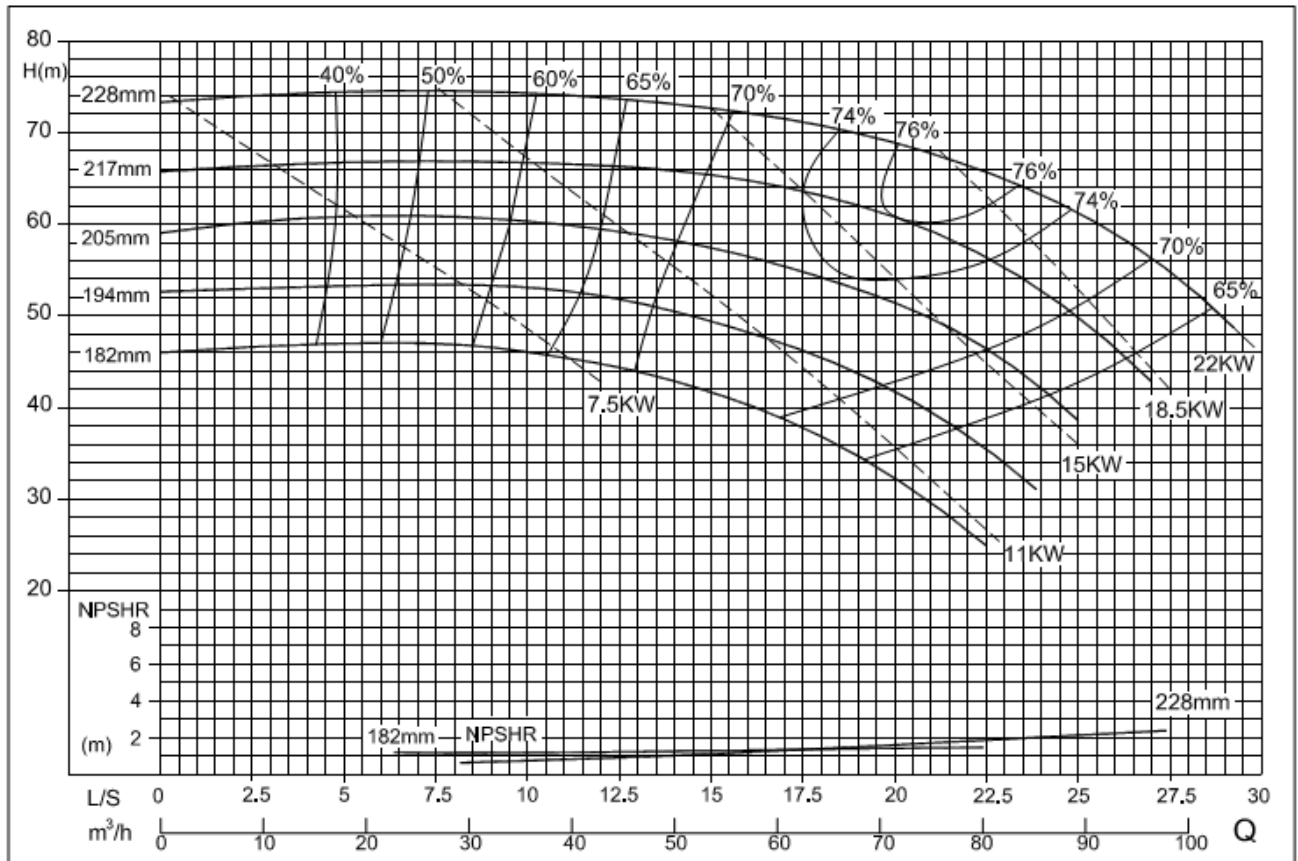


Табл. 8 (продолжение)

80x50-200



80x50-250

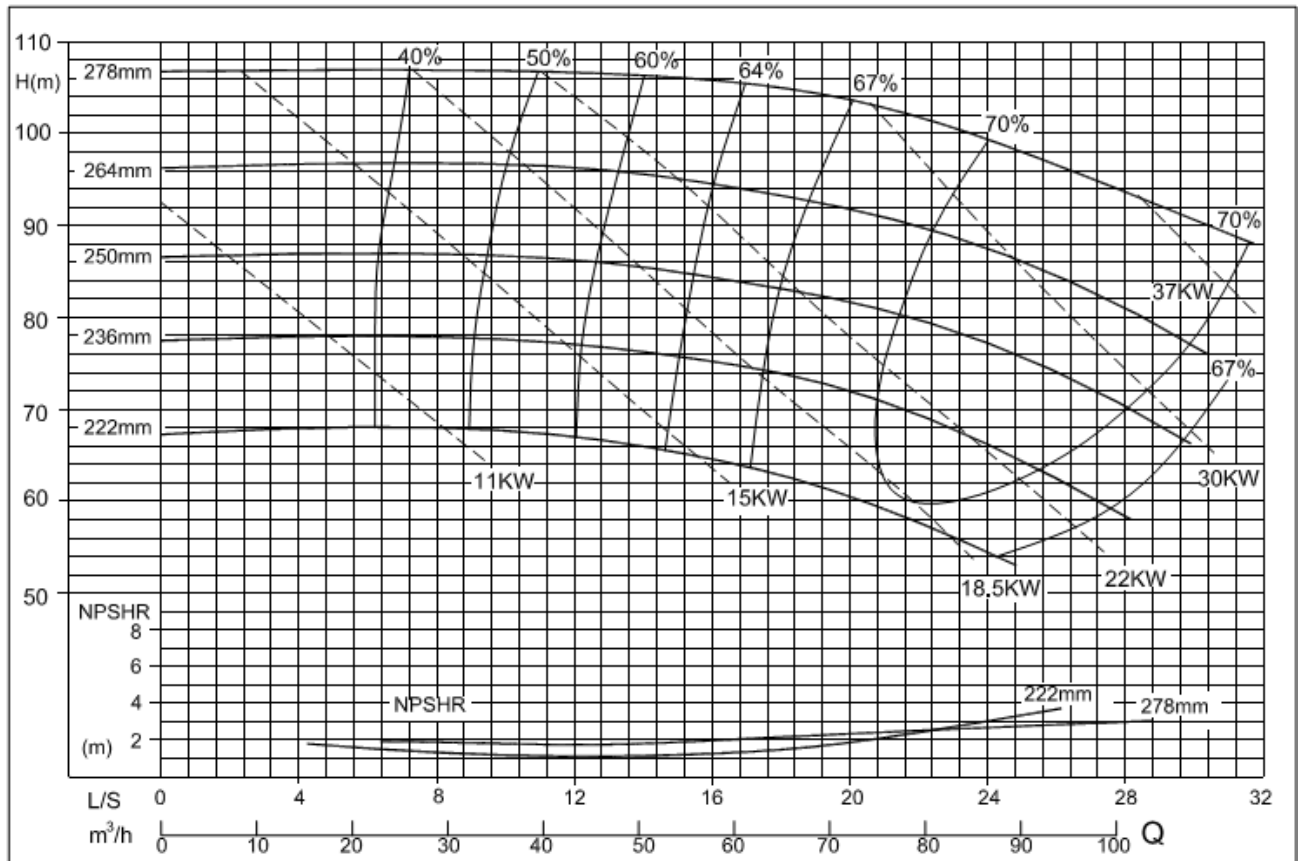
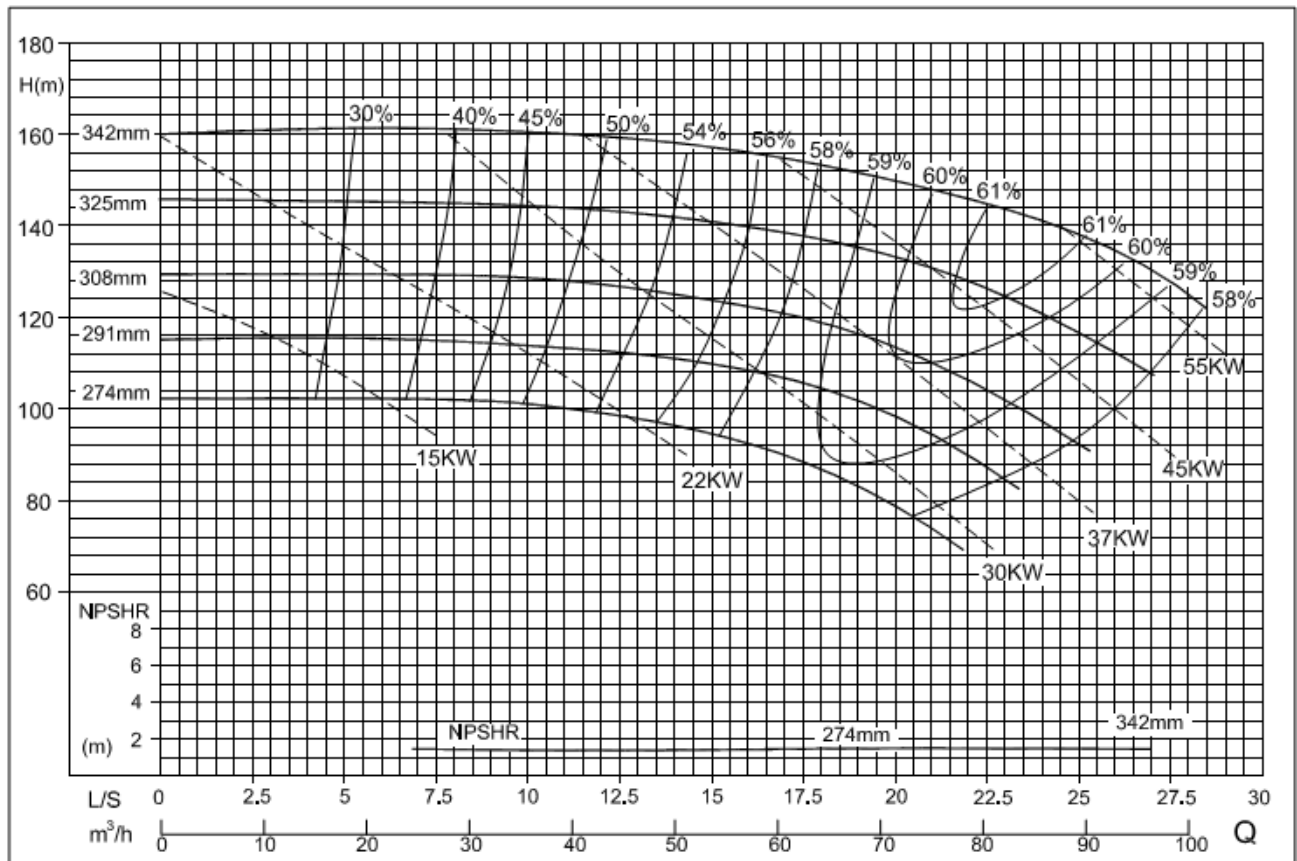


Табл. 8 (продолжение)

80x50-315



80x65-160

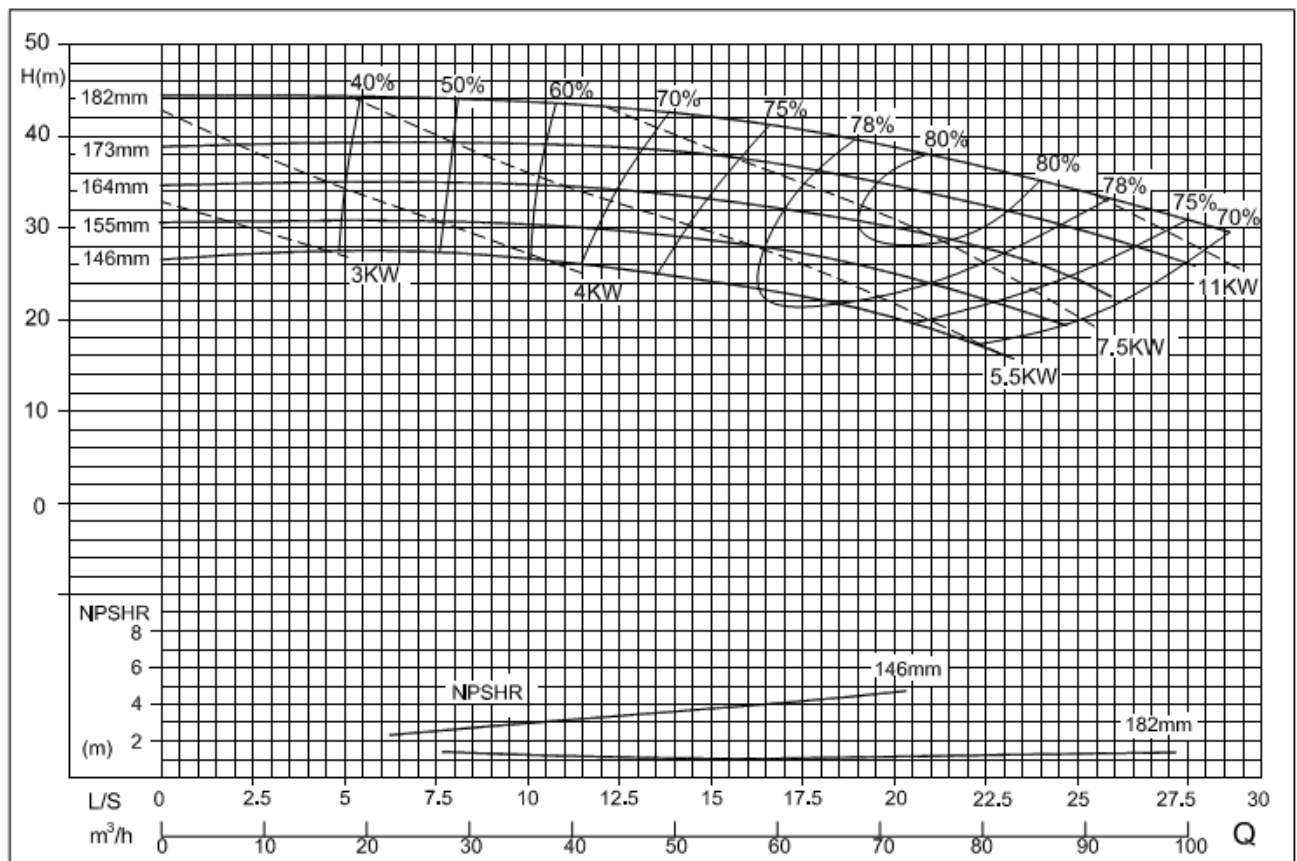
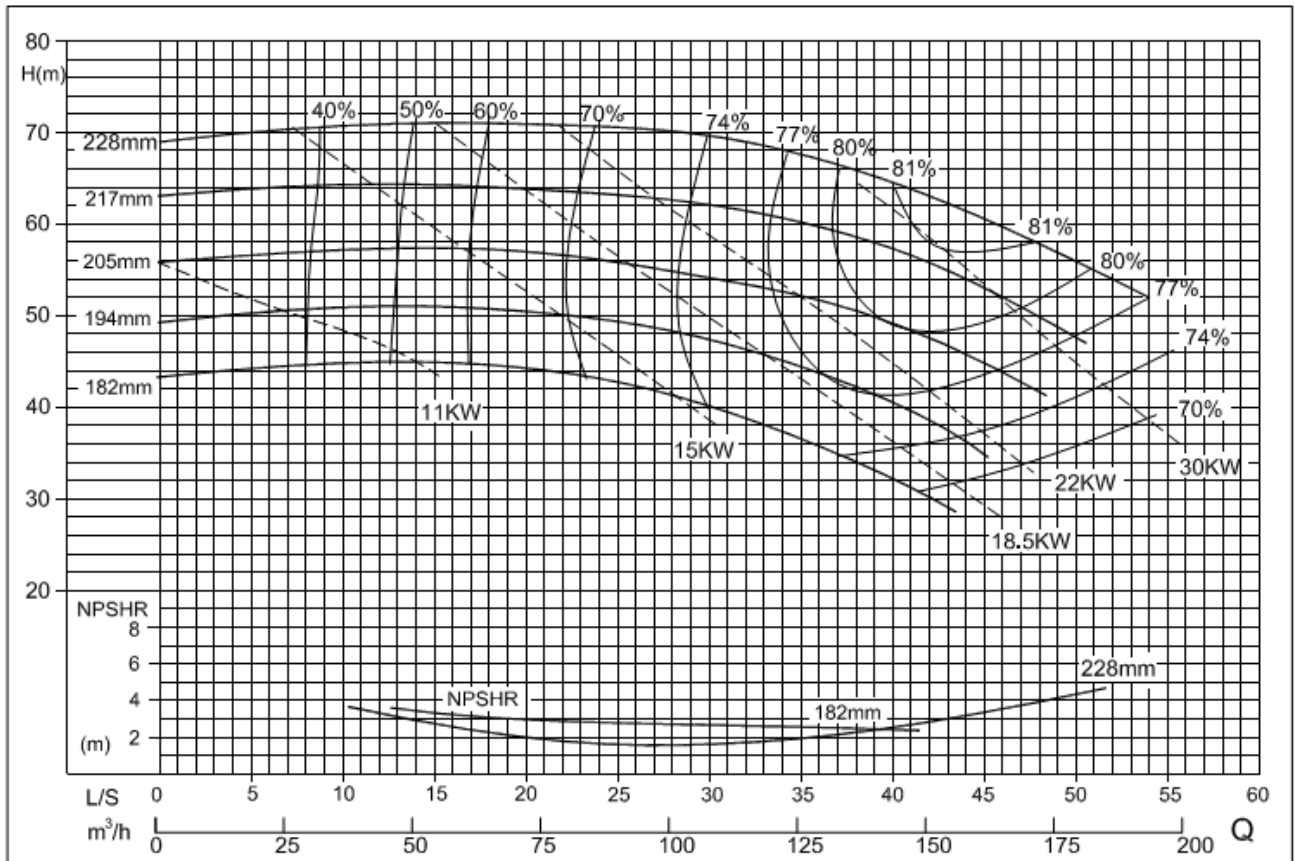


Табл. 8 (продолжение)

100x65-200



100x65-250

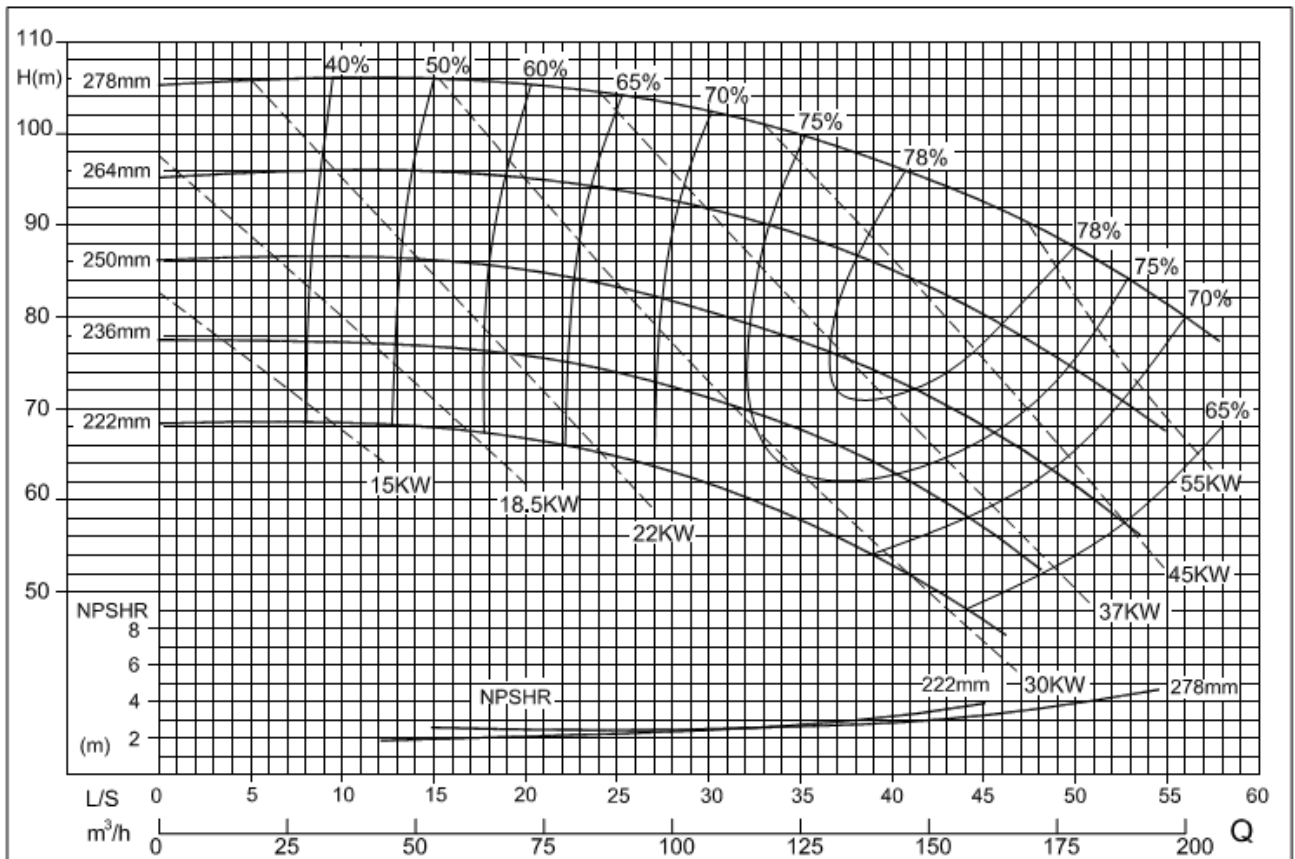
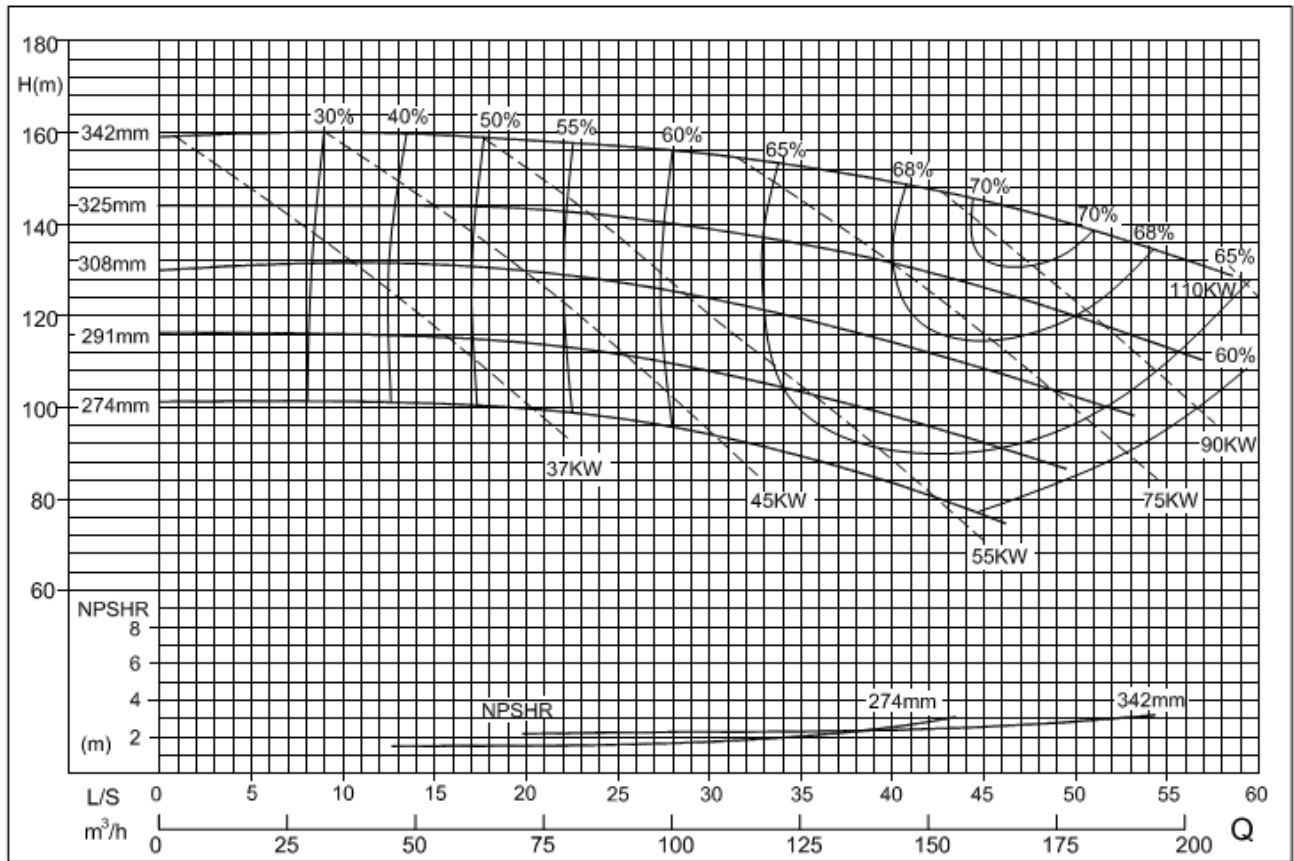


Табл. 8 (продолжение)

100x65-315



100x80-160

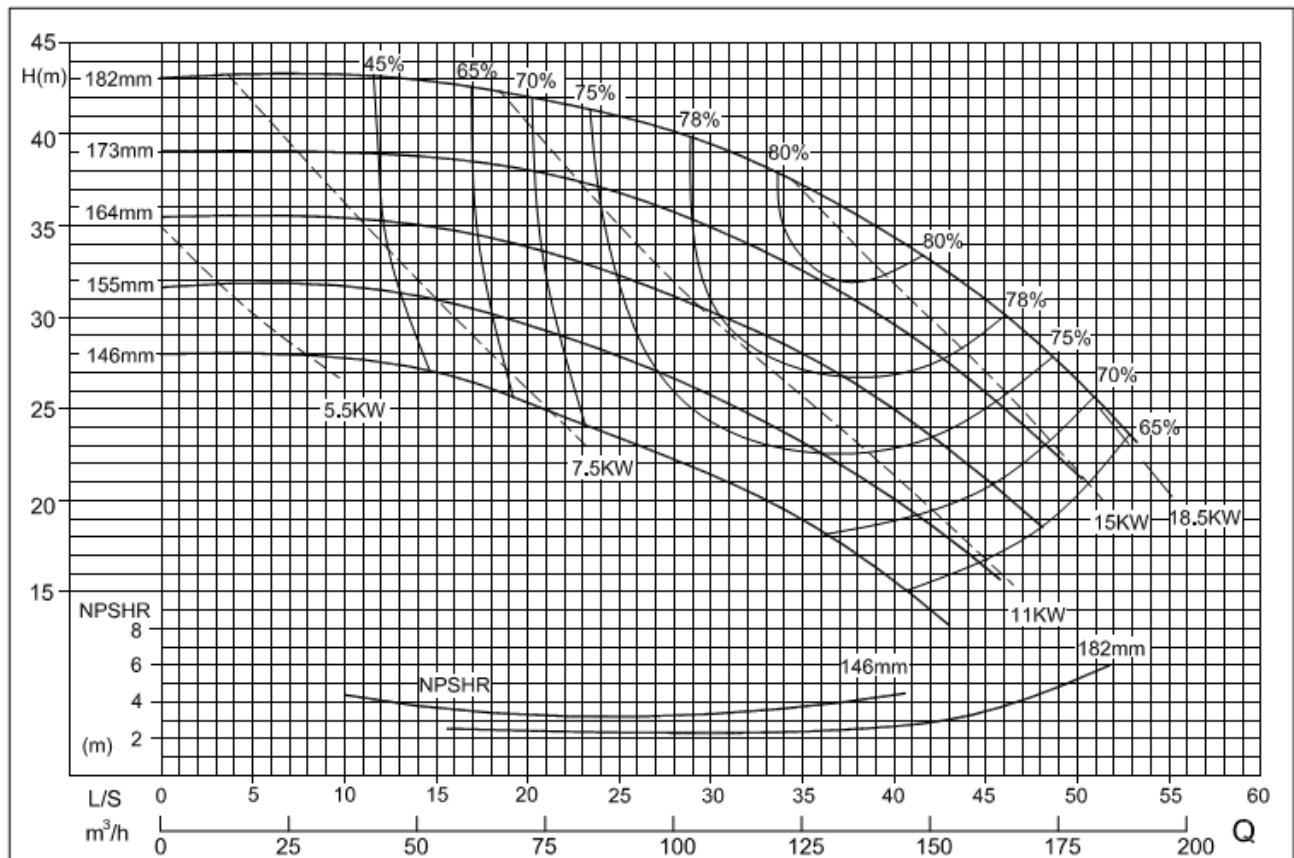
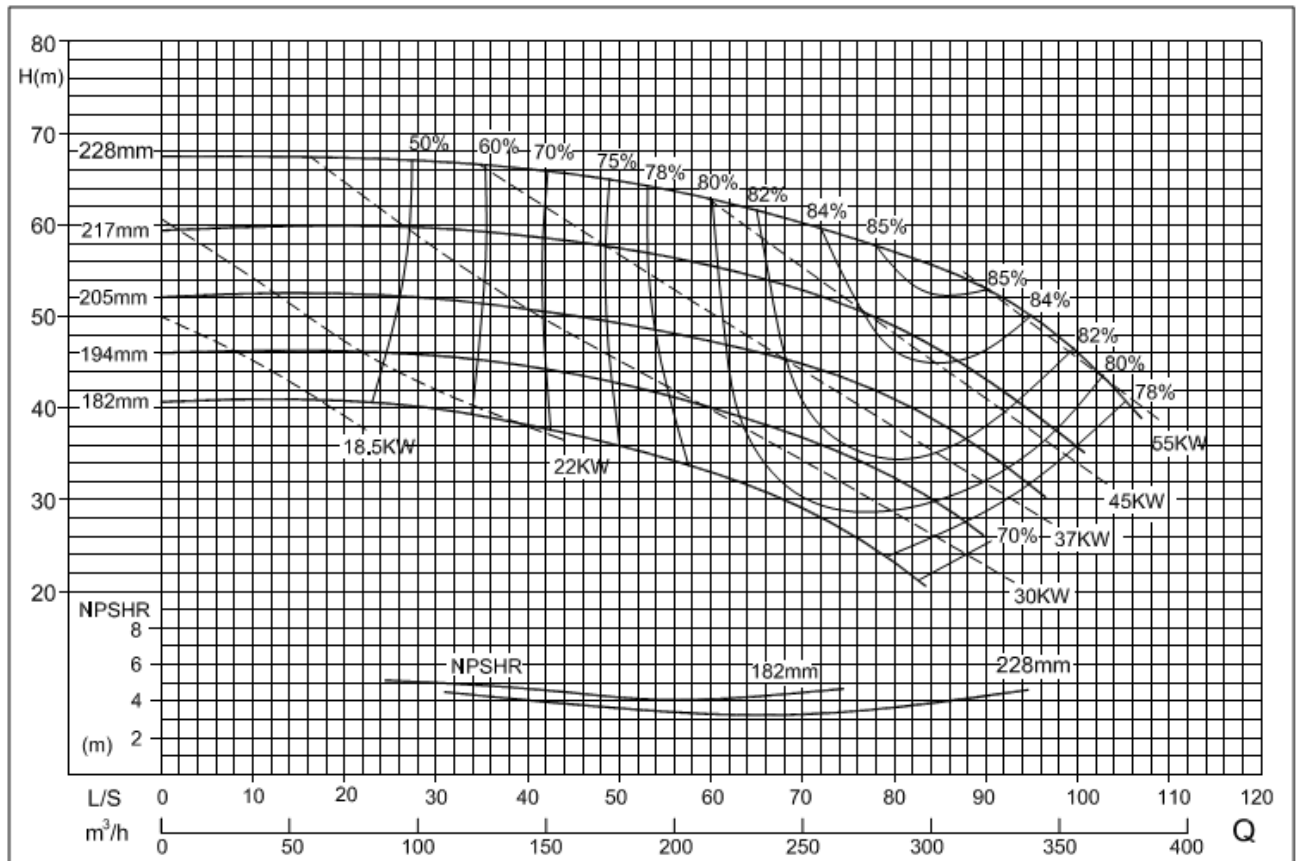


Табл. 8 (продолжение)

125x100-200



125x100-250

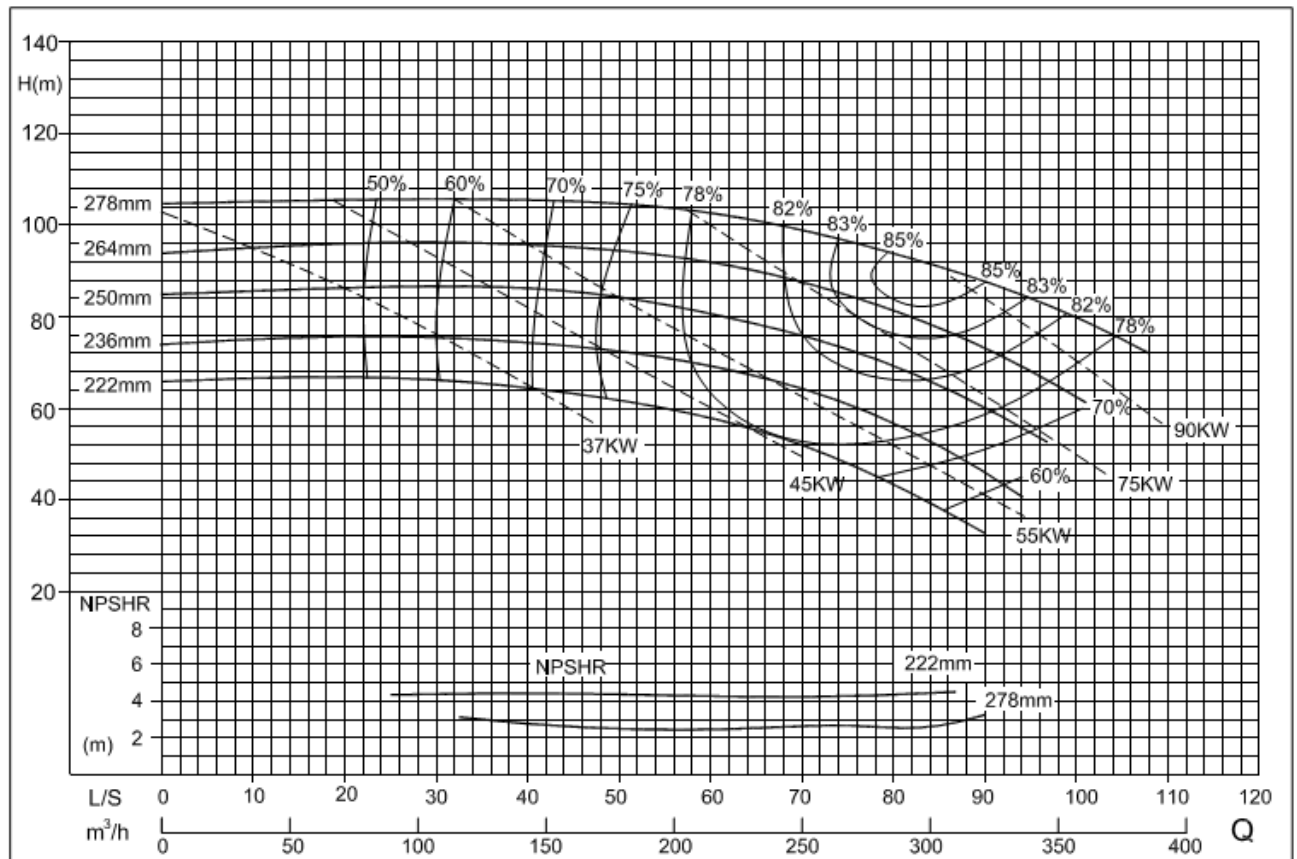
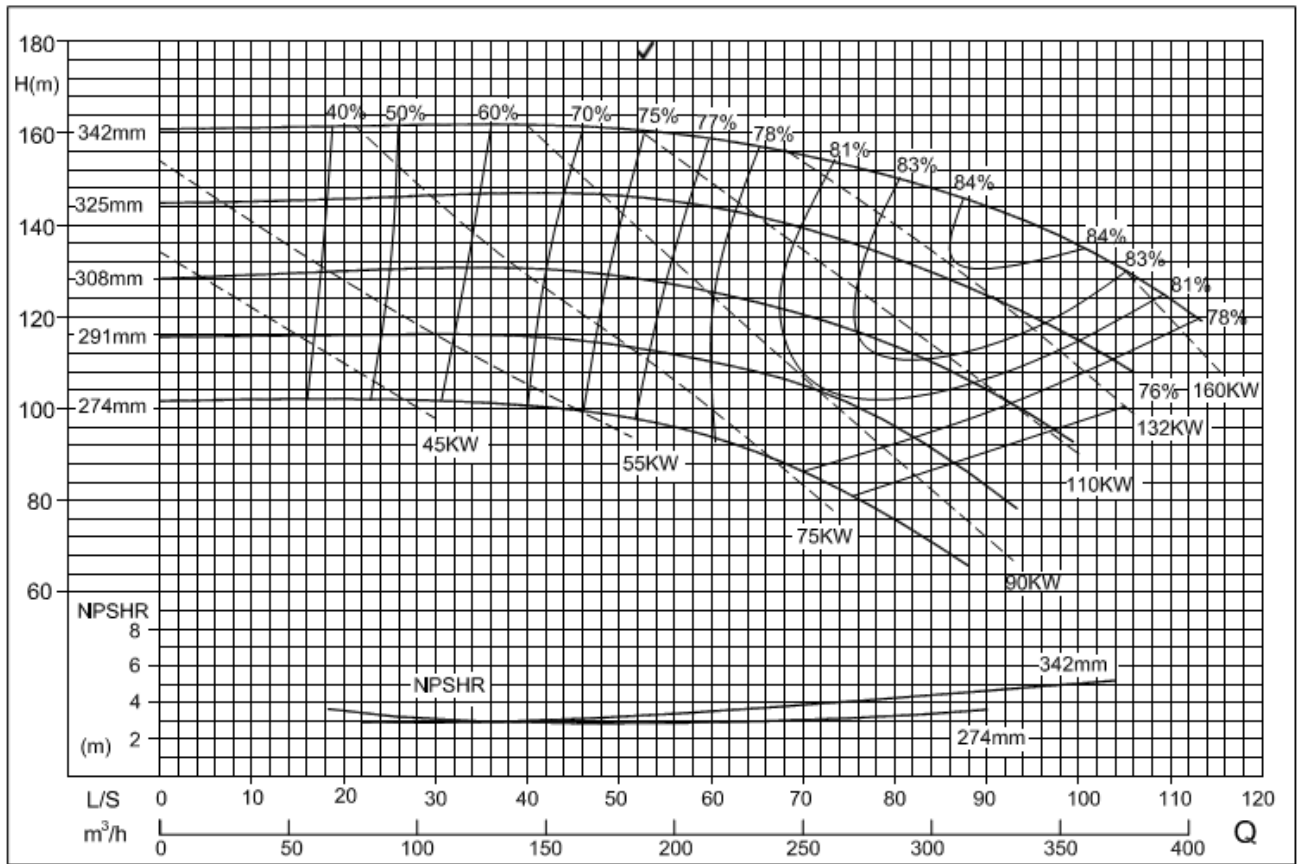
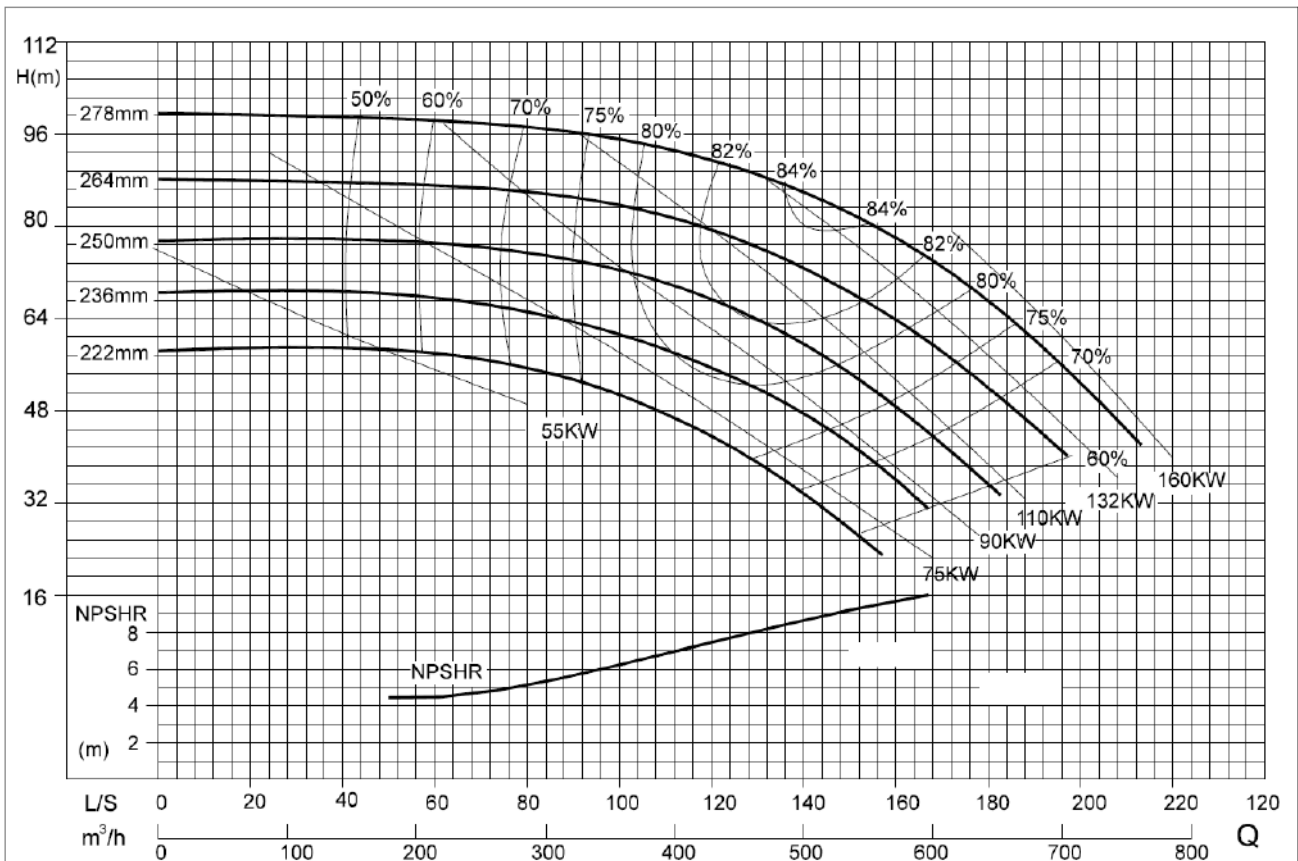


Табл. 8 (продолжение)

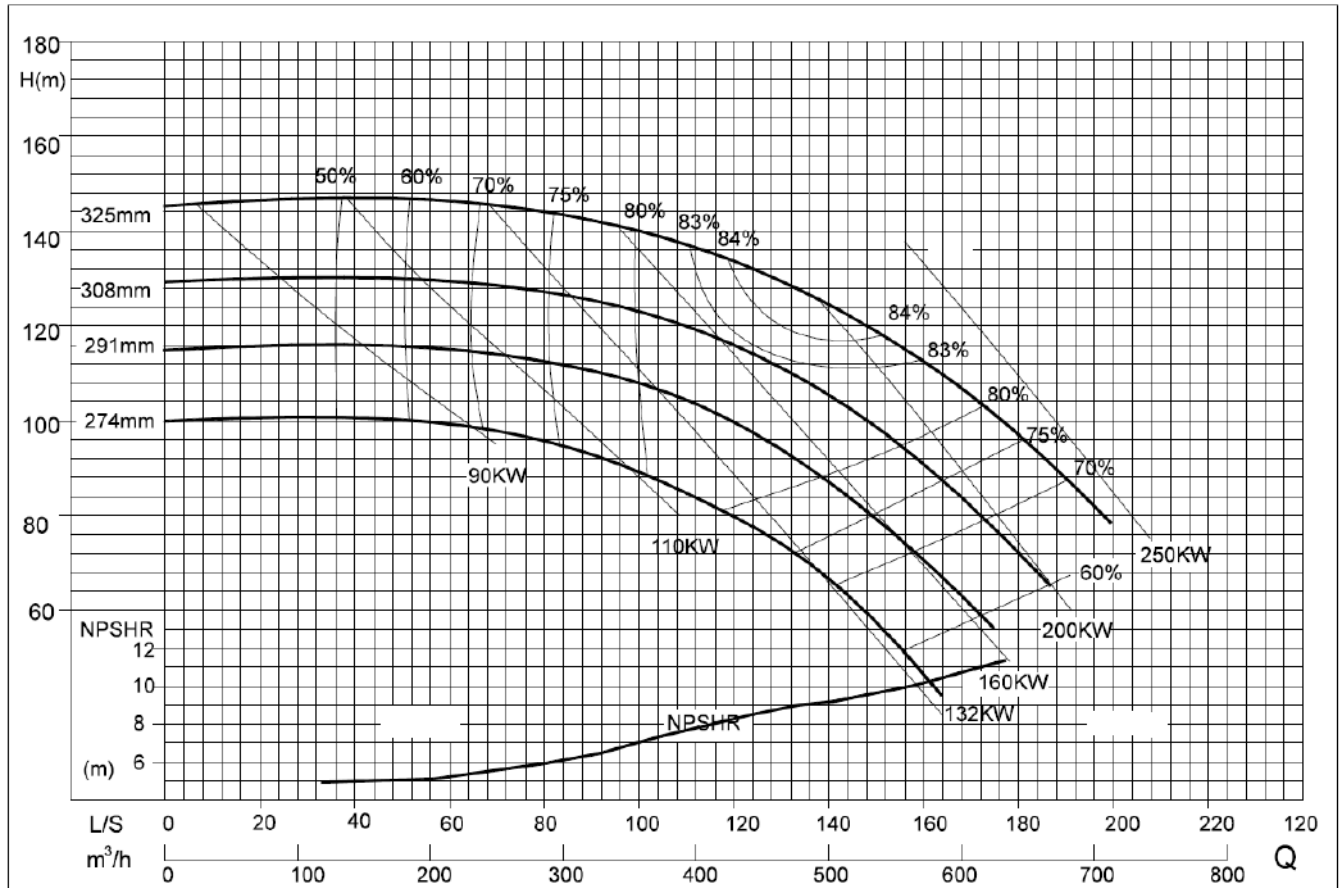
125x100-315



150-125-250

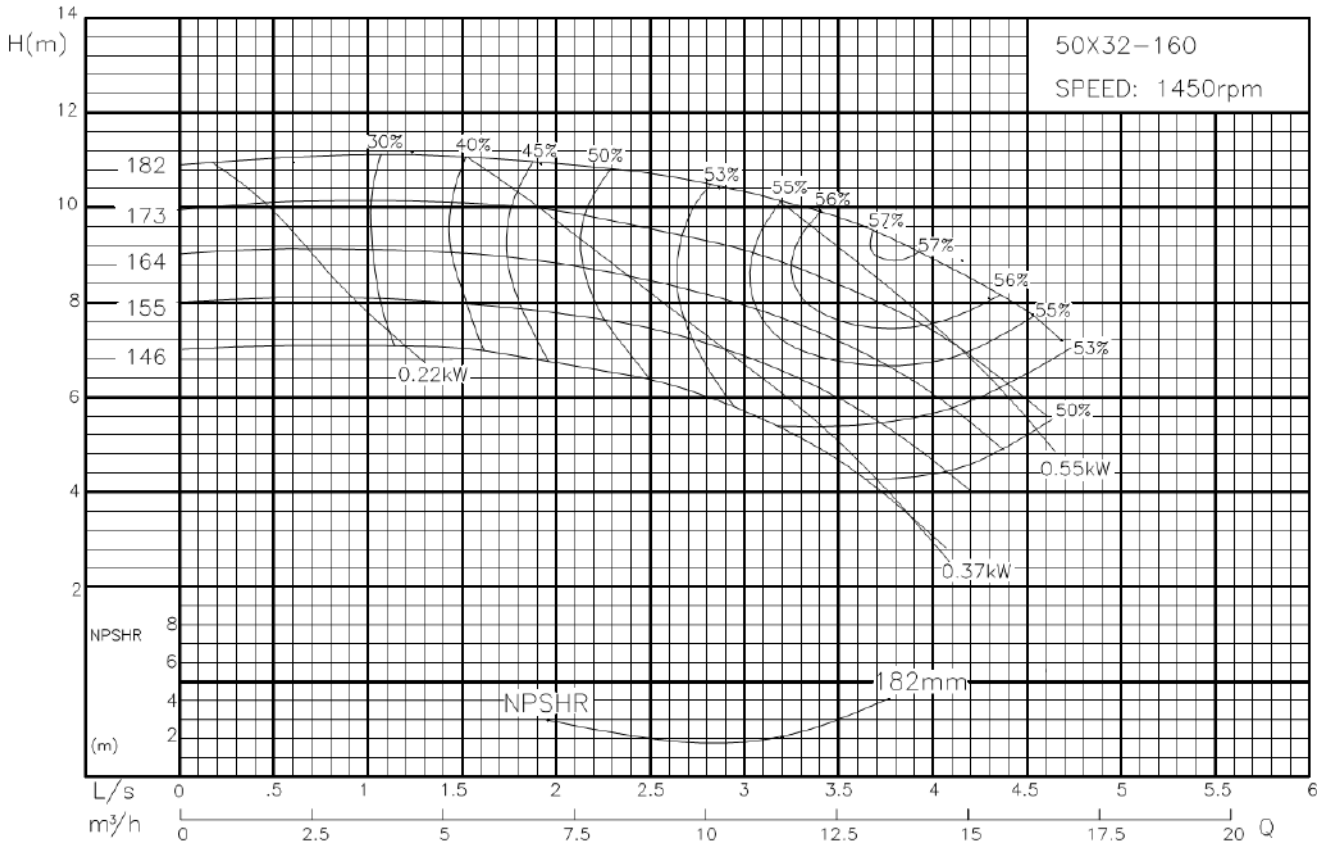


150-125-315



1450 об/мин, 50Гц

50x32-160



50x32-200

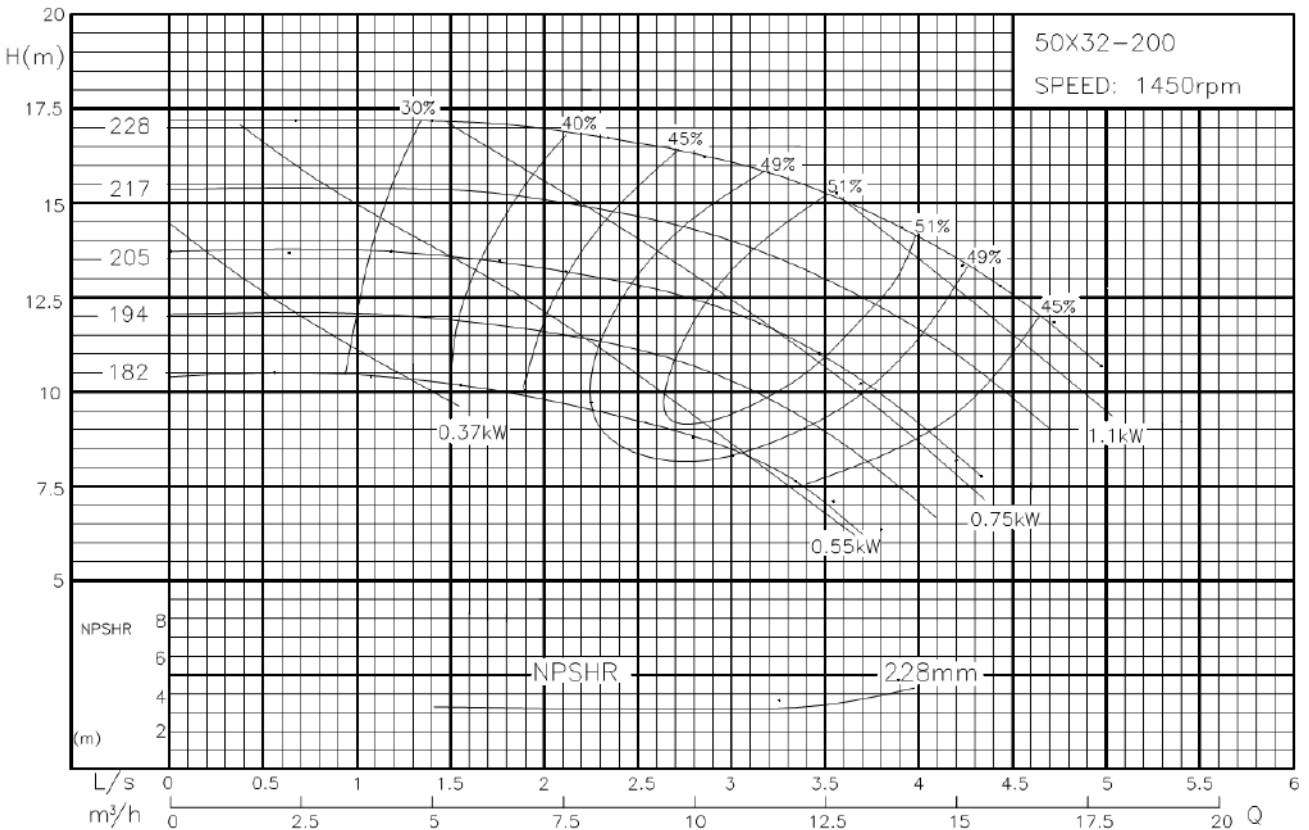
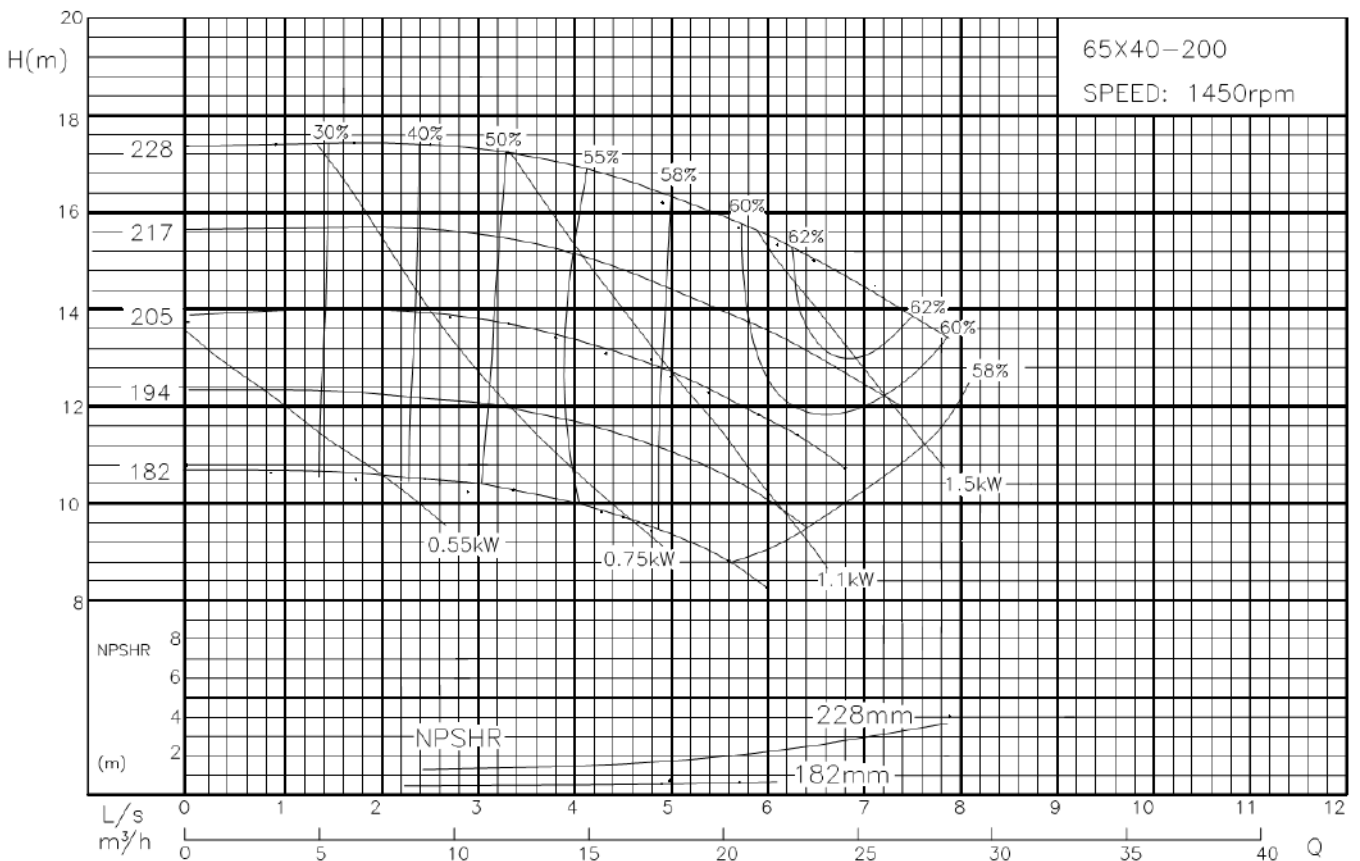


Табл. 8 (продолжение)

65x40-200



65x40-250

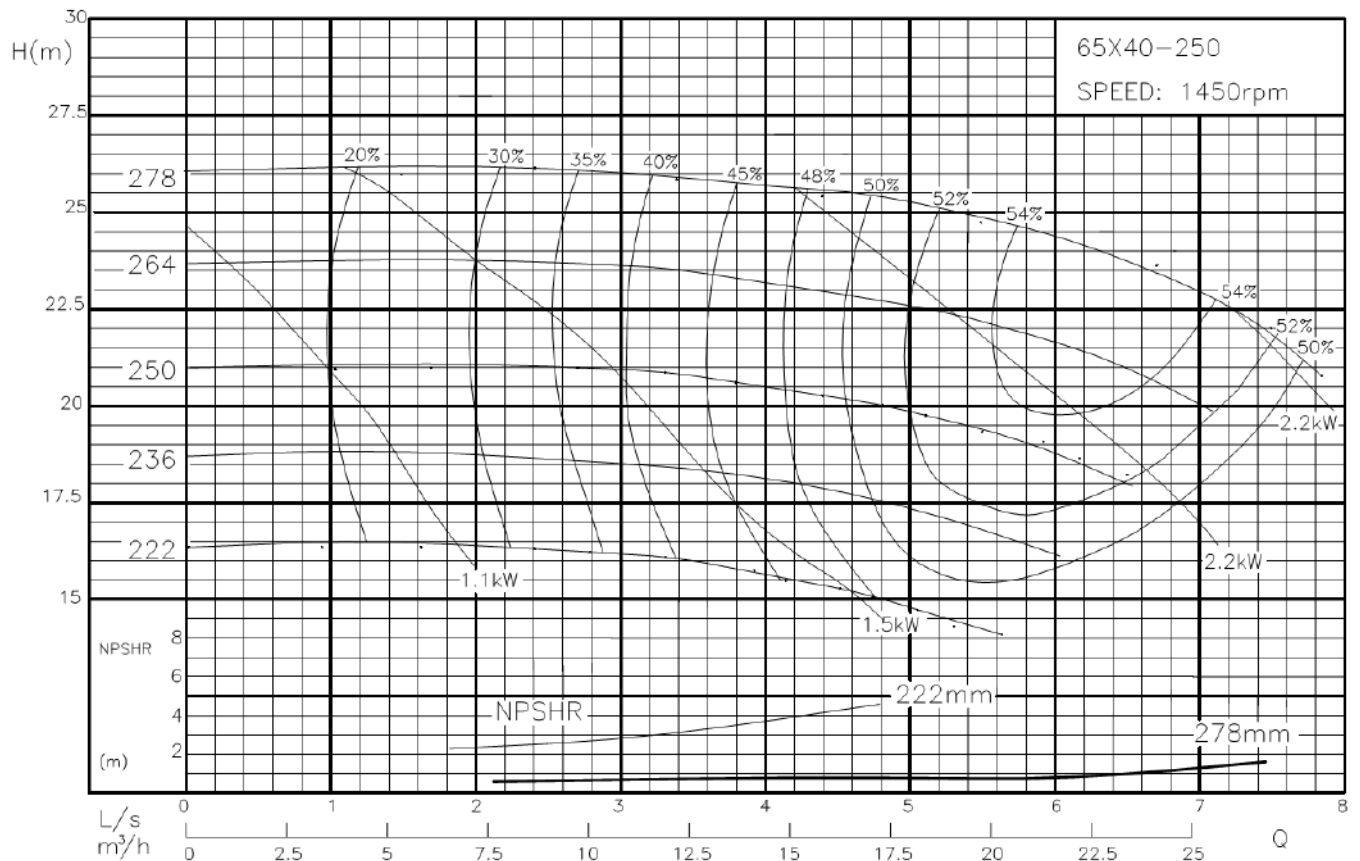
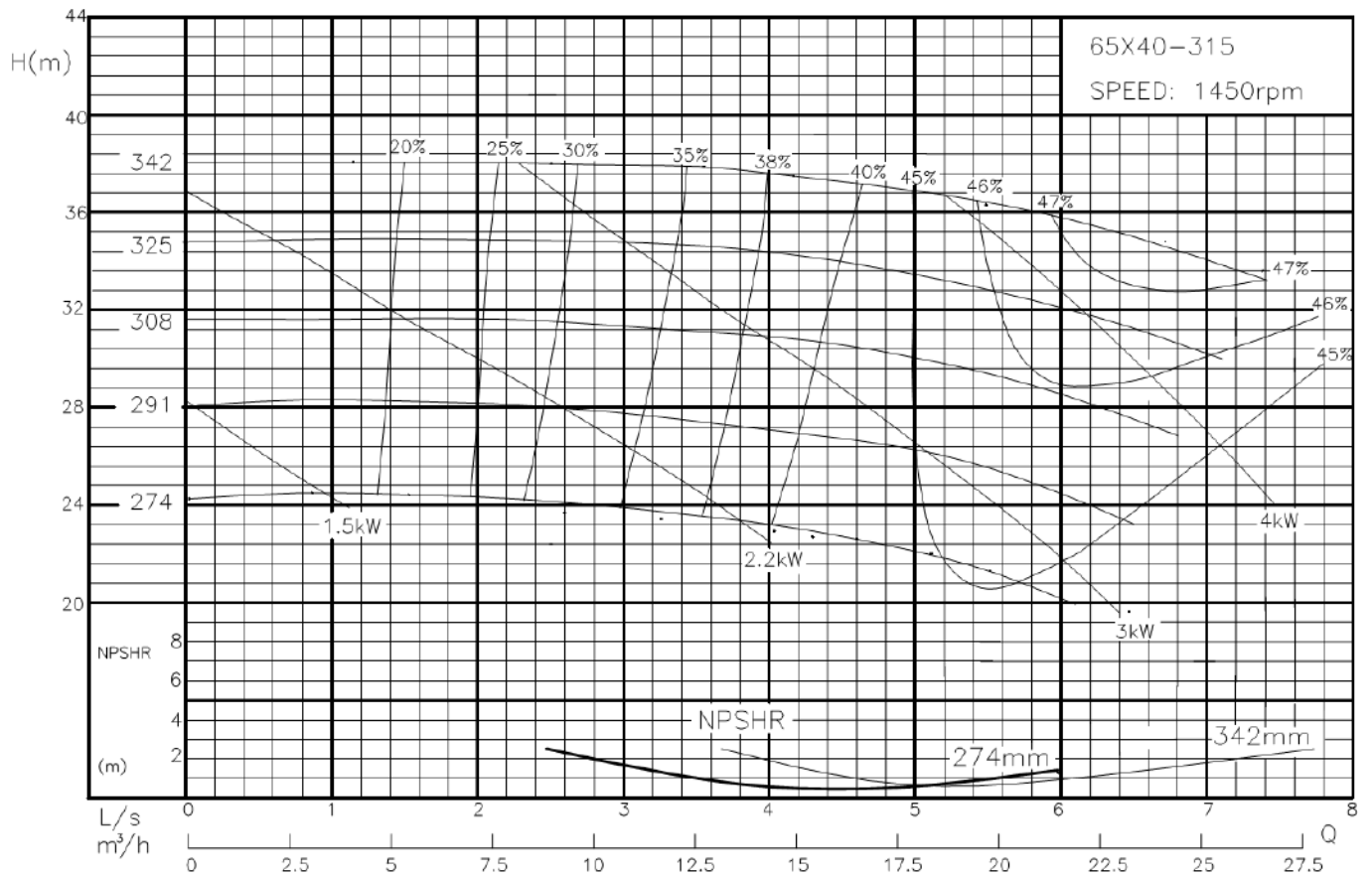


Табл. 8 (продолжение)

65x40-315



65x50-160

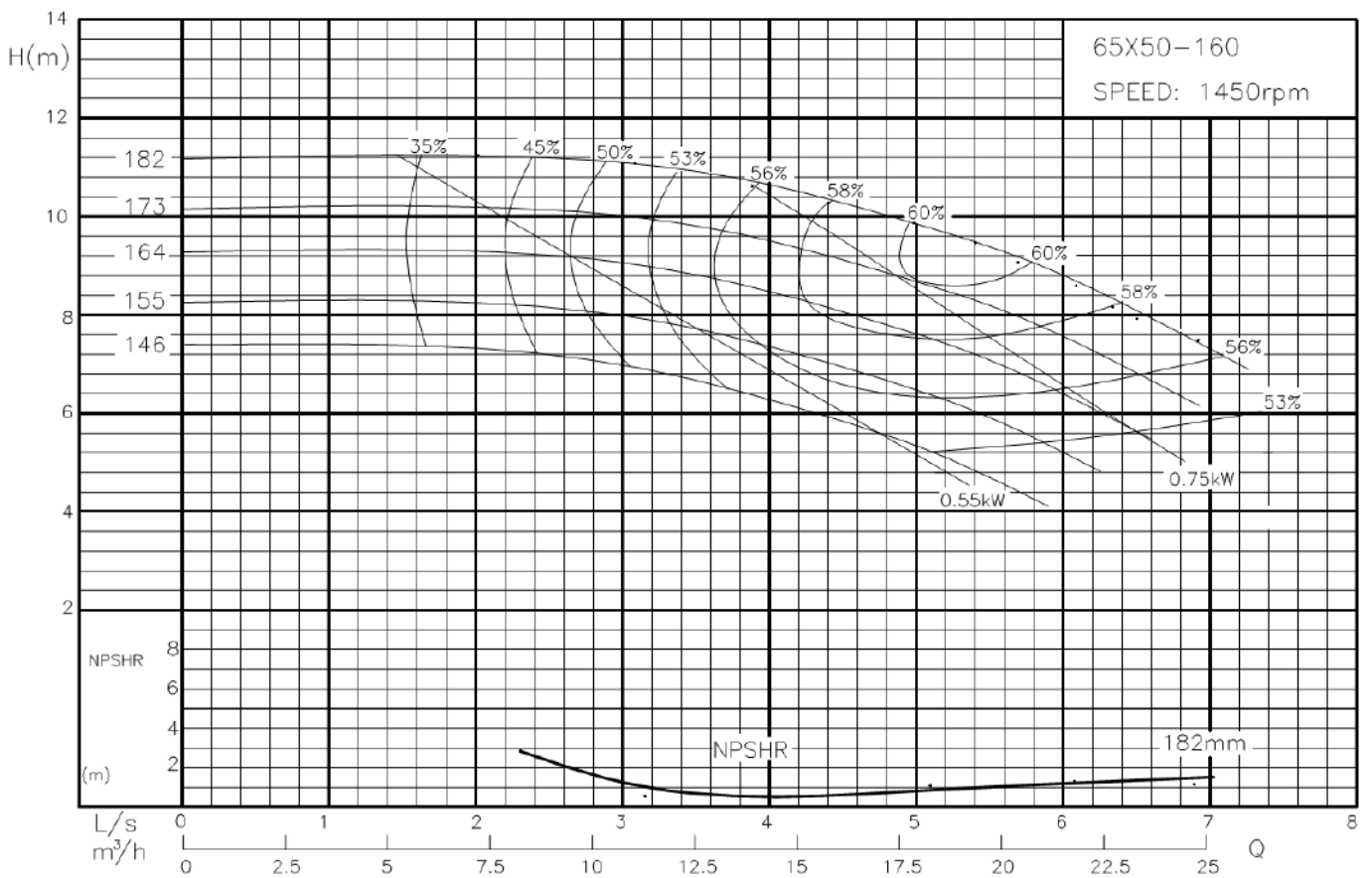
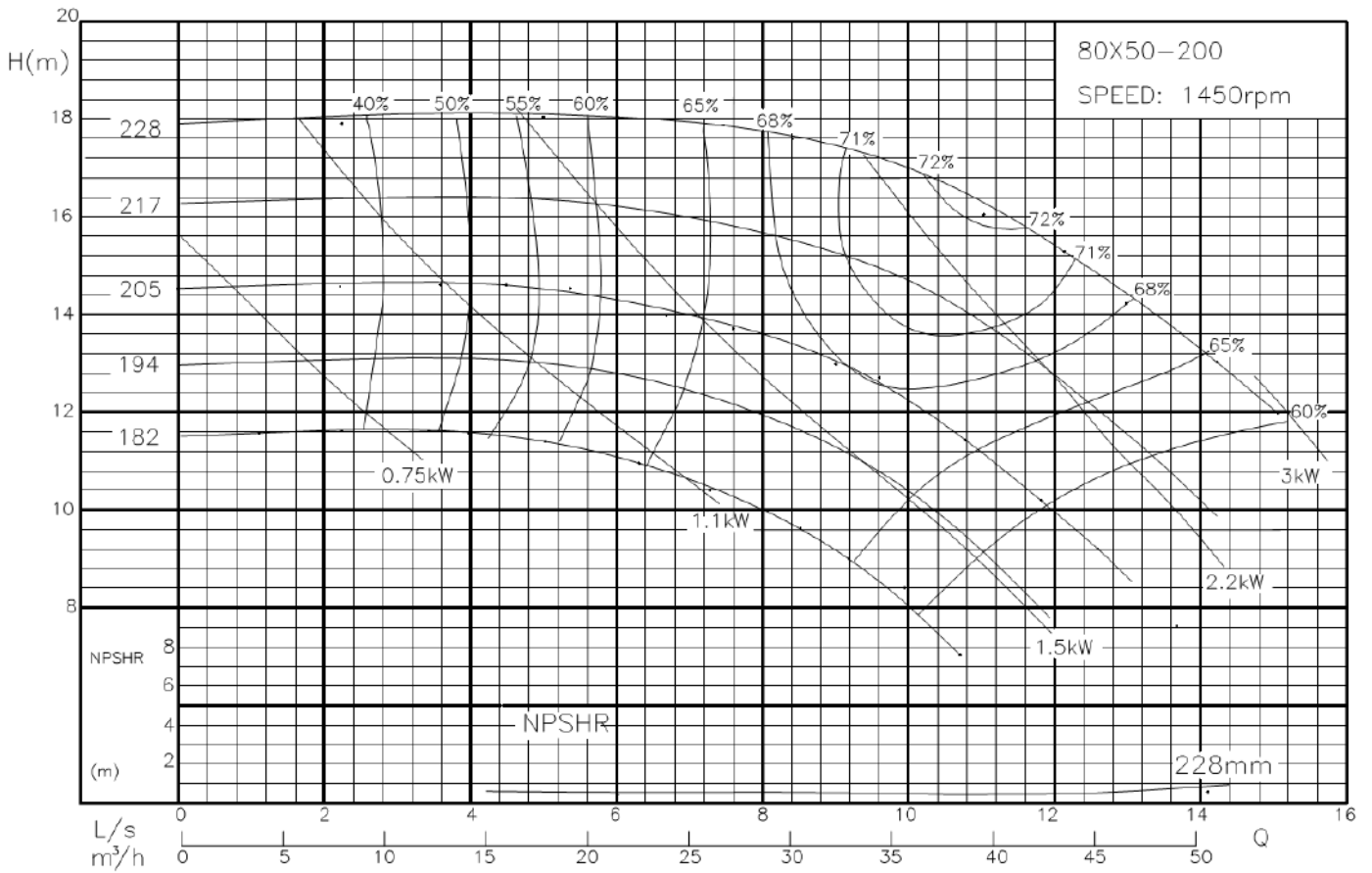


Табл. 8 (продолжение)

80x50-200



80x50-250

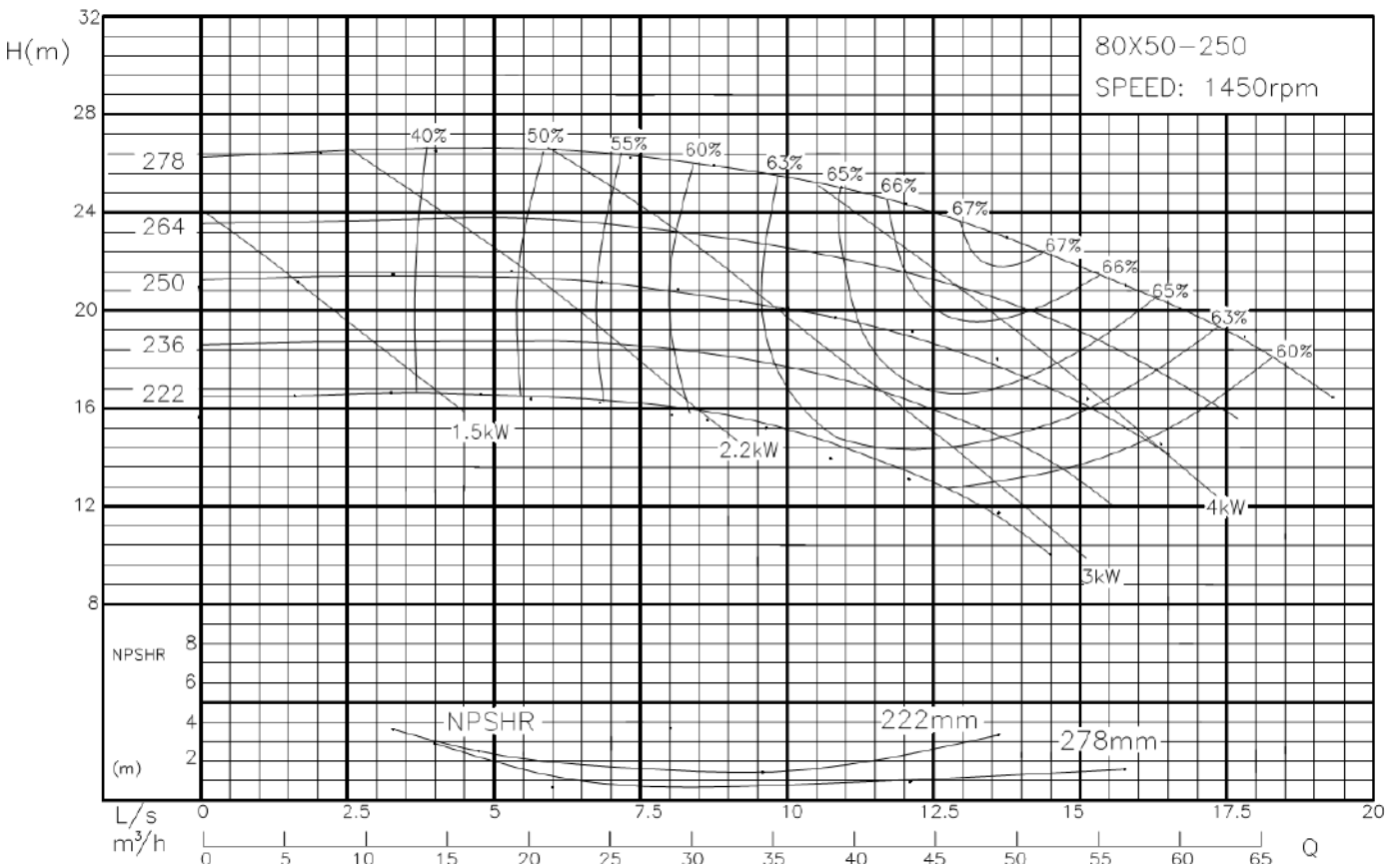
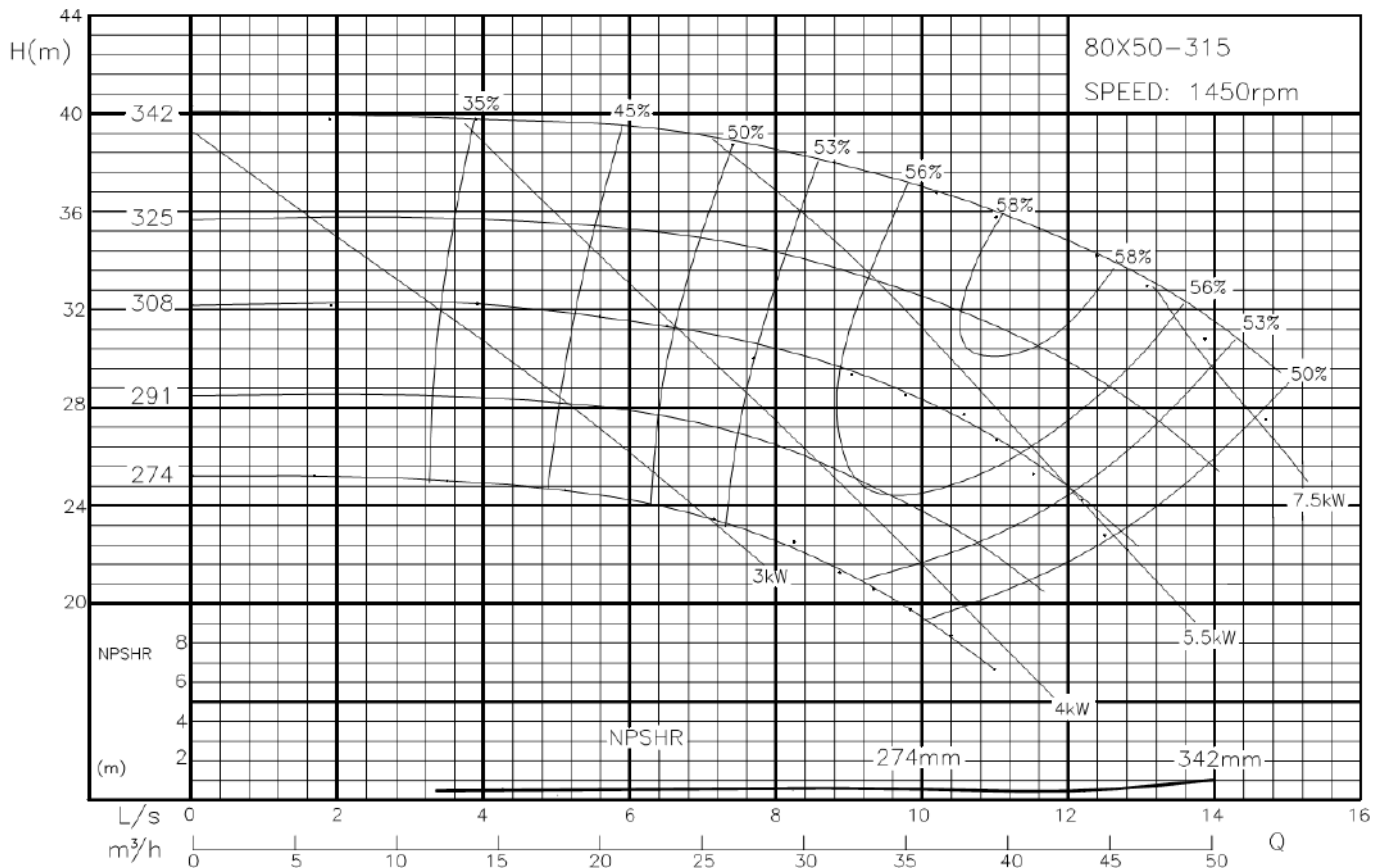


Табл. 8 (продолжение)

80x50-315



80x65-160

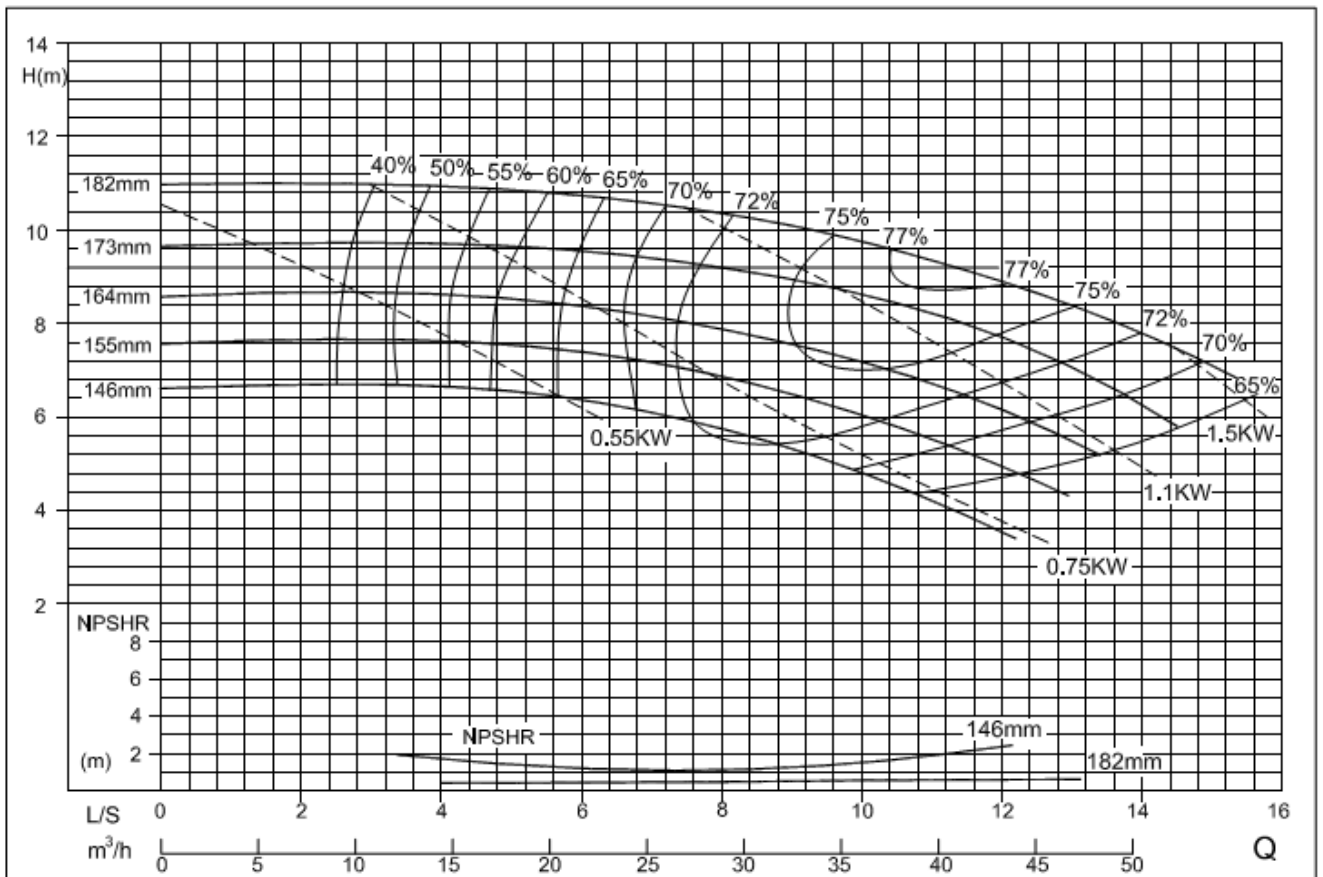
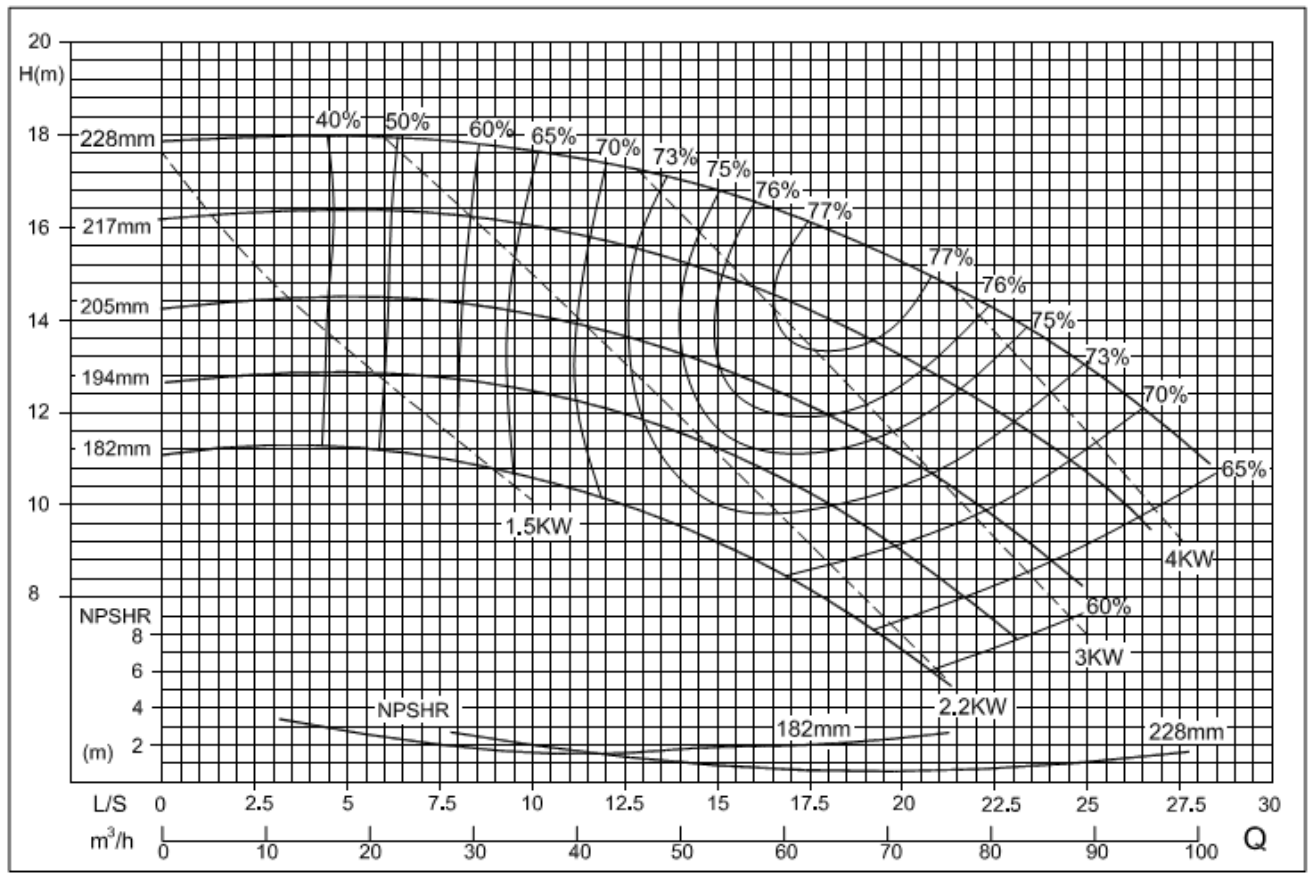


Табл. 8 (продолжение)

100x65-200



100x65-250

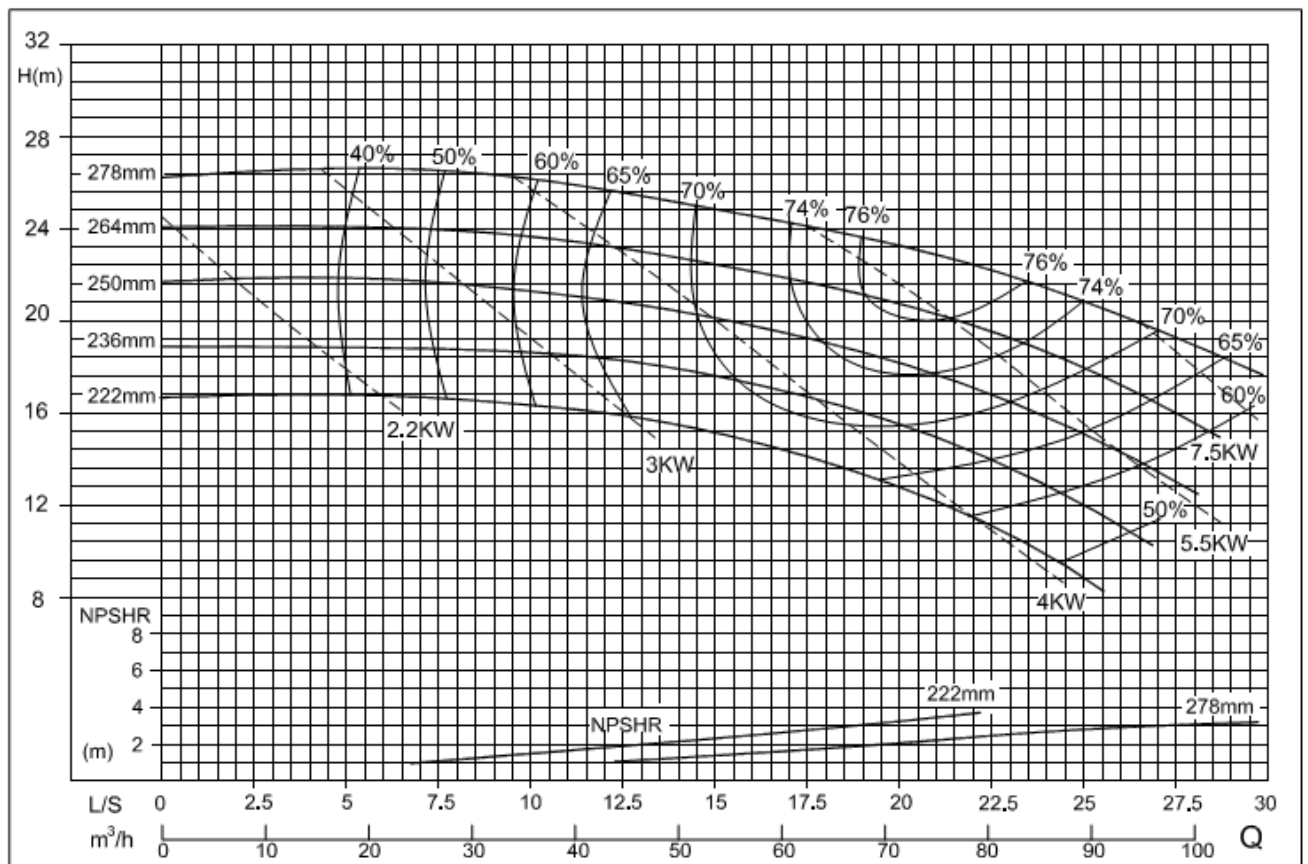
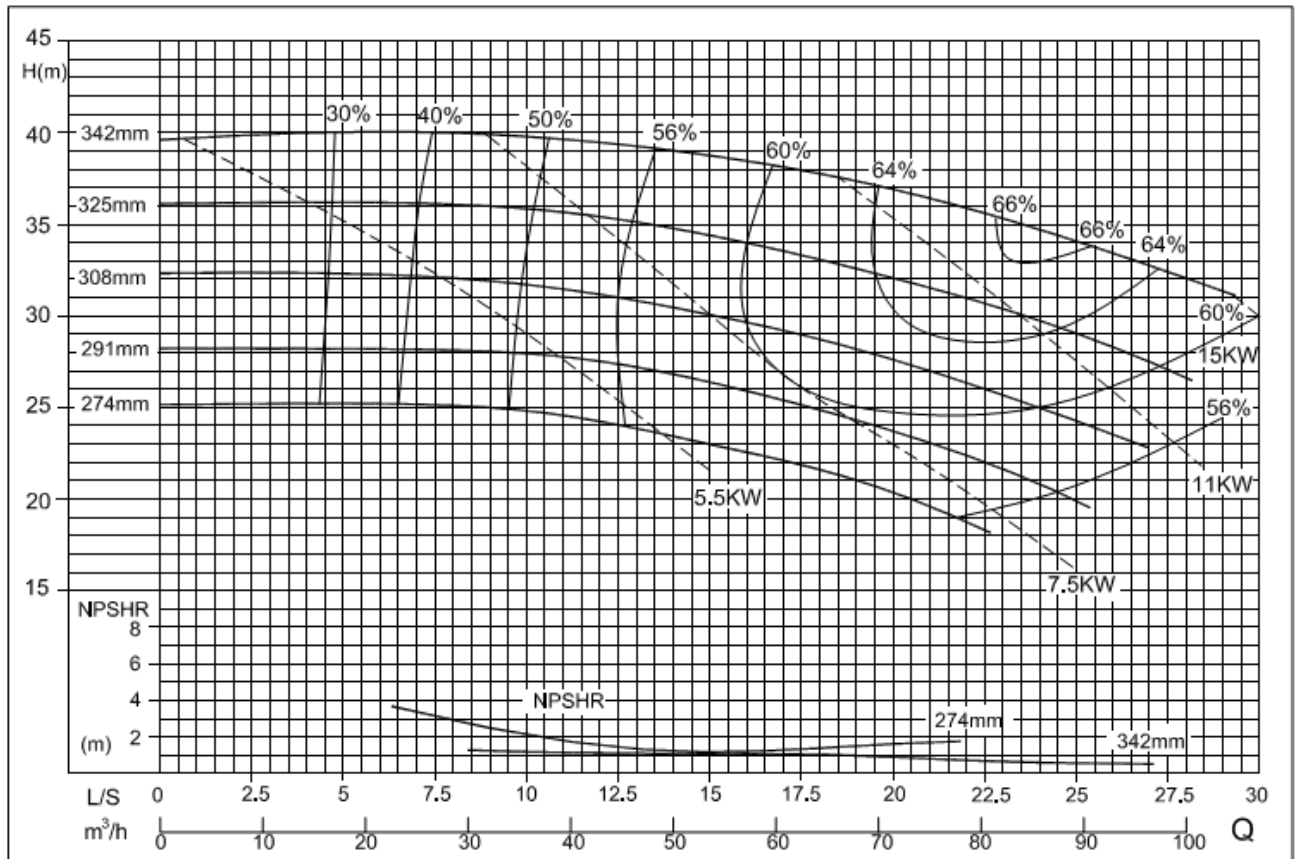


Табл. 8 (продолжение)

100x65-315



100x80-160

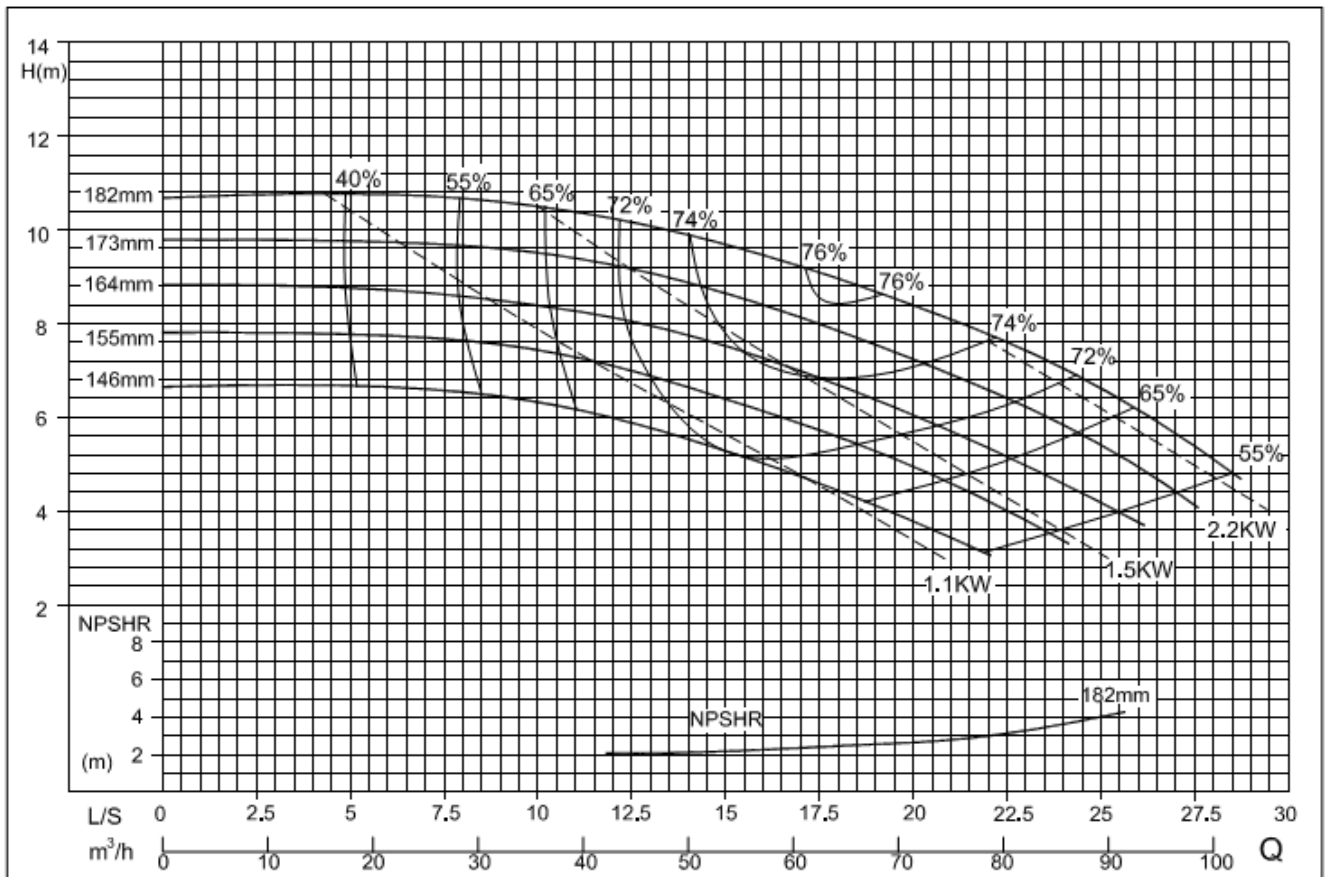
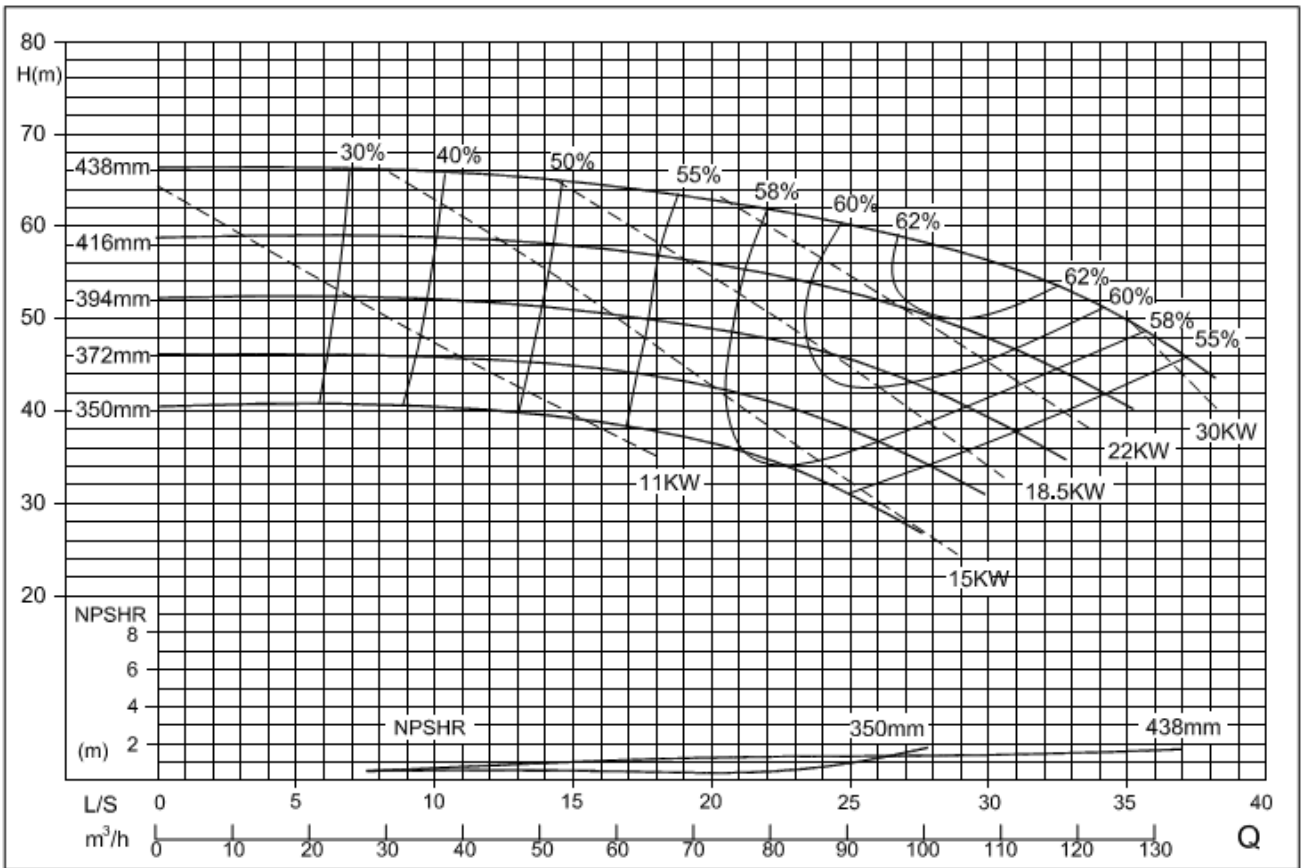


Табл. 8 (продолжение)

125x80-400



125x100-200

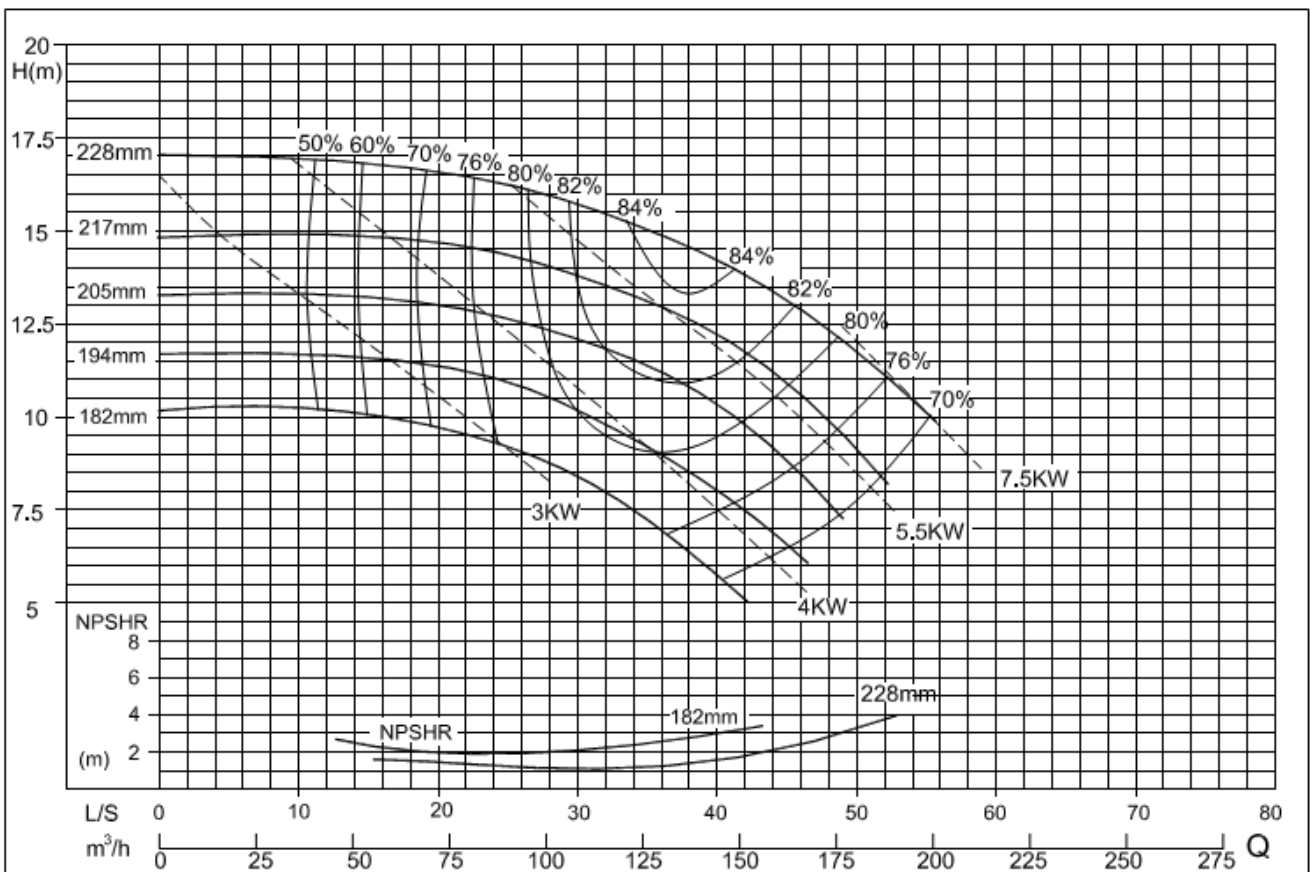
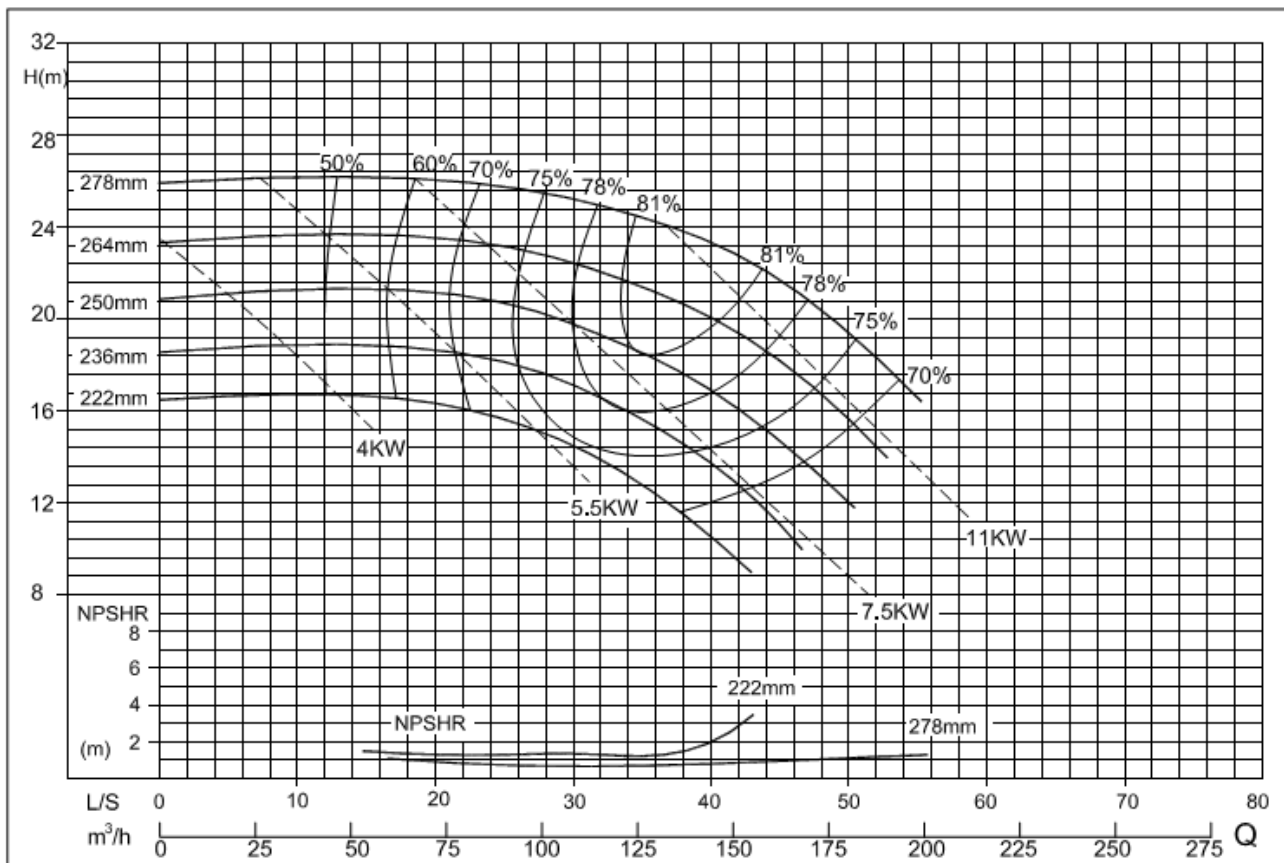


Табл. 8 (продолжение)

125x100-250



125x100-315

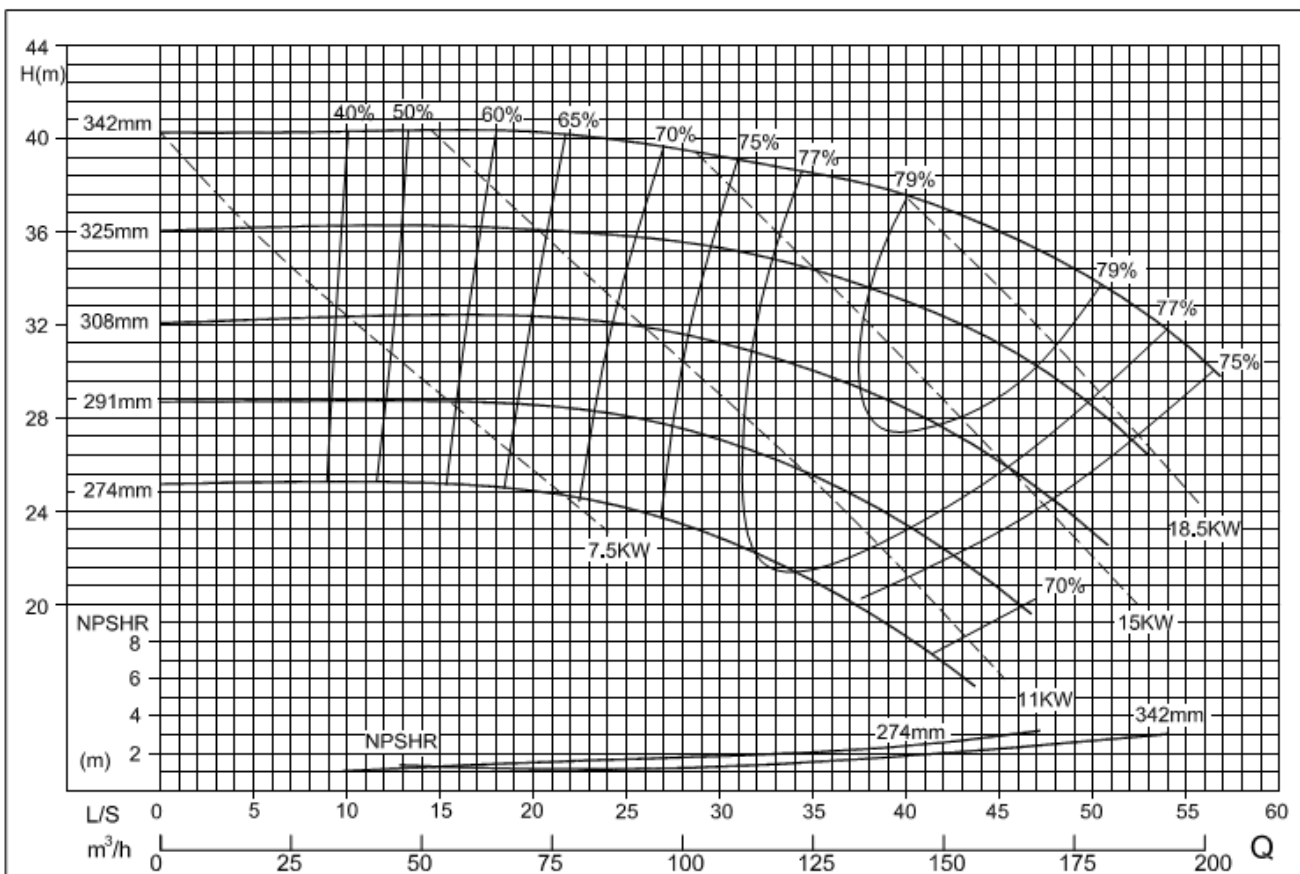
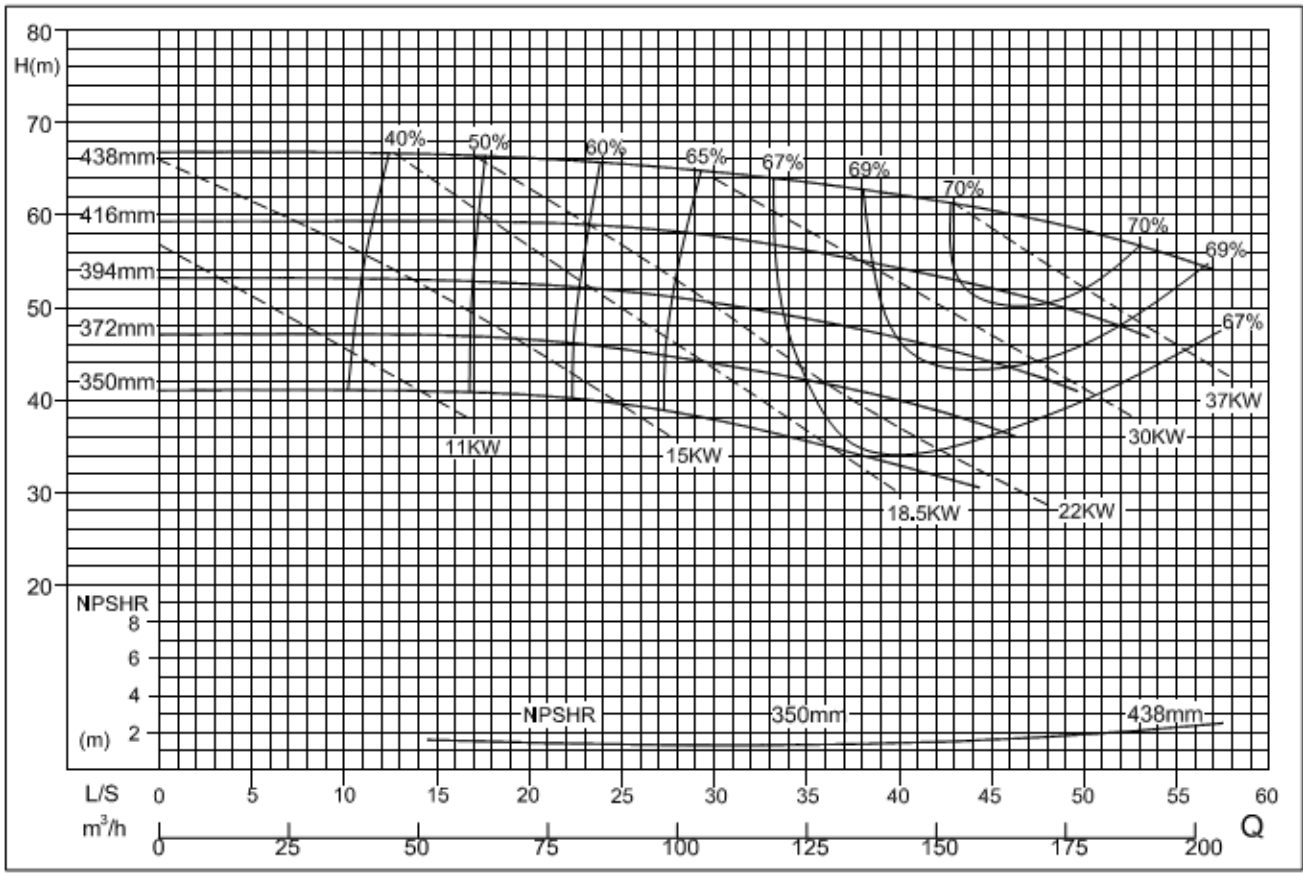


Табл. 8 (продолжение)

125x100-400



125x100-500

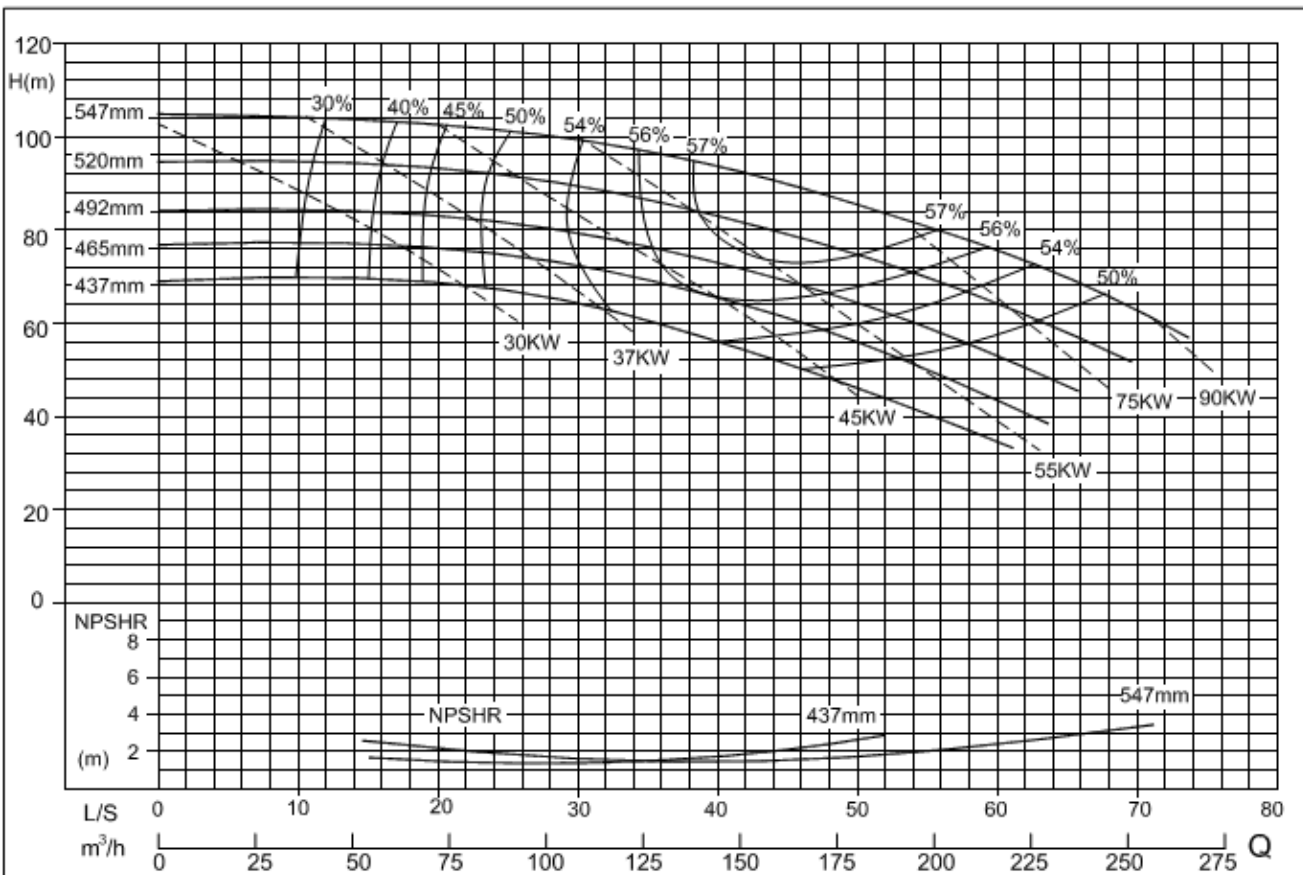
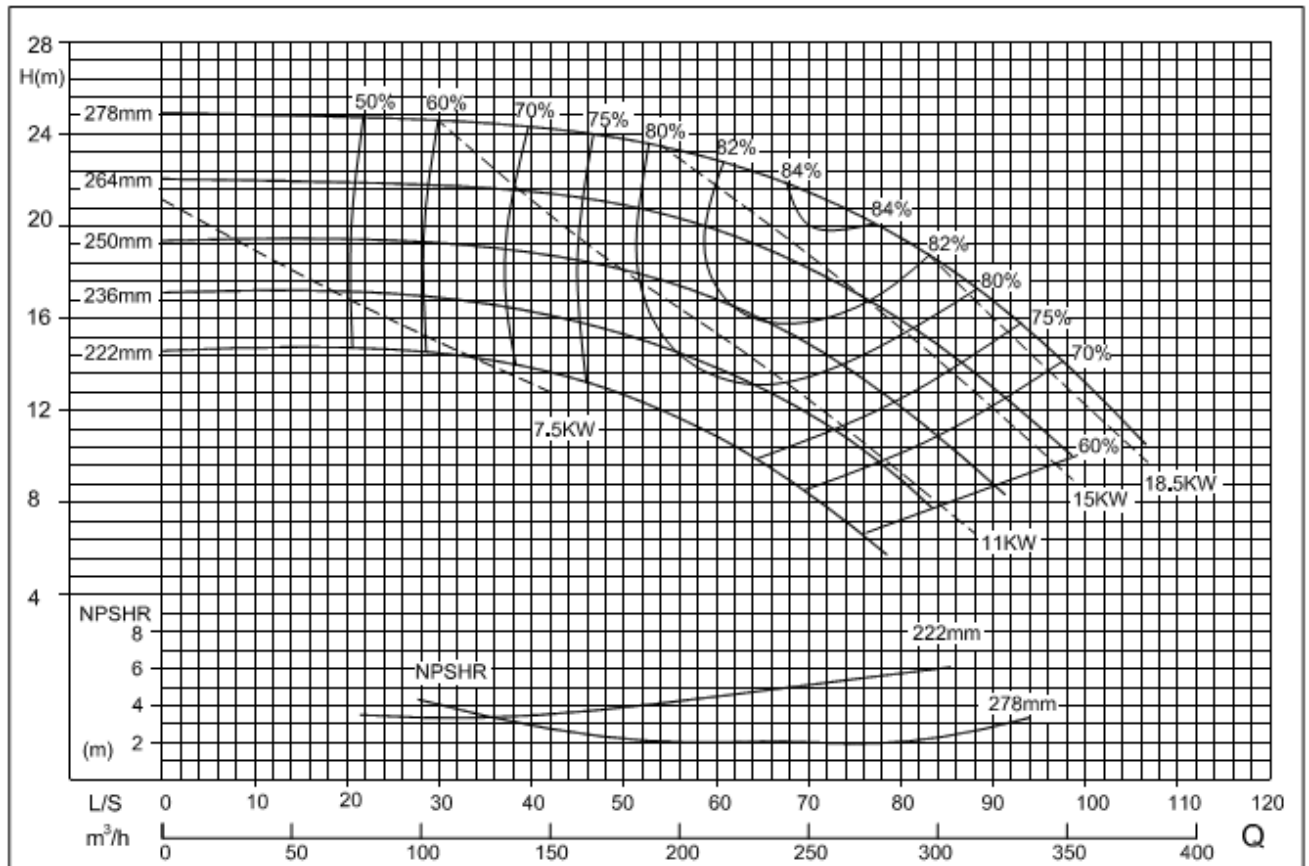


Табл. 8 (продолжение)

125x125-250



150x125-315

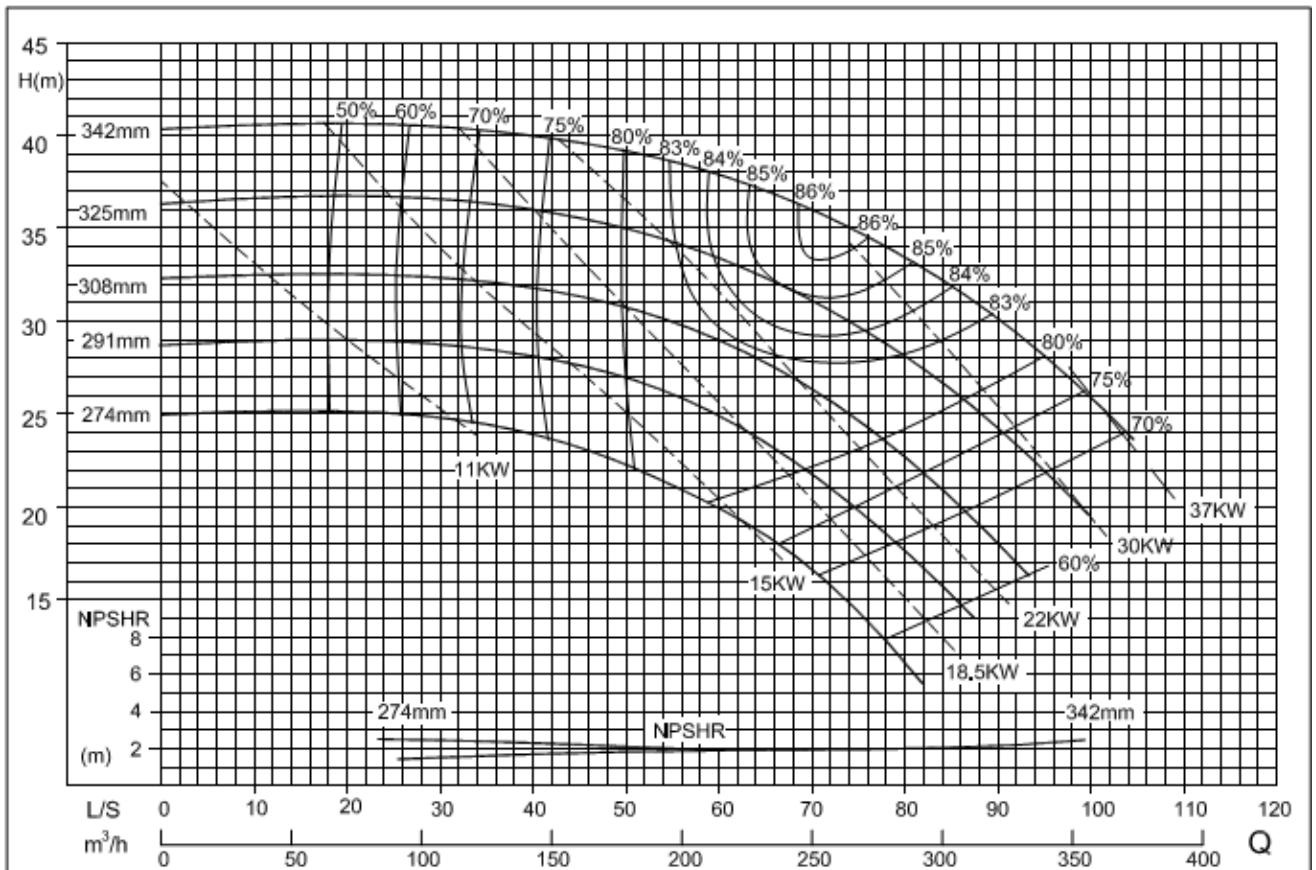
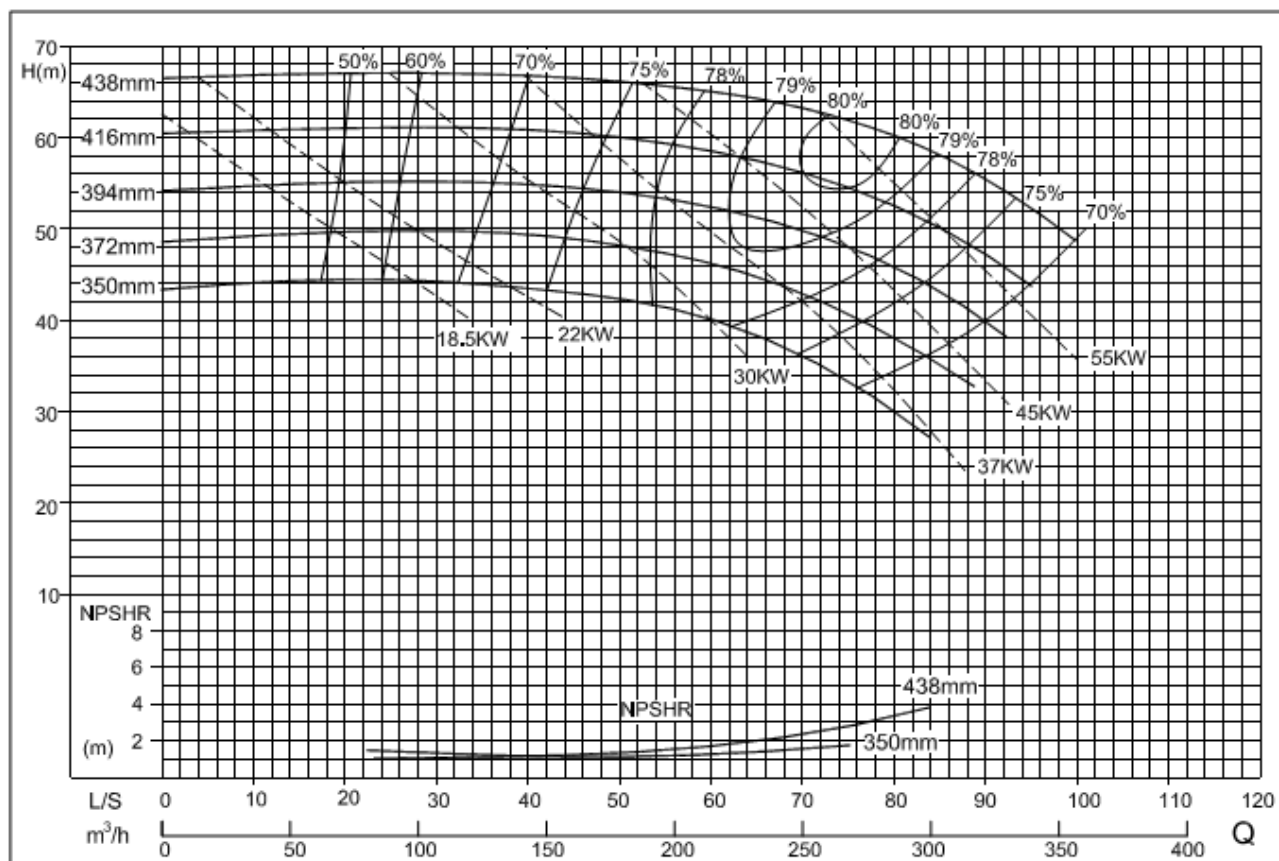


Табл. 8 (продолжение)

150x125-400



150x125-500

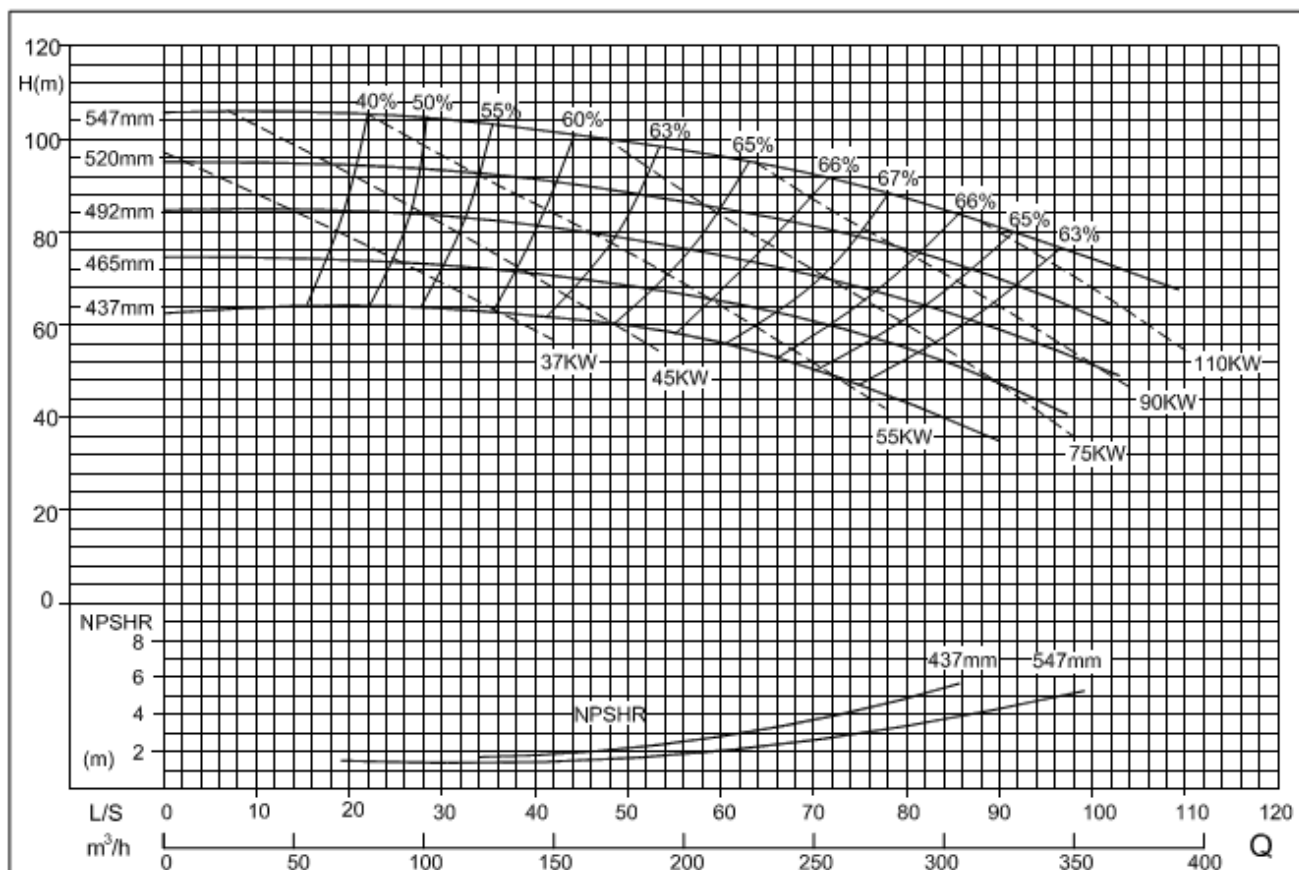
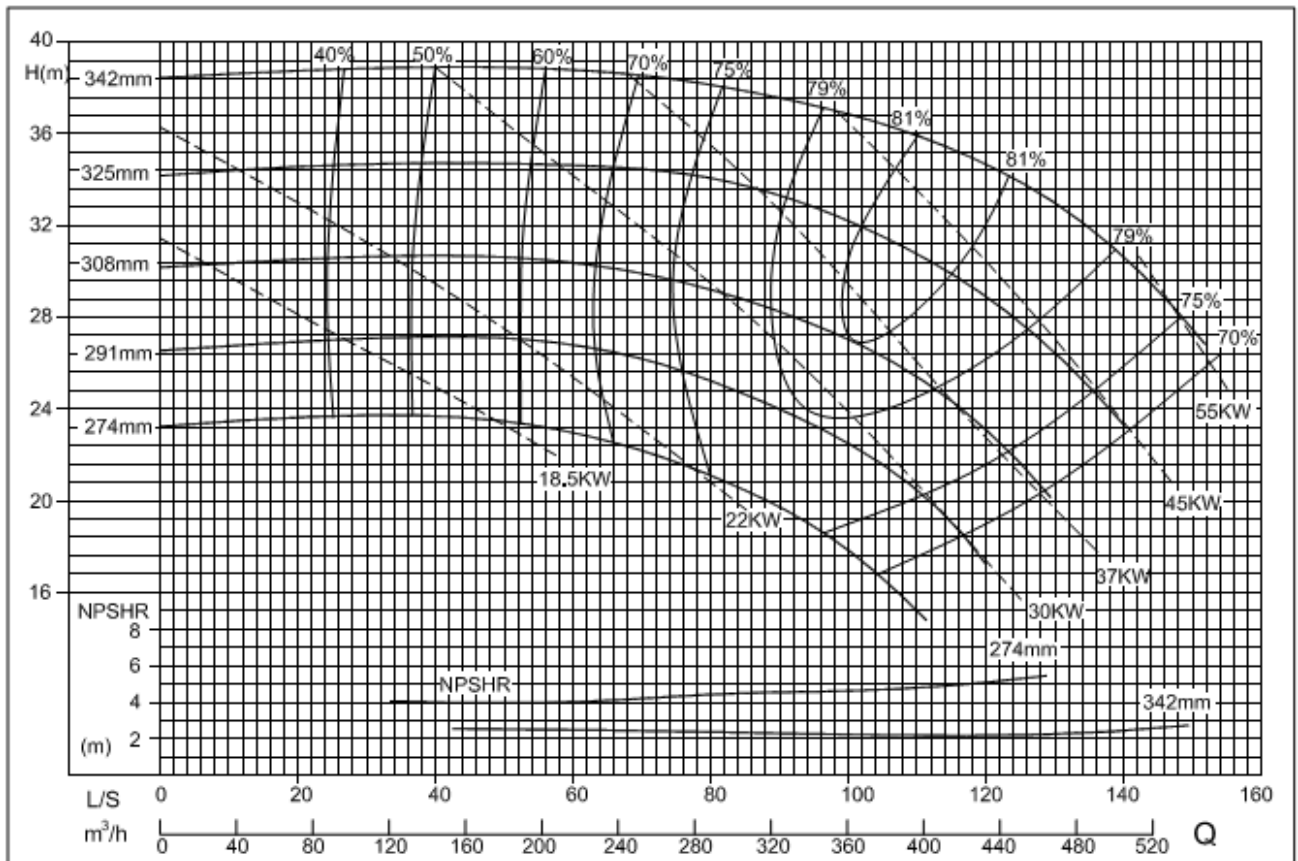


Табл. 8 (продолжение)

200x150-315



200x150-400

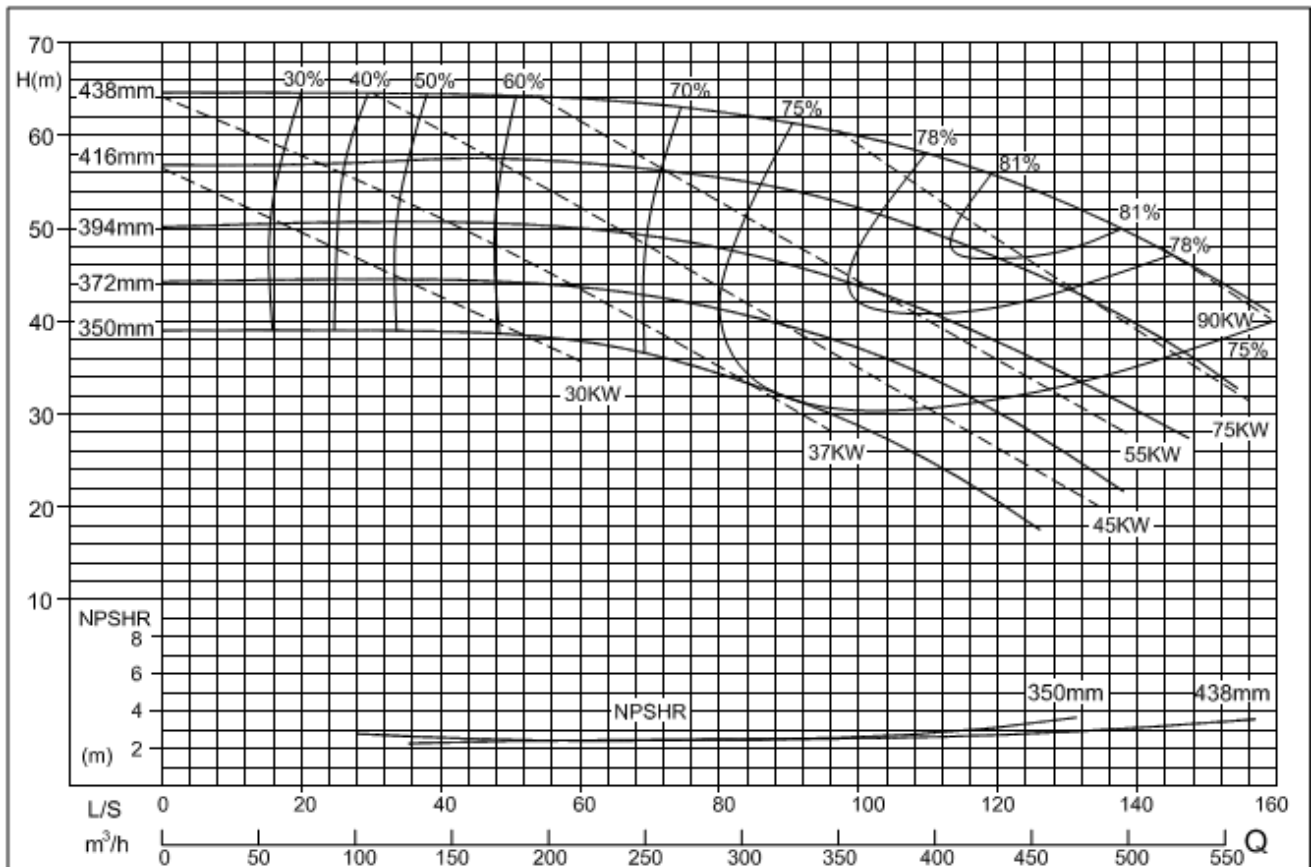
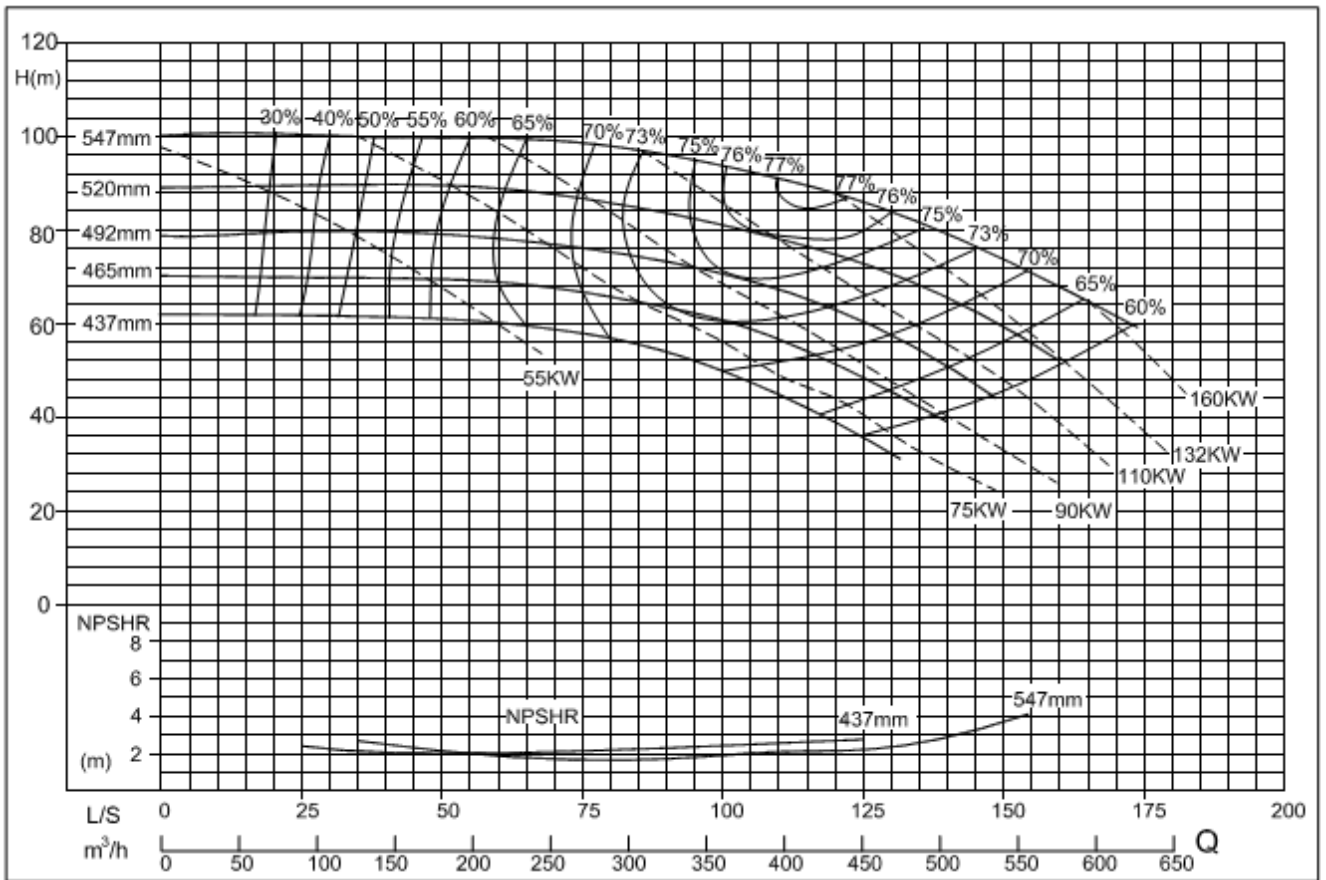


Табл. 8 (продолжение)

200x150-500



250x200-200

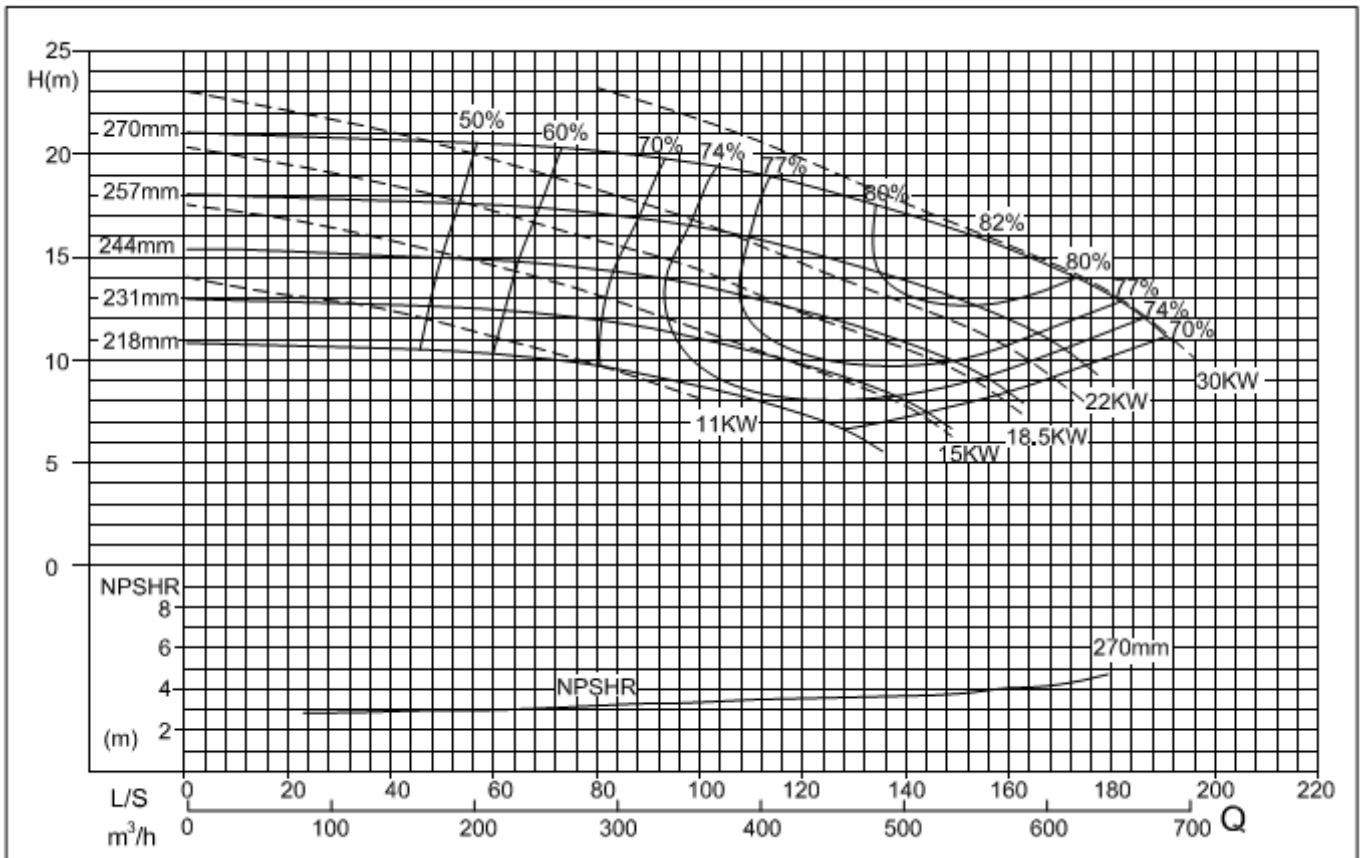
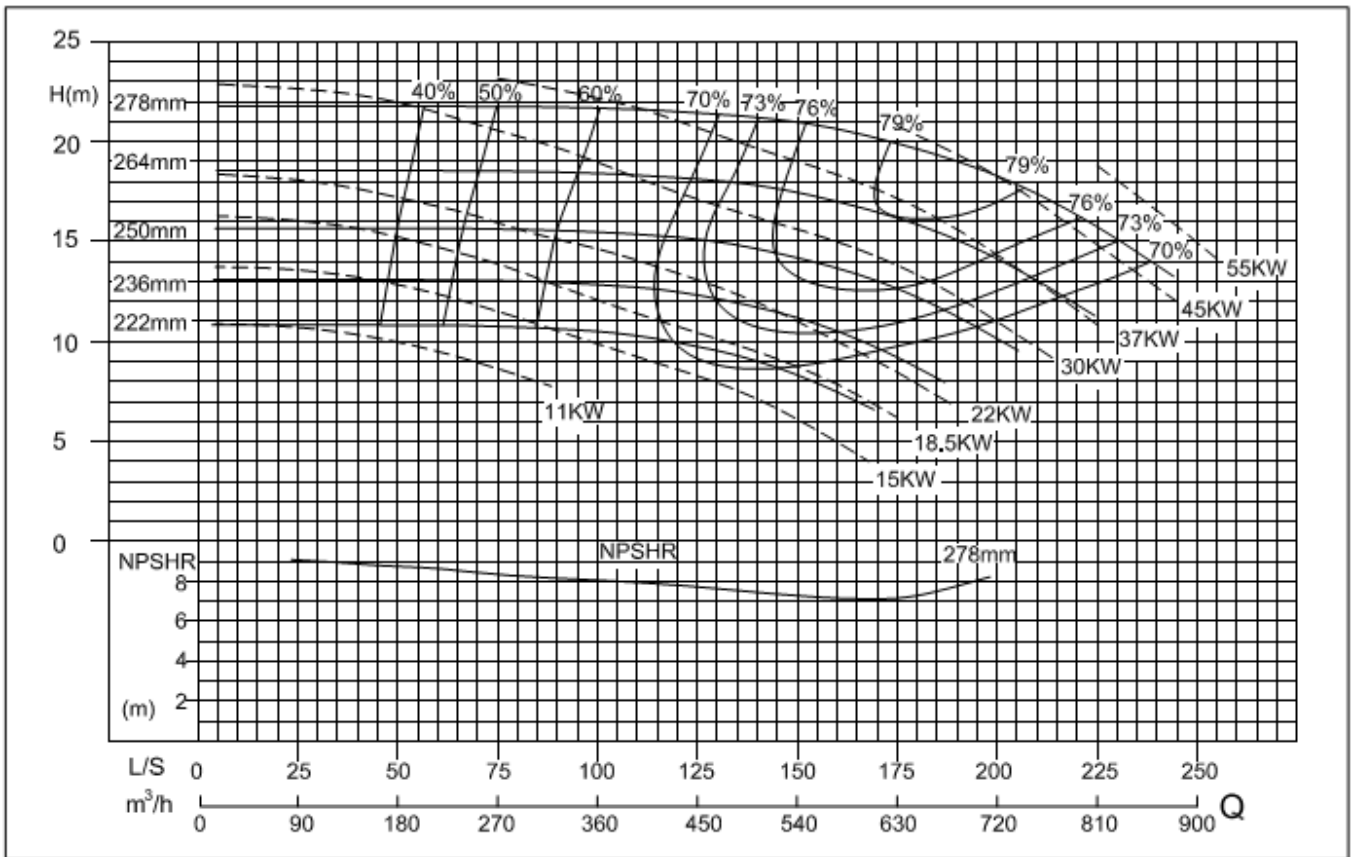


Табл. 8 (продолжение)

250x200-250



250x200-315

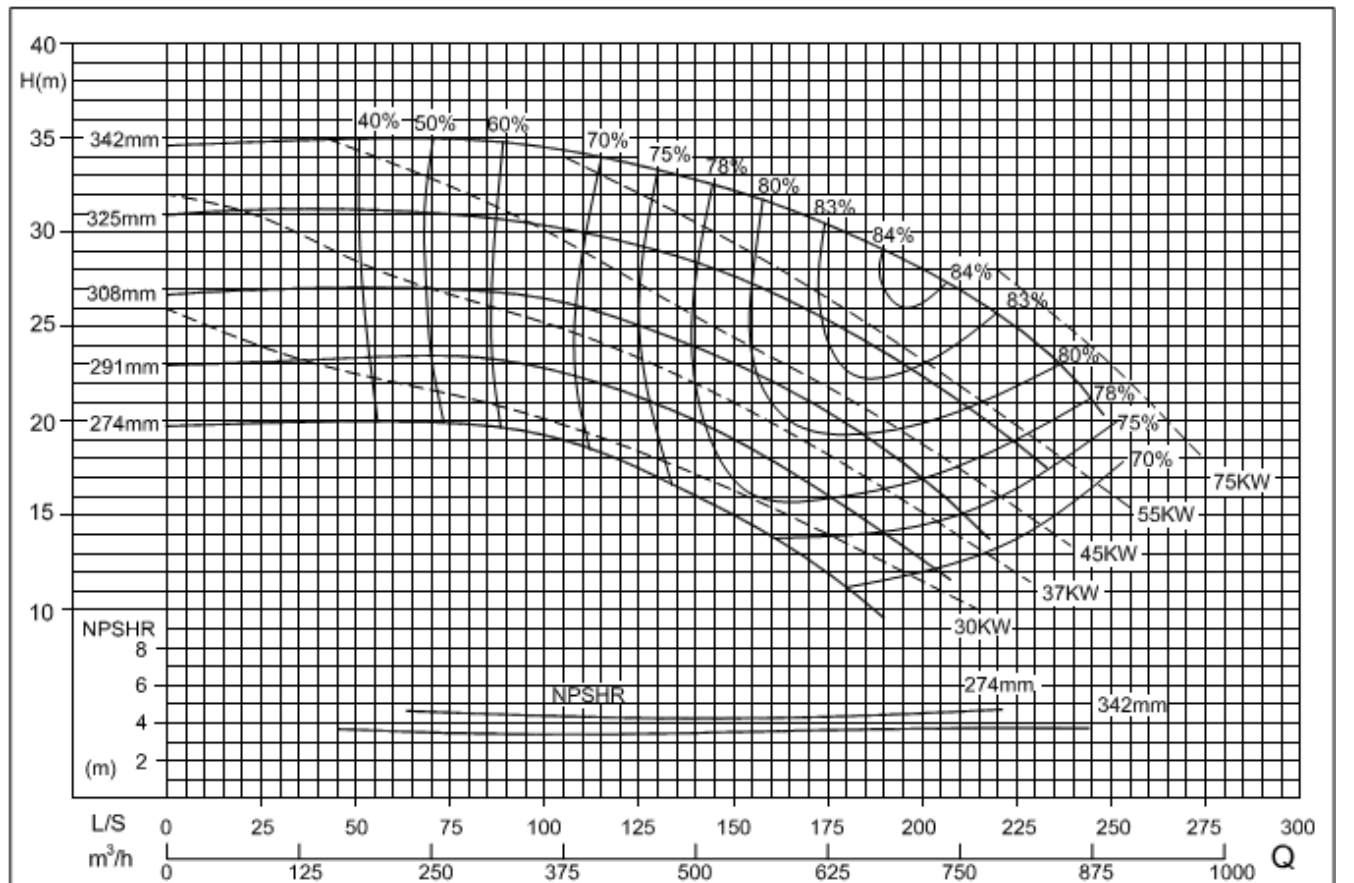
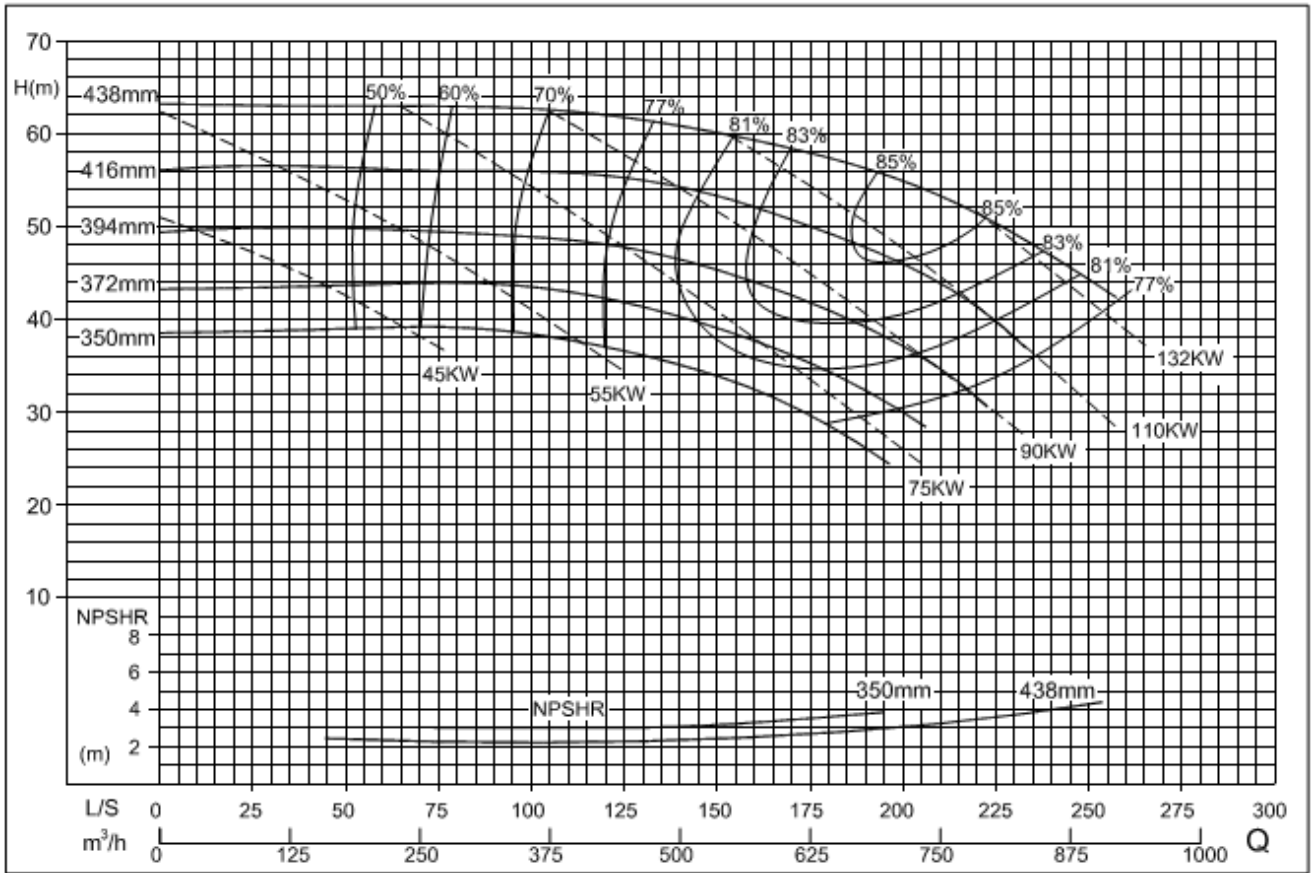


Табл. 8 (продолжение)

250x200-400



250x200-500

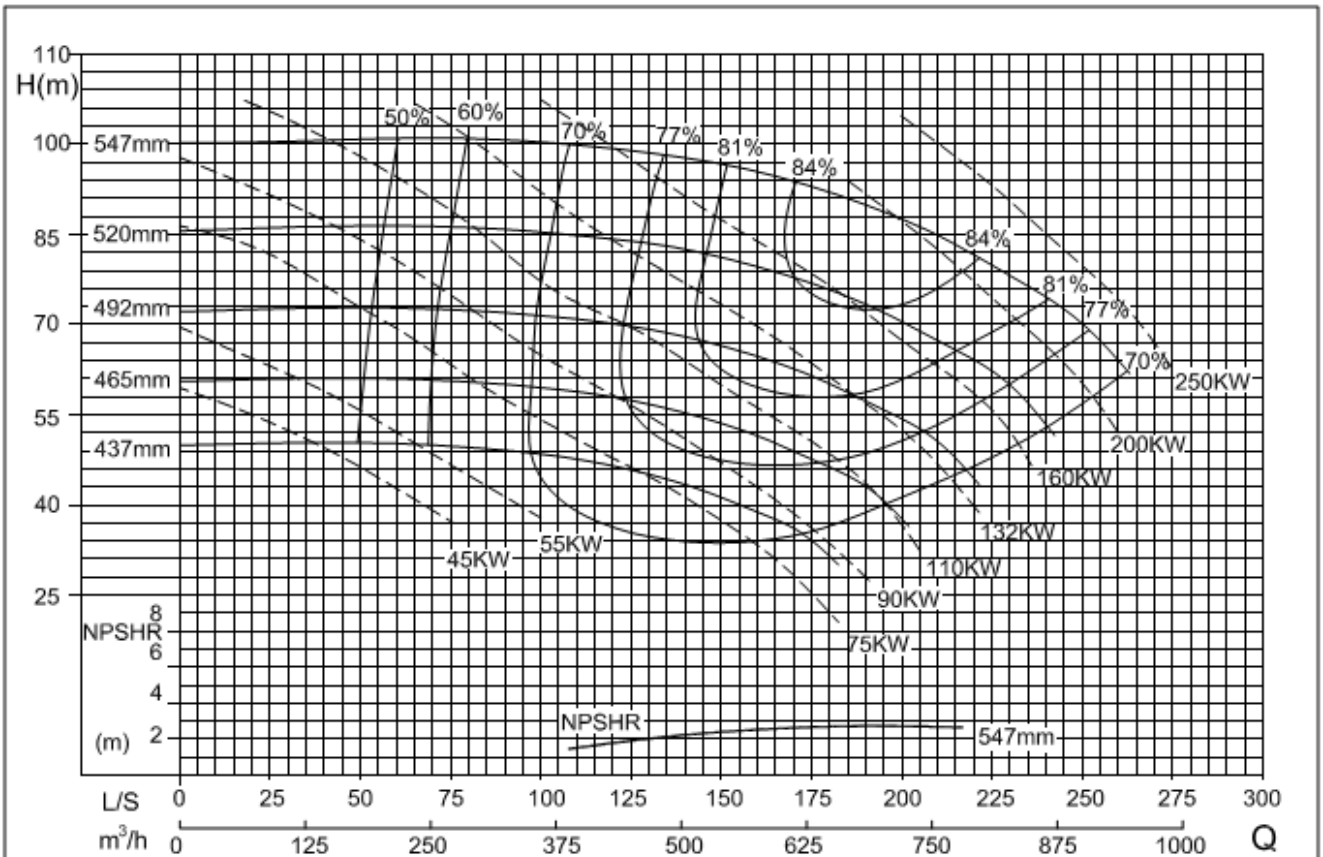
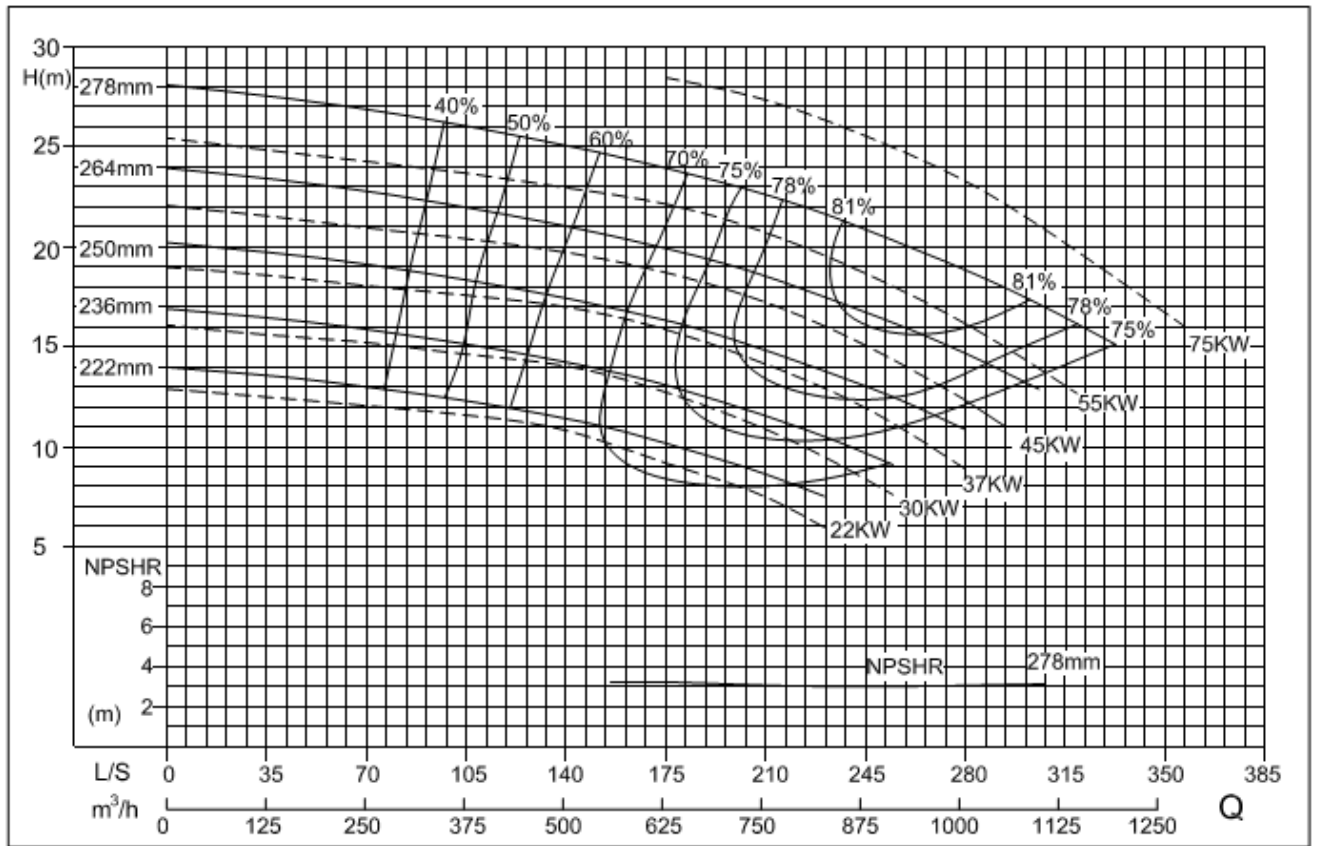


Табл. 8 (продолжение)

300x250-250



300x250-315

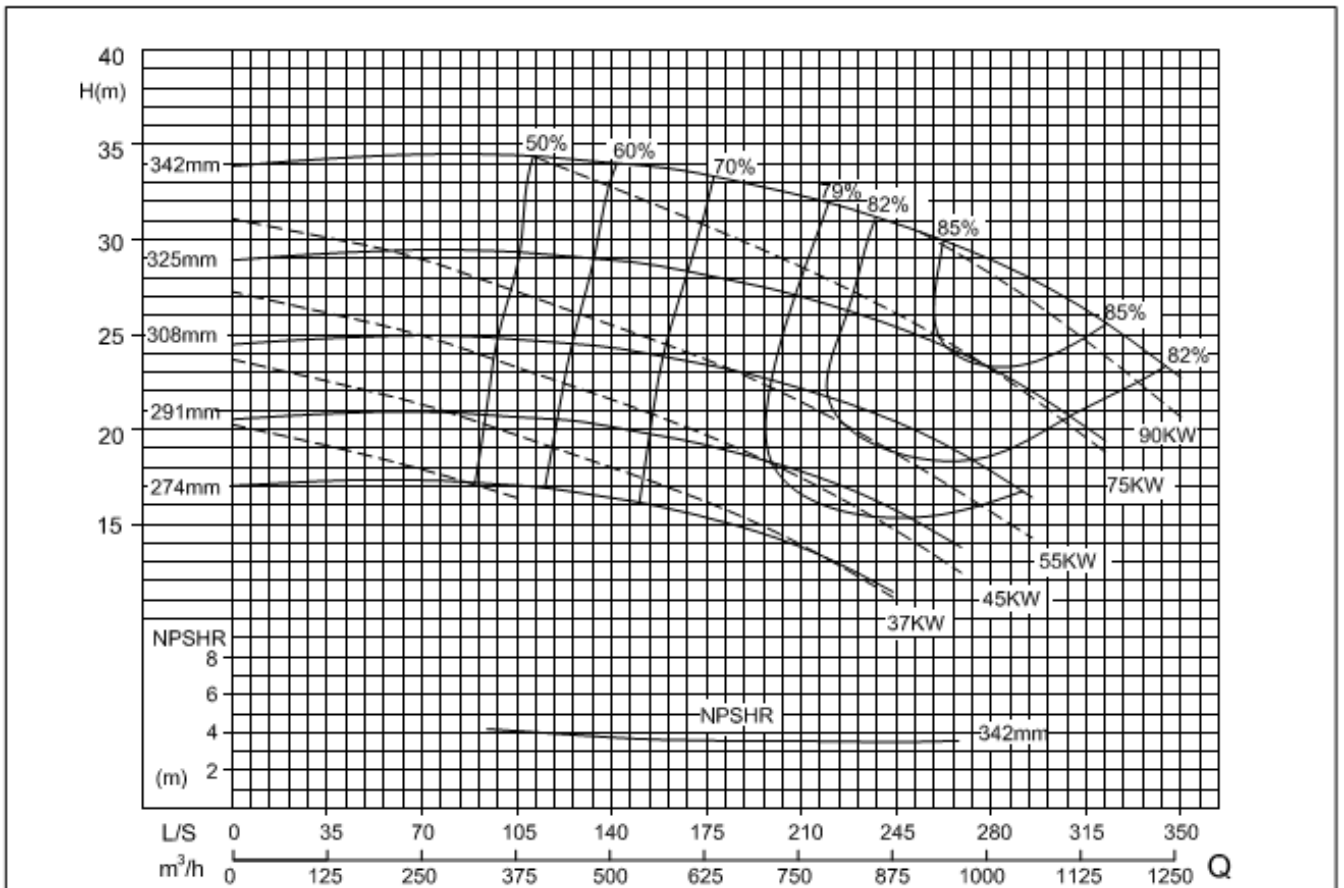
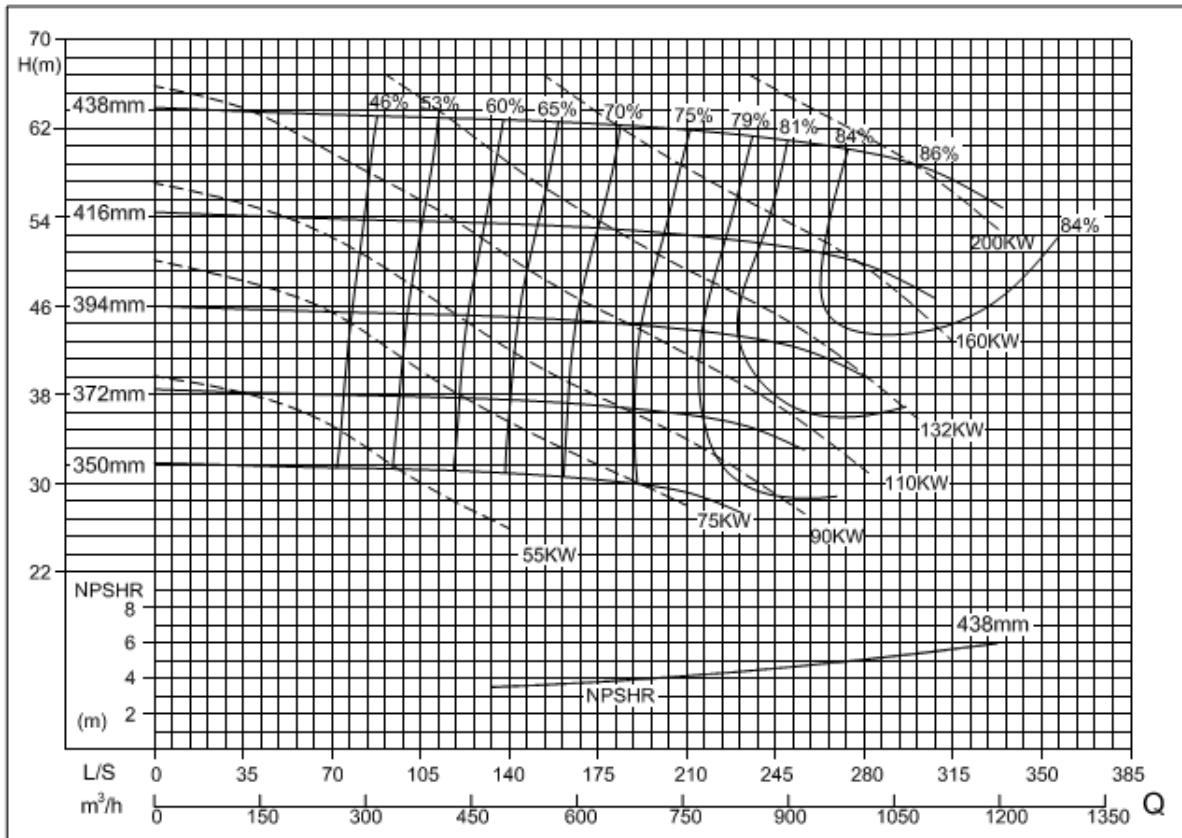


Табл. 8 (продолжение)

300x250-400



300x250-500

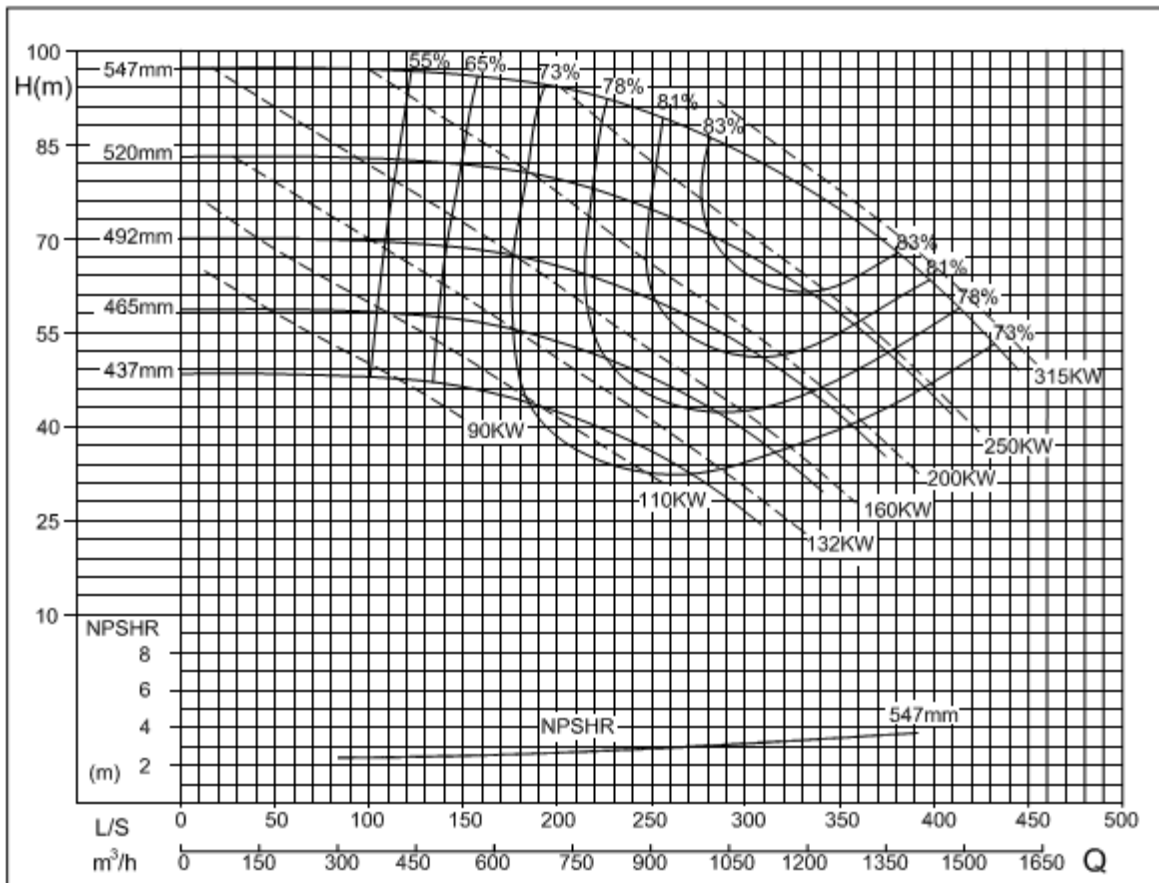
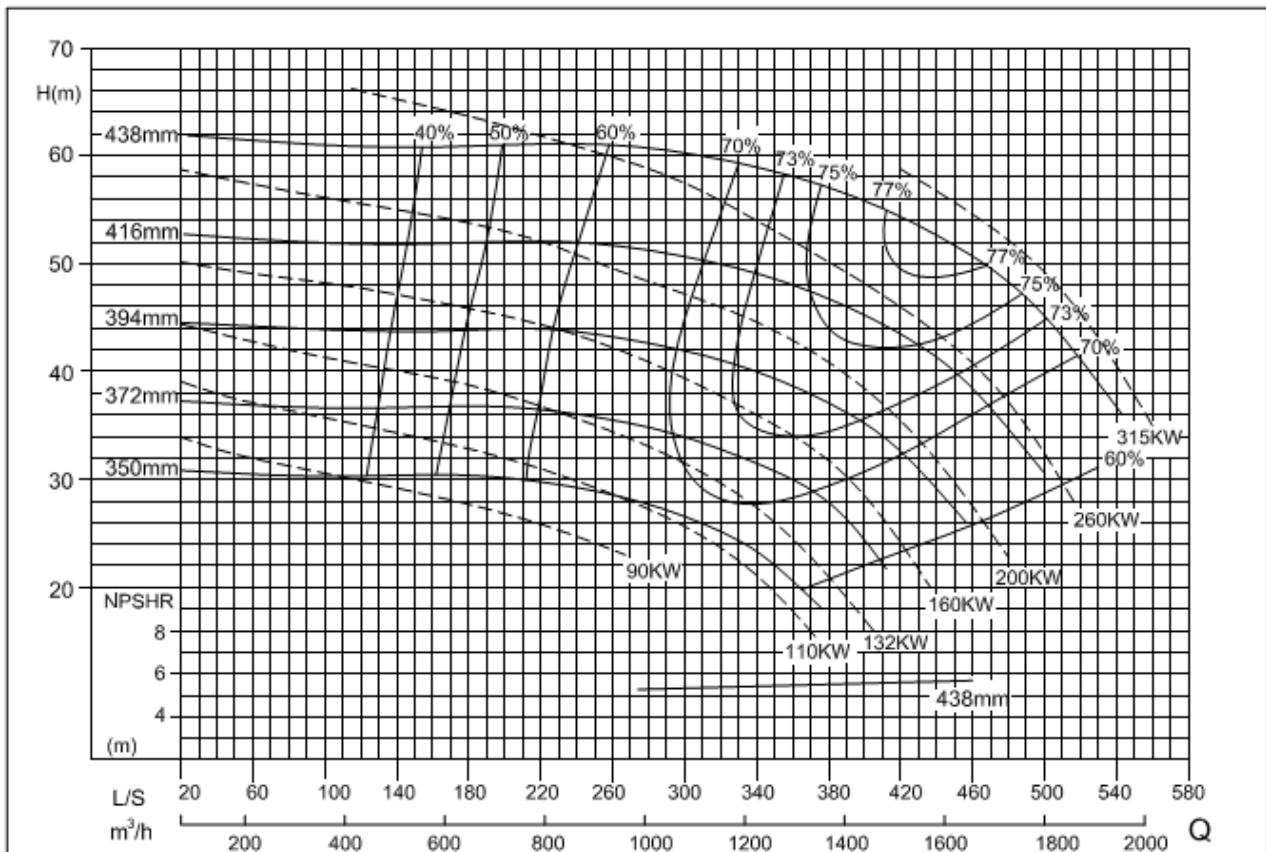
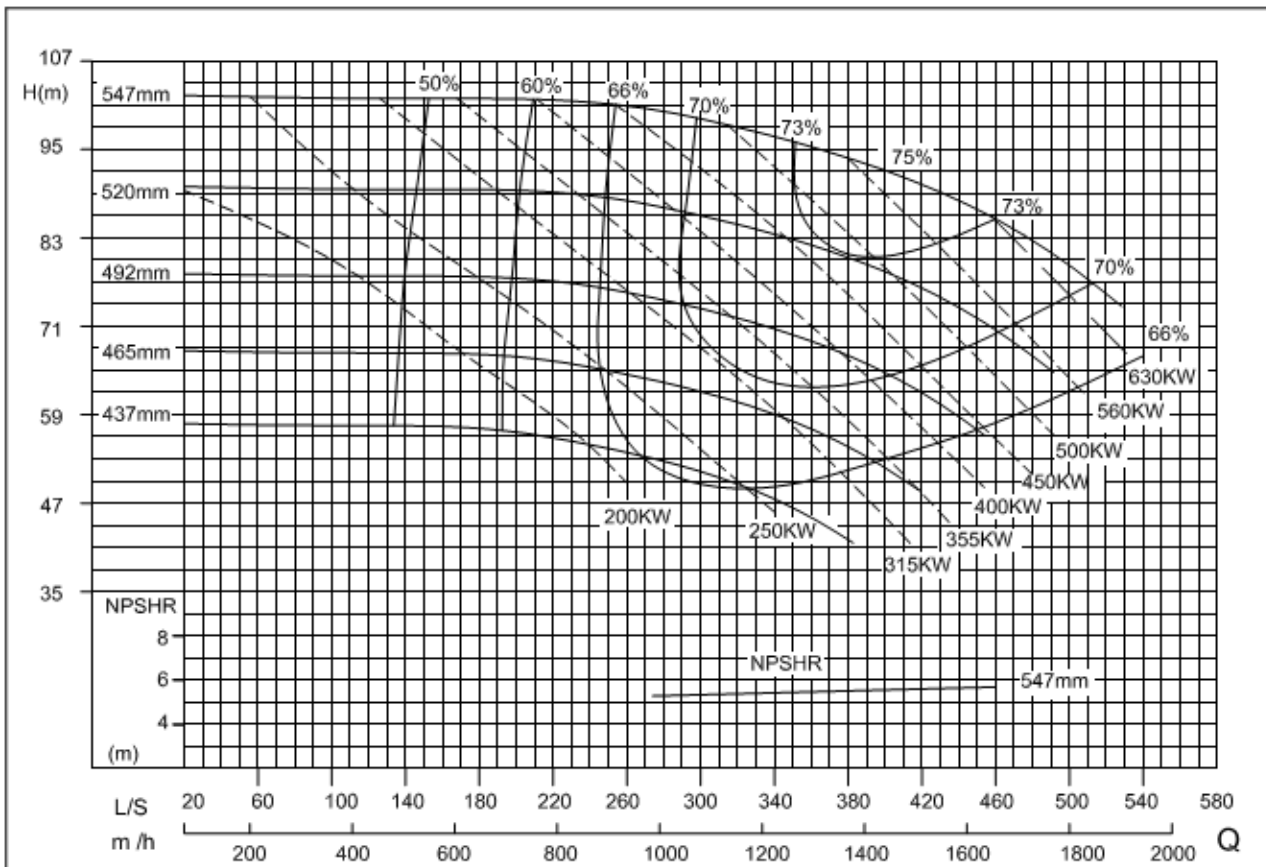


Табл. 8 (продолжение)

350x300-400



350x300-500



ВНИМАНИЕ!!!

Графические характеристики представлены для агрегатов электронасосных серии SMA(A) с рабочими колесами закрытого типа.

Графические характеристики для агрегатов с рабочими колесами полукрытого типа будут ниже приблизительно на 5%.

Графические характеристики представлены для общего понимания возможностей агрегатов электронасосных серии SMA(A), каждый вариант подбора агрегата электронасосного по рабочим параметрам индивидуален. Если у Вас возникли проблемы или сомнения при подборе агрегата электронасосного серии SMA(A) по рабочим параметрам, пожалуйста, свяжитесь с дилером CNP в Вашем регионе или сотрудником представительства CNP в России.

9. Габаритно-присоединительные размеры и масса SMA(A)

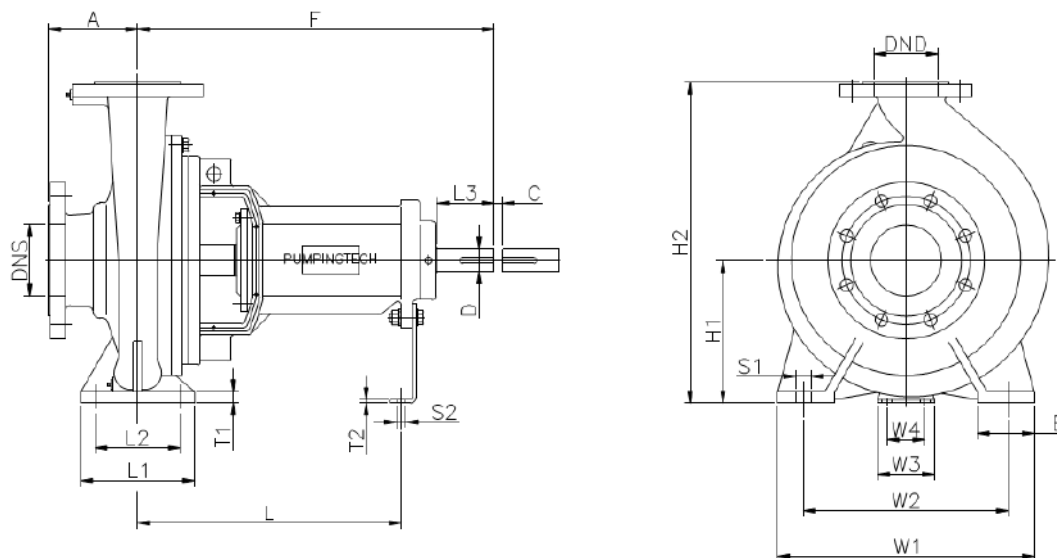
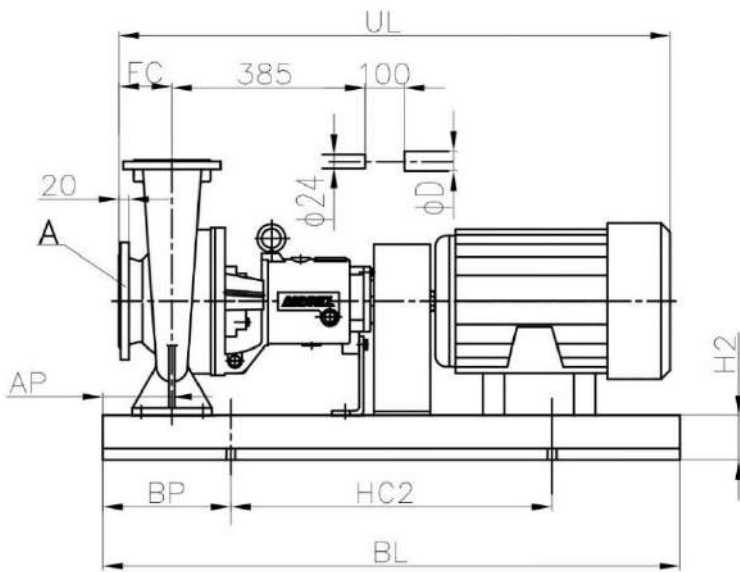


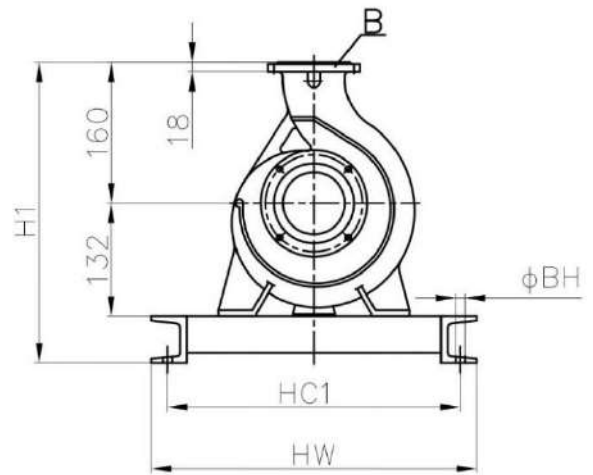
Таблица 9.

Модель	Всас. мм	Напор. мм	Вал	Размеры насоса, мм				Монтажные размеры, мм								Болты		Конец вала		C	Масса, кг		
				A	F	H1	H2	B	L1	L2	W1	W2	W3	W4	T1	T2	L	S1	S2			D	L3
50x32-160	50	32	1	80	385	132	292	50	100	70	240	190	90	50	12	4	285	M12	M12	24	50	30	42
50x32-200	50	32	1	80	385	160	340	50	100	70	240	190	90	50	12	4	285	M12	M12	24	50	30	51
65x40-200	65	40	1	100	385	160	340	50	100	70	265	212	90	50	12	4	285	M12	M12	24	50	30	53
65x40-250	65	40	2	100	500	180	405	65	125	95	320	250	110	70	14	6	370	M12	M12	32	80	30	77
65x40-315	65	40	2	125	500	200	450	65	125	95	345	280	110	70	16	6	370	M12	M12	32	80	30	88
65x50-160	65	50	1	80	385	132	292	50	100	70	240	190	90	50	12	4	285	M12	M12	24	50	30	44
80x50-200	80	50	1	100	385	160	360	50	100	70	265	212	90	50	12	4	285	M12	M12	24	50	30	58
80x50-250	80	50	2	125	500	180	405	65	125	95	320	250	110	70	16	6	370	M12	M12	32	80	30	80
80x50-315	80	50	2	125	500	225	505	65	125	95	345	280	110	70	18	6	370	M12	M12	32	80	30	96
80x65-160	80	65	1	100	385	160	340	50	100	70	265	212	90	50	14	4	285	M12	M12	24	50	30	51
100x65-200	100	65	2	100	500	180	405	65	125	95	320	250	110	70	16	6	370	M12	M12	32	80	30	77
100x65-250	100	65	2	125	500	200	450	80	160	120	360	280	110	70	16	6	370	M12	M12	32	80	30	88
100x65-315	100	65	3	125	530	225	505	80	160	120	400	315	150	110	18	8	370	M16	M12	42	110	30	130
100x80-160	100	80	2	100	500	160	360	65	125	95	280	212	110	70	14	6	370	M12	M12	32	80	30	75
100x80-200	100	80	2	125	512	200	450	65	125	95	320	250	110	70	16	6	370	M12	M12	32	80	30	81
100x80-250	100	80	2	125	512	200	480	80	160	120	360	280	110	70	16	6	370	M12	M12	32	80	30	103
100x80-315	100	80	3	125	530	225	545	80	160	120	400	315	150	110	18	8	370	M16	M12	42	110	30	136
125x80-400	125	80	3	125	530	280	635	80	160	120	450	365	150	110	20	8	370	M16	M12	42	110	30	182
125x100-200	125	100	2	125	500	200	480	80	160	120	360	280	110	70	18	6	370	M12	M12	32	80	30	94
125x100-250	125	100	3	140	530	225	505	80	160	120	400	315	150	110	18	8	370	M16	M12	42	110	30	139
125x100-315	125	100	3	140	530	250	565	80	160	120	400	315	150	110	20	8	370	M16	M12	42	110	30	149
125x100-400	125	100	3	140	530	280	635	100	200	150	500	400	150	110	20	8	370	M20	M12	42	110	30	193
125x100-500	125	100	4	160	670	355	805	100	200	150	550	450	180	140	25	10	500	M20	M16	60	110	40	345
150x125-200	150	125	2	125	505	225	525	80	160	120	360	280	110	70	18	6	370	M12	M12	32	80	30	149
150x125-250	150	125	3	140	530	250	605	80	160	120	400	315	150	110	20	8	370	M16	M12	42	110	30	154
150x125-315	150	125	3	140	530	280	635	100	200	150	500	400	150	110	20	8	370	M20	M12	42	110	30	165
150x125-400	150	125	3	140	530	315	715	100	200	150	500	400	150	110	20	8	370	M20	M12	42	110	30	205
150x125-500	150	125	4	160	670	355	805	100	200	150	550	450	180	140	25	10	500	M20	M16	60	110	40	370
200x150-200	200	150	3	140	550	250	600	80	160	120	450	365	150	110	20	8	370	M16	M12	42	110	30	209
200x150-250	200	150	3	140	540	275	655	80	160	120	450	365	150	110	20	8	380	M16	M12	42	110	30	215
200x150-315	200	150	4	160	670	315	715	100	200	150	550	450	180	140	25	10	500	M20	M16	60	110	40	245
200x150-400	200	150	4	160	670	315	765	100	200	150	550	450	180	140	25	10	500	M20	M16	60	110	40	330
200x150-500	200	150	4	160	670	400	900	100	200	150	550	450	180	140	25	10	500	M20	M16	60	110	40	421
250x200-315	250	200	4	180	670	315	765	100	200	150	550	450	180	140	25	10	500	M20	M16	60	110	40	305
250x200-400	250	200	4	180	670	380	830	100	200	150	550	450	180	140	25	10	500	M20	M16	60	110	40	374
300x250-315	300	250	5	205	760	400	850	125	290	200	600	500	220	180	30	10	560	M24	M16	70	140	50	394
300x250-400	300	250	5	205	745	400	850	125	290	200	600	500	220	180	30	10	545	M24	M16	70	140	50	468

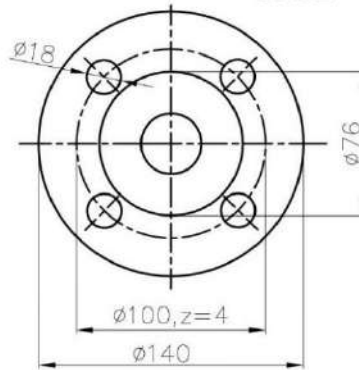
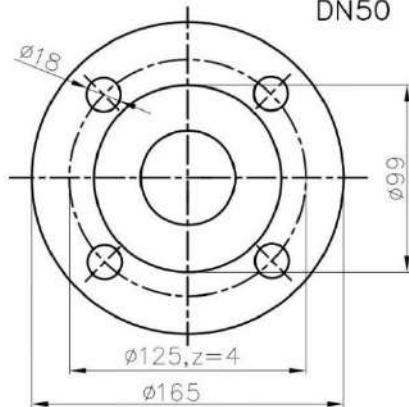
50x32-160



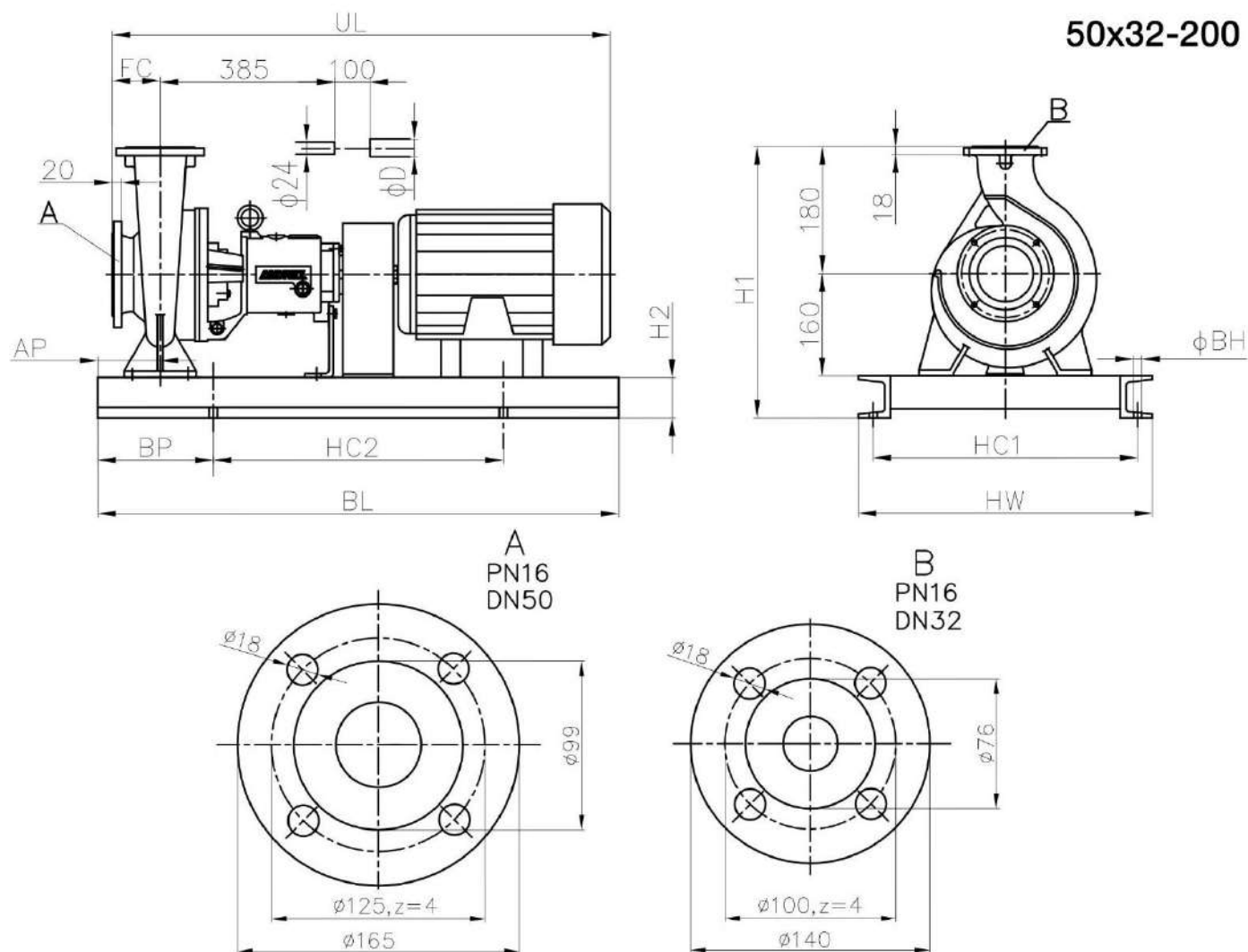
A
PN16
DN50



B
PN16
DN32

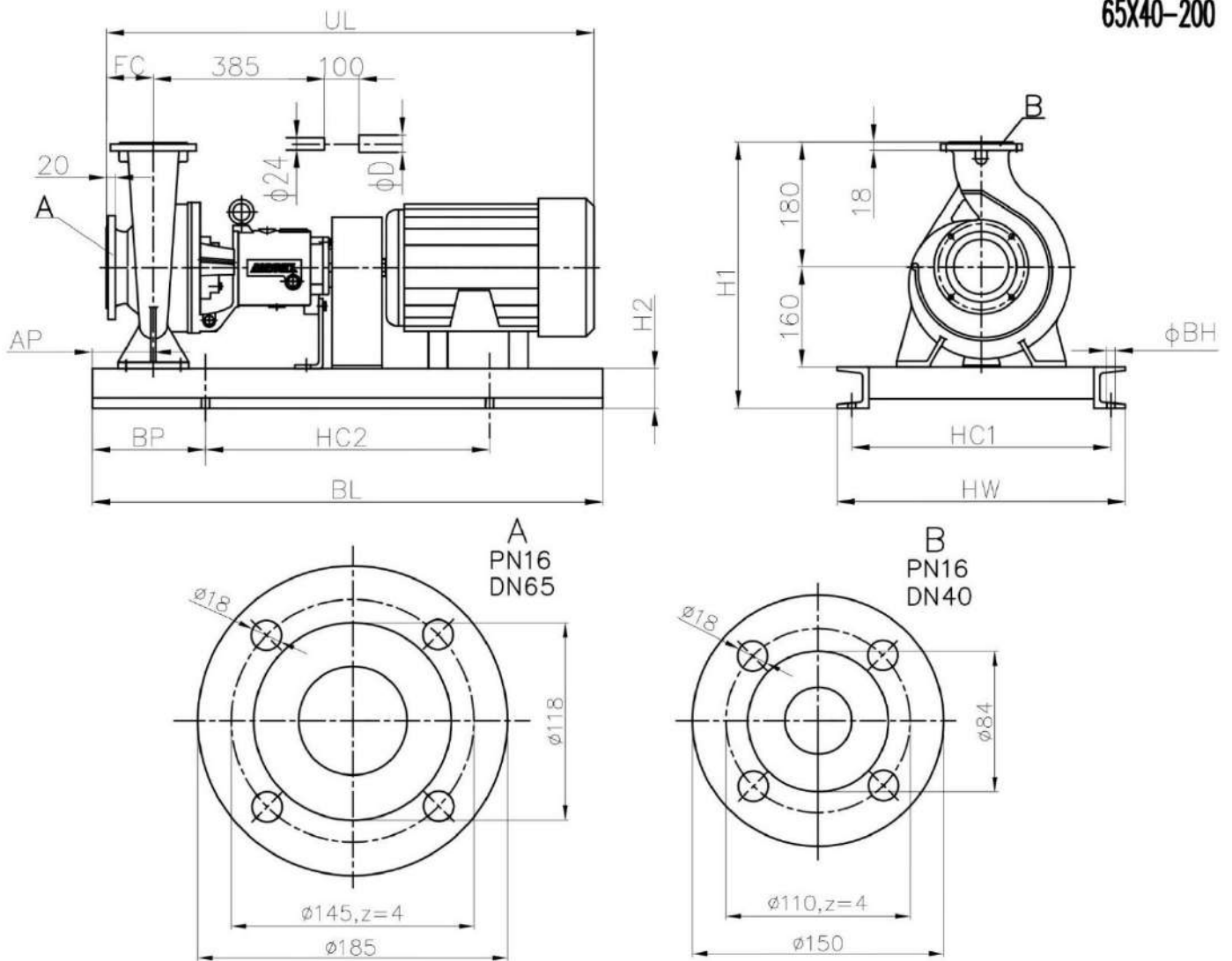


Эл.двигатель		H1	H2	HC1	HC2	D	HW	BL	AP	BP	UL	FC	BH		Вес, кг
Модель	кВт														
Y/YB801-4	0.55	387	95	320	540	19	360	800	60	130	850	80	20	4-M16x300	106
Y/YB802-4	0.75	387	95	320	540	19	360	800	60	130	850	80	20	4-M16x300	108
Y/YB90S-4	1.1	387	95	320	540	24	360	800	60	130	875	80	20	4-M16x300	117
Y/YB90L-4	1.5	387	95	350	600	24	390	900	60	150	900	80	20	4-M16x300	125
Y/YB100L-2	3	387	95	350	600	28	390	900	60	150	945	80	20	4-M16x300	130
Y/YB112M-2	4	387	95	350	600	28	390	900	60	150	965	80	20	4-M16x300	141
Y/YB132S1-2	5.5	407	115	400	660	38	450	1000	60	170	1040	80	25	4-M24x400	177
Y/YB132S2-2	7.5	407	115	400	660	38	450	1000	60	170	1040	80	25	4-M24x400	185
Y/YB160M1-2	11	460	168	440	740	42	490	1120	60	190	1165	80	25	4-M24x400	261



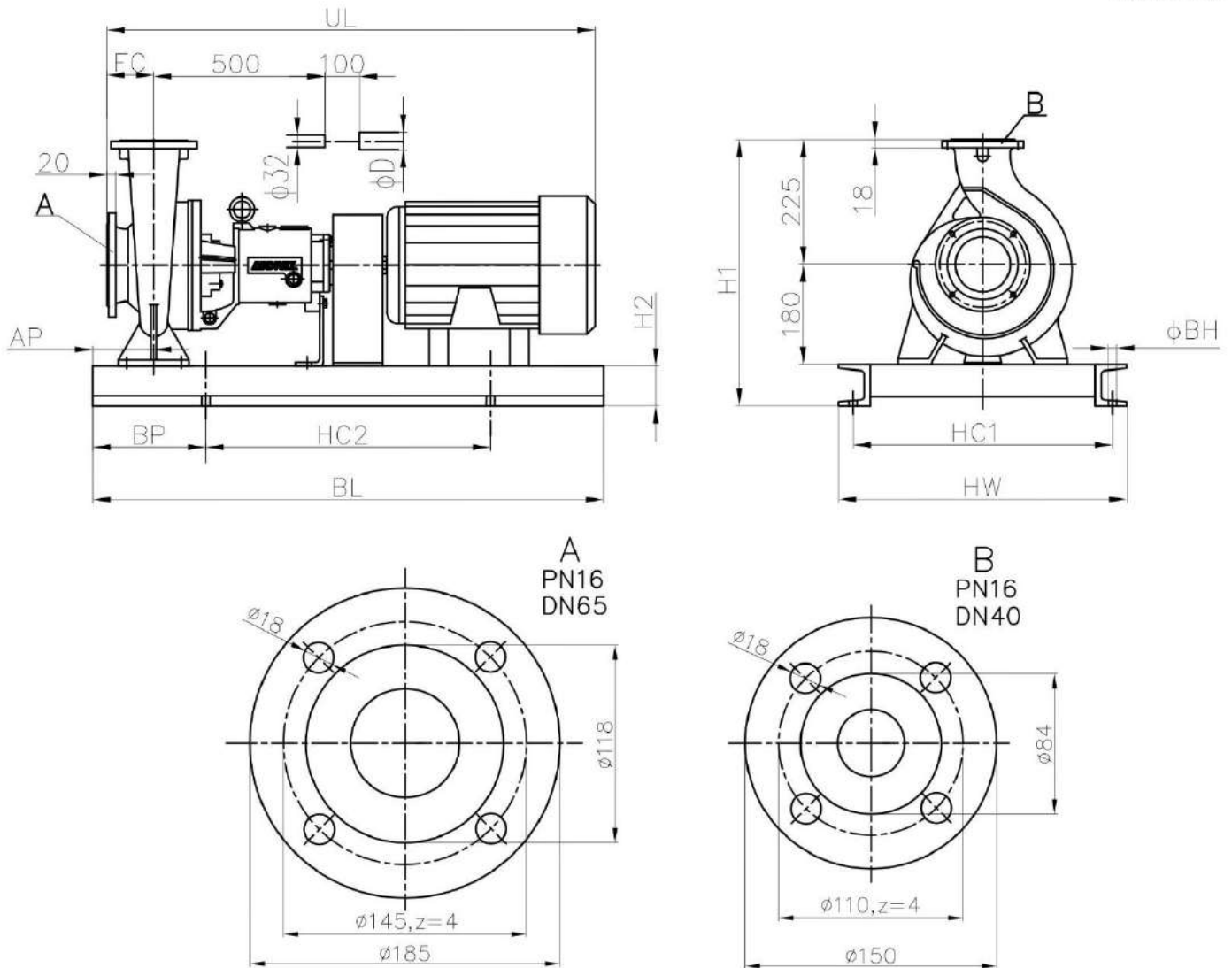
Эл.двигатель		H1	H2	HC1	HC2	D	HW	BL	AP	BP	UL	FC	BH		Вес, кг
Модель	кВт														
Y/YB801-4	0.55	435	95	320	540	19	360	800	60	130	850	80	20	4-M16x300	110
Y/YB802-4	0.75	435	95	320	540	19	360	800	60	130	850	80	20	4-M16x300	112
Y/YB90S-4	1.1	435	95	320	540	24	360	800	60	130	875	80	20	4-M16x300	121
Y/YB90L-4	1.5	435	95	350	600	24	390	900	60	150	900	80	20	4-M16x300	130
Y/YB100L1-4	2.2	435	95	350	600	28	390	900	60	150	945	80	20	4-M16x300	135
Y/YB100L2-4	3	435	95	350	600	28	390	900	60	150	945	80	20	4-M16x300	140
Y/YB132S1-2	5.5	455	115	400	660	38	450	1000	60	170	1040	80	25	4-M20x400	183
Y/YB132S2-2	7.5	455	115	400	660	38	450	1000	60	170	1040	80	25	4-M20x400	191
Y/YB160M1-2	11	480	140	440	740	42	490	1120	60	190	1165	80	25	4-M20x400	264
Y/YB160M2-2	15	480	140	440	740	42	490	1120	60	190	1165	80	25	4-M20x400	276
Y/YB160L-2	18.5	480	140	440	740	42	490	1120	60	190	1210	80	25	4-M20x400	292

65X40-200



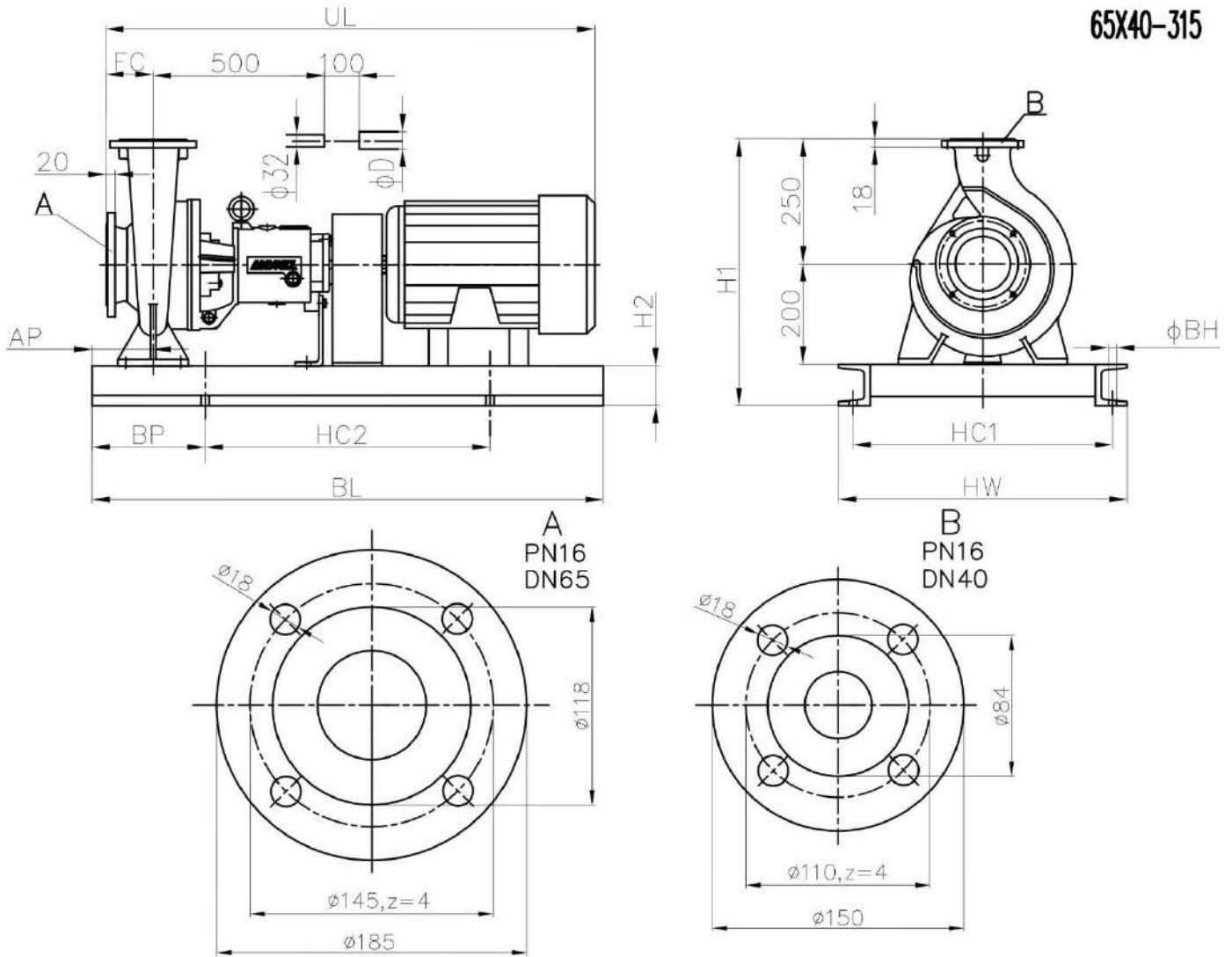
Эл. двигатель		H1	H2	HC1	HC2	D	HW	BL	AP	BP	UL	FC	BH		Вес, кг
Модель	кВт														
Y/YB90S-4	1.1	435	95	350	600	24	390	900	60	150	895	100	20	4-M16x300	128
Y/YB90L-4	1.5	435	95	350	600	24	390	900	60	150	920	100	20	4-M16x300	132
Y/YB100L1-4	2.2	435	95	350	600	28	390	900	60	150	965	100	20	4-M16x300	137
Y/YB100L2-4	3	435	95	350	600	28	390	900	60	150	965	100	20	4-M16x300	142
Y/YB112M-4	4	435	95	350	600	28	390	900	60	150	985	100	20	4-M16x300	153
Y/YB132S2-2	7.5	455	115	400	660	38	450	1000	60	170	1060	100	25	4-M20x400	193
Y/YB160M1-2	11	480	140	440	740	42	490	1120	60	190	1185	100	25	4-M20x400	266
Y/YB160M2-2	15	480	140	440	740	42	490	1120	60	190	1185	100	25	4-M20x400	278
Y/YB160L-2	18.5	480	140	440	740	42	490	1120	60	190	1230	100	25	4-M20x400	294
Y/YB180M-2	22	500	160	440	740	48	490	1120	60	190	1255	100	25	4-M20x400	346
Y/YB200L1-2	30	520	180	490	840	55	540	1250	60	205	1364	100	25	4-M20x400	429

65X40-250

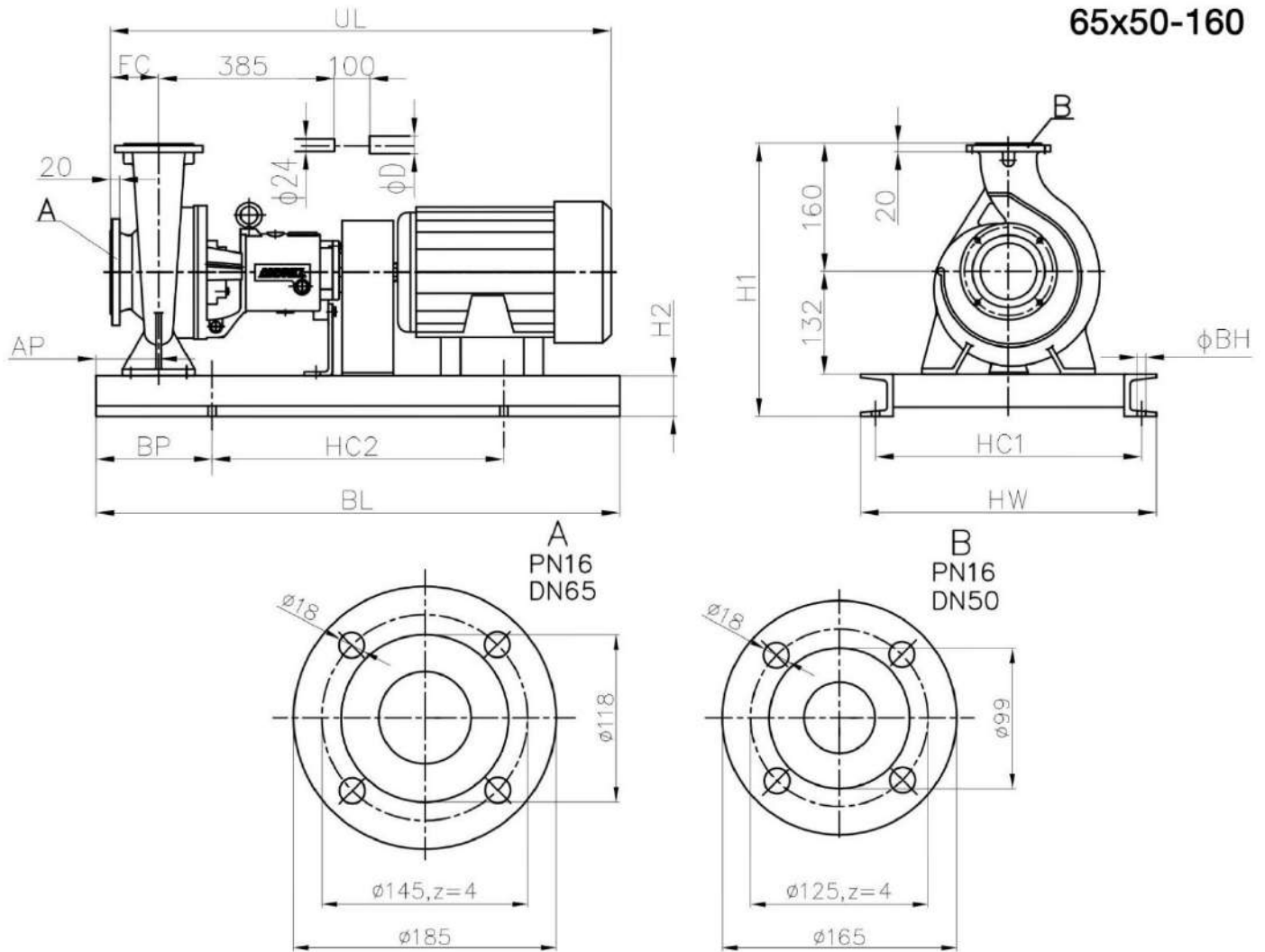


Эл. двигатель		H1	H2	HC1	HC2	D	HW	BL	AP	BP	UL	FC	BH		Вес, кг
Модель	кВт														
Y/YB90L-4	1.5	520	115	400	660	24	450	1000	75	170	1035	100	25	4-M20x400	180
Y/YB100L1-4	2.2	520	115	400	660	28	450	1000	75	170	1080	100	25	4-M20x400	186
Y/YB100L2-4	3	520	115	400	660	28	450	1000	75	170	1080	100	25	4-M20x400	190
Y/YB112M-4	4	520	115	400	660	28	450	1000	75	170	1100	100	25	4-M20x400	201
Y/YB132S-4	5.5	545	140	440	740	38	490	1120	75	190	1175	100	25	4-M20x400	239
Y/YB132M-4	7.5	545	140	440	740	38	490	1120	75	190	1215	100	25	4-M20x400	258
Y/YB160M1-2	11	545	140	490	840	42	540	1250	75	205	1300	100	25	4-M20x400	313
Y/YB160M2-2	15	545	140	490	840	42	540	1250	75	205	1300	100	25	4-M20x400	325
Y/YB160L-2	18.5	545	140	490	840	42	540	1250	75	205	1345	100	25	4-M20x400	341
Y/YB180M-2	22	545	140	490	840	48	540	1250	75	205	1370	100	25	4-M20x400	384
Y/YB200L1-2	30	585	180	550	940	55	610	1400	75	230	1479	100	30	4-M24x500	485
Y/YB200L2-2	37	585	180	550	940	55	610	1400	75	230	1479	100	30	4-M24x500	500
Y/YB225M-2	45	610	205	550	940	55	610	1400	75	230	1515	100	30	4-M24x500	597

65X40-315



Эл. двигатель		H1	H2	HC1	HC2	D	HW	BL	AP	BP	UL	FC	BH		Вес, кг
Модель	кВт														
Y/YB100L-4	3	590	140	440	740	28	490	1120	75	190	1105	125	25	4-M20x400	220
Y/YB112M-4	4	590	140	440	740	28	490	1120	75	190	1125	125	25	4-M20x400	232
Y/YB132S-4	5.5	590	140	440	740	38	490	1120	75	190	1200	125	25	4-M20x400	253
Y/YB132M-4	7.5	590	140	440	740	38	490	1120	75	190	1240	125	25	4-M20x400	272
Y/YB160M-4	11	590	140	490	840	42	540	1250	75	205	1325	125	25	4-M20x400	333
Y/YB180M-2	22	590	140	490	840	48	540	1250	75	205	1395	125	25	4-M20x400	403
Y/YB200L1-2	30	610	160	550	940	55	610	1400	75	230	1504	125	30	4-M24x500	498
Y/YB200L2-2	37	610	160	550	940	55	610	1400	75	230	1504	125	30	4-M24x500	513
Y/YB225M-2	45	635	185	550	940	55	610	1400	75	230	1540	125	30	4-M24x500	606
Y/YB250M-2	55	685	235	600	1060	60	660	1600	75	270	1655	125	30	4-M24x500	711
Y/YB280S-2	75	715	265	600	1060	65	660	1600	75	270	1725	125	30	4-M24x500	884
Y/YB280M-2	90	715	265	670	1200	65	730	1800	75	300	1775	125	30	4-M24x500	1012



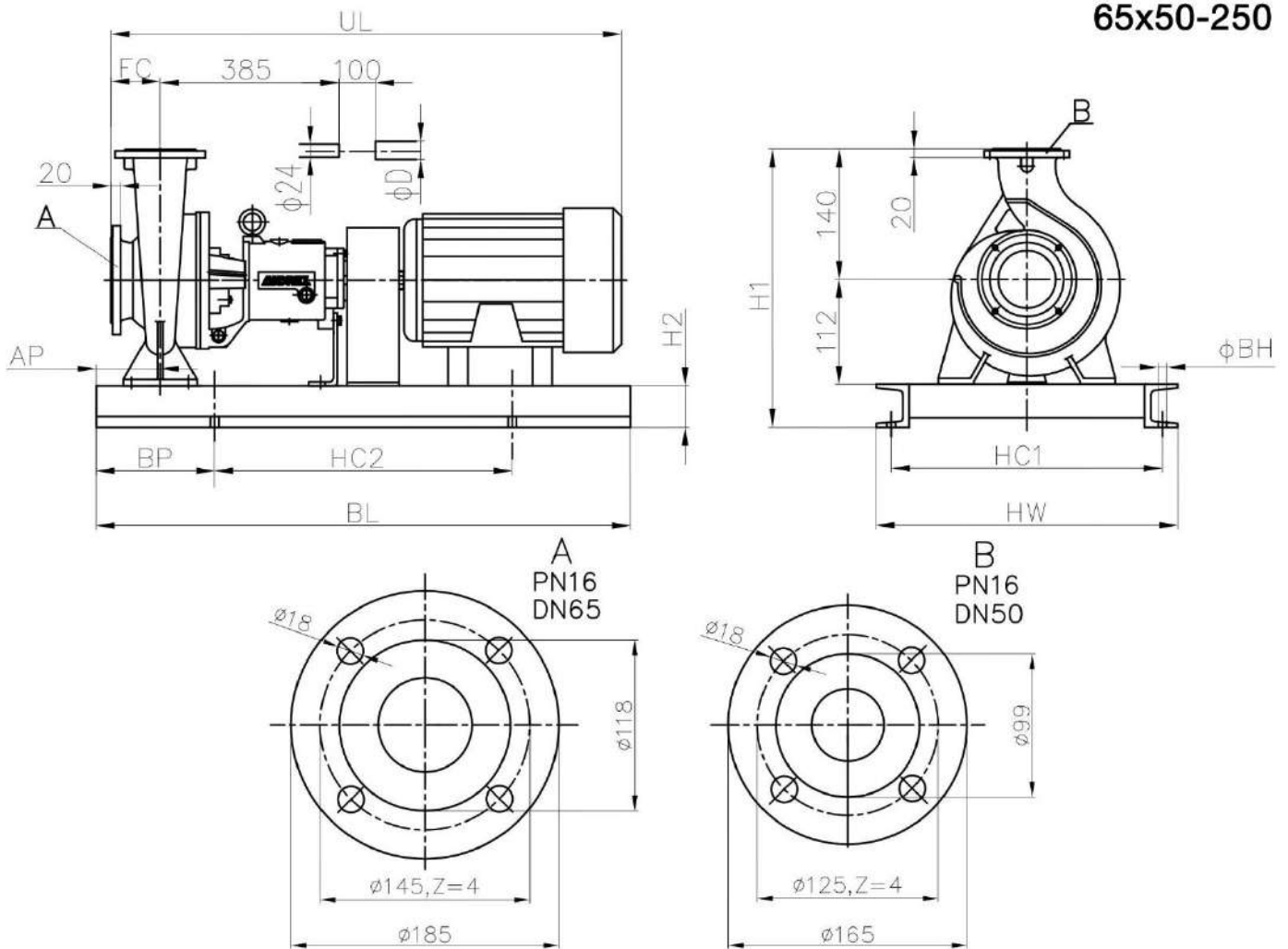
65x50-160

A
PN16
DN65

B
PN16
DN50

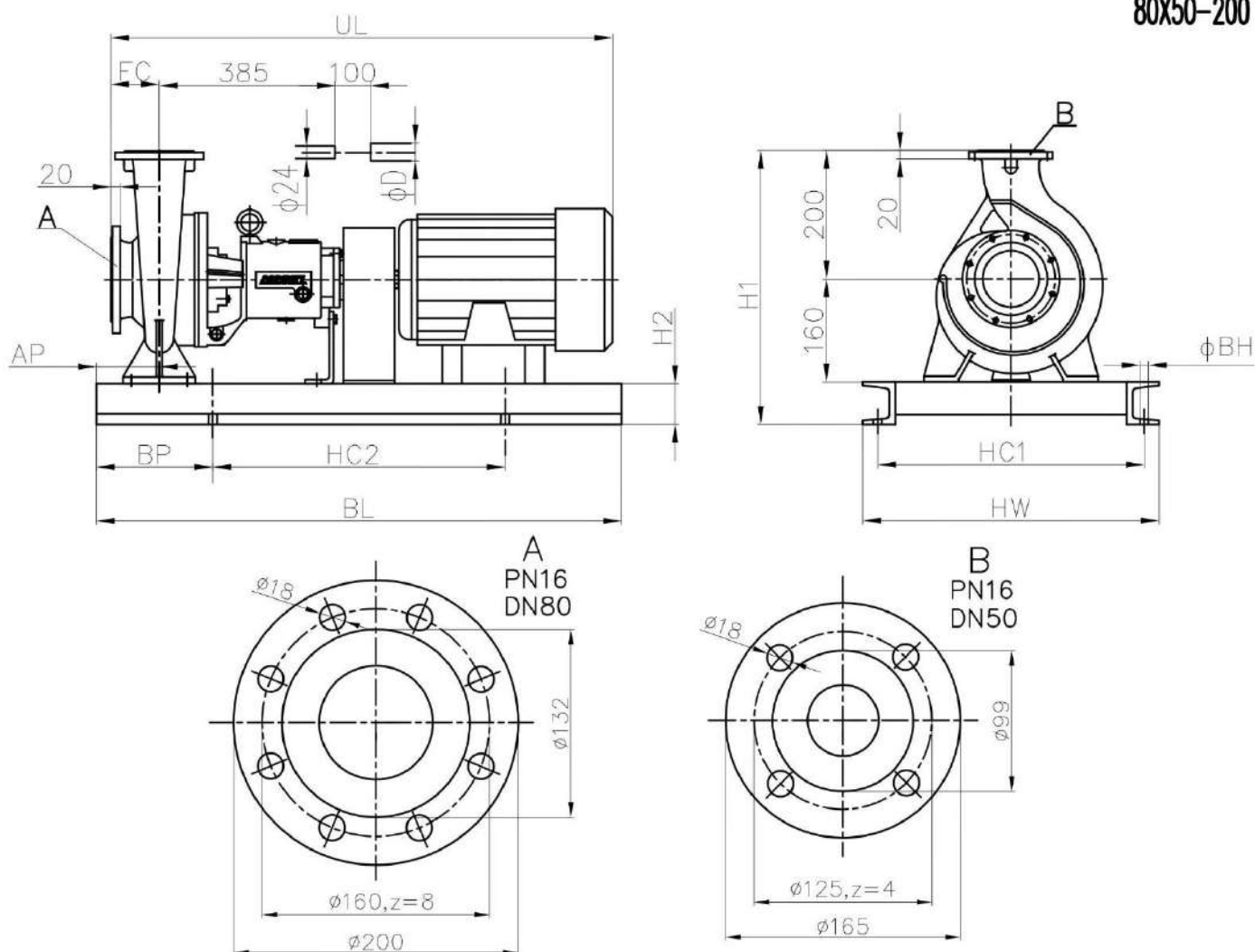
Эл. двигатель		H1	H2	HC1	HC2	D	HW	BL	AP	BP	UL	FC	BH		Вес, кг
Модель	кВт														
Y/YB801-4	0.55	387	95	320	540	19	360	800	60	130	850	80	20	4-M16x300	107
Y/YB802-4	0.75	387	95	320	540	19	360	800	60	130	850	80	20	4-M16x300	109
Y/YB90S-4	1.1	387	95	320	540	24	360	800	60	130	875	80	20	4-M16x300	118
Y/YB90L-4	1.5	387	95	350	600	24	390	900	60	150	900	80	20	4-M16x300	126
Y/YB100L1-4	2.2	387	95	350	600	28	390	900	60	150	945	80	20	4-M16x300	131
Y/YB112M-2	4	387	95	350	600	28	390	900	60	150	965	80	20	4-M16x300	142
Y/YB132S1-2	5.5	407	115	400	660	38	450	1000	60	170	1040	80	25	4-M20x400	178
Y/YB132S2-2	7.5	407	115	400	660	38	450	1000	60	170	1040	80	25	4-M20x400	186
Y/YB160M1-2	11	460	208	440	740	42	490	1120	60	190	1165	80	25	4-M20x400	262
Y/YB160M2-2	15	460	208	440	740	42	490	1120	60	190	1165	80	25	4-M20x400	274

65x50-250



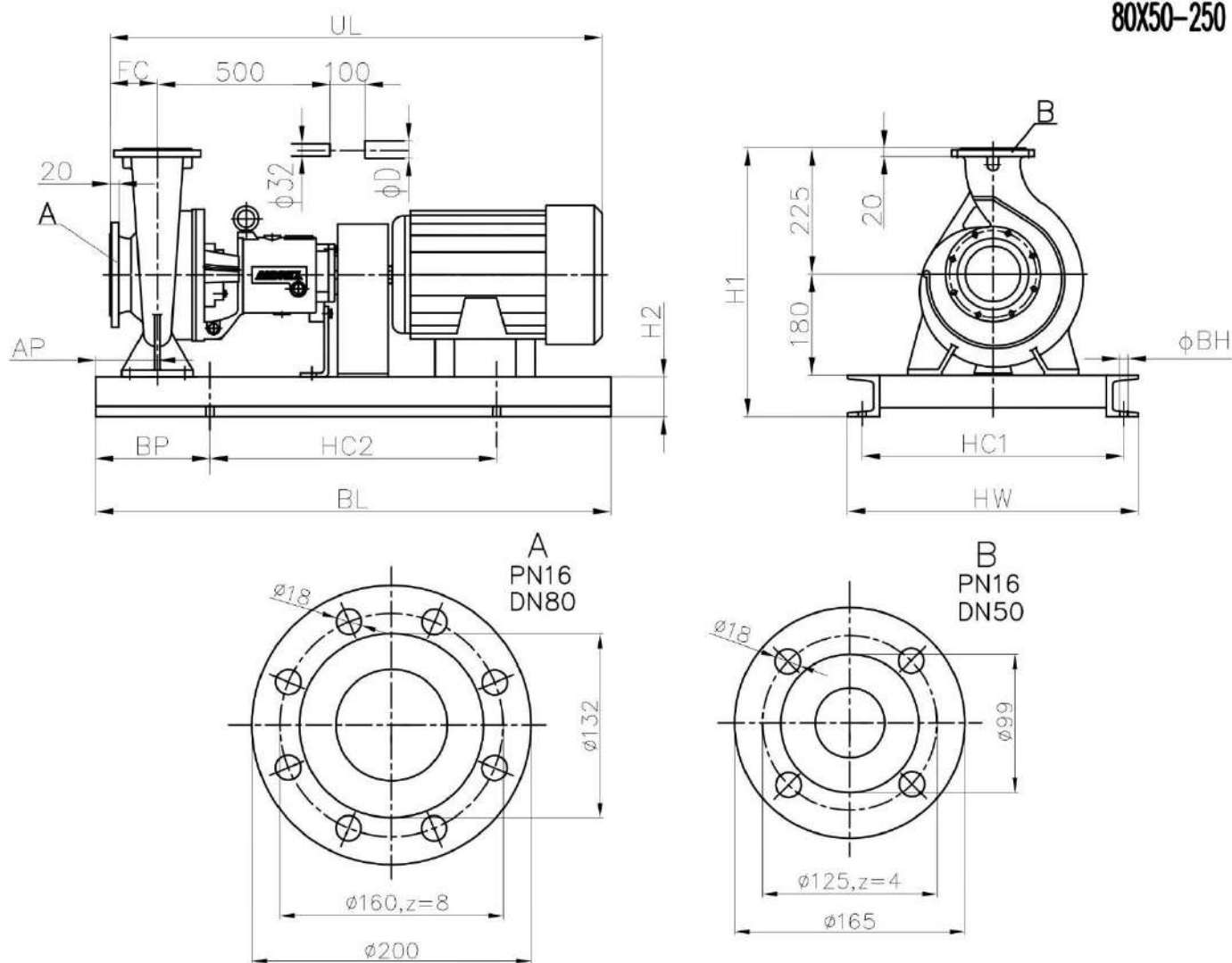
Эл. двигатель		H1	H2	HC1	HC2	D	HW	BL	AP	BP	UL	FC	BH		Вес, кг
Модель	кВт														
Y/YB801-4	0.55	347	95	320	540	19	360	800	60	130	850	80	20	4-M16x300	100
Y/YB802-4	0.75	347	95	320	540	19	360	800	60	130	850	80	20	4-M16x300	102
Y/YB90S-4	1.1	347	95	320	540	24	360	800	60	130	875	80	20	4-M16x300	111
Y/YB90L-4	1.5	347	95	320	540	24	360	800	60	130	900	80	20	4-M16x300	119
Y/YB100L-2	3	347	95	350	600	28	390	900	60	150	945	80	20	4-M16x300	124
Y/YB112M-2	4	367	115	350	600	28	390	900	60	150	965	80	20	4-M16x300	135
Y/YB132S1-2	5.5	367	115	400	660	38	450	1000	60	170	1040	80	25	4-M20x400	171
Y/YB132S2-2	7.5	367	115	400	660	38	450	1000	60	170	1040	80	25	4-M20x400	179
Y/YB160M1-2	11	460	208	440	740	42	490	1120	60	190	1165	80	25	4-M20x400	255

80X50-200



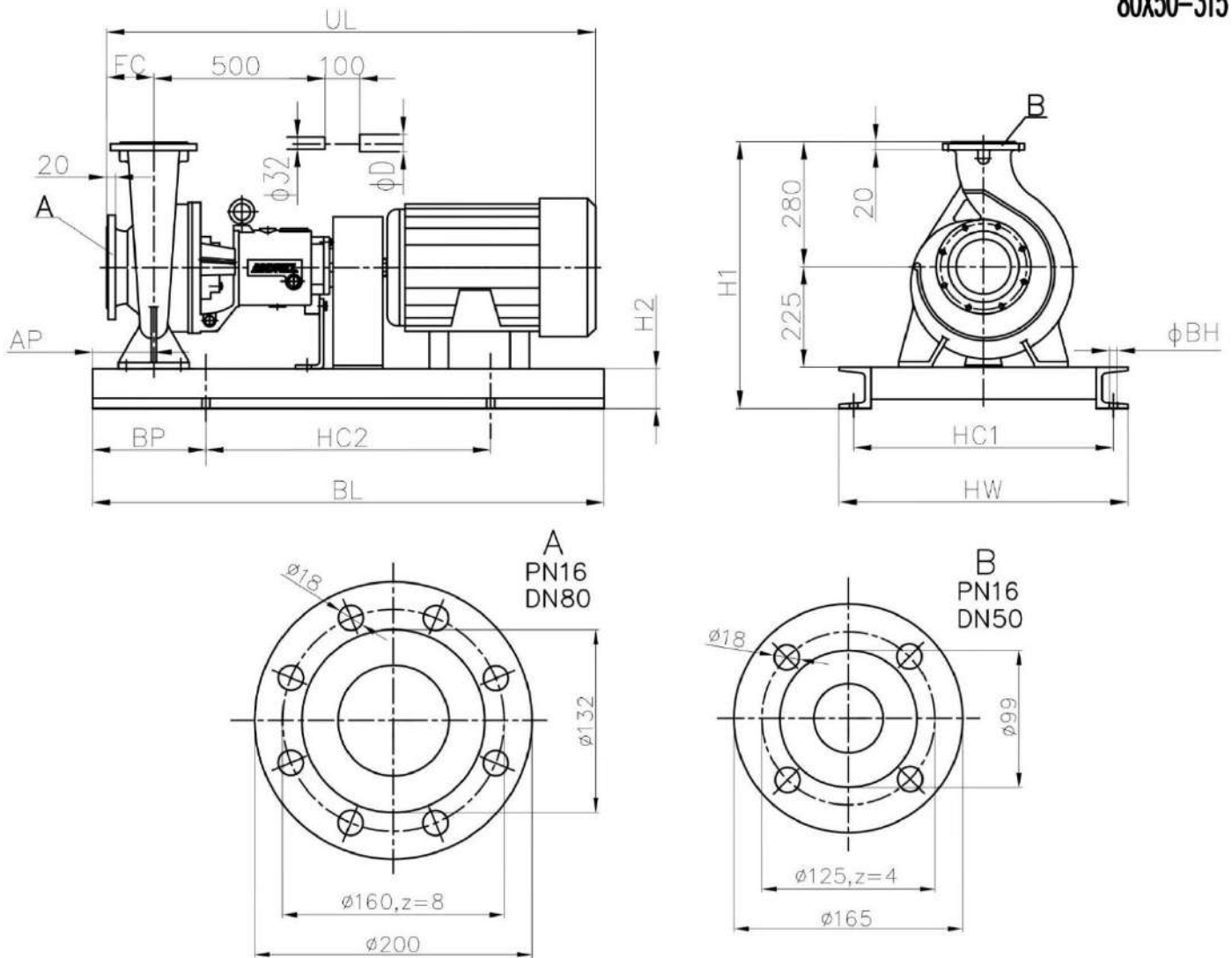
Эл. двигатель		H1	H2	HC1	HC2	D	HW	BL	AP	BP	UL	FC	BH		Вес, кг
Модель	кВт														
Y/YB90L-4	1.5	455	95	350	600	24	390	900	60	150	920	100	20	4-M16x300	134
Y/YB100L1-4	2.2	455	95	350	600	28	390	900	60	150	965	100	20	4-M16x300	139
Y/YB100L2-4	3	455	95	350	600	28	390	900	60	150	965	100	20	4-M16x300	144
Y/YB112M-4	4	455	95	350	600	28	390	900	60	150	985	100	20	4-M16x300	155
Y/YB132S-4	5.5	475	115	400	660	38	450	1000	60	170	1060	100	25	4-M20x400	188
Y/YB160M1-2	11	500	140	440	740	42	490	1120	60	190	1185	100	25	4-M20x400	268
Y/YB160M2-2	15	500	140	440	740	42	490	1120	60	190	1185	100	25	4-M20x400	280
Y/YB160L-2	18.5	500	140	440	740	42	490	1120	60	190	1230	100	25	4-M20x400	296
Y/YB180M-2	22	520	160	440	740	48	490	1120	60	190	1255	100	25	4-M20x400	348
Y/YB200L1-2	30	540	180	490	840	55	540	1250	60	205	1364	100	25	4-M20x400	426

80X50-250



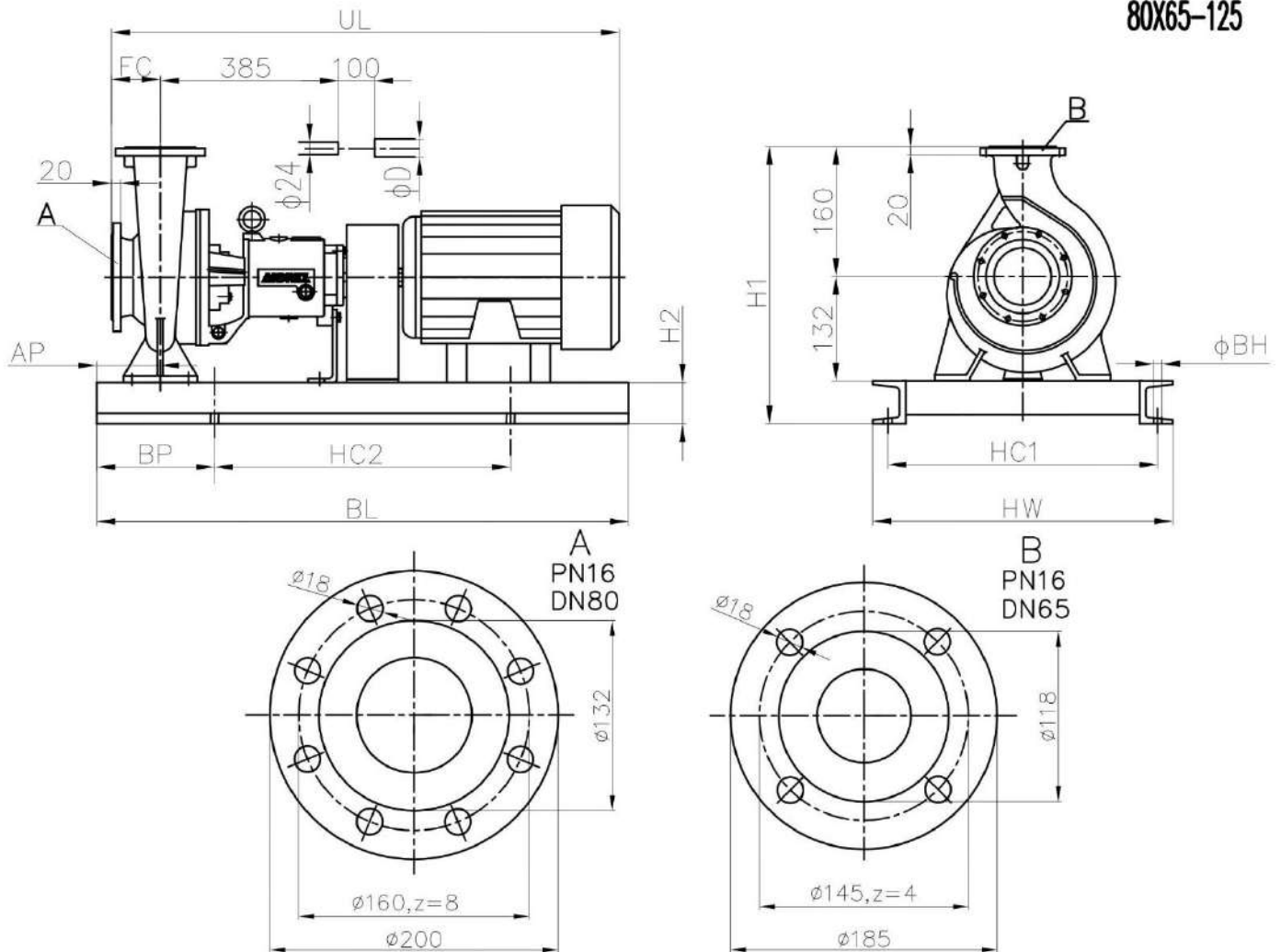
Эл. двигатель		H1	H2	HC1	HC2	D	HW	BL	AP	BP	UL	FC	BH		Вес, кг
Модель	кВт														
Y/YB100L2-4	3	520	115	400	660	28	450	1000	75	170	1105	125	25	4-M20x400	186
Y/YB112M-4	4	520	115	400	660	28	450	1000	75	170	1125	125	25	4-M20x400	197
Y/YB132S-4	5.5	545	140	440	740	38	490	1120	75	190	1200	125	25	4-M20x400	235
Y/YB132M-4	7.5	545	140	440	740	38	490	1120	75	190	1240	125	25	4-M20x400	254
Y/YB160M-4	11	545	140	490	840	42	540	1250	75	205	1325	125	25	4-M20x400	319
Y/YB180M-2	22	545	140	490	840	48	540	1250	75	205	1395	125	25	4-M20x400	380
Y/YB200L1-2	30	585	180	550	940	55	610	1400	75	230	1504	125	30	4-M24x500	481
Y/YB200L2-2	37	585	180	550	940	55	610	1400	75	230	1504	125	30	4-M24x500	496
Y/YB225M-2	45	610	205	550	940	55	610	1400	75	230	1540	125	30	4-M24x500	593
Y/YB250M-2	55	660	255	600	1060	60	660	1600	75	270	1655	125	30	4-M24x500	698
Y/YB280S-2	75	690	285	600	1060	65	660	1600	75	270	1725	125	30	4-M24x500	871

80X50-315



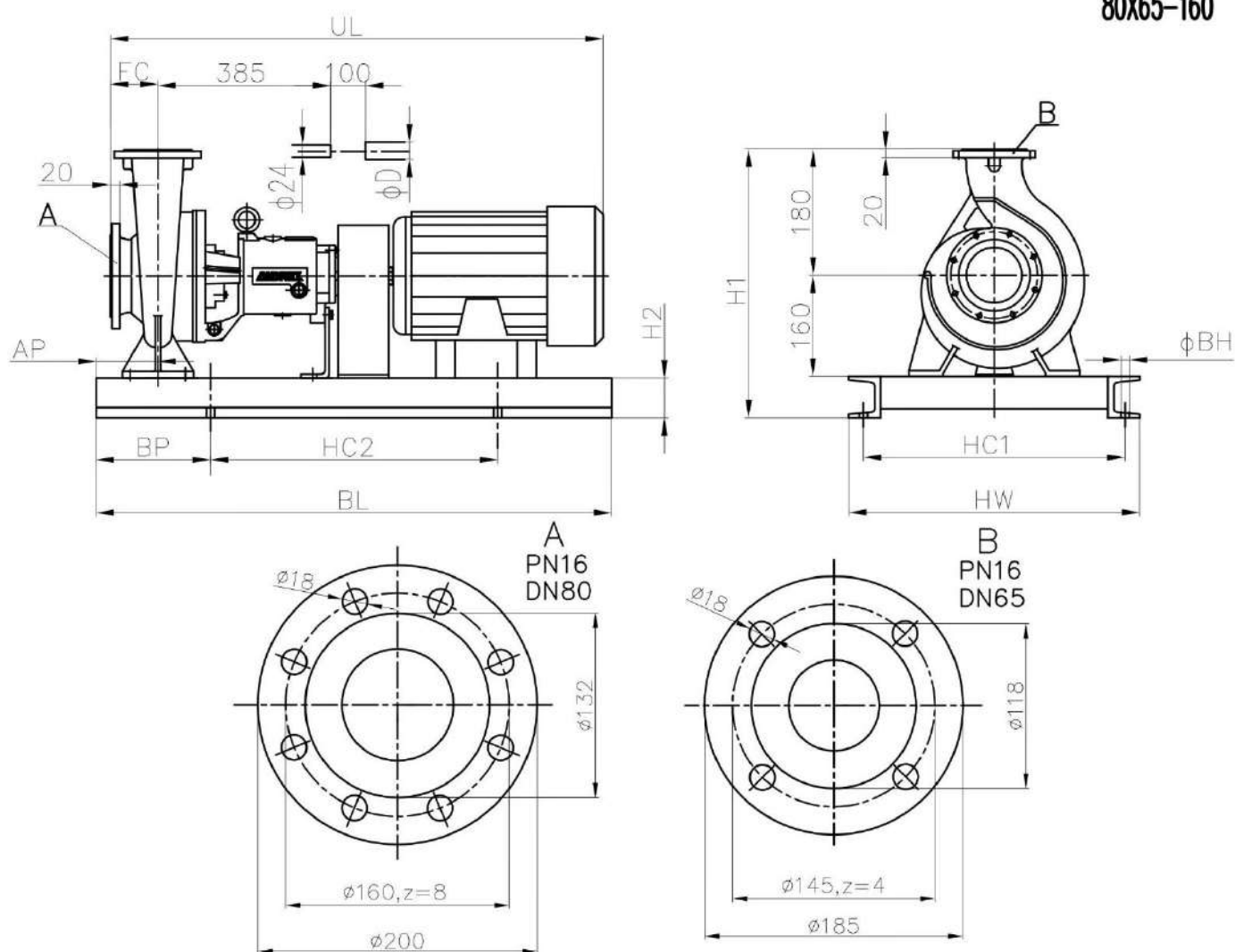
Эл.двигатель		H1	H2	HC1	HC2	D	HW	BL	AP	BP	UL	FC	BH		Вес, кг
Модель	кВт														
Y/YB112M-4	4	645	140	440	740	28	490	1120	75	190	1125	125	25	4-M20x400	246
Y/YB132S-4	5.5	645	140	440	740	38	490	1120	75	190	1200	125	25	4-M20x400	265
Y/YB132M-4	7.5	645	140	440	740	38	490	1120	75	190	1240	125	25	4-M20x400	284
Y/YB160M-4	11	645	140	490	840	42	540	1250	75	205	1325	125	25	4-M20x400	349
Y/YB160L-4	15	645	140	490	840	42	540	1250	75	205	1370	125	25	4-M20x400	367
Y/YB180M-4	18.5	645	140	490	840	48	540	1250	75	205	1395	125	25	4-M20x400	416
Y/YB200L1-2	30	665	160	550	940	55	610	1400	75	230	1504	125	30	4-M24x500	510
Y/YB200L2-2	37	665	160	550	940	55	610	1400	75	230	1504	125	30	4-M24x500	525
Y/YB225M-2	45	665	160	550	940	55	610	1400	75	230	1540	125	30	4-M24x500	620
Y/YB250M-2	55	715	210	600	1060	60	660	1600	75	270	1655	125	30	4-M24x500	720
Y/YB280S-2	75	745	240	670	1200	65	730	1800	75	300	1725	125	30	4-M24x500	920
Y/YB280M-2	90	745	240	670	1200	65	730	1800	75	300	1775	125	30	4-M24x500	1023

80X65-125

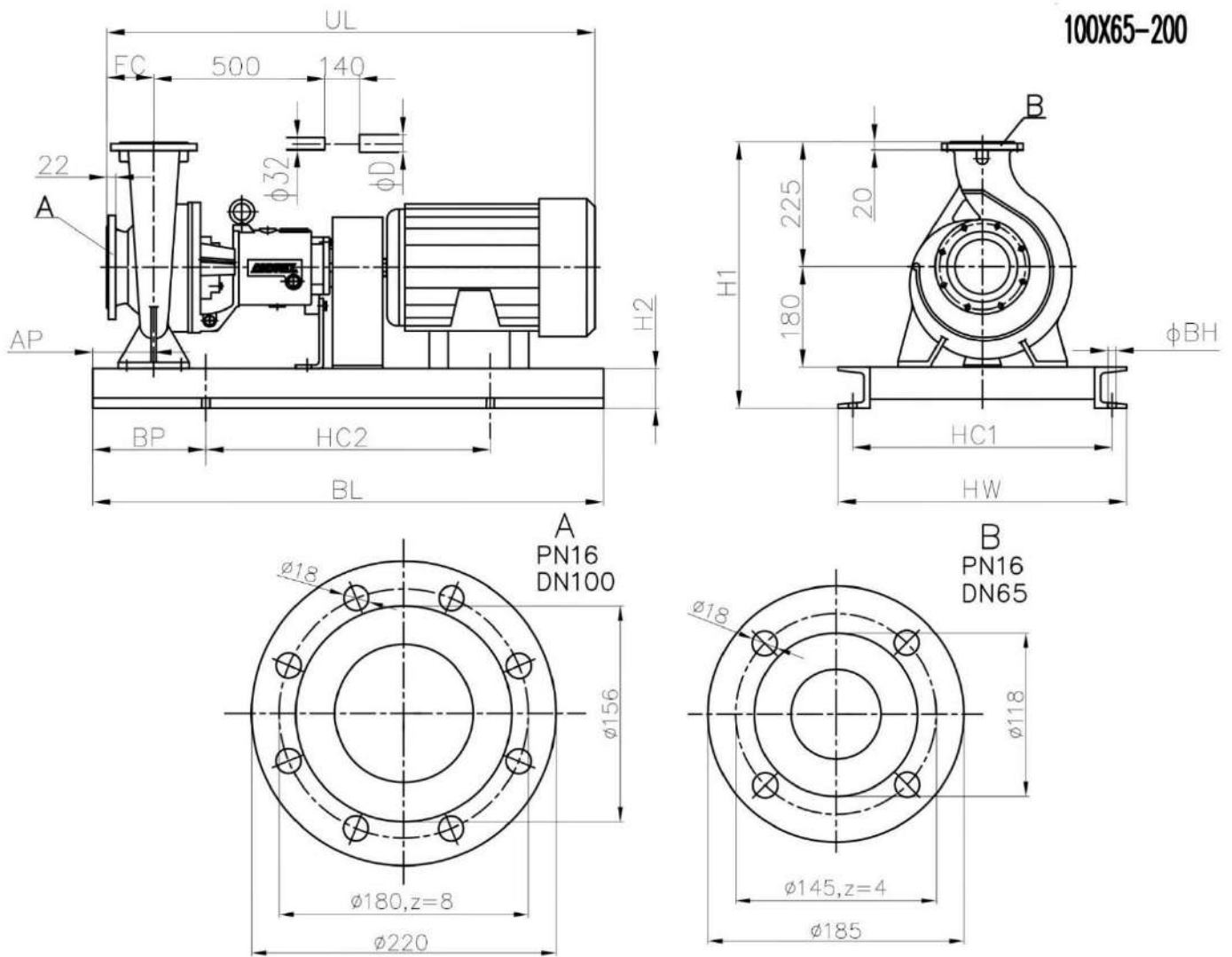


Эл. двигатель		H1	H2	HC1	HC2	D	HW	BL	AP	BP	UL	FC	BH		Вес, кг
Модель	кВт														
Y/YB80-4	0.75	387	95	320	540	19	360	800	60	130	870	100	20	4-M16x300	108
Y/YB90S-4	1.1	387	95	320	540	24	360	800	60	130	895	100	20	4-M16x300	117
Y/YB90L-4	1.5	387	95	350	600	24	390	900	60	150	920	100	20	4-M16x300	125
Y/YB100L1-4	2.2	387	95	350	600	28	390	900	60	150	965	100	20	4-M16x300	130
Y/YB132S1-2	5.5	407	115	400	660	38	450	1000	60	170	1060	100	25	4-M24x400	177
Y/YB132S2-2	7.5	407	115	400	660	38	450	1000	60	170	1060	100	25	4-M24x400	185
Y/YB160M1-2	11	460	168	440	740	42	490	1120	60	190	1185	100	25	4-M24x400	261
Y/YB160M2-2	15	460	168	440	740	42	490	1120	60	190	1185	100	25	4-M24x400	273
Y/YB160L-2	18.5	460	168	440	740	42	490	1120	60	190	1230	100	25	4-M24x400	289

80X65-160



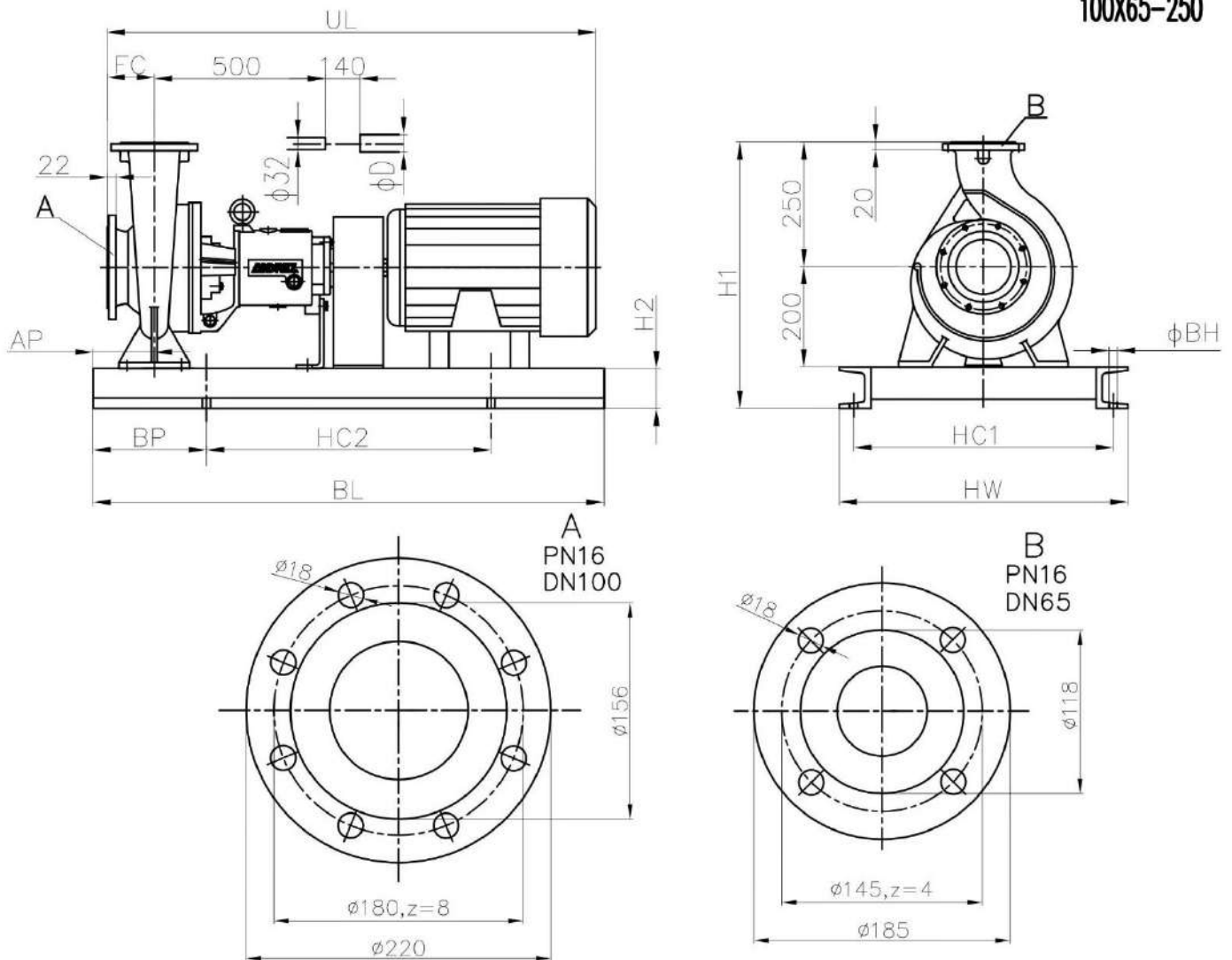
Эл.двигатель		H1	H2	HC1	HC2	D	HW	BL	AP	BP	UL	FC	BH		Вес, кг
Модель	кВт														
Y/YB80-4	0.75	435	95	350	600	19	390	900	60	150	870	100	20	4-M16x300	122
Y/YB90S-4	1.1	435	95	350	600	24	390	900	60	150	895	100	20	4-M16x300	130
Y/YB90L-4	1.5	435	95	350	600	24	390	900	60	150	920	100	20	4-M16x300	134
Y/YB100L1-4	2.2	435	95	350	600	28	390	900	60	150	965	100	20	4-M16x300	139
Y/YB100L2-4	3	435	95	350	600	28	390	900	60	150	965	100	20	4-M16x300	144
Y/YB132S1-2	5.5	455	115	400	660	38	450	1000	60	170	1060	100	25	4-M20x400	188
Y/YB132S2-2	7.5	455	115	400	660	38	450	1000	60	170	1060	100	25	4-M20x400	203
Y/YB160M1-2	11	480	140	440	740	42	490	1120	60	190	1185	100	25	4-M20x400	268
Y/YB160M2-2	15	480	140	440	740	42	490	1120	60	190	1185	100	25	4-M20x400	280
Y/YB160L-2	18.5	480	140	440	740	42	490	1120	60	190	1230	100	25	4-M20x400	296
Y/YB180M-2	22	500	160	440	740	48	490	1120	60	190	1255	100	25	4-M20x400	348
Y/YB200L-2	30	520	180	490	840	55	540	1250	60	205	1364	100	25	4-M20x400	431



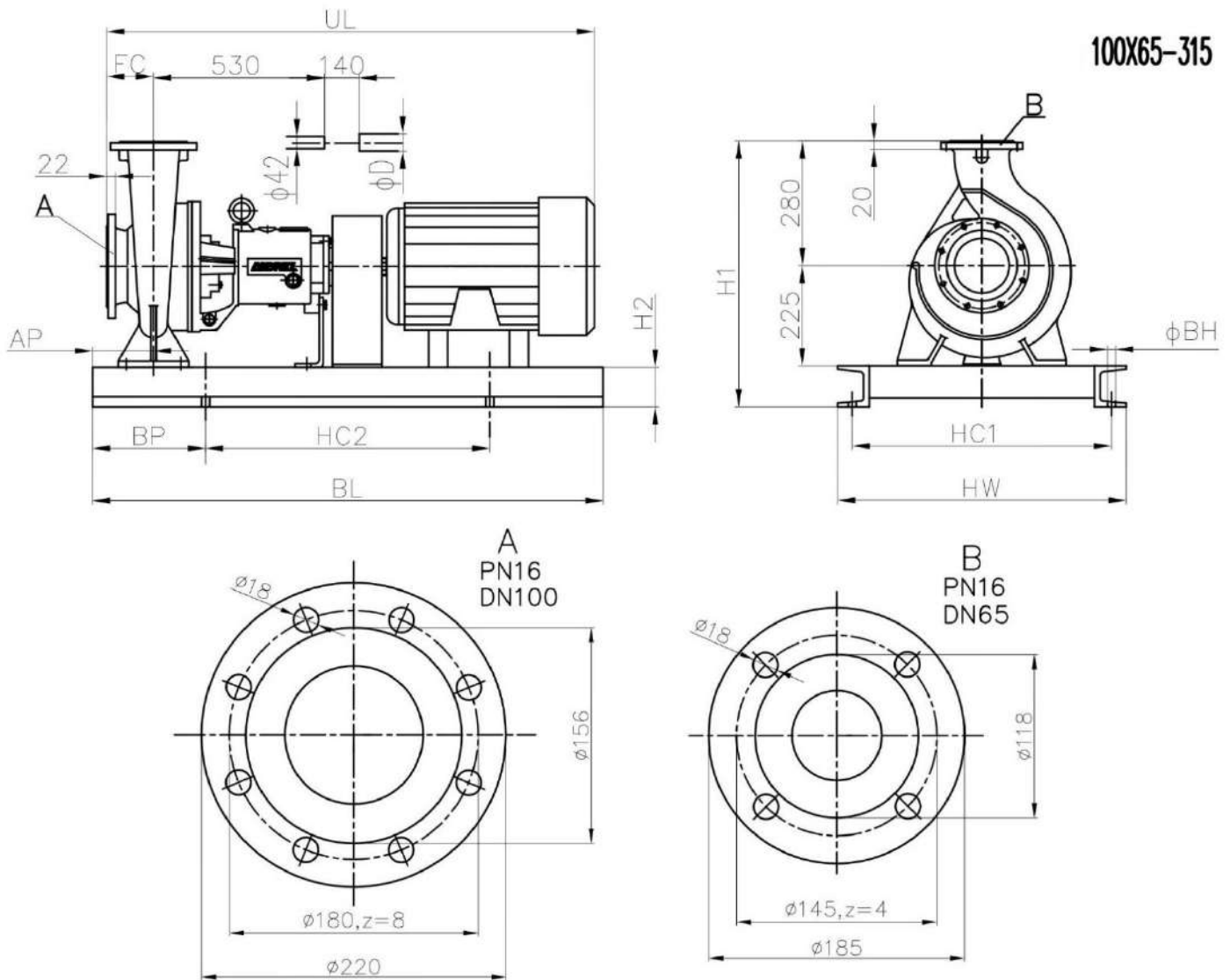
100X65-200

Эл. двигатель		H1	H2	HC1	HC2	D	HW	BL	AP	BP	UL	FC	BH		Вес, кг
Модель	кВт														
Y/YB100L-4	3	545	140	440	740	28	490	1120	75	190	1120	100	25	4-M20x400	199
Y/YB112M-4	4	545	140	440	740	28	490	1120	75	190	1140	100	25	4-M20x400	213
Y/YB132S-4	5.5	545	140	440	740	38	490	1120	75	190	1215	100	25	4-M20x400	231
Y/YB132M-4	7.5	545	140	440	740	38	490	1120	75	190	1255	100	25	4-M20x400	250
Y/YB160M-4	11	545	140	490	840	42	540	1250	75	205	1340	100	25	4-M20x400	315
Y/YB160L-2	18.5	545	140	490	840	42	540	1250	75	205	1385	100	25	4-M20x400	333
Y/YB180M-2	22	545	140	490	840	48	540	1250	75	205	1410	100	25	4-M20x400	376
Y/YB200L1-2	30	585	180	550	940	55	610	1400	75	230	1519	100	30	4-M24x500	477
Y/YB200L2-2	37	585	180	550	940	55	610	1400	75	230	1519	100	30	4-M24x500	492
Y/YB225M-2	45	610	205	550	940	55	610	1400	75	230	1555	100	30	4-M24x500	589
Y/YB250M-2	55	660	255	600	1060	60	660	1600	75	270	1670	100	30	4-M24x500	694
Y/YB280S-2	75	690	285	600	1060	65	660	1600	75	270	1740	100	30	4-M24x500	867

100X65-250



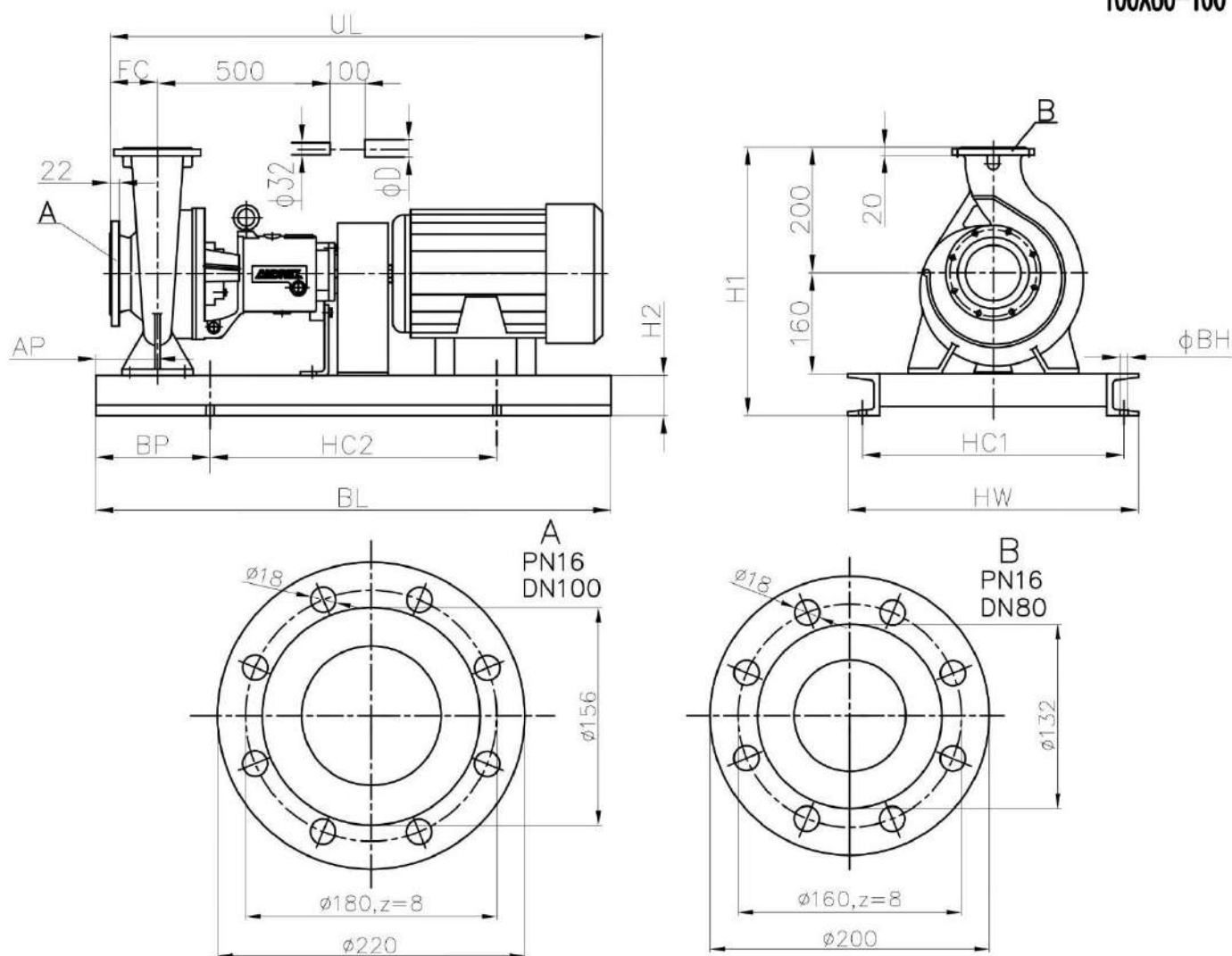
Эл. двигатель		H1	H2	HC1	HC2	D	HW	BL	AP	BP	UL	FC	BH		Вес, кг
Модель	кВт														
Y/YB112M-4	4	590	140	440	740	28	490	1120	90	190	1165	125	25	4-M20x400	230
Y/YB132S-4	5.5	590	140	440	740	38	490	1120	90	190	1240	125	25	4-M20x400	250
Y/YB132M-4	7.5	590	140	440	740	38	490	1120	90	190	1280	125	25	4-M20x400	269
Y/YB160M-4	11	590	140	490	840	42	540	1250	90	205	1365	125	25	4-M20x400	332
Y/YB160L-4	15	590	140	490	840	42	540	1250	90	205	1410	125	25	4-M20x400	350
Y/YB180M-4	18.5	590	140	490	840	48	540	1250	90	205	1435	125	25	4-M20x400	400
Y/YB200L1-2	30	610	160	550	940	55	610	1400	90	230	1544	125	30	4-M24x500	494
Y/YB200L2-2	37	610	160	550	940	55	610	1400	90	230	1544	125	30	4-M24x500	509
Y/YB225M-2	45	635	185	550	940	55	610	1400	90	230	1580	125	30	4-M24x500	605
Y/YB250M-2	55	685	235	600	1060	60	660	1600	90	270	1695	125	30	4-M24x500	703
Y/YB280S-2	75	715	265	670	1200	65	730	1800	90	300	1765	125	30	4-M24x500	909
Y/YB280M-2	90	715	265	670	1200	65	730	1800	90	300	1815	125	30	4-M24x500	1012



100X65-315

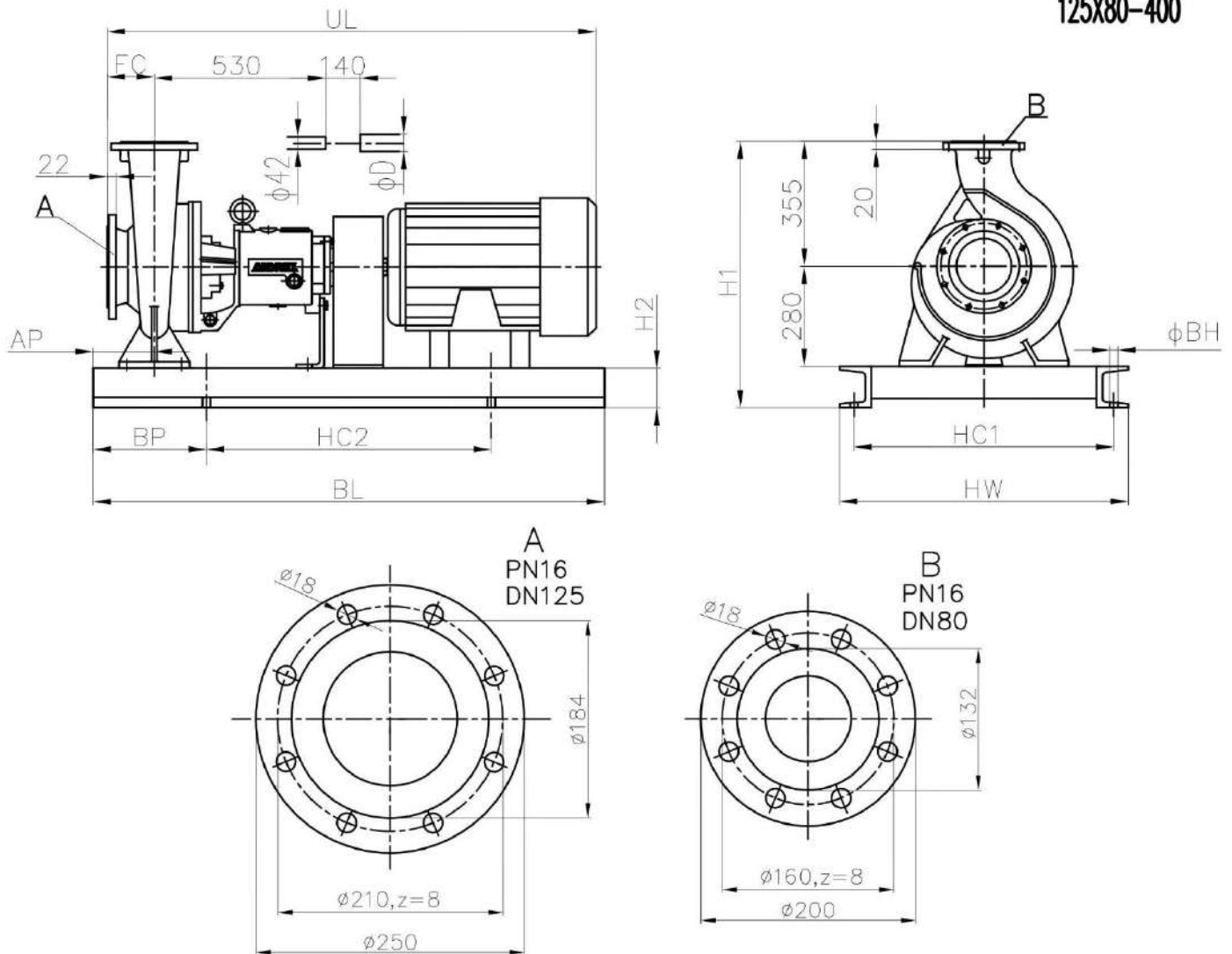
Эл. двигатель		H1	H2	HC1	HC2	D	HW	BL	AP	BP	UL	FC	BH		Вес, кг
Модель	кВт														
Y/YB132M-4	7.5	645	140	490	840	38	540	1250	90	205	1315	125	25	4-M20x400	332
Y/YB160M-4	11	645	140	490	840	42	540	1250	90	205	1395	125	25	4-M20x400	385
Y/YB160L-4	15	665	160	550	940	42	610	1400	90	230	1440	125	30	4-M24x500	426
Y/YB180M-4	18.5	665	160	550	940	48	610	1400	90	230	1465	125	30	4-M24x500	475
Y/YB180L-4	22	665	160	550	940	48	610	1400	90	230	1505	125	30	4-M24x500	501
Y/YB200L-4	30	665	160	550	940	55	610	1400	90	230	1574	125	30	4-M24x500	595
Y/YB250M-2	55	715	210	600	1060	60	660	1600	90	270	1725	125	30	4-M24x500	751
Y/YB280S-2	75	745	240	670	1200	65	730	1800	90	300	1795	125	30	4-M24x500	957
Y/YB280M-2	90	745	240	670	1200	65	730	1800	90	300	1845	125	30	4-M24x500	1060
Y/YB315S-2	110	800	295	670	1350	65	730	2000	90	325	1965	125	30	4-M24x500	1510
Y/YB315M-2	132	800	295	670	1350	65	730	2000	90	325	2015	125	30	4-M24x500	1570
Y/YB315L1-2	160	800	295	670	1350	65	730	2000	90	325	2065	125	30	4-M24x500	1760
Y/YB315L2-2	200	800	295	670	1350	65	730	2000	90	325	2065	125	30	4-M24x500	2010

100X80-160

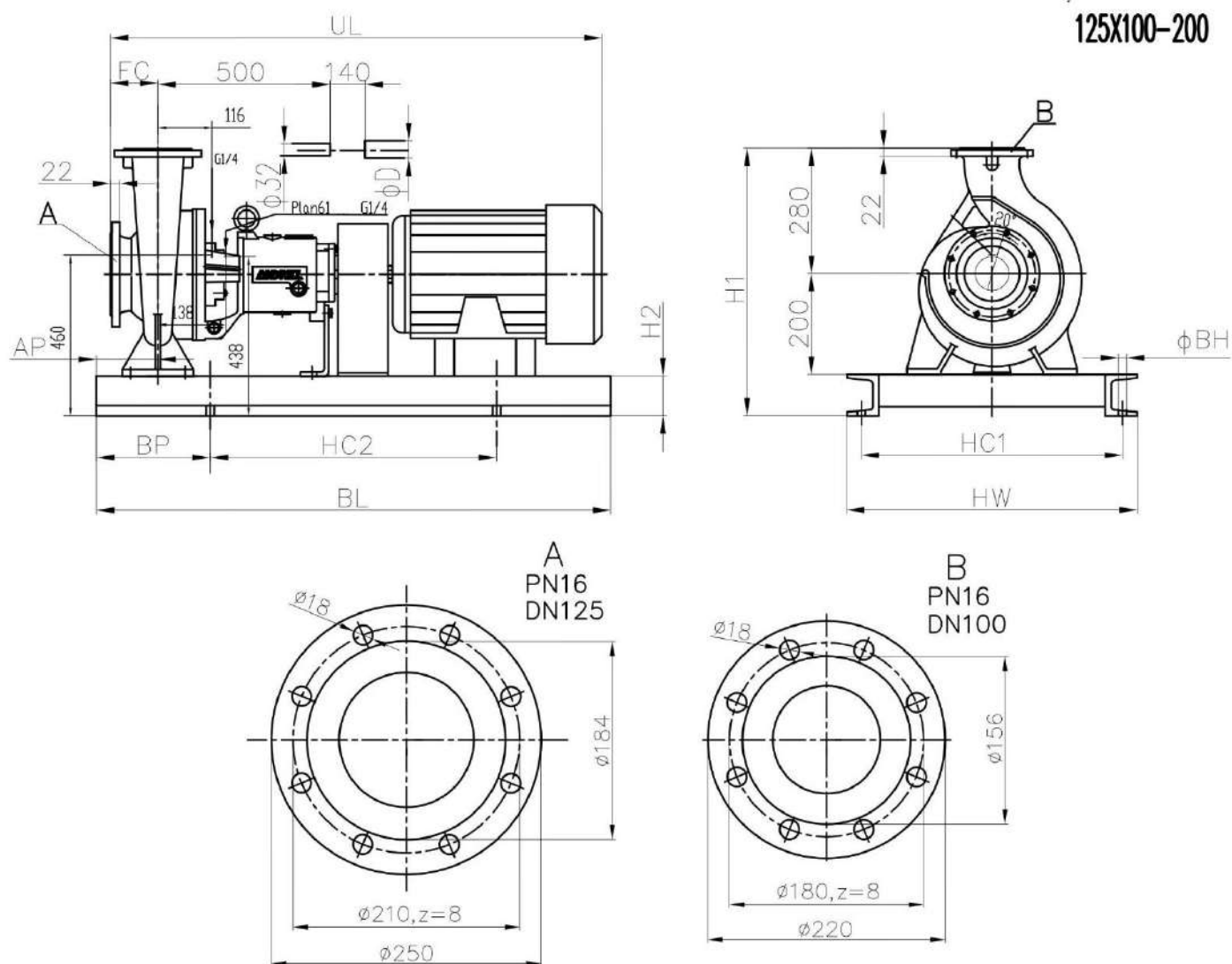


Эл. двигатель		H1	H2	HC1	HC2	D	HW	BL	AP	BP	UL	FC	BH		Вес, кг
Модель	кВт														
Y/YB90L-4	1.5	475	115	400	660	24	450	1000	75	170	1035	100	25	4-M20x400	171
Y/YB100L1-4	2.2	475	115	400	660	28	450	1000	75	170	1080	100	25	4-M20x400	176
Y/YB100L2-4	3	475	115	400	660	28	450	1000	75	170	1080	100	25	4-M20x400	180
Y/YB112M-4	4	475	115	400	660	28	450	1000	75	170	1100	100	25	4-M20x400	191
Y/YB132S-4	5.5	500	140	440	740	38	490	1120	75	190	1175	100	25	4-M20x400	229
Y/YB160M1-2	11	500	140	490	840	42	540	1250	75	205	1300	100	25	4-M20x400	296
Y/YB160M2-2	15	500	140	490	840	42	540	1250	75	205	1300	100	25	4-M20x400	308
Y/YB160L-2	18.5	500	140	490	840	42	540	1250	75	205	1345	100	25	4-M20x400	324
Y/YB180M-2	22	520	160	490	840	48	540	1250	75	205	1370	100	25	4-M20x400	381
Y/YB200L1-2	30	560	200	550	940	55	610	1400	75	230	1479	100	30	4-M24x500	483
Y/YB200L2-2	37	560	200	550	940	55	610	1400	75	230	1479	100	30	4-M24x500	498
Y/YB225M-2	45	585	225	550	940	55	610	1400	75	230	1515	100	30	4-M24x500	589

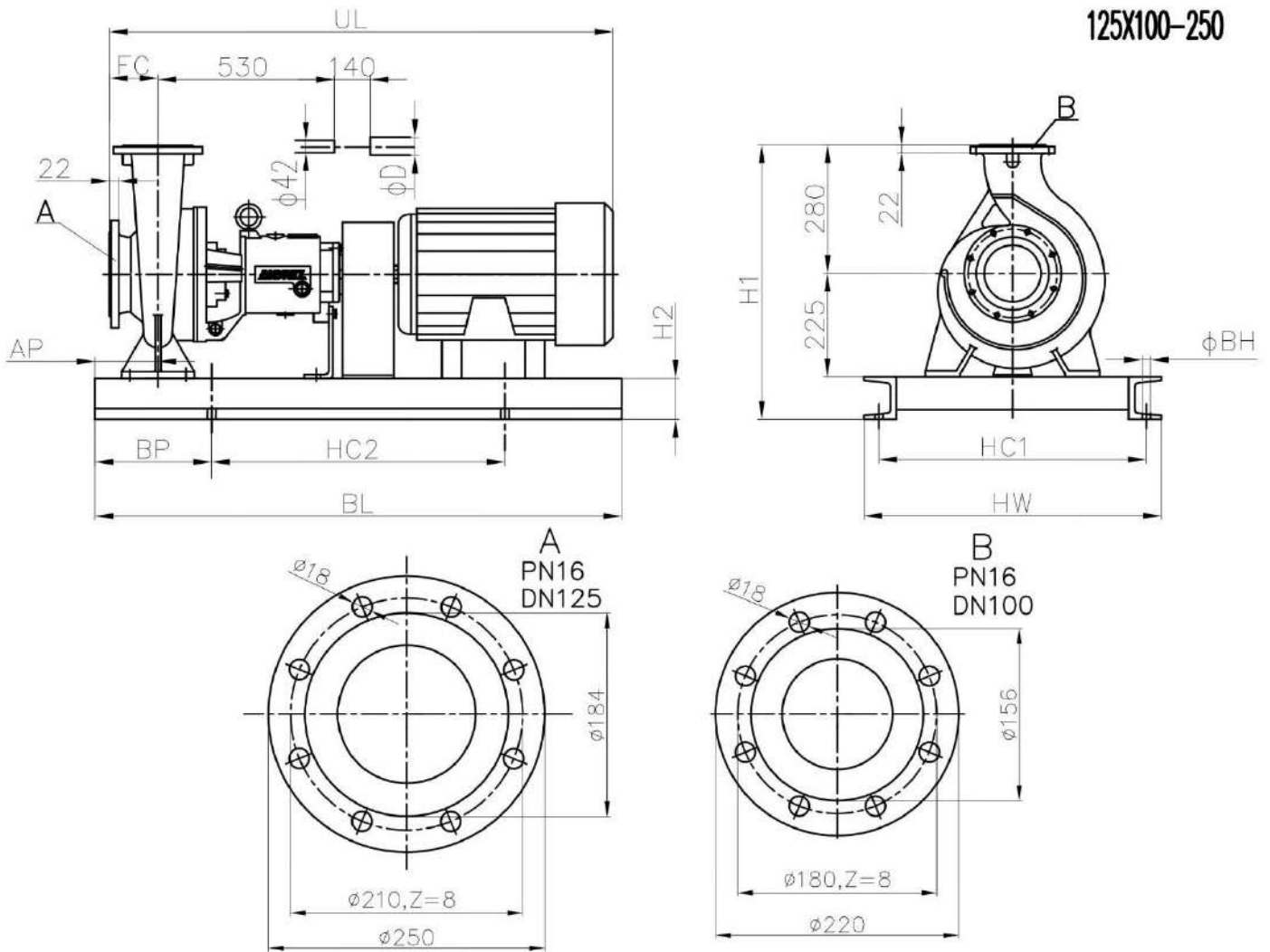
125X80-400



Эл. двигатель		H1	H2	HC1	HC2	D	HW	BL	AP	BP	UL	FC	BH		Вес, кг
Модель	кВт														
Y/YB160L-4	15	795	160	550	940	42	610	1400	90	230	1440	125	30	4-M24x500	479
Y/YB180M-4	18.5	795	160	550	940	48	610	1400	90	230	1465	125	30	4-M24x500	528
Y/YB180L-4	22	795	160	550	940	48	610	1400	90	230	1505	125	30	4-M24x500	554
Y/YB200L-4	30	795	160	550	940	55	610	1400	90	230	1574	125	30	4-M24x500	644
Y/YB225S-4	37	795	160	550	940	60	610	1400	90	230	1615	125	30	4-M24x500	711
Y/YB225M-4	45	820	185	600	1060	60	660	1600	90	270	1640	125	30	4-M24x500	765
Y/YB250M-4	55	820	185	600	1060	65	660	1600	90	270	1725	125	30	4-M24x500	905
Y/YB280S-4	75	820	185	670	1200	75	730	1800	90	300	1795	125	30	4-M24x500	1052



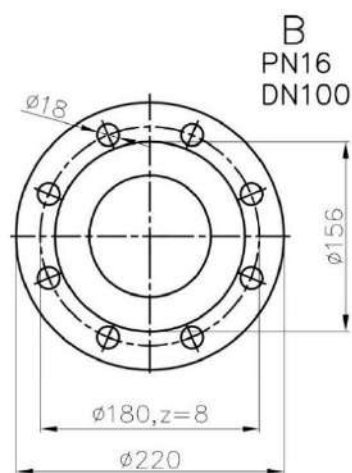
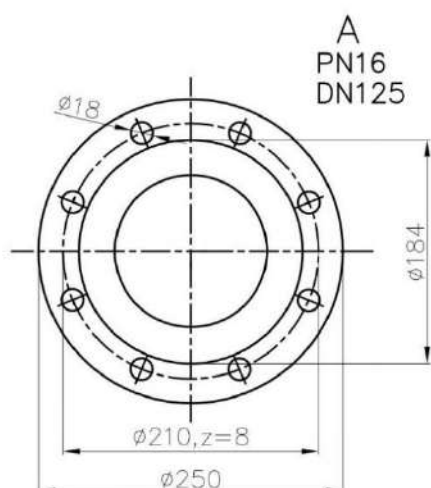
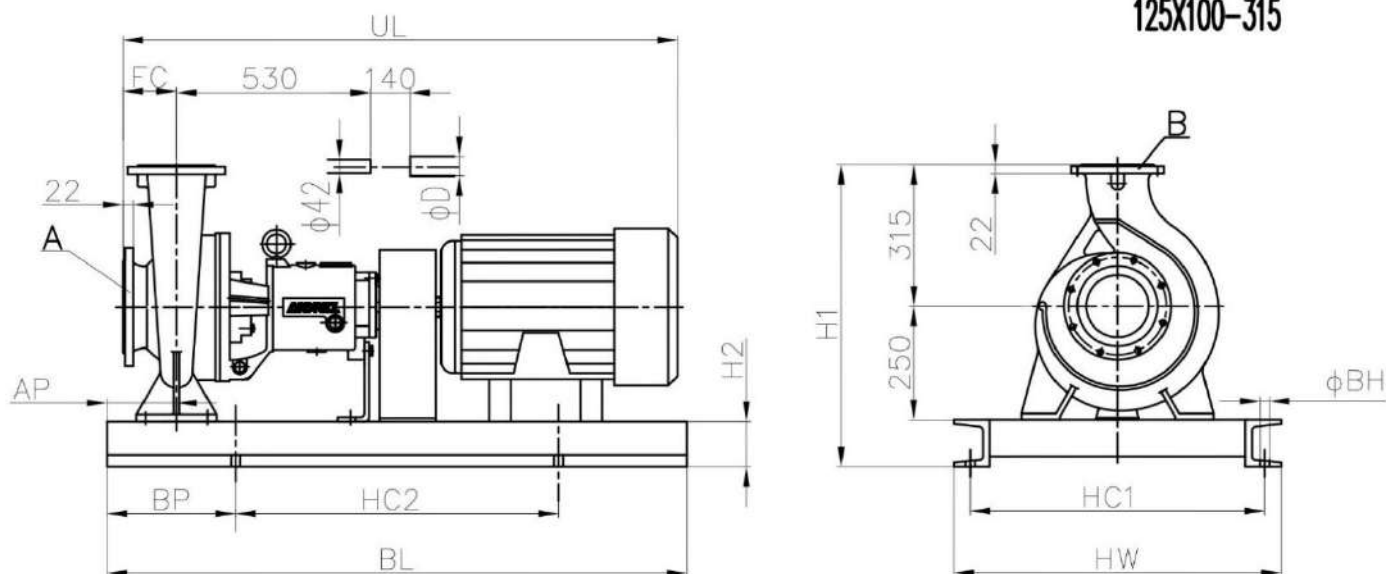
Эл. двигатель		H1	H2	HC1	HC2	D	HW	BL	AP	BP	UL	FC	BH		Вес, кг
Модель	кВт														
Y/YB112M-4	4	620	140	440	740	28	490	1120	90	190	1165	125	25	4-M20x400	229
Y/YB132S-4	5.5	620	140	440	740	38	490	1120	90	190	1240	125	25	4-M20x400	249
Y/YB132M-4	7.5	620	140	440	740	38	490	1120	90	190	1280	125	25	4-M20x400	268
Y/YB160M-4	11	620	140	490	840	42	540	1250	90	205	1365	125	25	4-M20x400	331
Y/YB160L-4	15	620	140	490	840	42	540	1250	90	205	1410	125	25	4-M20x400	349
Y/YB180M-4	18.5	620	140	490	840	48	540	1250	90	205	1435	125	25	4-M20x400	399
Y/YB200L1-2	30	640	160	550	940	55	610	1400	90	230	1544	125	30	4-M24x500	493
Y/YB200L2-2	37	640	160	550	940	55	610	1400	90	230	1544	125	30	4-M24x500	508
Y/YB225M-2	45	665	185	550	940	55	610	1400	90	230	1580	125	30	4-M24x500	604
Y/YB250M-2	55	715	235	600	1060	60	660	1600	90	270	1695	125	30	4-M24x500	702
Y/YB280S-2	75	745	265	670	1200	65	730	1800	90	300	1765	125	30	4-M24x500	908
Y/YB280M-2	90	745	265	670	1200	65	730	1800	90	300	1815	125	30	4-M24x500	1011



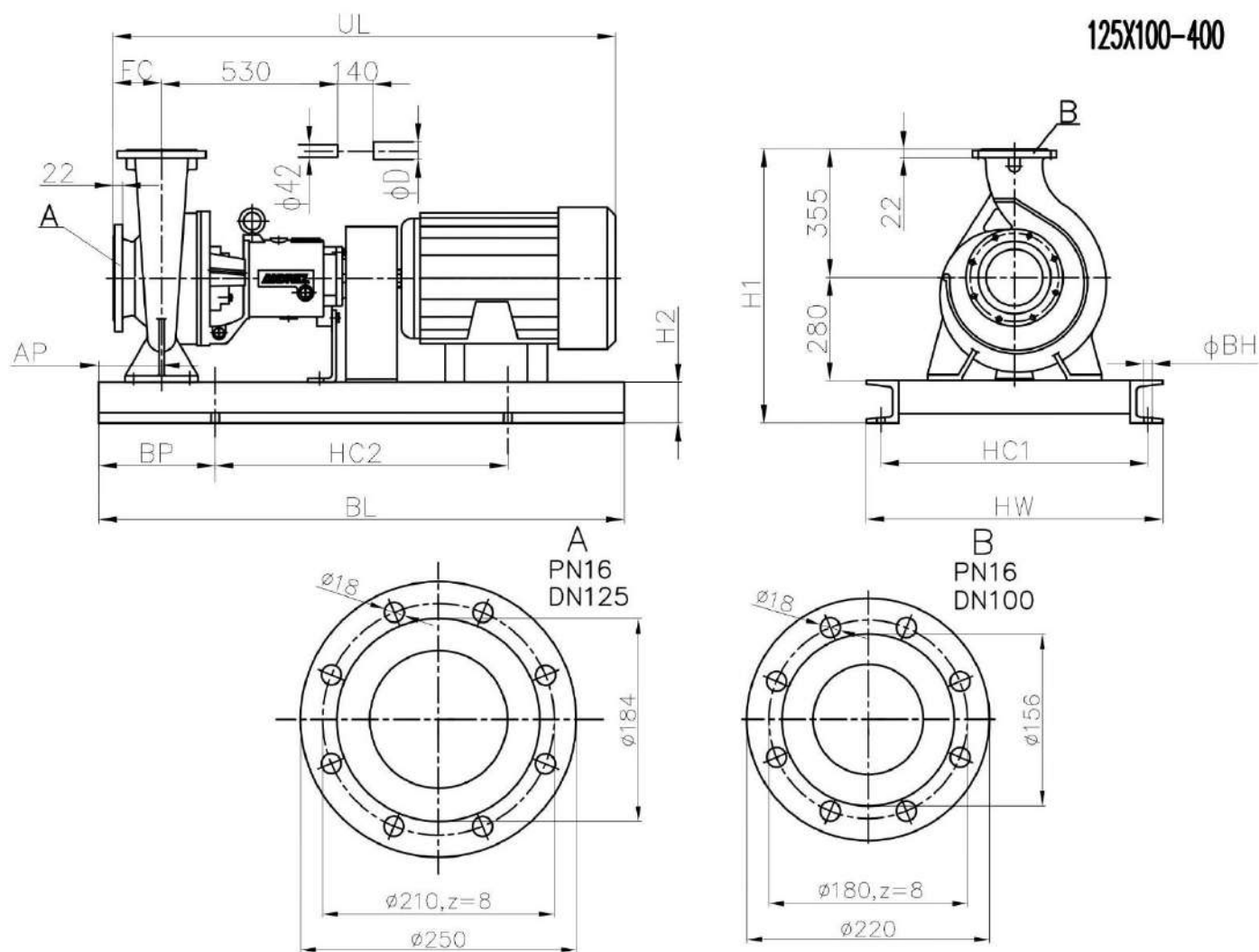
125X100-250

Эл.двигатель		H1	H2	HC1	HC2	D	HW	BL	AP	BP	UL	FC	BH		Вес, кг
Модель	кВт														
Y/YB132M-4	7.5	645	140	490	840	38	540	1250	90	205	1325	140	25	4-M20x400	335
Y/YB160M-4	11	645	140	490	840	42	540	1250	90	205	1410	140	25	4-M20x400	388
Y/YB160L-4	15	665	160	550	940	42	610	1400	90	230	1455	140	30	4-M24x500	429
Y/YB180M-4	18.5	665	160	550	940	48	610	1400	90	230	1480	140	30	4-M24x500	478
Y/YB180L-4	22	665	160	550	940	48	610	1400	90	230	1520	140	30	4-M24x500	504
Y/YB200L-4	30	665	160	550	940	55	610	1400	90	230	1589	140	30	4-M24x500	598
Y/YB250M-2	55	715	210	600	1060	60	660	1600	90	270	1740	140	30	4-M24x500	754
Y/YB280S-2	75	745	240	670	1200	65	730	1800	90	300	1810	140	30	4-M24x500	960
Y/YB280M-2	90	745	240	670	1200	65	730	1800	90	300	1860	140	30	4-M24x500	1063
Y/YB315S-2	110	800	295	670	1350	65	730	2000	90	325	1980	140	30	4-M24x500	1513
Y/YB315M-2	132	800	295	670	1350	65	730	2000	90	325	2030	140	30	4-M24x500	1573
Y/YB315L1-2	160	800	295	670	1350	65	730	2000	90	325	2080	140	30	4-M24x500	1763
Y/YB315L2-2	200	800	295	670	1350	65	730	2000	90	325	2080	140	30	4-M24x500	2013

125X100-315



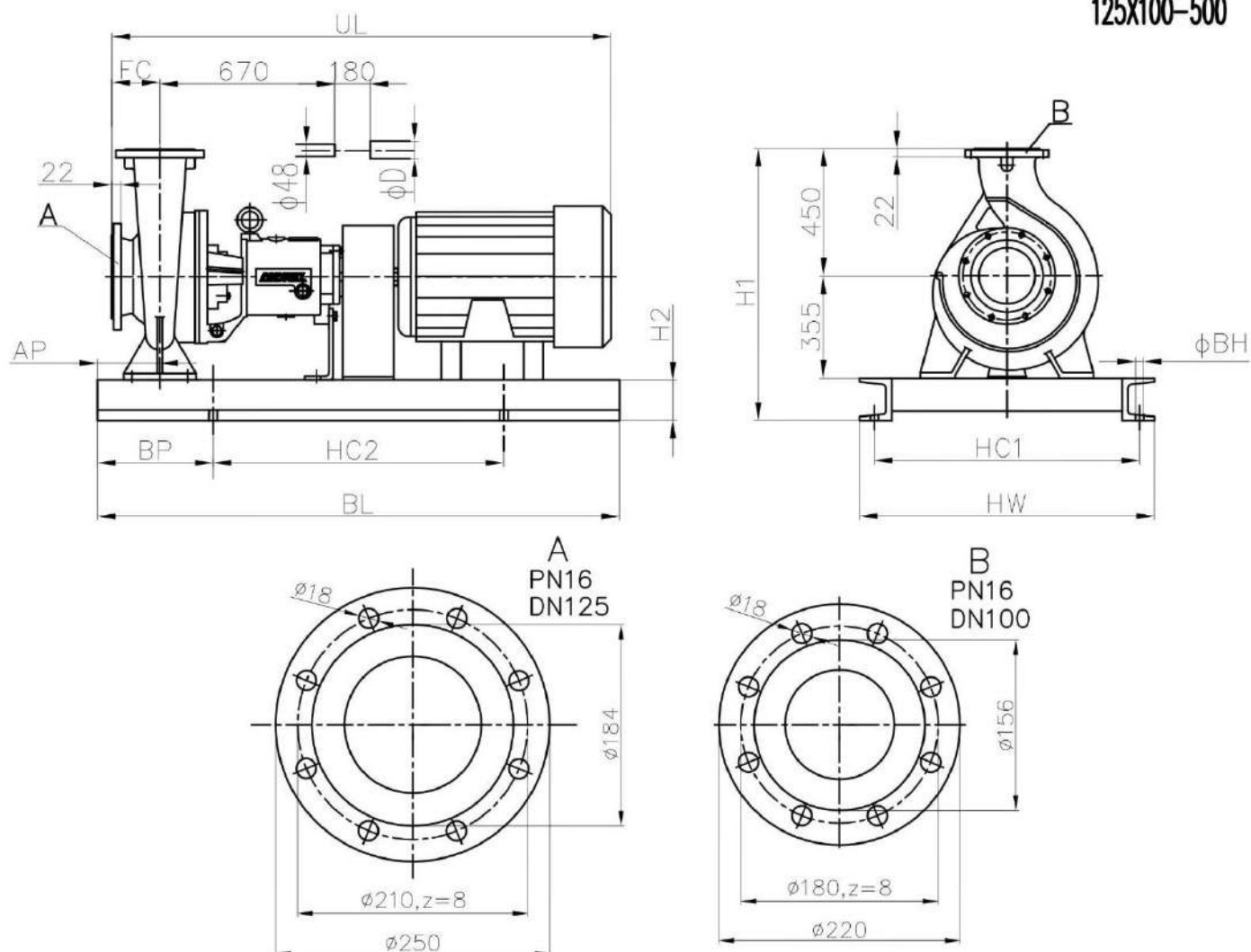
		H1	H2	HC1	HC2	D	HW	BL	AP	BP	UL	FC	BH		
Y/YB160M-4	11	705	140	490	840	42	540	1250	90	205	1410	140	25	4-M20x400	396
Y/YB160L-4	15	725	160	550	940	42	610	1400	90	230	1455	140	30	4-M24x500	439
Y/YB180M-4	18.5	725	160	550	940	48	610	1400	90	230	1480	140	30	4-M24x500	488
Y/YB180L-4	22	725	160	550	940	48	610	1400	90	230	1520	140	30	4-M24x500	514
Y/YB200L-4	30	725	160	550	940	55	610	1400	90	230	1589	140	30	4-M24x500	604
Y/YB225S-4	37	725	160	550	940	60	610	1400	90	230	1630	140	30	4-M24x500	674
Y/YB225M-4	45	750	185	600	1060	60	660	1600	90	270	1655	140	30	4-M24x500	723
Y/YB280M-2	90	780	215	670	1200	65	730	1800	90	300	1860	140	30	4-M24x500	1067
Y/YB315S-2	110	835	270	670	1350	65	730	2000	90	325	1980	140	30	4-M24x500	1518
Y/YB315M-2	132	835	270	670	1350	65	730	2000	90	325	2030	140	30	4-M24x500	1578
Y/YB315L1-2	160	835	270	670	1350	65	730	2000	90	325	2080	140	30	4-M24x500	1768
Y/YB315L2-2	200	835	270	670	1350	65	730	2000	90	325	2080	140	30	4-M24x500	2018



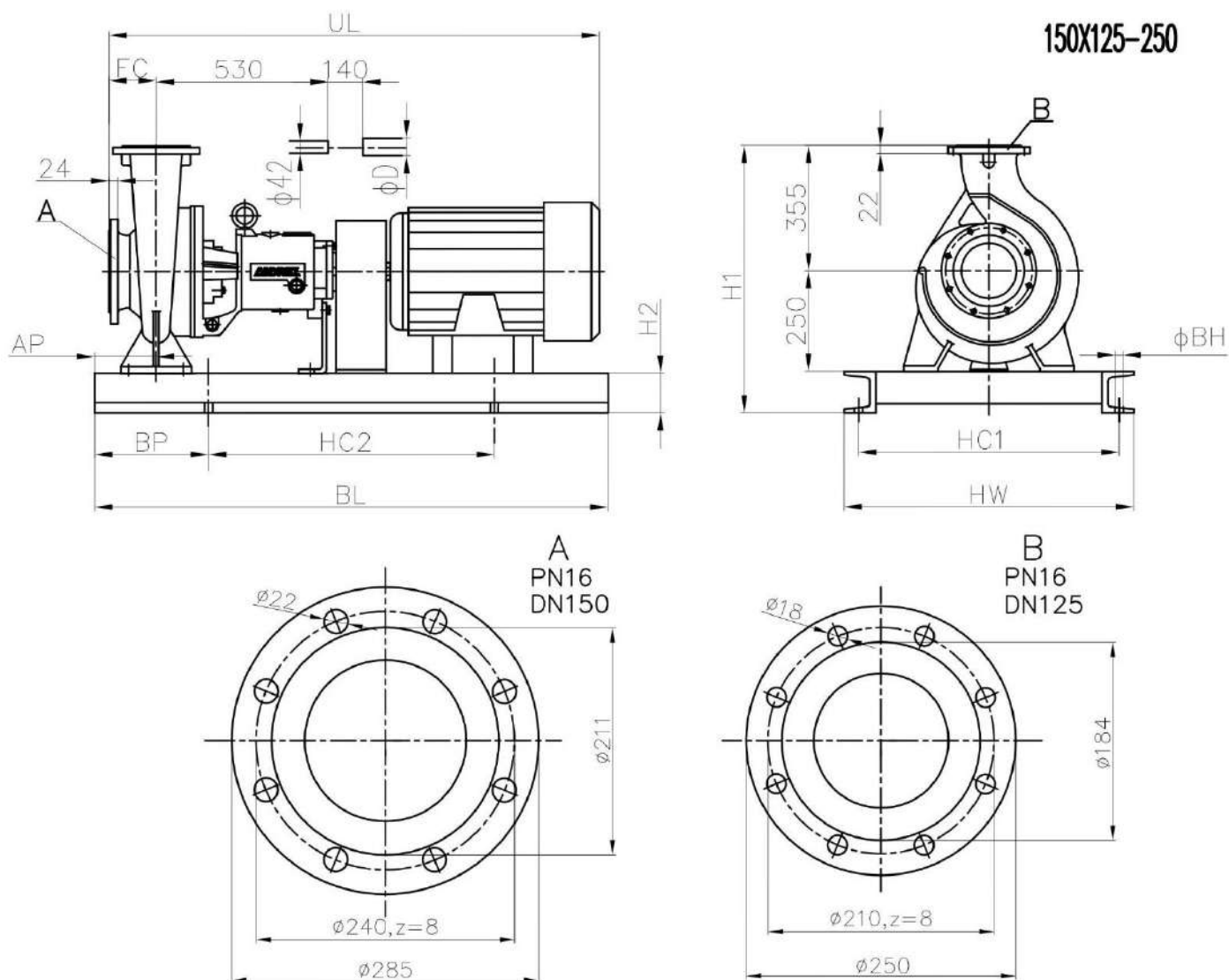
125X100-400

Эл. двигатель		H1	H2	HC1	HC2	D	HW	BL	AP	BP	UL	FC	BH		Вес, кг
Модель	кВт														
Y/YB180L-4	22	820	185	600	1060	48	660	1600	110	270	1520	140	30	4-M24x500	609
Y/YB200L-4	30	820	185	600	1060	55	660	1600	110	270	1589	140	30	4-M24x500	700
Y/YB225S-4	37	820	185	600	1060	60	660	1600	110	270	1630	140	30	4-M24x500	764
Y/YB225M-4	45	820	185	600	1060	60	660	1600	110	270	1655	140	30	4-M24x500	779
Y/YB250M-4	55	820	185	600	1060	65	660	1600	110	270	1740	140	30	4-M24x500	920
Y/YB280S-4	75	820	185	670	1200	75	730	1800	110	300	1810	140	30	4-M24x500	1065
Y/YB280M-4	90	820	185	670	1200	75	730	1800	110	300	1860	140	30	4-M24x500	1180

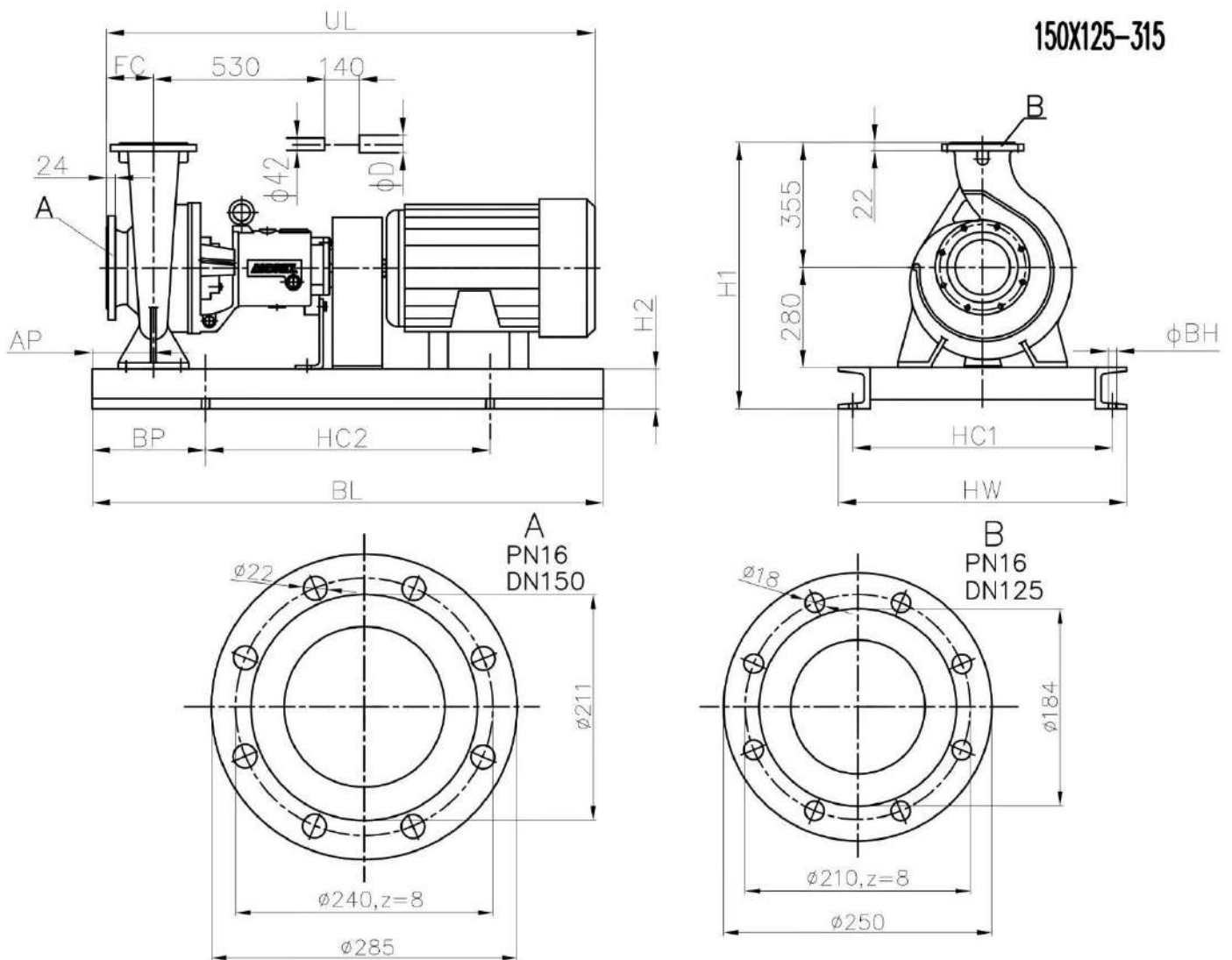
125X100-500



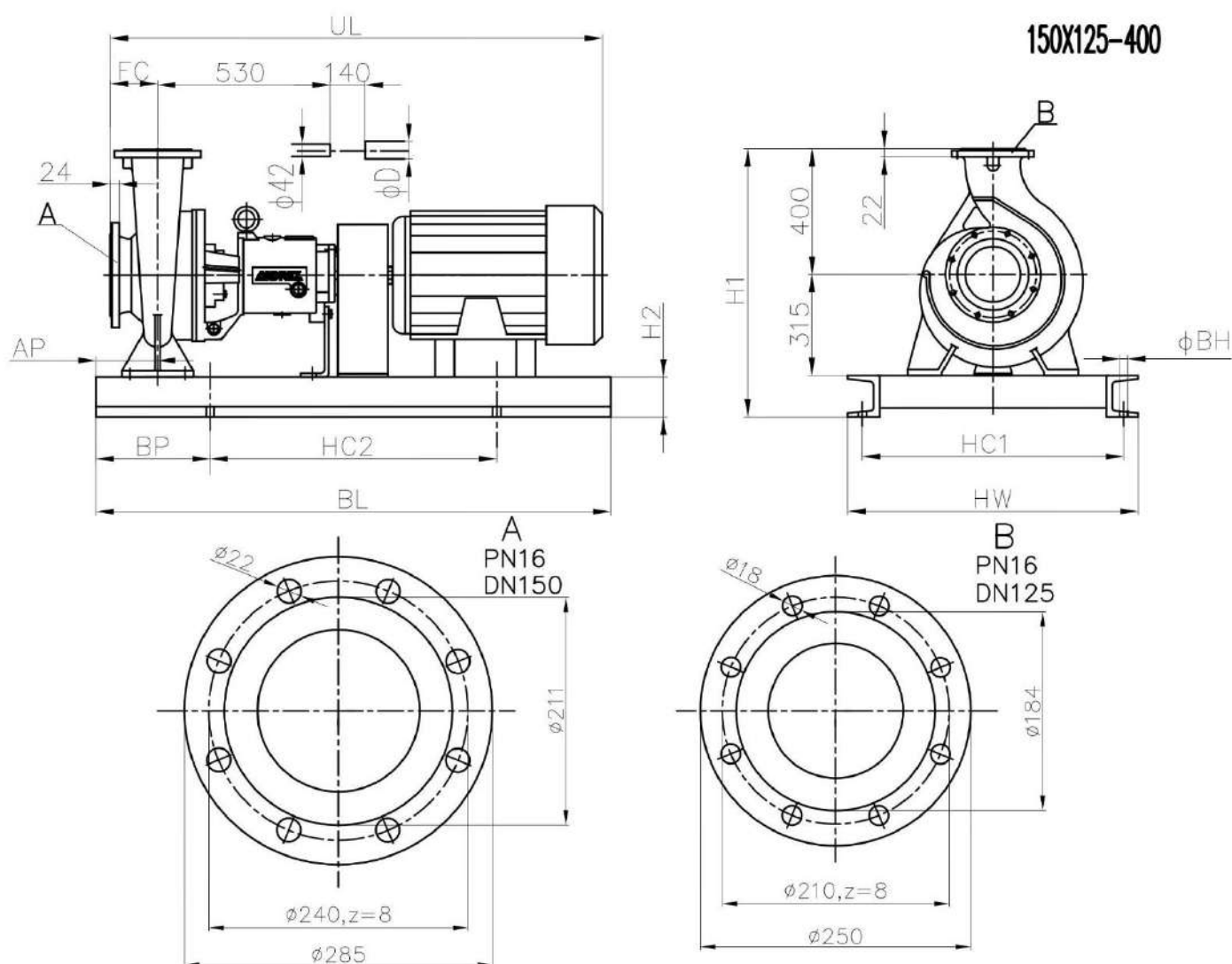
Эл. двигатель		H1	H2	HC1	HC2	D	HW	BL	AP	BP	UL	FC	BH		Вес, кг
Модель	кВт														
Y/YB225M-4	45	990	185	670	1200	60	730	1800	110	300	1855	160	30	4-M24x500	977
Y/YB250M-4	55	990	185	670	1200	65	730	1800	110	300	1940	160	30	4-M24x500	1117
Y/YB280S-4	75	1010	205	670	1350	75	730	2000	110	325	2010	160	30	4-M24x500	1283
Y/YB280M-4	90	1010	205	670	1350	75	730	2000	110	325	2060	160	30	4-M24x500	1398
Y/YB315S-4	110	1010	205	670	1500	80	730	2200	110	350	2210	160	30	4-M24x500	1803
Y/YB315M-4	132	1010	205	670	1500	80	730	2200	110	350	2260	160	30	4-M24x500	1853
Y/YB315L1-4	160	1010	205	670	1500	80	730	2200	110	350	2310	160	30	4-M24x500	1973



Эл.двигатель		H1	H2	HC1	HC2	D	HW	BL	AP	BP	UL	FC	BH		Вес, кг
Модель	кВт														
Y/YB160M-4	11	745	140	490	840	42	540	1250	90	205	1410	140	25	4-M20x400	402
Y/YB160L-4	15	765	160	550	940	42	610	1400	90	230	1455	140	30	4-M24x500	445
Y/YB180M-4	18.5	765	160	550	940	48	610	1400	90	230	1480	140	30	4-M24x500	494
Y/YB180L-4	22	765	160	550	940	48	610	1400	90	230	1520	140	30	4-M24x500	520
Y/YB200L-4	30	765	160	550	940	55	610	1400	90	230	1589	140	30	4-M24x500	610
Y/YB225S-4	37	765	160	550	940	60	610	1400	90	230	1630	140	30	4-M24x500	680
Y/YB225M-4	45	790	185	600	1060	60	660	1600	90	270	1655	140	30	4-M24x500	729

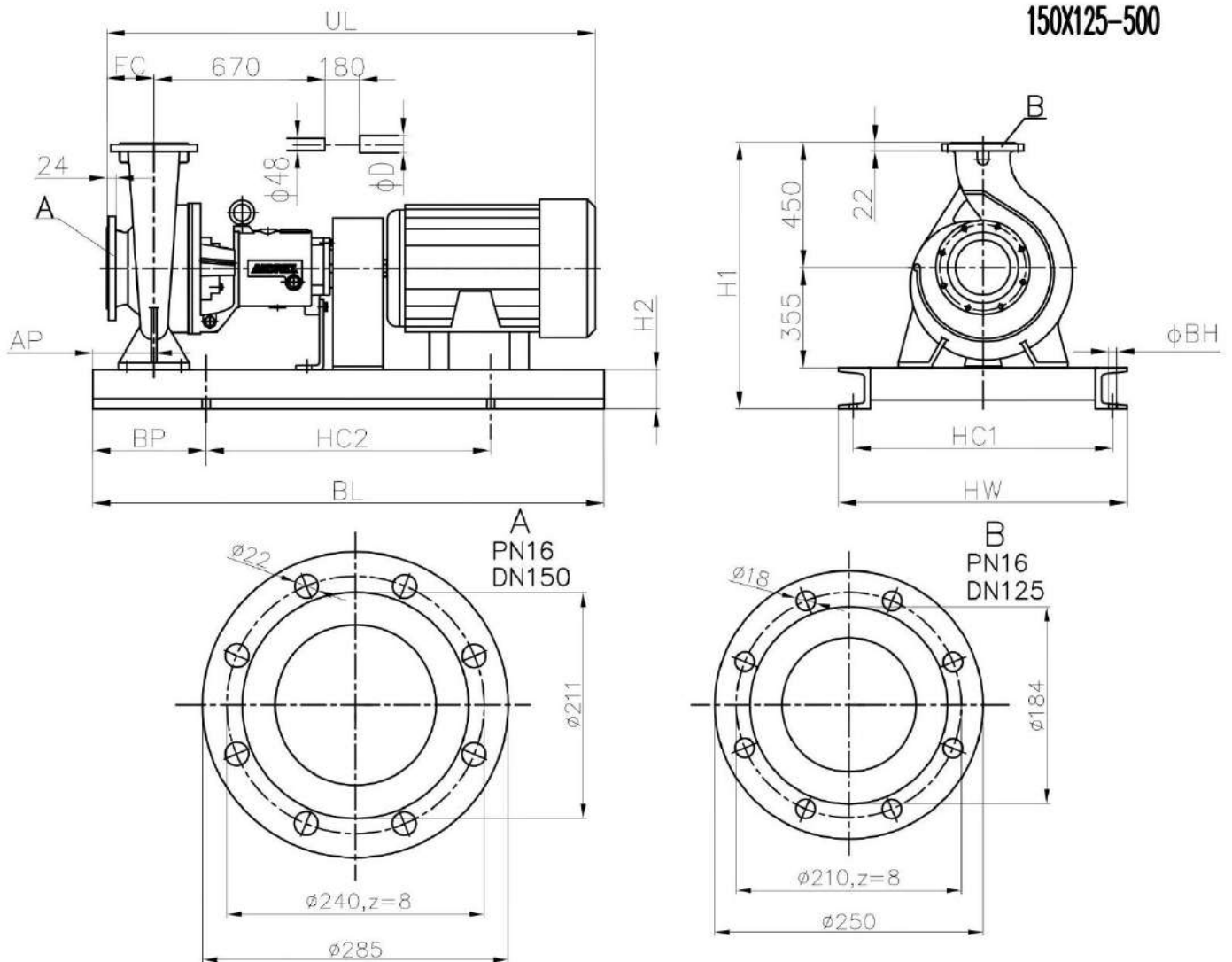


Эл. двигатель		H1	H2	HC1	HC2	D	HW	BL	AP	BP	UL	FC	BH		Вес, кг
Модель	кВт														
Y/YB180M-4	18.5	820	185	600	1060	48	660	1600	110	270	1480	140	30	4-M24x500	555
Y/YB180L-4	22	820	185	600	1060	48	660	1600	110	270	1520	140	30	4-M24x500	581
Y/YB200L-4	30	820	185	600	1060	55	660	1600	110	270	1589	140	30	4-M24x500	672
Y/YB225S-4	37	820	185	600	1060	60	660	1600	110	270	1630	140	30	4-M24x500	736
Y/YB225M-4	45	820	185	600	1060	60	660	1600	110	270	1655	140	30	4-M24x500	751
Y/YB250M-4	55	820	185	600	1060	65	660	1600	110	270	1740	140	30	4-M24x500	892
Y/YB280S-4	75	820	185	670	1200	75	730	1800	110	300	1810	140	30	4-M24x500	1037

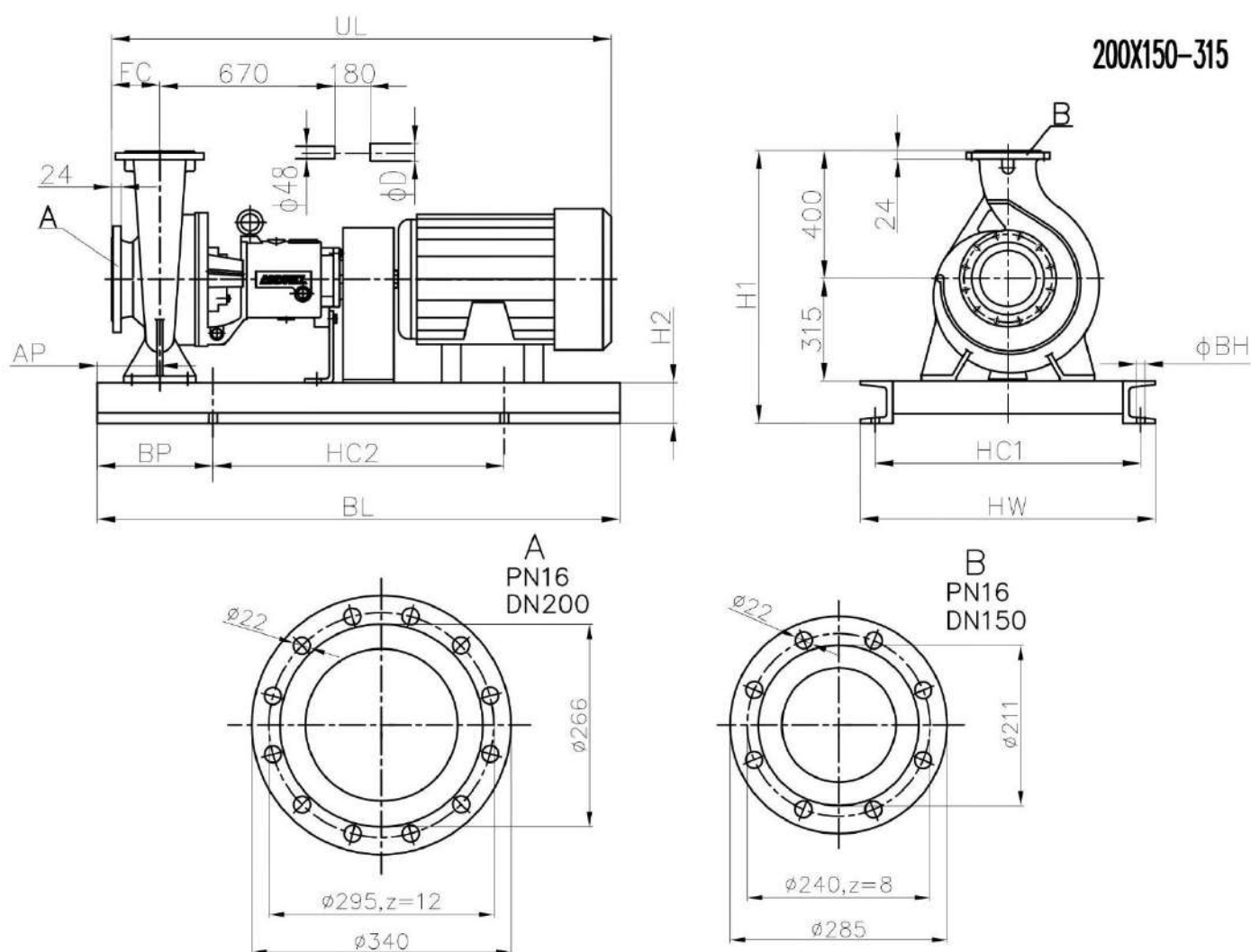


Эл.двигатель		H1	H2	HC1	HC2	D	HW	BL	AP	BP	UL	FC	BH		Вес, кг
Модель	кВт														
Y/YB225S-4	37	900	185	600	1060	60	660	1600	110	270	1630	140	30	4-M24x500	785
Y/YB225M-4	45	900	185	600	1060	60	660	1600	110	270	1655	140	30	4-M24x500	800
Y/YB250M-4	55	900	185	600	1060	65	660	1600	110	270	1740	140	30	4-M24x500	941
Y/YB280S-4	75	900	185	670	1200	75	730	1800	110	300	1810	140	30	4-M24x500	1086
Y/YB280M-4	90	900	185	670	1200	75	730	1800	110	300	1860	140	30	4-M24x500	1201
Y/YB315S-4	110	920	205	670	1350	80	730	2000	110	325	2010	140	30	4-M24x500	1635
Y/YB315M-4	132	920	205	670	1350	80	730	2000	110	325	2060	140	30	4-M24x500	1685

150X125-500

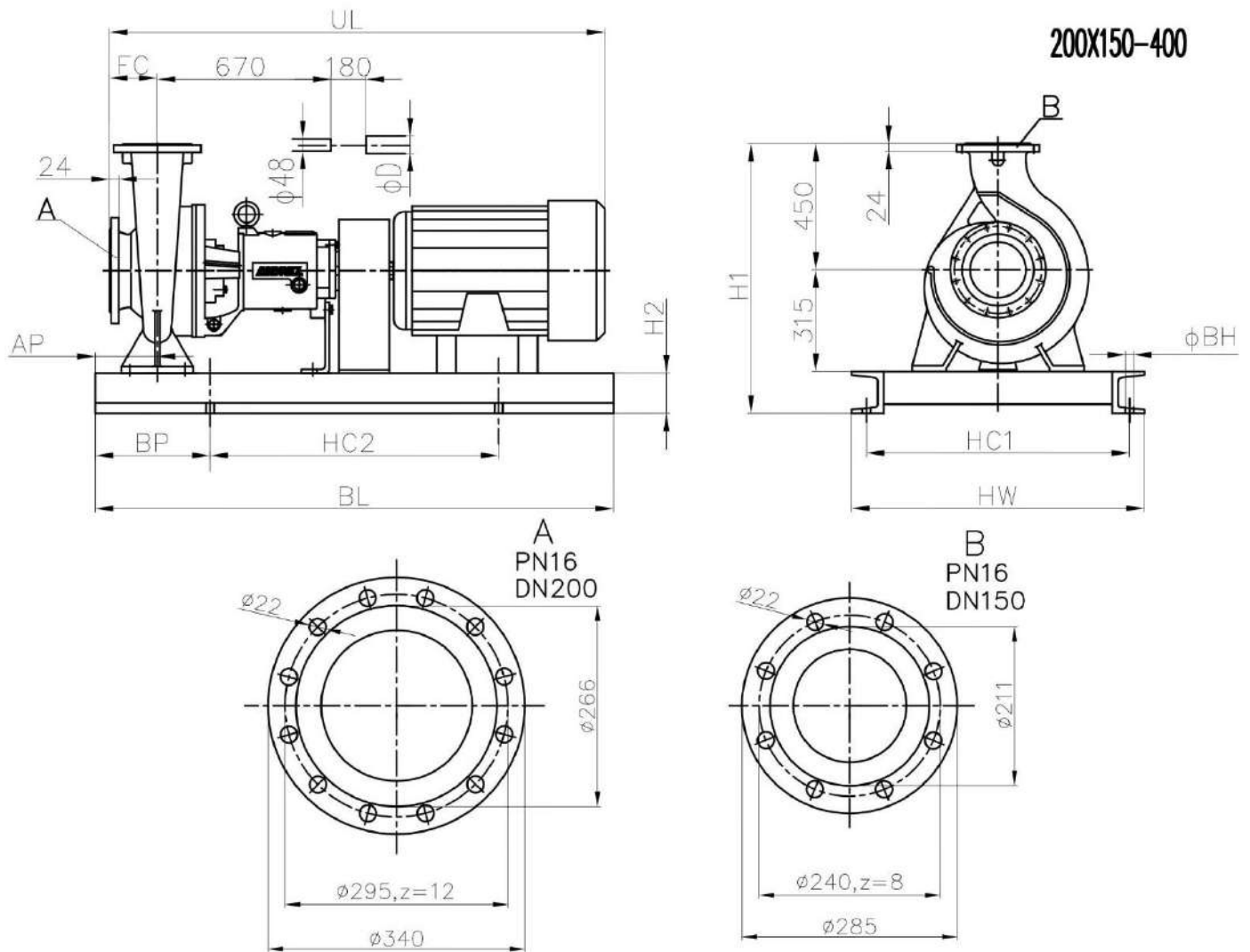


Эл.двигатель		H1	H2	HC1	HC2	D	HW	BL	AP	BP	UL	FC	BH		Вес, кг
Модель	кВт														
Y/YB280S-4	75	1010	205	670	1350	75	730	2000	110	325	2010	160	30	4-M24x500	1300
Y/YB280M-4	90	1010	205	670	1350	75	730	2000	110	325	2060	160	30	4-M24x500	1415
Y/YB315S-4	110	1010	205	670	1500	80	730	2200	110	350	2210	160	30	4-M24x500	1820
Y/YB315M-4	132	1010	205	670	1500	80	730	2200	110	350	2260	160	30	4-M24x500	1870
Y/YB315L1-4	160	1010	205	670	1500	80	730	2200	110	350	2310	160	30	4-M24x500	1990
Y/YB315L2-4	200	1010	205	670	1500	80	730	2200	110	350	2310	160	30	4-M24x500	2170

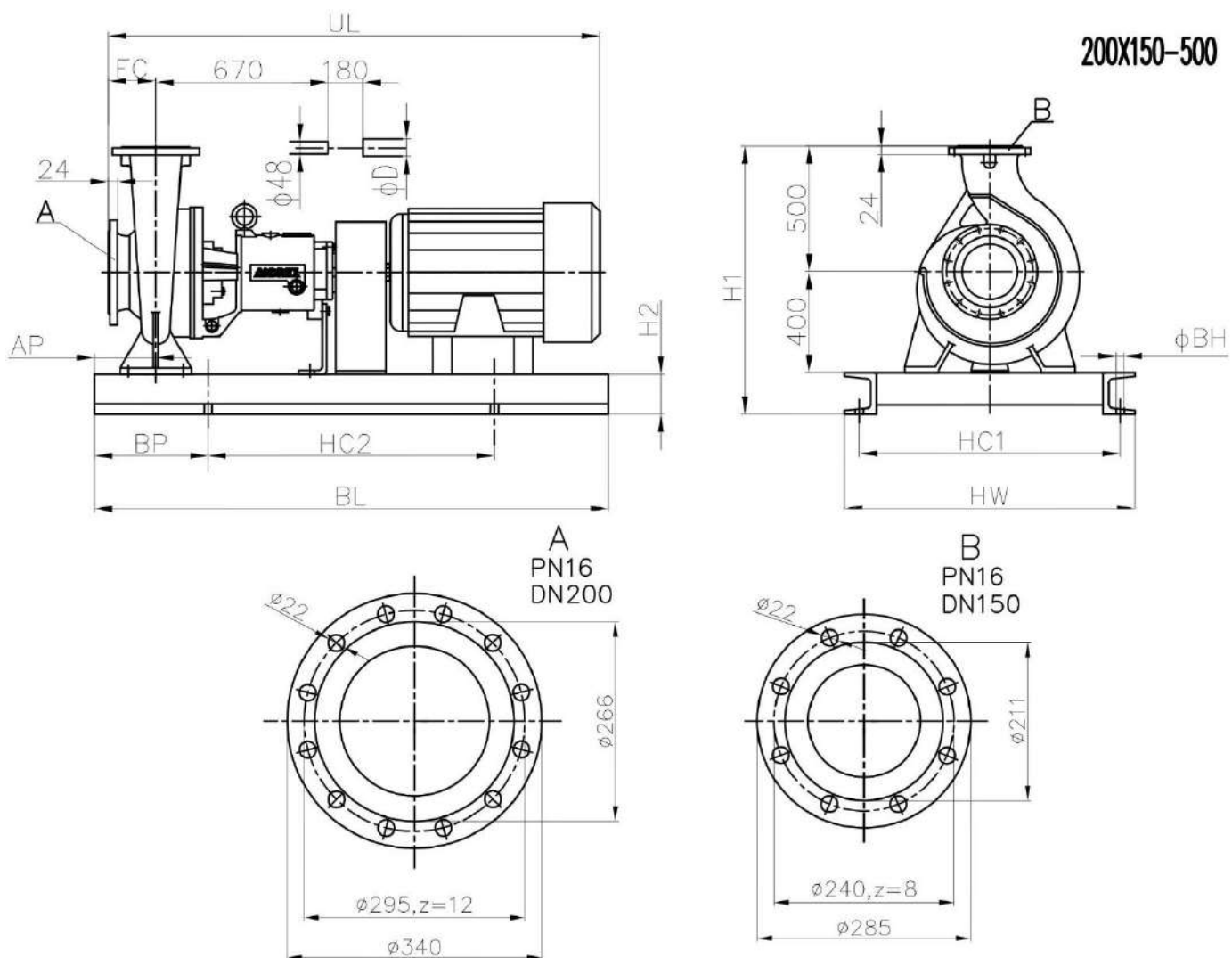


200X150-315

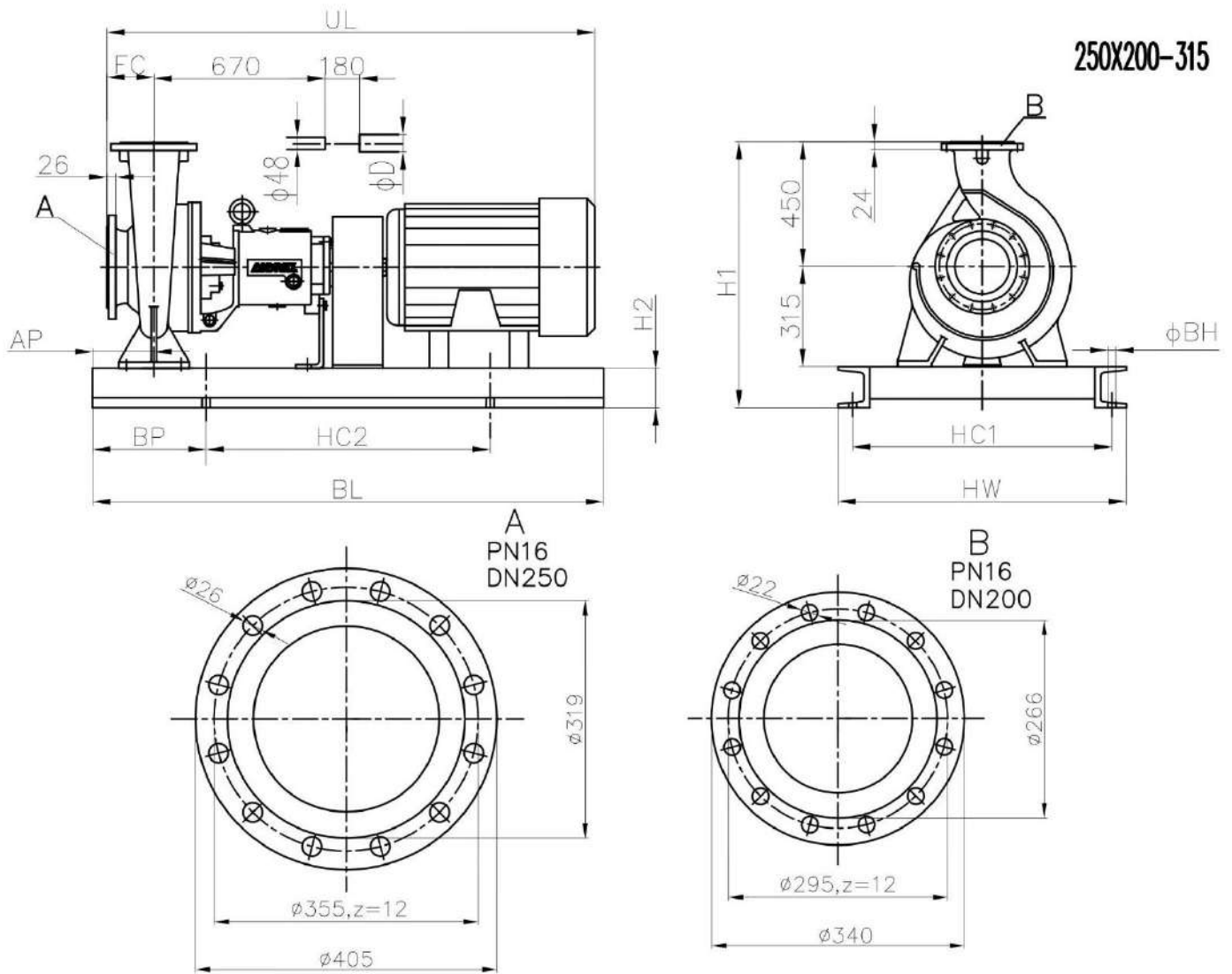
Эл. двигатель		H1	H2	HC1	HC2	D	HW	BL	AP	BP	UL	FC	BH		Вес, кг
Модель	кВт														
Y/YB200L-4	30	900	185	670	1200	55	730	1800	110	300	1789	160	30	4-M24x500	828
Y/YB225S-4	37	900	185	670	1200	60	730	1800	110	300	1830	160	30	4-M24x500	888
Y/YB225M-4	45	900	185	670	1200	60	730	1800	110	300	1855	160	30	4-M24x500	903
Y/YB250M-4	55	900	185	670	1200	65	730	1800	110	300	1940	160	30	4-M24x500	1043
Y/YB280S-4	75	900	185	670	1200	75	730	1800	110	300	2010	160	30	4-M24x500	1159
Y/YB280M-4	90	920	205	670	1350	75	730	2000	110	325	2060	160	30	4-M24x500	1322
Y/YB315S-4	110	920	205	670	1500	80	730	2200	110	350	2210	160	30	4-M24x500	1725
Y/YB315M-4	132	920	205	670	1500	80	730	2200	110	350	2260	160	30	4-M24x500	1775



Эл. двигатель		H1	H2	HC1	HC2	D	HW	BL	AP	BP	UL	FC	BH		Вес, кг
Модель	кВт														
Y/YB225M-4	45	950	185	670	1200	60	730	1800	110	300	1855	160	30	4-M24x500	985
Y/YB250M-4	55	950	185	670	1200	65	730	1800	110	300	1940	160	30	4-M24x500	1125
Y/YB280S-4	75	950	185	670	1200	75	730	1800	110	300	2010	160	30	4-M24x500	1241
Y/YB280M-4	90	970	205	670	1350	75	730	2000	110	325	2060	160	30	4-M24x500	1404
Y/YB315S-4	110	970	205	670	1500	80	730	2200	110	350	2210	160	30	4-M24x500	1807
Y/YB315M-4	132	970	205	670	1500	80	730	2200	110	350	2260	160	30	4-M24x500	1857
Y/YB315L1-4	160	970	205	670	1500	80	730	2200	110	350	2310	160	30	4-M24x500	1977
Y/YB315L2-4	200	970	205	670	1500	80	730	2200	110	350	2310	160	30	4-M24x500	2157



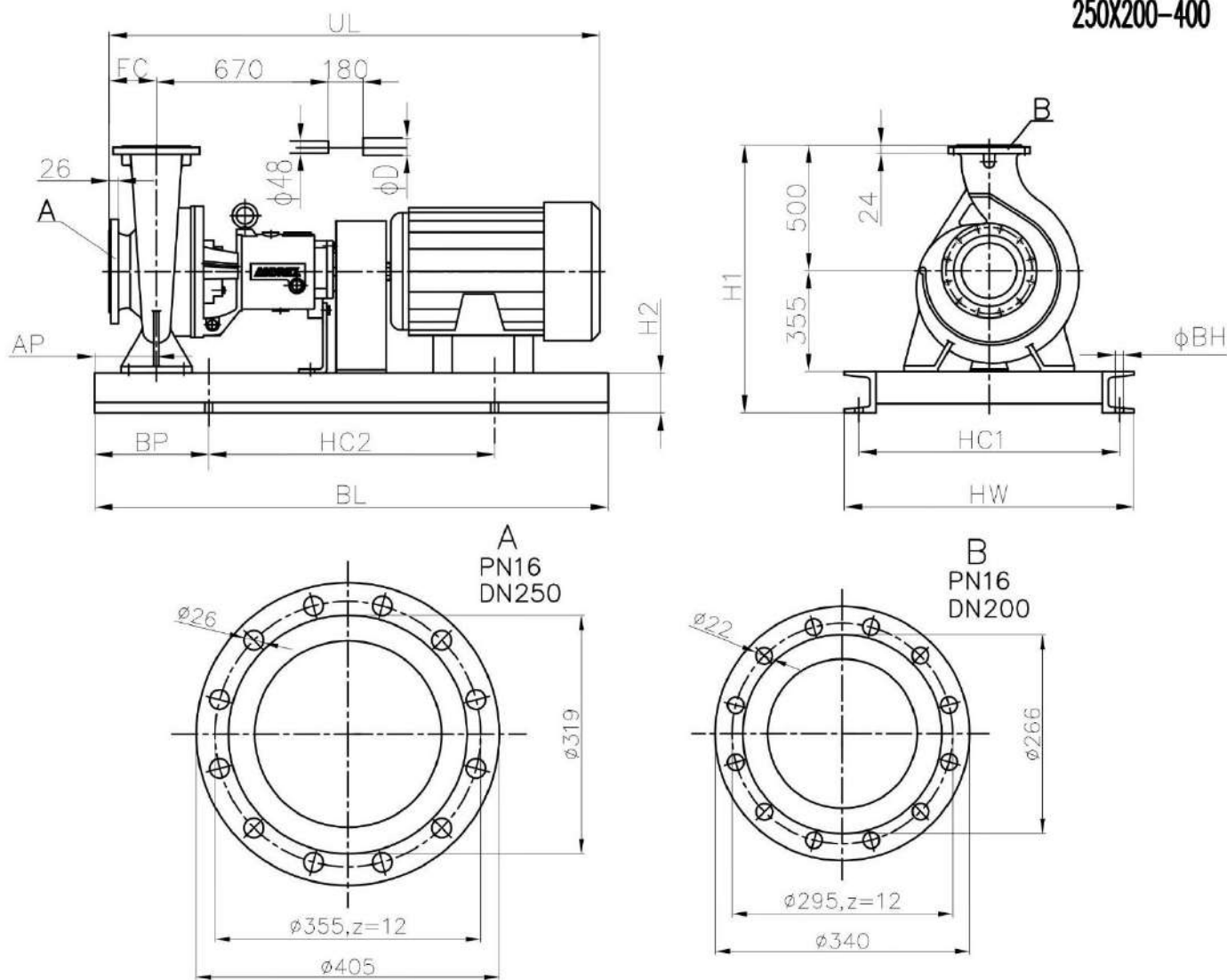
Эл. двигатель		H1	H2	HC1	HC2	D	HW	BL	AP	BP	UL	FC	BH		Вес, кг
Модель	кВт														
Y/YB280S-4	75	1105	205	670	1350	75	730	2000	110	325	2010	160	30	4-M24x500	1345
Y/YB280M-4	90	1105	205	670	1350	75	730	2000	110	325	2060	160	30	4-M24x500	1460
Y/YB315S-4	110	1105	205	670	1500	80	730	2200	110	350	2210	160	30	4-M24x500	1866
Y/YB315M-4	132	1105	205	670	1500	80	730	2200	110	350	2260	160	30	4-M24x500	1916
Y/YB315L1-4	160	1105	205	670	1500	80	730	2200	110	350	2310	160	30	4-M24x500	2036
Y/YB315L2-4	200	1105	205	670	1500	80	730	2200	110	350	2310	160	30	4-M24x500	2216



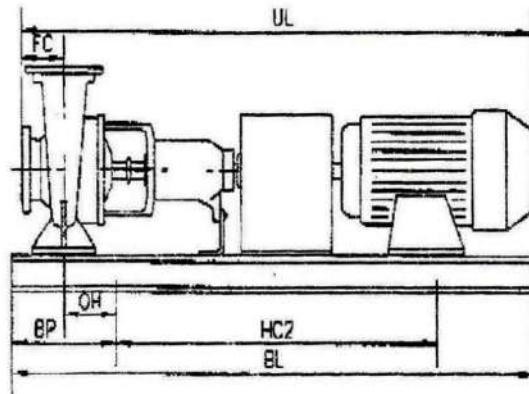
250X200-315

Эл. двигатель		H1	H2	HC1	HC2	D	HW	BL	AP	BP	UL	FC	BH		Вес, кг
Модель	кВт														
Y/YB200L-4	30	950	185	670	1200	55	730	1800	110	300	1789	180	30	4-M24x500	871
Y/YB225S-4	37	950	185	670	1200	60	730	1800	110	300	1850	180	30	4-M24x500	931
Y/YB225M-4	45	950	185	670	1200	60	730	1800	110	300	1875	180	30	4-M24x500	946
Y/YB250M-4	55	950	185	670	1200	65	730	1800	110	300	1960	180	30	4-M24x500	1086
Y/YB280S-4	75	970	205	670	1350	75	730	2000	110	325	2030	180	30	4-M24x500	1250
Y/YB280M-4	90	970	205	670	1350	75	730	2000	110	325	2080	180	30	4-M24x500	1365
Y/YB315S-4	110	970	205	670	1500	80	730	2200	110	350	2230	180	30	4-M24x500	1768
Y/YB315L1-4	160	970	205	670	1500	80	730	2200	110	350	2330	180	30	4-M24x500	1938

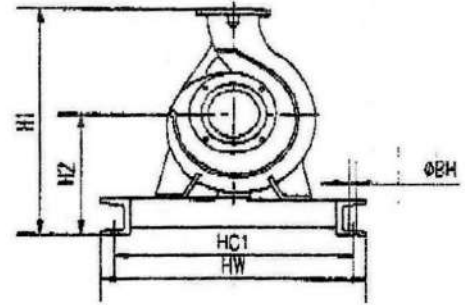
250X200-400



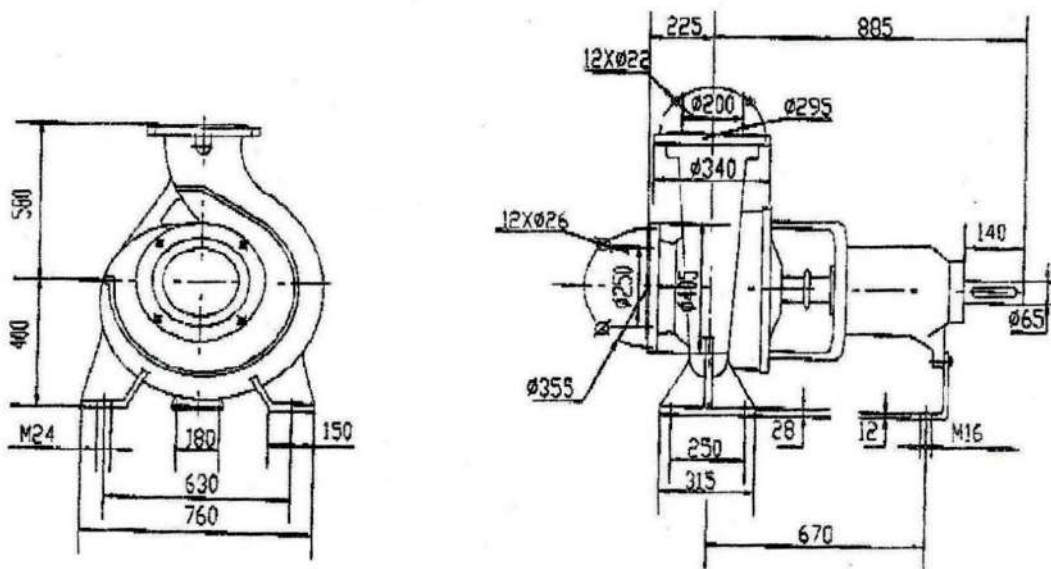
Эл. двигатель		H1	H2	HC1	HC2	D	HW	BL	AP	BP	UL	FC	BH		Вес, кг
Модель	кВт														
Y/YB280S-4	75	1060	205	670	1350	75	730	2000	110	325	2030	180	30	4-M24x500	1337
Y/YB280M-4	90	1060	205	670	1350	75	730	2000	110	325	2080	180	30	4-M24x500	1452
Y/YB315S-4	110	1060	205	670	1500	80	730	2200	110	350	2230	180	30	4-M24x500	1852
Y/YB315M-4	132	1060	205	670	1500	80	730	2200	110	350	2280	180	30	4-M24x500	1907
Y/YB315L1-4	160	1060	205	670	1500	80	730	2200	110	350	2330	180	30	4-M24x500	2027
Y/YB315L2-4	200	1060	205	670	1500	80	730	2200	110	350	2330	180	30	4-M24x500	2207

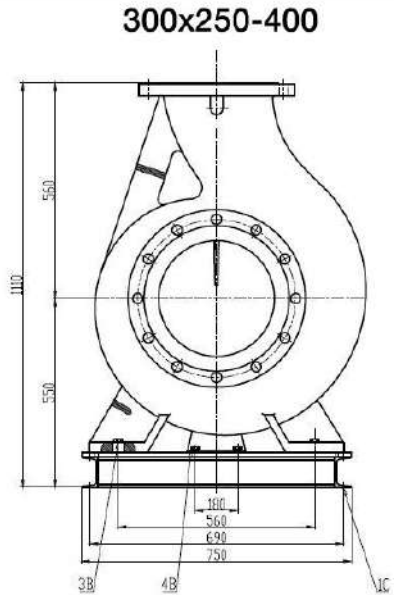
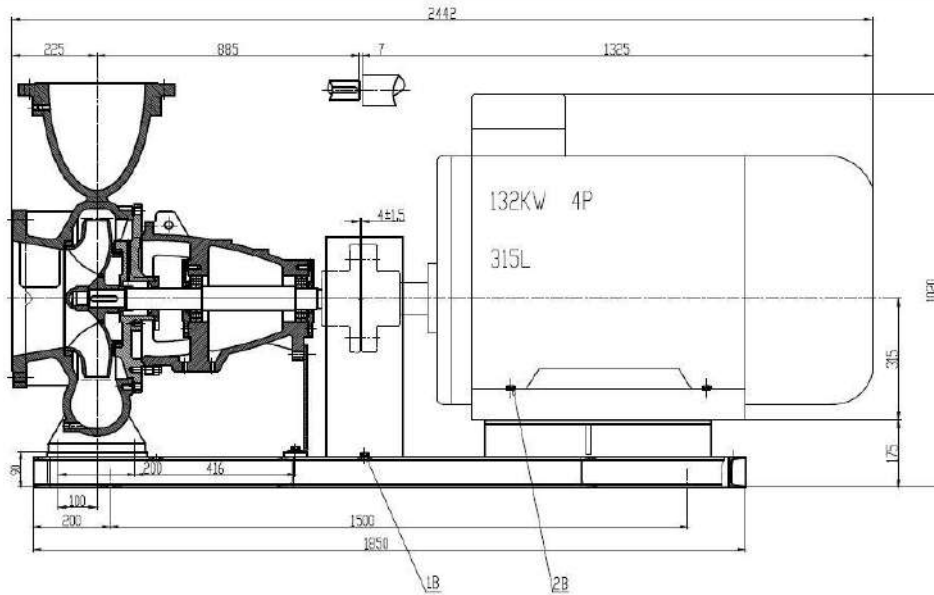


250x200-500

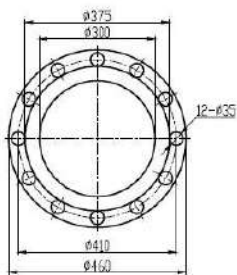


Эл. двигатель		H1	H2	HC1	HC2	HW	BL	BP	BH	OH	UL	FC
Модель	кВт											
Y315M1-4	132	1205	625	770	1170	830	2070	450	33	277	2455	225
Y315M2-4	160	1205	625	770	1170	830	2070	450	33	277	2455	225
Y315L2-4	200	1205	625	770	1170	830	2070	450	33	277	2505	225
Y355M1-4	220	1205	625	770	1400	830	2185	365	33	192	2686	225
Y355M2-4	250	1205	625	770	1400	830	2185	365	33	192	2686	225

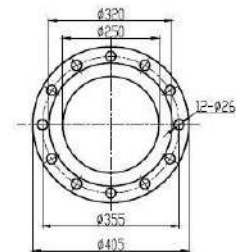




Фланец ВХОДА ВОДЫ
CB/П1724L7-1998 PN 1.6MPa

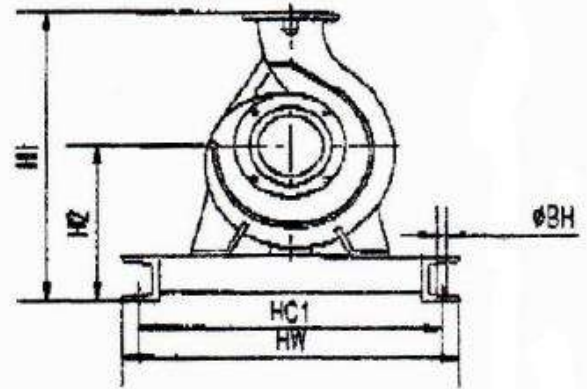
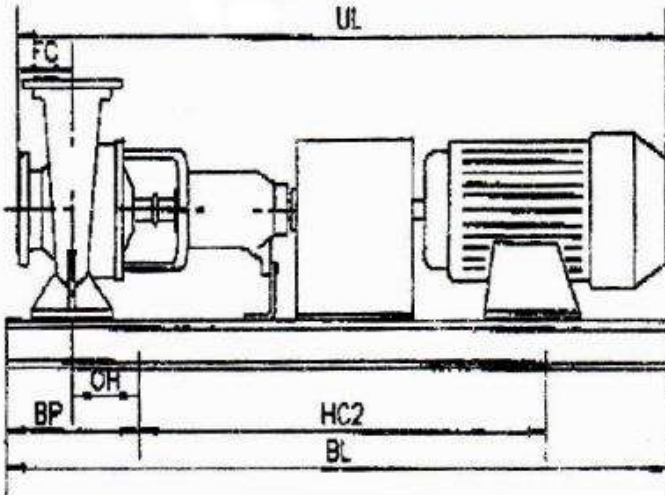


Фланец
CB/П1724L7-1998 PN 1.6MPa

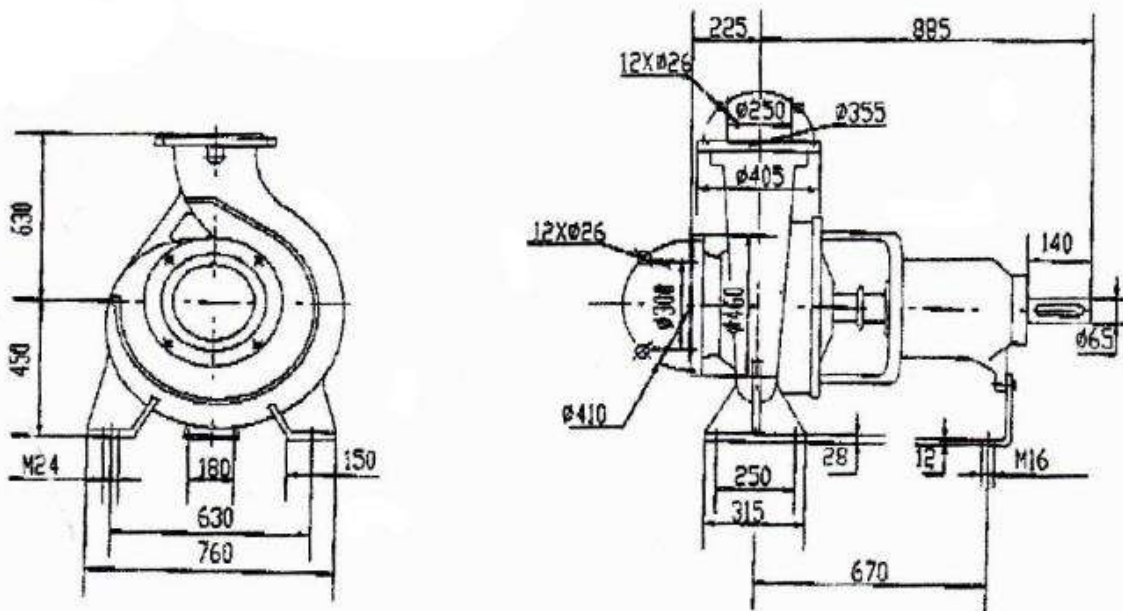


Поз.	НАИМЕНОВАНИЕ	КОЛ.
1B	M24x3 Болт, M2 Топка, M2 Прокладка	2
2B	M24x95, M24, M24	4
3B	M24x70, M24, M24	4
4B	M2x35, M2, M2	2
1C	M6x300 Болт	4

300x250-500



Эл. двигатель		H1	H2	HC1	HC2	HW	BL	BP	BH	OH	UL	FC
Модель	кВт											
Y315L2-4	200	1305	675	770	1200	830	2125	450	33	232	2505	225
Y355M1-4	220	1305	675	770	1350	830	2350	500	33	272	2686	225
Y355L1-4	280	1305	675	770	1350	830	2350	500	33	272	2686	225
Y355L2-4	315	1305	675	770	1350	830	2350	500	33	272	2686	225
Y355L1-4, IP23	355	1305	675	770	1350	830	2350	500	33	272	2467	225



В таблице указаны параметры и размеры основных типоразмеров агрегатов насосных. Для уточнения размеров и параметров агрегата, необходимого Вам, свяжитесь с сотрудником представительства или дилером CNP в Вашем регионе.