



aikon



ПОГРУЖНЫЕ КАНАЛИЗАЦИОННЫЕ НАСОСЫ

Руководство по
эксплуатации

SSC

50 Гц

Содержание

Введение	3
1 Цель руководства	4
2 Техника безопасности	5
2.1 Общие требования	5
2.2 Требования безопасности при установке и подключении насоса	6
2.3 Требования безопасности при эксплуатации насоса	7
2.4 Требования безопасности при техническом обслуживании насоса	7
3 Транспортирование, маркировка и хранение насоса	8
3.1 Транспортировка насоса	8
3.2 Маркирование насоса	11
3.3 Обозначение насоса	12
3.4 Хранение насоса	12
4 Проведение пусконаладочных работ	13
4.1 Назначение насоса	13
4.2 Условия эксплуатации	14
4.3 Установка и подключение насоса	15
4.3.1 Установка насоса	15
4.3.2 Центровка насоса/двигателя	18
4.3.3 Подключение трубопроводов	19
4.3.4 Подключение к источнику питания	22
4.4 Эксплуатация насоса	27
4.4.1 Запуск насоса	27
4.4.2 Остановка насоса	29
5 Техническое обслуживание	30
5.1 Конструкция насоса	32
5.2 Разборка насоса	34
5.3 Сборка насоса	37
6 Поиск и устранение возможных неисправностей	38
7 ВАЖНО!!!	41

Введение

SSC представляют собой вертикальные высоконапорные центробежные моноблочные электронасосы, предназначенные для перекачивания городских и производственных сточных масс, фекальных и других неагрессивных жидкостей.

При подключении электронасоса следует дополнительно руководствоваться эксплуатационными документами на электрооборудование.

В связи с постоянным совершенствованием выпускаемой продукции в конструкции отдельных деталей и/или узлов и агрегата в целом могут быть внесены незначительные изменения, не отраженные в настоящем руководстве.

Насосы изготовлены согласно стандартам:

Вся изготавливаемая продукция соответствует европейским стандартам:

ISO 5199-2002

EN ISO 12100-1:2003, EN ISO 12100-2:2003, EN 809:1998+AC:2002, EN

ISO 14121-1:2007, EN 60204-1:2006, EN 61000-6-2-2005,

EN 61000-6-4-2007.

Директивы о соответствии:

Директива Евросоюза по машинному оборудованию: 98/37/ЕС, 2006/42/ЕС,

Директива Евросоюза по низковольтному оборудованию: 2006/95/ЕС,

Директива Евросоюза по электромагнитной совместимости: 2004/108/ЕС.

1. Цель руководства

Руководство по эксплуатации (далее РЭ) предназначено для ознакомления обслуживающего персонала с конструкцией насосов, и отдельных их узлов, а также с техническими характеристиками и правилами эксплуатации.

При ознакомлении с насосом следует дополнительно руководствоваться эксплуатационными документами на электрооборудование.

В связи с постоянным усовершенствованием выпускаемой продукции в конструкции отдельных деталей и насоса в целом могут быть внесены незначительные изменения, не отраженные в настоящем РЭ.

Обязательные требования к насосам, направленные на обеспечение их безопасности для жизнедеятельности, здоровья людей и охраны окружающей среды изложены в разделах 2, 3.

Содержащиеся в настоящем РЭ указания по технике безопасности, несоблюдение которых может создать опасность для обслуживающего персонала, помечены в тексте руководства знаком общей опасности:



При опасности поражения электрическим током – знаком:



Информация по обеспечению безопасной работы и защиты насоса:

ВНИМАНИЕ

К МОНТАЖУ И ЭКСПЛУАТАЦИИ НАСОСОВ ДОЛЖЕН ДОПУСКАТЬСЯ ТОЛЬКО КВАЛИФИЦИРОВАННЫЙ ПЕРСОНАЛ, ОБЛАДАЮЩИЙ ЗНАНИЕМ И ОПЫТОМ ПО МОНТАЖУ И ОБСЛУЖИВАНИЮ НАСОСНОГО ОБОРУДОВАНИЯ, ОЗНАКОМЛЕННЫЙ С КОНСТРУКЦИЕЙ НАСОСА И НАСТОЯЩИМ РЭ.

ВНИМАНИЕ

ПОСЛЕ ВЫПОЛНЕНИЯ ПУСКОНАЛАДОЧНЫХ РАБОТ НЕОБХОДИМО ОБЕСПЕЧИТЬ СОХРАННОСТЬ НАСТОЯЩЕГО РЭ И ЕГО ДОСТУПНОСТЬ ДЛЯ ОБСЛУЖИВАЮЩЕГО ПЕРСОНАЛА НА ОБЪЕКТЕ РАЗМЕЩЕНИЯ НАСОСА!!!

2. Техника безопасности**2.1 Общие требования**

Перед выполнением установки, пуска, эксплуатации и технического обслуживания насоса весь персонал, привлеченный к выполнению работ, должен быть ознакомлен с содержанием настоящего РЭ.

ВНИМАНИЕ

НЕНАДЛЕЖАЩЕЕ ИСПОЛЬЗОВАНИЕ НАСОСА МОЖЕТ ПРИВЕСТИ К ПРОИЗВОДСТВЕННЫМ ТРАВМАМ И ПОВРЕЖДЕНИЮ ИМУЩЕСТВА, А ТАКЖЕ ПРЕКРАЩЕНИЮ ДЕЙСТВИЯ ГАРАНТИИ!!!

Установка, пуск, эксплуатация и техническое обслуживание насосного оборудования относится к работам повышенной опасности, поэтому персонал, задействованный в данных работах должен соблюдать не только требования безопасности настоящего РЭ, но и технику безопасности специальных профессий (например: слесаря-сборщика, электрика и т.д.).

ВНИМАНИЕ

УСТАНОВКУ, ПОДКЛЮЧЕНИЕ, ЭКСПЛУАТАЦИЮ И ТЕХНИЧЕСКОЕ ОБСЛУЖИВАНИЕ НАСОСОВ ДОЛЖНЫ ПРОИЗВОДИТЬ ТОЛЬКО КВАЛИФИЦИРОВАННЫЕ СПЕЦИАЛИСТЫ, ОБЛАДАЮЩИЕ НЕОБХОДИМЫМИ НАВЫКАМИ И ОПЫТОМ, А ТАКЖЕ ИМЕЮЩИЕ УДОСТОВЕРЕНИЯ, ПОДТВЕРЖДАЮЩИЕ ИХ ПРАВО НА ВЫПОЛНЕНИЕ ПОДОБНЫХ РАБОТ!!!

Перед использованием насоса необходимо внимательно прочитать и понять предупреждающие сообщения, а также следовать изложенным в них требованиям техники безопасности. Предупреждающие знаки и сообщения призваны предотвратить следующие ситуации:

- индивидуальные несчастные случаи;
- повреждение изделия;
- неисправности изделия.

Необходимо соблюдать не только общие указания по технике безопасности, указанные в данном разделе, но и описанные в последующих разделах специальные указания по технике безопасности.

2.2 Требования техники безопасности при установке и подключении насоса

Для предотвращения несчастных случаев необходимо соблюдать правила техники безопасности при эксплуатации энергоустановок.



УСТАНОВКУ НАСОСА ВЫПОЛНЯТЬ ТОЛЬКО ПРИ ОТКЛЮЧЕННОМ ЭЛЕКТРОПИТАНИИ!!!

Необходимо полностью исключить опасность поражения током.

Обязательно соблюдение правил безопасности, принятых при работе с вращающимися частями.



НЕ ВКЛЮЧАТЬ НАСОС С НЕЗАКРЫТЫМИ ВРАЩАЮЩИМИСЯ ЧАСТЯМИ!!!



ОДЕЖДА ПЕРСОНАЛА НЕ ДОЛЖНА ИМЕТЬ СВОБОДНЫХ И РАЗВИВАЮЩИХСЯ ЧАСТЕЙ, ВСЕ ЭЛЕМЕНТЫ СПЕЦОДЕЖДЫ ДОЛЖНЫ БЫТЬ ЗАСТЕГНУТЫ И ЗАПРАВЛЕНЫ ВО ИЗБЕЖАНИЕ ПОПАДАНИЯ ИХ ВО ВРАЩАЮЩИЕСЯ ЧАСТИ НАСОСА!!!

2.3 Требования техники безопасности при эксплуатации насоса

Во избежание повреждения насос необходимо эксплуатировать только в условиях, установленных требованиями настоящего РЭ, а также в режимах, находящихся в диапазоне, указанном в техническом паспорте на изделие.

Для продления срока службы необходимо вовремя выполнять техническое обслуживание насоса и своевременную замену изношенных комплектующих.

2.4 Требования техники безопасности при техническом обслуживании насоса

Перед выполнением работ по техническому обслуживанию насос необходимо остановить и полностью обесточить во избежание нанесения увечий персоналу вращающимися частями и поражения электрическим током.



ЗАПРЕЩЕНО ПРИСТУПАТЬ К ТЕХНИЧЕСКОМУ ОБСЛУЖИВАНИЮ РАБОТАЮЩЕГО И НЕОБЕСТОЧЕННОГО НАСОСА!!!

Самовольное изменение конструкции и производство запасных частей не допускается, это влечет за собой прекращение действия гарантии. Изменение конструкции насоса допускается только по согласованию с предприятием-изготовителем. Оригинальные запасные части и авторизованные производителем комплектующие обеспечивают безопасность и надежность эксплуатации. Использование других деталей снимает с изготовителя ответственность за вытекающие из этого последствия.

ВНИМАНИЕ

НЕСАНКЦИОНИРОВАННОЕ ИЗМЕНЕНИЕ КОНСТРУКЦИИ НАСОСА И ИСПОЛЬЗОВАНИЕ НЕОРИГИНАЛЬНЫХ ДЕТАЛЕЙ ВЛЕЧЕТ ПРЕКРАЩЕНИЕ ДЕЙСТВИЯ ГАРАНТИИ И ВЛИЯЕТ НА ЕГО БЕЗОПАСНОСТЬ!!!

3 Транспортирование, маркировка и хранение насоса

3.1 Транспортирование насоса

Насос в заводской таре транспортировать только в вертикальном положении (Рис. 1), обеспечив устойчивое положение на опорах тары и надежное крепление к ним во избежание соскальзывания насоса во время транспортирования. Следить за обозначениями на таре во время строповки.

Запрещается подвергать оборудование толчкам и ударам.

Специальная тара для транспортировки насоса должна обеспечивать устойчивое положение, надежное крепление изделия, защиту от механических повреждений, а также удобство и надежность при погрузочно-разгрузочных работах.



Насос без тары необходимо транспортировать только за специально предназначенные для этого рым-болты. Категорически запрещено транспортировать насос за силовой кабель!

При транспортировании необходимо обращать внимание на суммарный вес насоса. Все грузозахватные приспособления должны быть пригодны для работы с таким весом и соответствовать действующим нормативным требованиям по безопасности.

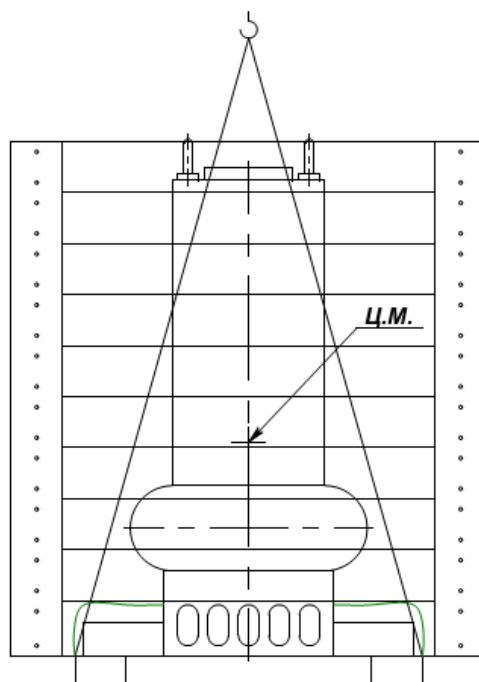


Рис. 1 Схема строповки насоса в таре

Транспортирование насоса вне тары производить только согласно схеме строповки (Рис. 2). Нарушение данного требования может привести к травмам и повреждению оборудования и имущества.

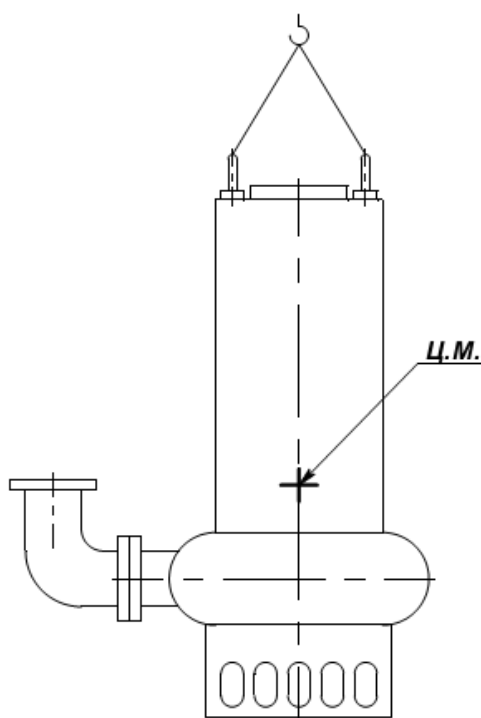


Рис. 2 Схема строповки насоса без тары

При необходимости допускается использовать такелажные скобы соответствующей грузоподъемности (Рис. 3).



Рис. 3 Использование такелажных скоб

3.2 Маркирование насоса

На каждый насос крепится маркировочная табличка (Рис. 4) с указанием:

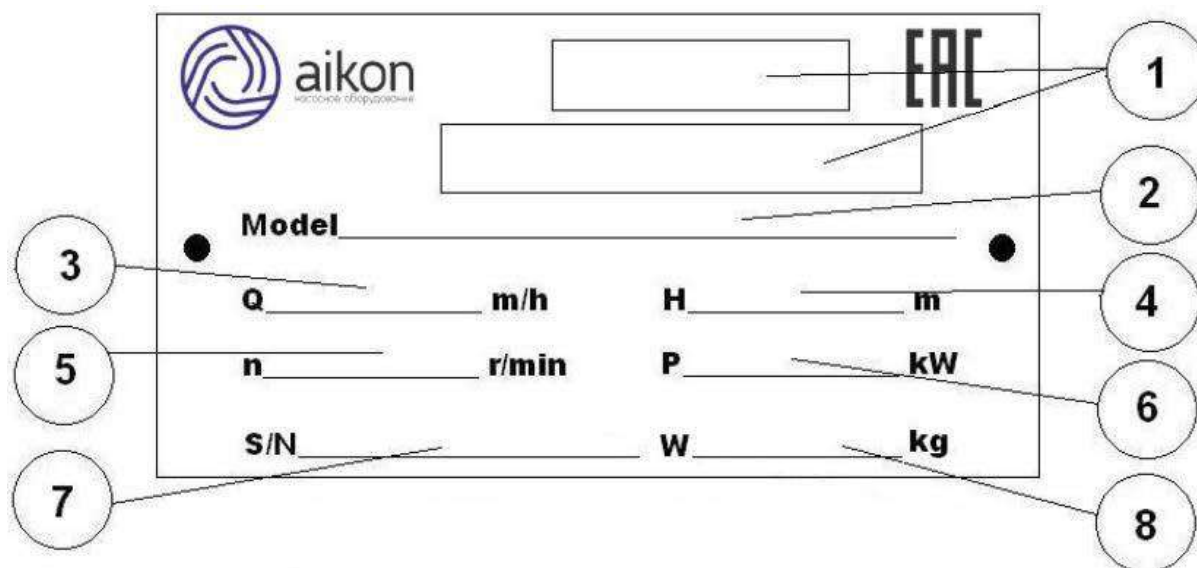
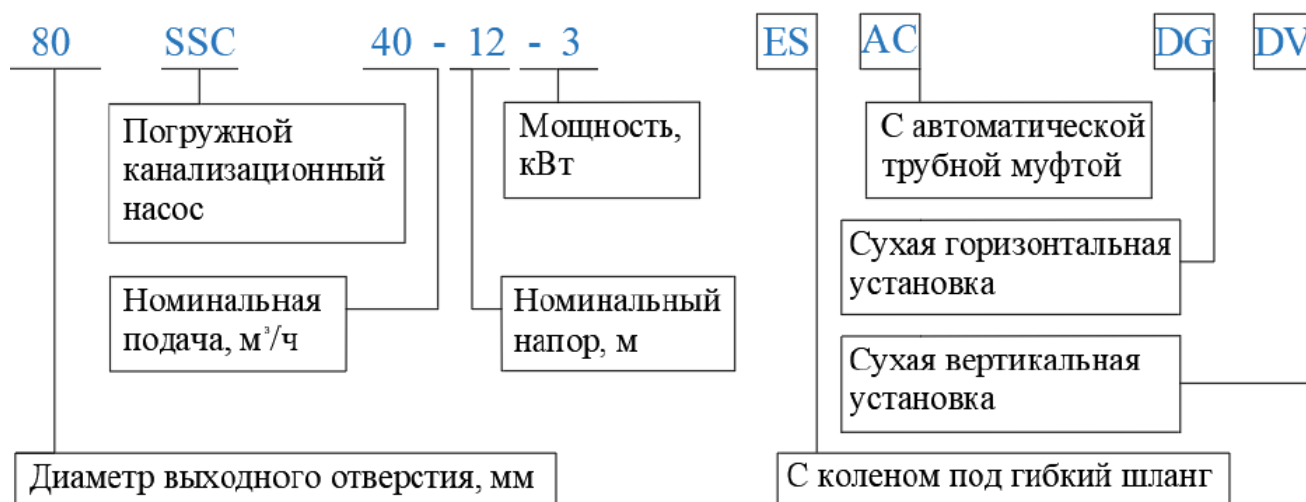


Рис. 4 Маркировочная табличка

- 1 – тип насоса;
- 2 – обозначение насоса;
- 3 – величина подачи (м³/ч);
- 4 – величина напора (м);
- 5 – рабочие обороты (об/мин);
- 6 – мощность электродвигателя (кВт);
- 7 – серийный номер насоса;
- 8 – вес насоса (кг).

3.3 Обозначение насоса

Условное обозначение насоса при заказе, переписке и технической документации должно быть:



3.4 Хранение насоса

Хранение насоса допускается только в специальной таре, которая обеспечивает устойчивое положение, надежное крепление, защиту от механических повреждений, а также в условиях, которые предохранят его от влаги и переохлаждения. Температура хранения от -10°C до $+40^{\circ}\text{C}$.

При отсутствии дополнительных требований в заказе срок хранения насоса в оригинальной заводской упаковке составляет не более 3-х месяцев с момента поставки насоса заказчику.

При необходимости длительного хранения насоса необходимо запросить рекомендации у завода-изготовителя.

4. Проведение пусконаладочных работ

4.1 Назначение насоса

SSC представляют собой вертикальные центробежные моноблочные электронасосы, предназначенные для перекачивания городских и производственных сточных масс, фекальных и других неагрессивных жидкостей в бытовых и промышленных системах:

- промышленных стоков;
- сточных вод в системах автономной, ливневой канализации;
- воды из колодцев, бассейнов, естественных и искусственных прудов перед очисткой;
- строек, промышленных предприятий, муниципальных проектов и др. систем очистки сточных вод;
- транспортировки сточных вод в городскую канализационную систему;
- поисков полезных ископаемых, шахтах и др.;
- очистки сточных вод в промышленности, больницах и др.;
- орошения, осушения болот в рыбоводческих хозяйствах.

Насосы предназначены для стационарного использования в погруженном в перекачиваемую жидкость положении, а при необходимости могут использоваться в качестве аварийных.



Запрещается использовать данные насосы в бассейнах, водохранилищах или других резервуарах, в которых находятся люди.

Запрещается перекачивать углеводородные жидкости (нефть, бензин, масла, дизельное топливо, растворители и пр.)

Смазывающие и герметизирующие жидкости, используемые в насосе, не токсичны, однако в случае утечки могут изменить состав перекачиваемой среды.

4.2 Условия эксплуатации

Максимальная температура перекачиваемой жидкости: +40 °С;

Производительность: до 1400 м³/ч;

Напор: до 100 м;

Максимальная плотность перекачиваемой жидкости: 1200 кг/ м³

Кислотность: рН 4-10;

Максимальная глубина погружения: 20 м (требует замену кабеля);

Материал: Чугун НТ200/Чугун СЧ20;

Мощность max: 250 кВт;

Напряжение: 3х380 В;

Частота: 50 Гц;

Минимальный уровень откачиваемой жидкости должен находиться на половине корпуса двигателя.

Насосы не предназначены для перекачки агрессивных жидкостей или жидкостей с большим содержанием твердых и волокнистых частиц.

Максимальный диаметр прохода твердых частиц не должен превышать указанного в технических характеристиках.



Эксплуатация насосов допускается в интервале подач, соответствующих рабочей части характеристик.

Эксплуатация насосов за пределами рабочих интервалов не рекомендуется из-за снижения энергетических показателей и показателей надежности.

4.3 Установка и подключение насоса



Бесперебойная работа насосов будет обеспечена только при условии их правильного монтажа и обслуживания.



Производитель не несет никакой ответственности при несоблюдении требований настоящего РЭ.

4.3.1 Установка насоса

Все подготовительные работы должны быть выполнены в соответствии с требованиями и размерами, указанными в монтажном чертеже.

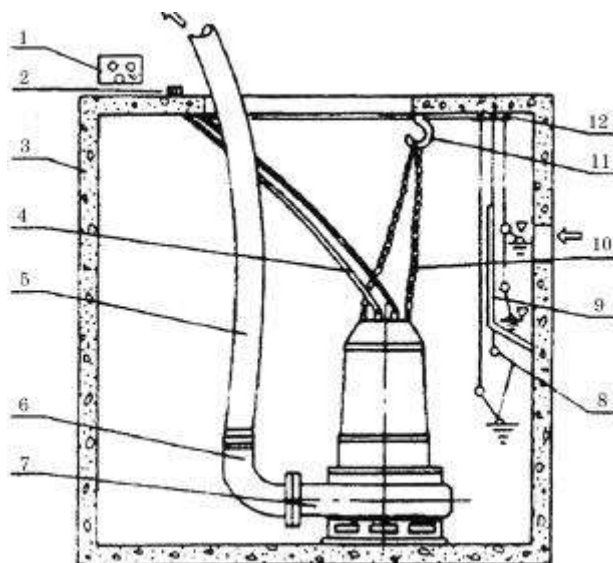
Место установки насоса должно отвечать следующим требованиям:

- обеспечивать вертикальное положение насоса при работе;
- иметь подъемное устройство для проведения монтажных работ или возможность его временной установки;
- содержать площадку для обслуживания насоса, позволяющую производить его разборку и ремонт;

Перед установкой насос необходимо проверить на наличие видимых повреждений.

Переносная установка насоса:

Переносная установка насоса подразумевает его опору на основание, выходной патрубок насоса соединяется непосредственно со шлангом. Данный способ установки отличается простотой и легкостью. Насос легко перемещается и устанавливается в необходимые места. Данный способ установки применим лишь для насосов мощностью до 30 кВт.



1. Защита электродвигателя
2. Кабельный вывод
3. Сточное сооружение
4. Кабель питания
5. Выпускной шланг
6. Соединение для шланга
7. Насос
8. Поплавковый выключатель
9. Разделительная камера
10. Цепь
11. Крюк
12. Подвеска для поплавка

Рис. 5 Переносная установка

При переносной установке насоса, во избежание падения и сползания его при толчках во время пуска-остановки, установочная поверхность должна иметь угол отклонения не более 5° от горизонтальной плоскости.

При установке насоса необходимо жестко закрепить его подставку на дне резервуара.

Стационарная установка насоса:

Стационарная установка насоса подразумевает использование автоматической трубной муфты, соединяющей насос и напорный трубопровод.

Автоматическая трубная муфта устанавливается на полу сооружения на предварительно подготовленную площадку с установленными анкерными болтами, фиксирующими муфту при установке. Свободное перемещение насоса в вертикальном направлении осуществляется по направляющим трубам. В конечной точке опускания насоса происходит автоматическое сцепление с муфтой. При подъеме насоса соединение с муфтой автоматически размыкается.

ВНИМАНИЕ

При установке насоса стационарно в колодце должен быть предусмотрен люк с размерами, достаточными для его подсоединения и спуска обслуживающего персонала.

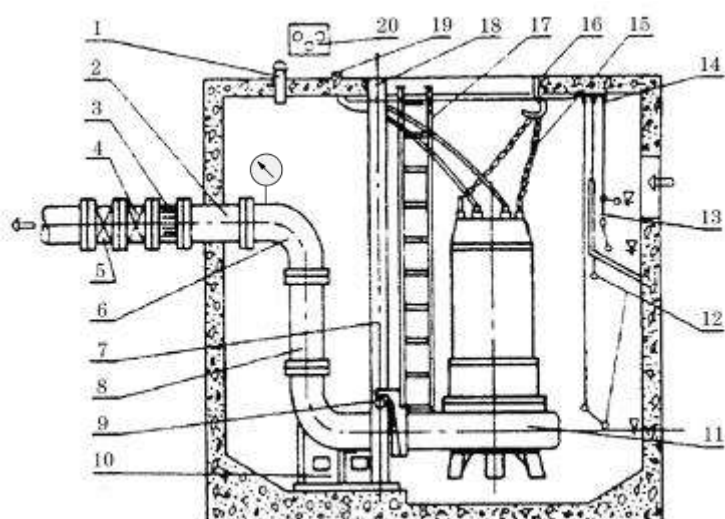
Запрещается поднимать насос за места, не предусмотренные схемой строповки, а также использовать для этого токоподводящий кабель.

Производитель насоса рекомендует использовать для крепления насоса: цепи, трос, метиз, изделия из нержавеющей стали, так как перекачиваемая среда является агрессивной к изделиям из черного металла.

В стандартном исполнении корпус насоса должен быть всегда погружен в жидкость. **На напорной магистрали наличие манометра обязательно!**

Температура перекачиваемой жидкости должна находиться в пределах от 0°C до +40°C.

Резервуар, куда погружается насос должен быть без следов обледенения. Необходимо исключить возможность работы насоса без жидкости. Необходимо убедиться, что в месте установки отсутствует песок или твердый осадок.



1. Устройство выпуска воздуха
2. Предварительно установленная труба
3. Проставка
4. Вентиль
5. Обратный клапан
6. Отвод
7. Направляющие трубы
8. Напорный трубопровод
9. Скоба
10. Автоматическая трубная муфта
11. Насос
12. Поплавковый выключатель
13. Разделительная камера
14. Подвеска для поплавка
15. Подъемная цепь
16. Крюк
17. Лестница
18. Опора направляющих
19. Трубный выпуск кабеля
20. Защита электродвигателя

Рис. 6 Стационарная установка

Необходимо соблюдать нормативные требования к использованию насосов в канализационных системах, а также нормативные требования в отношении использования взрывобезопасных насосов.

При использовании переносного варианта насоса кабели должны быть проложены таким образом, чтоб исключить возможность их перекручивания или перегиба.

ВНИМАНИЕ

Размеры шлангов, труб и клапанов должны соответствовать производительности насоса.

В случае внутреннего вмешательства в конструкцию насоса, изменения его устройства, подключения с нарушением требований данного РЭ, применение не по назначению или за рамками рекомендуемого диапазона производительности производитель не несет ответственность и ущерб, принесенные в результате выше указанных действий.

ВНИМАНИЕ

При мощности насоса более 15кВт, вес насоса должен быть распределен равномерно между автоматической муфтой и цепью, касание корпусом насоса дна емкости приводит к повышению вибрации. Это является нежелательным явлением для корректной работы агрегата.

4.3.2 Центровка насоса/двигателя

Конструкция насоса вертикальная моноблочная (вал насоса является продолжением вала электродвигателя). Контроль центровки выполнен на предприятии-изготовителе. Дополнительный контроль центровки необходим при условии полной разборки и сборки насоса.

4.3.3 Подключение трубопроводов



Монтаж насоса при стационарной установке в колодец должен выполнять специально обученный квалифицированный специалист под руководством уполномоченного по технике безопасности находящегося вне колодца.



В колодце могут присутствовать сточные воды, содержащие ядовитые или опасные для здоровья людей вещества. Поэтому рекомендуется применять средства защиты и спецодежду.

В качестве напорной магистрали могут быть использованы как гибкие шланги (рукава), так и жесткие стальные или пластмассовые трубы. Для облегчения очистки и обслуживания насоса рекомендуется выполнять его соединение с напорной магистралью при помощи быстросъемного соединения.

ВНИМАНИЕ

В случае использования гибкого шланга необходимо исключить образование его перегибов и пережимов в процессе эксплуатации.

Внутренний диаметр напорного шланга или трубы должен соответствовать размеру напорного патрубка насоса.

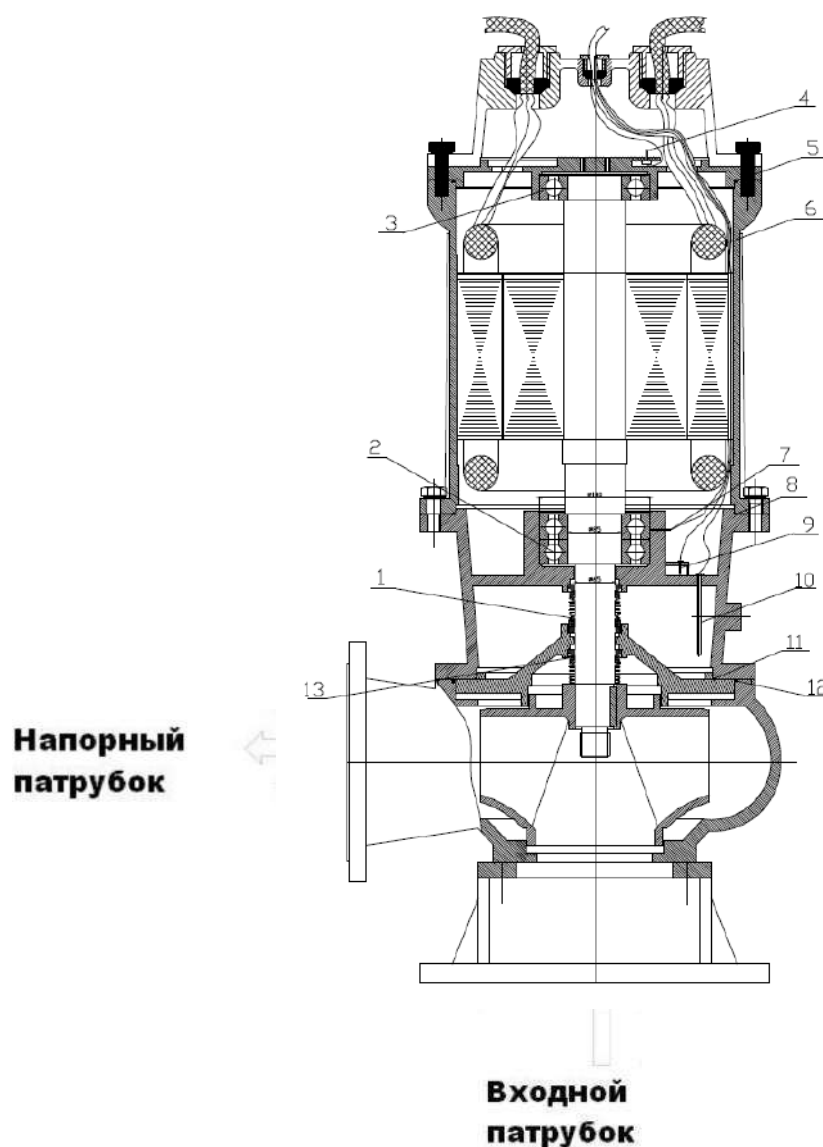


Рис. 7 Схема расположения патрубков насоса

Все соединения трубопроводов должны быть тщательно герметизированы. Разгерметизация системы, находящейся под давлением может быть опасна для жизни!

Порядок монтажа насоса при переносной установке насоса (с использованием гибкого шланга):

1. Надеть на штуцер насоса напорный шланг и закрепить его хомутом.
2. Прикрепить к насосу цепь с использованием специально предусмотренных для этого элементов конструкции. Цепь должна быть надежно закреплена.
3. Удерживая насос (при необходимости при помощи подъемного устройства) плавно опустить его в перекачиваемую жидкость. Установить насос на дно колодца или подвесить его за цепь на необходимой глубине. Убедиться, что насос держится на цепи, а не на электрокабеле. Рабочее положение насоса – вертикальное.
4. Подогнать кабель насоса по длине так, чтобы в процессе эксплуатации исключить его повреждение.
5. Произвести подключение насоса к источнику питания.
6. Проверить отсутствие препятствий для перемещения поплавкового выключателя при изменении уровня перекачиваемой жидкости.

Порядок монтажа при стационарной установке насоса (с использованием жестких труб и автоматической трубной муфты):

1. Опустить насос на цепи (при необходимости при помощи подъемного устройства) по направляющим на дно колодца до точки сопряжения с автоматической трубной муфтой. В данной точке насос входит в зацепление с фланцем колена-основания.
2. Убедиться, что насос находится в правильном положении на подставке трубной муфты.
3. Подогнать кабель насоса по длине так, чтобы в процессе эксплуатации исключить его повреждение. Закрепить электрокабель.
4. Произвести подключение насоса к источнику питания.
5. Проверить, что в нижнем положении поплавкового выключателя не происходит самопроизвольное включение насоса. Убедиться в работоспособности насоса и поплавкового выключателя.

4.3.4 Подключение к источнику питания



Подключение насоса к источнику питания должно осуществляться только квалифицированным специалистом, имеющим необходимое удостоверение и допуск к выполнению данных работ!



Необходимо убедиться в надежной установке заземляющего провода. Подключение насоса без заземления может стать причиной повреждения насоса или поражения электрическим током.

Запрещено подключать провод заземления к газовым, водопроводным трубам, громоотводу или линии заземления телефонной линии. Неправильное заземление может привести к поражению электрическим током.

Запрещено при подключении использовать поврежденный кабель питания.

Проверить доступное сетевое напряжение на соответствие указанному на заводской табличке двигателя, а также выбрать соответствующий метод запуска.

ВНИМАНИЕ

Выполнить подключение в соответствии со схемой подключения (Рис.8, Рис.9, Рис.10). Обратите внимание на направление вращения двигателя при подключении фаз. Направление вращения обозначено на двигателе стрелкой.

При неправильном направлении вращения насоса поменять местами любые две фазы как показано в таблице на Рис. 8.

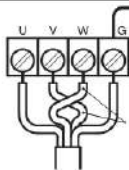

Действие	Прямой пуск: Пожалуйста, поменяйте местами любые две фазы маркированные U, V или W	 Например: заменены фазы V и W
	Пуск $Y \rightarrow \Delta$: Пожалуйста, поменяйте местами любые две фазы маркированные A, B или C	 Например: Заменены фазы B и C

Рис. 8 Изменение подключения фаз.

При подключении насоса обязательно применение автоматического выключателя или разъединителя в комплекте с плавким предохранителем.

Насос необходимо подключать к источнику питания при помощи кабеля необходимой длины и соответствующего номинальной мощности двигателя.

Возможна комплектация насоса двумя кабелями для пуска по схеме Y-Δ (необходимо уточнение при заказе оборудования).

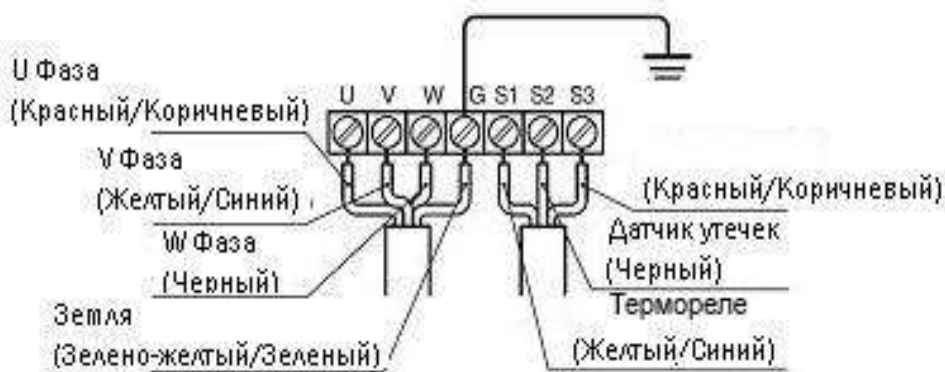
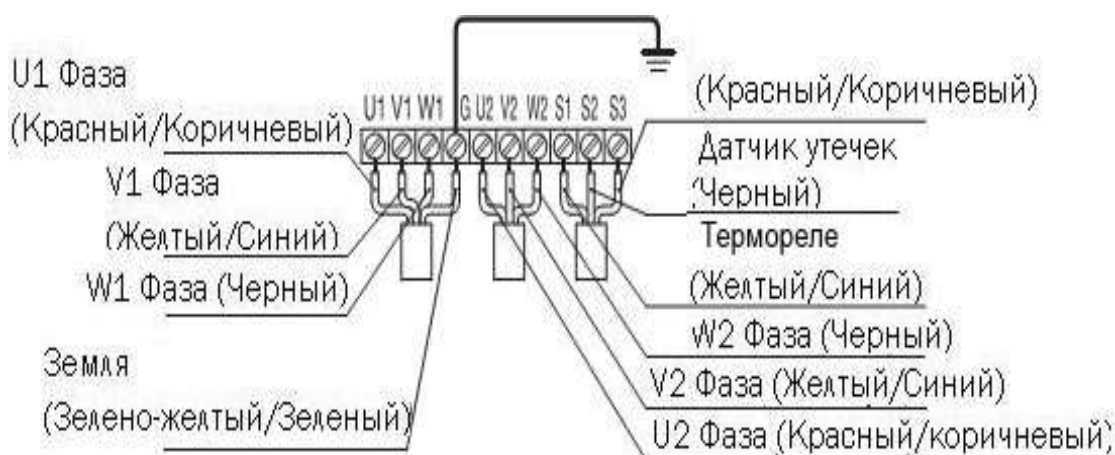

 Рис. 9 Прямое подключение насосов 11 кВт и выше.
 (Два кабеля, с датчиком утечек в стандартной комплектации)


Рис. 10 Подключение по схеме Y-Δ насосов 11 кВт и выше (Три кабеля, с датчиком утечек)

При подключении насоса необходима обязательная установка автоматического выключателя для защиты двигателя по току и от короткого замыкания.

Для надежной работы насосного оборудования рекомендуется установка реле контроля напряжения, а также от потери или перекоса фаз.

В случае оборудования насоса датчиком утечек, при заполнения водой масляной камеры, в результате износа механического уплотнения, датчик позволяет осуществить остановку насоса с целью предотвращения поломки электродвигателя. Насос с датчиком утечек необходимо подключать только через внешний шкаф управления для реализации данной защиты.

ВНИМАНИЕ

При подключении необходимо разделить питающий и управляющий кабели. В случае монтажа данных кабелей в непосредственной близости друг от друга может иметь место некорректная работа датчиков.

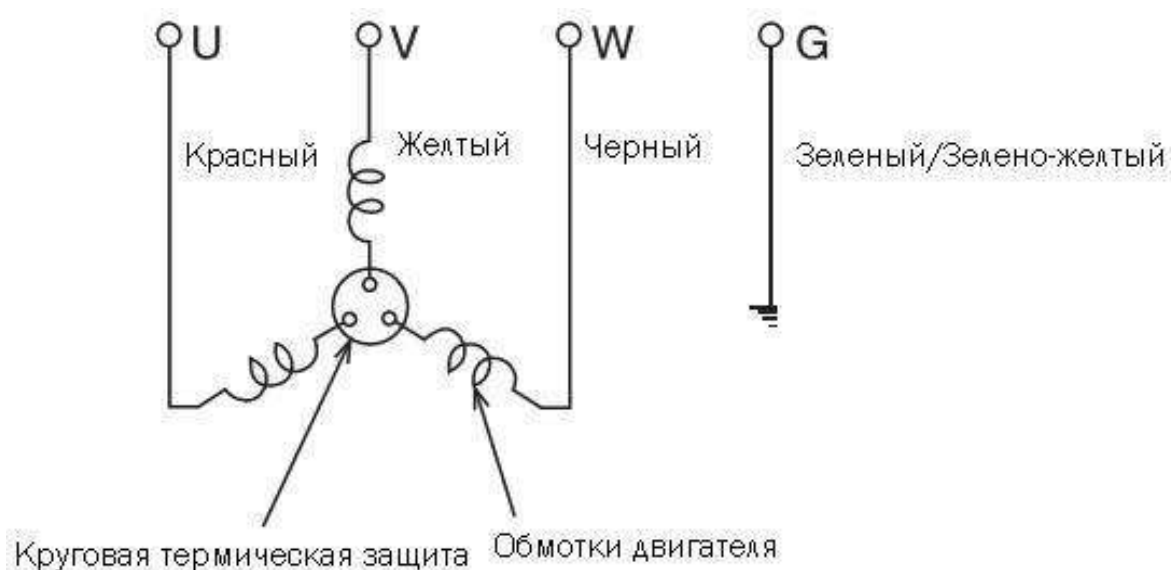
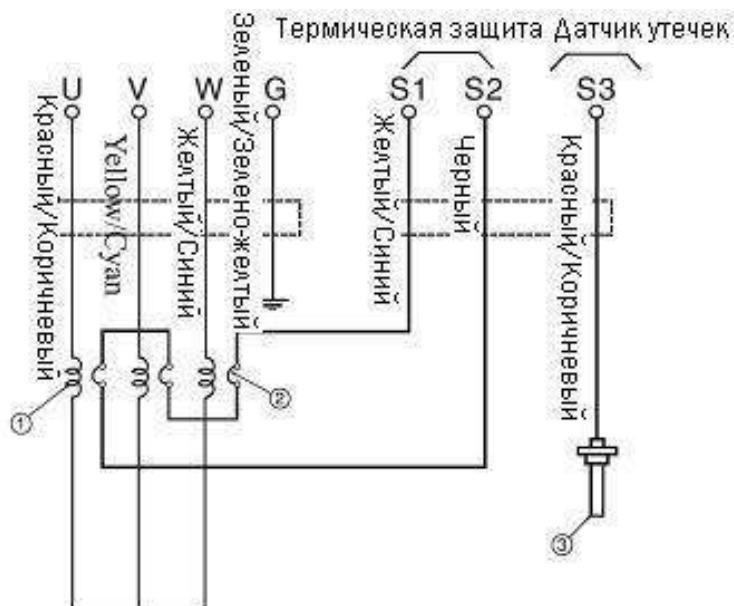
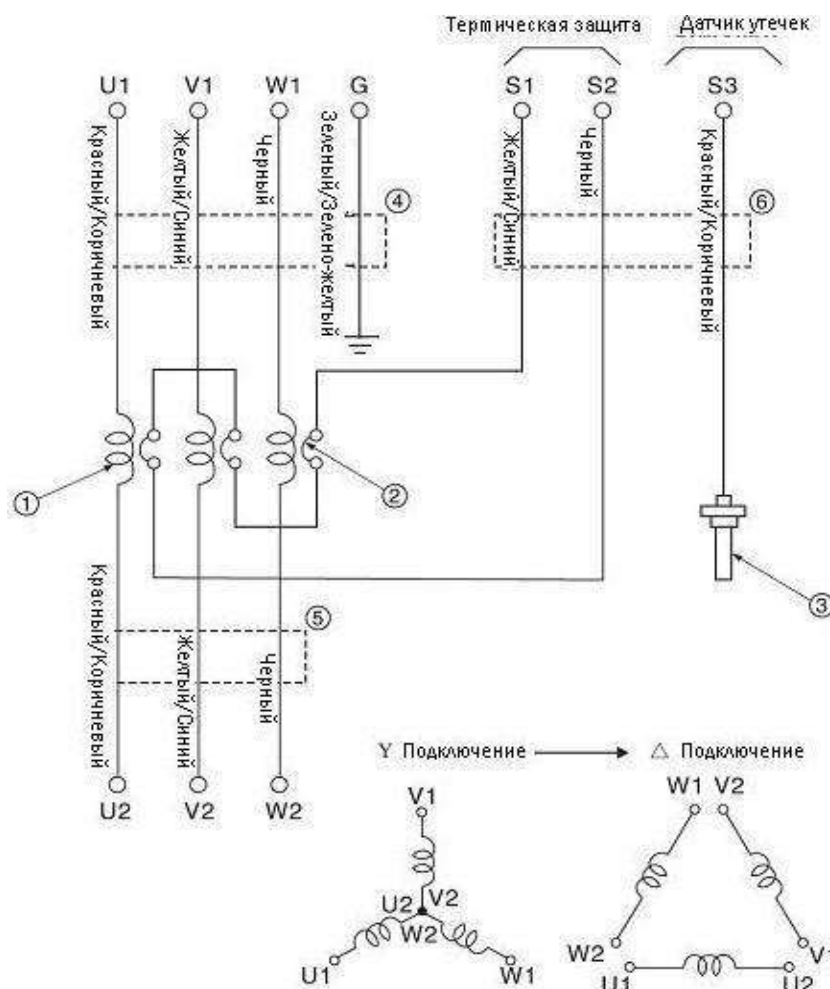


Рис. 11 Электрическая монтажная схема прямого включения (1)



1. Обмотка двигателя
2. Устройство защиты двигателя (мини защита)
3. Датчик утечек
4. Линия питания
5. Линия управления питанием

Рис. 12 Электрическая монтажная схема прямого включения (2)



1. Обмотка двигателя
2. Устройство защиты двигателя (мини защита)
3. Датчик утечек
4. Линия питания 1
5. Линия питания 2 (поставляется в качестве дополнительной опции)
6. Управляющий кабель

Рис. 13 Электрическая монтажная схема включения звезда и треугольник

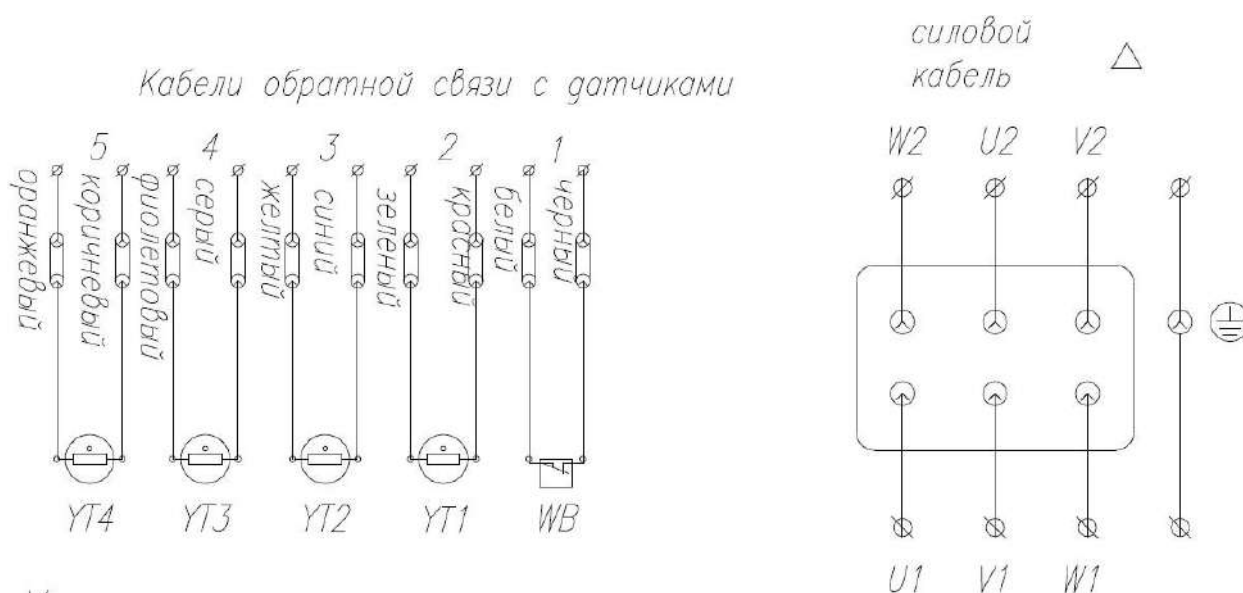
Датчик утечки имеет сопротивление в нормальном состоянии выше 20 кОм, а при аварийной утечке - равно или ниже 20 кОм.

Максимальный уровень шума составляет примерно 70 дБ(А). В единичных случаях данный предел может быть превышен.



Перед тем, как подключать или отключать насос необходимо отключить электропитание во избежание удара электрическим током.

Схема подключения датчиков:



1. WB PTC датчик температуры обмоток двигателя;
2. YT1 датчик влажности в масле;
3. YT2 датчик влажности в двигателе;
4. YT3 PTC датчик температуры подшипника;
5. YT4 датчик влажности в распределительной коробке;

Рис. 14 Схема подключение датчиков

4.4 Эксплуатация насоса

Перед запуском насоса необходимо убедиться в выполнении следующих требований:

- выполнены электрические соединения в соответствии с нормативными требованиями и требованиями настоящего РЭ;
- подключены все термодатчики;
- правильно установлен и подключен датчик утечек (при наличии);
- правильно установлен насос на предварительно подготовленное место;
- вращение насоса осуществляется в правильном направлении;
- наличие и работоспособность систем защиты и предохранения;
- правильно подключен и работоспособен поплавковый выключатель уровня жидкости (при наличии);
- открыты имеющиеся в системе запорные клапаны
- имеется в наличии и работоспособен обратный клапан.

ВНИМАНИЕ

Сухой ход вызывает повышенный износ и в конечном итоге может привести к поломке насоса!

4.4.1 Запуск насоса

ВНИМАНИЕ

ЗАПУСК НАСОСА ПРОИЗВОДИТСЯ ТОЛЬКО ПРИ ПОЛНОМ ПОГРУЖЕНИИ В ПЕРЕКАЧИВАЕМУЮ ЖИДКОСТЬ.



ЗАПРЕЩАЕТСЯ ПРОИЗВОДИТЬ ЗАПУСК НАСОСА С ЧАСТОТОЙ БОЛЕЕ 15 РАЗ В ТЕЧЕНИЕ ОДНОГО ЧАСА, ЧТОБ НЕ ДОПУСТИТЬ ПЕРЕГРЕВА ЭЛЕКТРОДВИГАТЕЛЯ.



КАТЕГОРИЧЕСКИ ЗАПРЕЩАЕТСЯ РАБОТА НАСОСА БЕЗ ОБРАТНОГО КЛАПАНА ИЛИ ЗАДВИЖКИ НА НАПОРНОЙ ЛИНИИ.



ПРИ РАБОТАЮЩЕМ НАСОСЕ КАТЕГОРИЧЕСКИ ЗАПРЕЩАЕТСЯ:

- ПРОИЗВОДИТЬ РЕМОНТ;
- ПОДТЯГИВАТЬ БОЛТЫ, ВИНТЫ, ГАЙКИ;
- ПРИКАСАТЬСЯ К ВРАЩАЮЩИМСЯ И НАГРЕТЫМ СВЫШЕ 50°C ЧАСТЯМ.

Порядок запуска насоса:

- перед первым запуском, а также при каждой переустановке после полного погружения насоса необходимо замерить сопротивление изоляции системы токоподводящий кабель – насос. Измеренное сопротивление должно быть не менее 50 МОм.

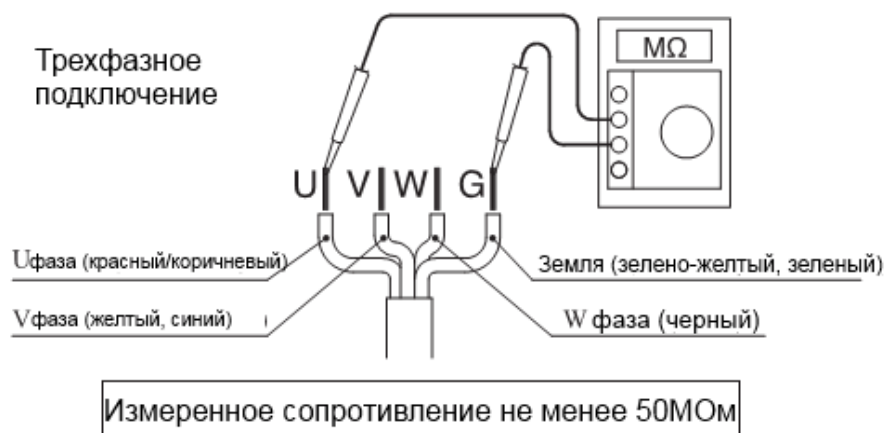


Рис. 15 Проверка сопротивления токоподводящего кабеля

- запустить электродвигатель насоса, подождать пока вода поступит в напорный трубопровод.

Порядок контроля работоспособности насоса:

1) При использовании насоса в качестве аварийного, необходим постоянный контроль оператора за работой на установленном режиме, уровнем перекачиваемой жидкости.

2) При работе насоса в резервуаре с постоянным уровнем перекачиваемой жидкости необходимо проведение периодического (но не реже одного раза в сутки) контроля за уровнем жидкости, равномерностью работы.

3) При работе насоса в автоматизированном режиме аппаратурой управления производятся запуск-остановка в зависимости от уровня перекачиваемой жидкости и выдается на пульт оператора сигнал о превышении допустимого уровня, свидетельствующий о неисправности.

4) Повышенные шум и вибрация характеризуют ненормальную работу насоса. В этом случае необходимо остановить насос и устранить неисправности.

4.4.2 Остановка насоса

Остановка насоса может быть проведена оператором или защитами двигателя.

Порядок остановки насоса:

- закрыть краны у контрольно-измерительных приборов;
- закрыть задвижку на напорном трубопроводе;
- отключить электродвигатель.

При остановке на длительное время и последующей консервации, жидкость из насоса слить а насос очистить.

Аварийная остановка насоса при необходимости, осуществляется нажатием кнопки «СТОП» цепи управления двигателя.

5 Техническое обслуживание насоса

Погружные насосы CNP — это надежное качественное оборудование, каждое из которого прошло тщательный выходной контроль на заводе-изготовителе. Самосмазывающиеся шарикоподшипники в сочетании с устройствами мониторинга обеспечивают оптимальную надежность насоса при условии, что насос подключен и эксплуатируется в соответствии с требованиями настоящего РЭ.

Для обеспечения длительного срока эксплуатации рекомендуется проводить регулярный осмотр насоса и осуществлять уход за ним. Интервалы сервисного обслуживания для насосов WQ(I), WQ-JY(I), WQ-W(I), WQX (Таблица 12) могут различаться в зависимости от типа установки и эксплуатации.

Периодичность технического обслуживания

Таблица 12

Периодичность проверки	Проверяемые элементы
Ежемесячно	Измерение рабочего тока. Рабочий ток должен быть в пределах номинального значения Измерение напряжения питания. Должно быть в пределах номинального значение $\pm 5\%$
Ежемесячно	Измерение сопротивления изоляции. Должно быть ≥ 50 МΩ. Проверить наличие и надежность заземления насоса. Примечание: Двигатель должен быть проверен, если сопротивление изоляции значительно ниже, чем при последней проверке
Ежегодно	Проверка масла каждые 3000 часов или 6 месяцев, возможно чаще. Примечание: Если масло в масляной камере стало «молочным», имеются следы воды и осталось 10 - 30 % необходимо заменить механическое уплотнение и масло.
Раз в 2 года	Замена масла каждые 6000 часов или 12 месяцев, возможно чаще. Замена механического уплотнения. Примечание: Для проверки и замены механического уплотнения требуется профессиональное оборудование. Для проведения данных операций необходимо обратиться к поставщику такого оборудования или региональное представительство CNP.
Раз в 2 - 5 лет	Капитальный ремонт Насос необходимо подвергнуть капитальному ремонту даже при условии его работоспособности. В случае непрерывного использования насоса капитальный ремонт может потребоваться раньше. Примечание: При проведении капитального ремонта необходимо использовать лишь оригинальные запасные части. При отсутствии запасных частей необходимо обратиться в региональное представительство CNP.

Запрещается разбирать части насоса без необходимости. При разборке необходимо предохранять их от ударов, чтобы не повредить.

ВНИМАНИЕ

ТЕХНИЧЕСКОЕ ОБСЛУЖИВАНИЕ НАСОСОВ ДОЛЖНЫ ПРОИЗВОДИТЬ ТОЛЬКО КВАЛИФИЦИРОВАННЫЕ СПЕЦИАЛИСТЫ, ОБЛАДАЮЩИЕ НЕОБХОДИМЫМИ НАВЫКАМИ И ОПЫТОМ, А ТАКЖЕ ИМЕЮЩИЕ УДОСТОВЕРЕНИЯ, ПОДТВЕРЖДАЮЩИЕ ИХ ПРАВО НА ВЫПОЛНЕНИЕ ПОДОБНЫХ РАБОТ!

Проверка масла и процедура его замены (Рис. 16).

Проверка масла:

Выкрутить масляную пробку и извлечь немного смазки для контроля. Наклонить насос, чтобы опустить маслозаливное отверстие, слить немного масла. Если масло имеет молочный оттенок, или смешано с водой, это может говорить о неисправности механического уплотнения вала и о необходимости его замены.

Замена масла:

Выкрутить пробку маслозаливного отверстия, слить всё старое масло и залить новое. Отработанное масло должно быть надлежащим образом утилизировано и выливать его в канализацию или реку строго запрещается.

Прокладка маслозаливной пробки должна заменяться при каждой проверке или замене масла.

Для заполнения масляной камеры применяется следующие масла: ТНК Редуктор CLP; Esso Sportan EP; Mobil Mobilgear; Shell Omala; Texaco Meropa; Total Corter; TeBoil Pressure OilP. Допускается применение других масел сходных по техническим характеристикам.

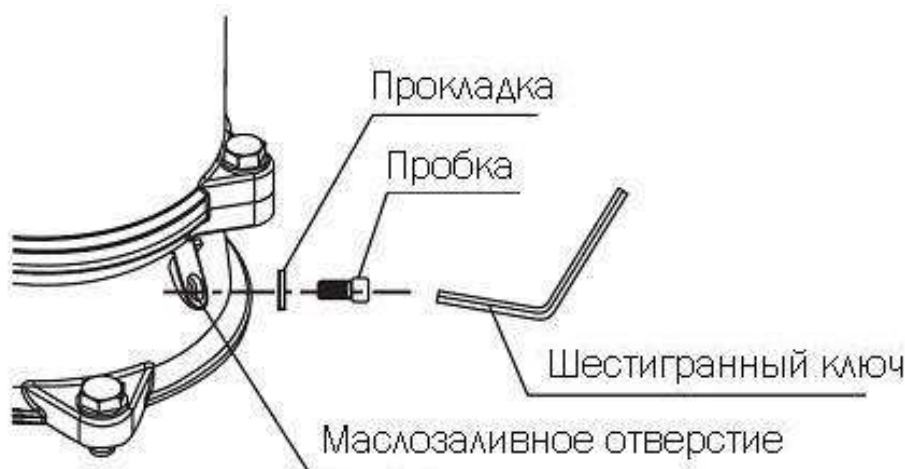


Рис. 16 Контроль и замена масла

Необходимо периодически контролировать следующие параметры:

- рабочее давление насоса;
- возможные утечки рабочей жидкости;
- возможный перегрев электродвигателя;
- время отключения электродвигателя при перегрузке;
- частоту запусков и остановок;

5.1 Конструкция насоса

Погружные насосы типа SSC состоят из двух частей: герметичного электродвигателя с кабелем и центробежной части, соединенных моноблочно. Эти две части разделены масляной камерой и механическим уплотнением. Насос представляет собой вертикальную моноблочную конструкцию с коротким валом.

Конструкция корпуса насосов SSC предусматривает по выбору потребителя два типа соединений с дренажной системой. При стационарном использовании электронасоса присоединение происходит через автоматическую трубную муфту, при переносном использовании – быстросъемное соединение с применением пожарного рукава.

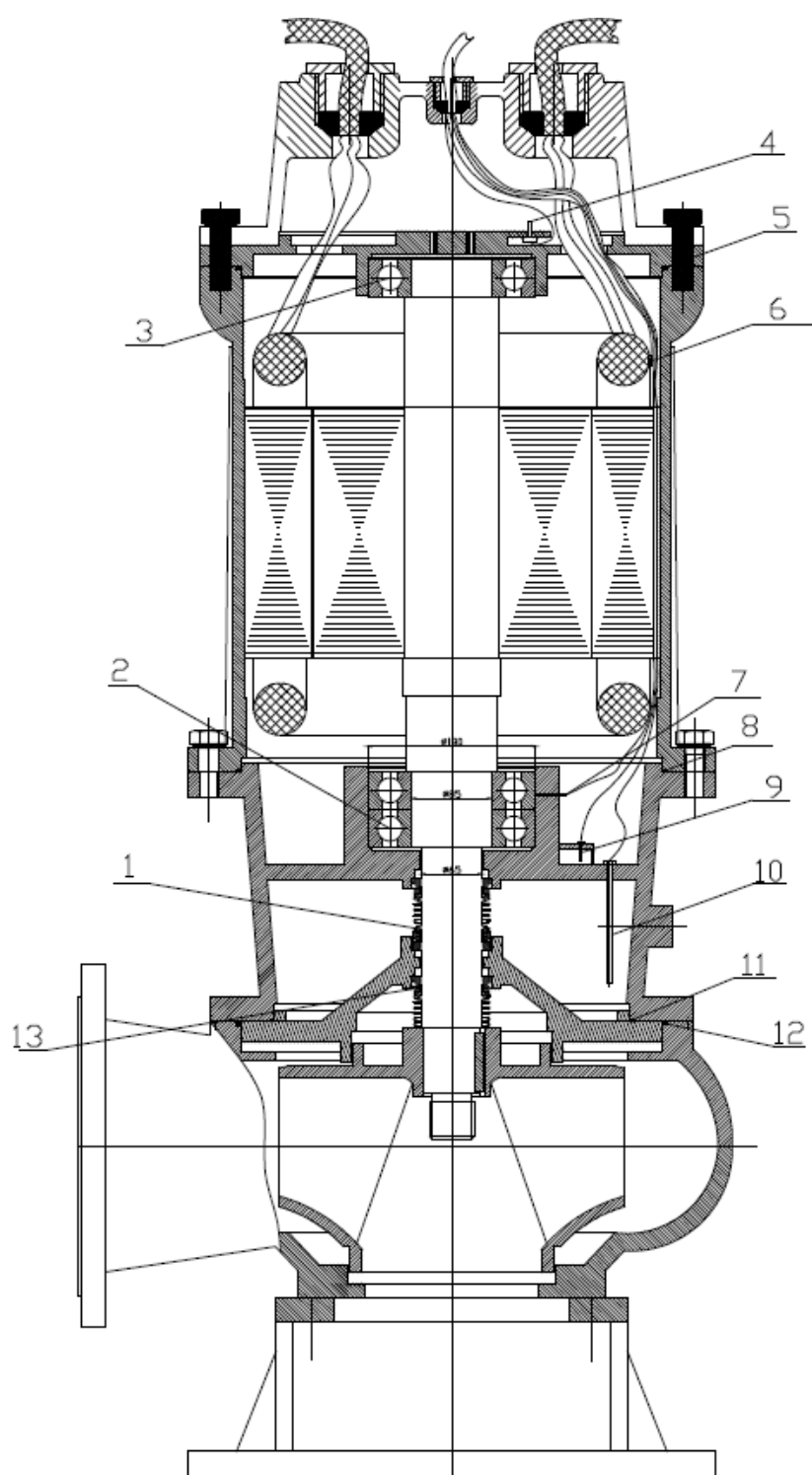
Сборка насосной части произведена с использованием минимального количества крепежа, что обеспечивает возможность легкого доступа к колесу рабочему при обслуживании.

Электродвигатель состоит из стального корпуса, в который запрессован статор с установленным в обмотке датчиком температуры. Корпус закрыт сверху крышкой корпуса, снизу – крышкой масляной камеры, закрепленными болтами.

Ротор двигателя установлен с использованием радиальных шариковых подшипников: верхнего – однорядного и нижнего – двухрядного. Осевая фиксация ротора выполнена крышкой масляной камеры.

Насосы **SSC** с мощностью электродвигателя 18,5кВт - 250кВт.

Вид в разрезе:



1	Торцевое уплотнение "back-to-back"
2	Подшипник
3	Подшипник
4	Датчик влажности в распределительной коробке
5	"O" ring
6	Датчик температуры (PTC) обмоток двигателя
7	Датчик температуры подшипника
8	"O" ring
9	Датчик влажности в двигателе
10	Датчик влажности в масле
11	"O" ring
12	"O" ring
13	Одинарное торцевое уплотнение

Рис. 17 Насос SSC в разрезе

Электродвигатель выполнен герметичным, и его охлаждение при работе происходит за счет теплоотдачи через корпус в окружающую среду. Все места неподвижных соединений защищены от протечек влаги кольцами круглого сечения.

Место ввода токоподводящего кабеля загерметизировано уплотнителем. Уплотнение вала – двойное торцевое выполнено в виде кассеты уплотнения, установленной в крышке масляной камеры. Торцевое уплотнение работает в маслянной камере расположенной между насосной частью и электродвигателем. Для обслуживания маслянной камеры служит отверстие, закрытое пробкой, предназначенное для заливки масла, а также для контроля его уровня.

5.2 Разборка насоса

При разборке насоса необходимо тщательно следить за состоянием посадочных и уплотнительных поверхностей и оберегать их от забоин, царапин и других повреждений.

При разборке необходимо помечать взаимное положение деталей (маркером или на бирке). Крепежные и особо ответственные изделия необходимо укладывать в специально подготовленную тару.



ЗАПРЕЩАЕТСЯ МЕНЯТЬ ДЕТАЛИ МЕСТАМИ!

При замене деталей запасными частями проверять строгое соответствие заменяемой и новой детали по местам сопряжений и посадочным поверхностям.

Перед разборкой насоса необходимо:

- проверить надежность работы запорной арматуры;
- проверить отсутствие напряжения питания электродвигателя;
- отсоединить все контрольно-измерительные приборы;
- опорожнить насос, используя пробки;
- отсоединить насос от магистралей (отвода, подвода, разгрузки и подачи охлаждающей жидкости). Отверстия патрубков насоса закрыть заглушками;
- снять насос и доставить его к месту разборки.

Порядок разборки насосов:

Разборка насоса делится на два вида: частичная и полная. Частичная разборка включает в себя снятие деталей при техническом обслуживании насоса и его переустановке.

Порядок частичной разборки насоса для обслуживания насосной части и замены кассеты уплотнения:

- отсоединить насос от напорного трубопровода;
- отвернуть болты и снять фланец (дополнительные компоненты);
- положить насос горизонтально и открутив пробку, закрывающую отверстие слить масло из масляной камеры, проверяя отсутствие в нем перекачиваемой жидкости и механических примесей;
- отвернуть всасывающую крышку и снять колесо рабочее со шпонкой;
- отвернуть болты, крепящие электродвигатель к корпусу насоса, аккуратно снять корпус насоса избегая ударов чтоб не повредить элементы торцевого уплотнения;
- открутить винты и снять маслоподъемник и уплотнительную крышку;
- снять аккуратно торцевое уплотнение с вала электродвигателя;

Для снятия токоподводящего кабеля необходимо:

- отвернуть болты и снять крышку электродвигателя;
- отсоединить жилы токоподводящего кабеля от гильз соединительных и заземляющую жилу с крышки корпуса;
- отвернуть гайку крепящую уплотнитель;
- снять токоподводящий кабель с шайбой нажимной и уплотнителем.

Для полной разборки насоса после частичной разборки необходимо:

- выполнить действия, описанные в процедуре частичной разборки насоса;
- отвернуть находящиеся в верхней части корпуса электродвигателя болты;
- отсоединить от гильз соединительных выводные концы статора;
- снять крышку корпуса электродвигателя;
- снять тепловую защиту электродвигателя;
- отвернуть болты, крепящие корпус масляной камеры к корпусу электродвигателя;
- снять корпус масляной камеры, извлечь аккуратно ротор электродвигателя не повредив обмотку статора;

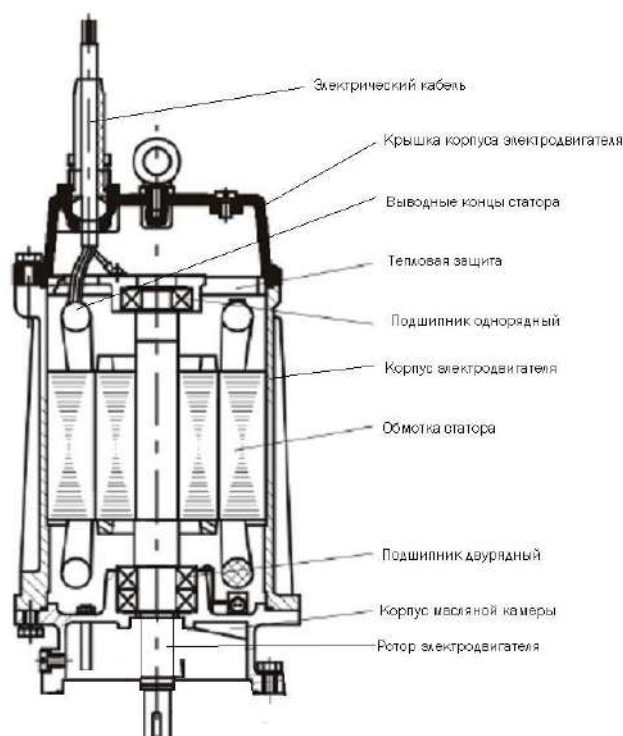


Рис. 18 Конструкция электродвигателя насоса

ВНИМАНИЕ

Подшипники напрессованы на ротор. Их демонтаж производить только с целью замены!!!

Статор электродвигателя запрессован в корпус, а ротор представляет собой пакет элементов напрессованный на вал. Их разборка у потребителя возможна лишь при наличии достаточной технической базы для сборки с сохранением соосности внутреннего диаметра статора относительно посадочных поверхностей корпуса и наружного диаметра ротора относительно посадочных поверхностей подшипников.

5.3 Сборка насоса



ЗАПРЕЩАЕТСЯ МЕНЯТЬ ДЕТАЛИ МЕСТАМИ! При сборке рекомендуется заменить все резиновые и механические уплотнения в противном случае может иметь место негерметичность насоса. При потере формы, надрывах и разрывах резиновых уплотнений их дальнейшее использование не допускается.

Сборка насоса выполняется в последовательности обратной разборке.

6 Поиск и устранение возможных неисправностей

Возможные неисправности насоса, признаки, причины и способы их устранения изложены в таблице:

Возможные неисправности насоса

Таблица 1

Наименование неисправности, внешнее проявление и дополнительные признаки	Вероятная причина	Способ устранения
1. Насос не запускается	Отсутствие напряжения в одной из фаз, плохой контакт фаз, отсутствие напряжения в цепи управления	Проверить на наличие обрыва в электрической цепи
	Перегорел предохранитель в цепи управления	Заменить предохранитель
	Низкое напряжение цепи или большое падение напряжения при запуске	Проверить напряжение при запуске
	Пробой изоляции токоподводящего кабеля	Найти место пробоя, устранить дефект
2. Насос работает с низкой производительностью	Вал насоса вращается в обратном направлении	Отключить питание от сети. Изменить фазировку при подключении кабелей.
	Чрезмерно высокий напор, недостаточный расход	Проверка: - перезапустить насос; - открыть сильнее клапан на выходе;
	Уровень перекачиваемой жидкости не закрывает корпус насоса	Опустить насос глубже или отрегулировать концевой выключатель нижнего уровня
	Большое сопротивление во всасывающей части насоса: забит фильтр или колесо рабочее	Демонтировать насос, очистить или заменить фильтр, снять корпус насоса, очистить колесо рабочее
	Увеличение зазора в щелевом уплотнении	Демонтировать насос. Заменить элементы щелевого уплотнения
	Утечка в стыках напорного трубопровода или пожарном рукаве	Устранить утечку

Наименование неисправности, внешнее проявление и дополнительные признаки	Вероятная причина	Способ устранения
3. Насос потребляет повышенную мощность	Насос вышел по параметрам за нижнюю границу рабочей зоны	Отрегулировать параметры задвижкой
	Загрязнение центробежной части	Демонтировать насос. Разобрать и очистить центробежную часть
	Износ подшипников	Заменить подшипники
4. Срабатывание защиты после кратковременной работы насоса	Загрязнение центробежной части	Демонтировать насос. Разобрать и очистить центробежную часть
	Повреждение токоподводящего кабеля	Найти место пробоя. Устранить неисправность
	Неисправность пуско-защитной аппаратуры	Произвести ремонт
	Неисправность электродвигателя	Демонтировать электронасос. Найти и устранить неисправность
5. Насос работает но не подает жидкость	Нахождение воздуха в насосе	- Несколько раз открыть/закрыть клапан; - Пуск/остановка насоса несколько раз в течение нескольких минут - Проверить, нет ли необходимости в установке воздушника;
	Кран на выходе закрыт или заблокирован	Открыть кран. Проверить на наличие и при необходимости очистить загрязнения
6. Насос запускается слишком быстро или останавливается слишком часто	Длина кабеля поплавкового выключателя недостаточна	Заменить кабель на кабель необходимой длины
	Отказ обратного клапана, не останавливает поступления обратного потока в приемок	Проверить. Отремонтировать обратный клапан
7. Насос не запускается, перегорают предохранители или срабатывает автомат	Неисправность щкафа управления или реле	Обратиться к поставщику (производителю)
	Упал поплавокый выключатель	Проверить установкой другого поплавкового выключателя.

Наименование неисправности, внешнее проявление и дополнительные признаки	Вероятная причина	Способ устранения
питания		При необходимости произвести замену.
	Обрыв обмотки, соединения или кабеля	Проверить двигатель с помощью омметра. Проверить цепи на наличие обрыва. Устранить обрыв
	Блокировка насоса	Отключить подачу электропитания от сети. Извлечь насос. Очистить загрязнения.
8. Насос не запускается при целых предохранителях и активном автомате питания	Слишком низкое напряжение	<ul style="list-style-type: none"> - Проверить напряжение в шкафу управления. При обнаружении слишком низкого напряжения временно не использовать насос. - Слишком длинный кабель электропитания, быстрое падение напряжения. Укоротить кабель или произвести замену кабеля на кабель с большим сечением.
	Отсутствует подача напряжения	Проверить наличие напряжения питания
	Обрыв обмотки, соединения или кабеля	Проверить питающие кабели, соединения и обмотку

7 Важно!

Содержание настоящего РЭ может меняться без предупреждения покупателей.

При условии правильного выбора типа насоса и корректной эксплуатации гарантия действует в течение 2 лет.

Нормальный износ рабочих частей не подлежит гарантийной замене.

В течение срока гарантии покупатель несет полную ответственность за проблемы, возникающие вследствие некорректной эксплуатации.



ГАРАНТИЙНЫЙ ТАЛОН

*Уважаемый покупатель! Благодарим Вас за покупку!
Пожалуйста, ознакомьтесь с условиями гарантийного
обслуживания
и распишитесь в талоне.*

Наименование оборудования _____

Заводской номер (S/N) _____

Дата продажи « _____ » _____ 20 ____ г.

Подпись продавца
и печать торгующей
организации _____ / _____ /
(подпись) (Ф.И.О.)

Срок гарантии _____ со дня продажи оборудования

Дополнительные условия: _____

ВНИМАНИЕ!
**Гарантийный талон без указания наименования оборудования,
заводского номера (S/N), даты продажи, подписи продавца и печати
торгующей организации
НЕДЕЙСТВИТЕЛЕН!**

В случае обнаружения неисправности оборудования, по вине фирмы-изготовителя в период гарантийного срока и после его истечения, необходимо обратиться в специализированный сервисный центр.

Гарантия предусматривает ремонт оборудования или замену дефектных деталей.



УСЛОВИЯ ГАРАНТИИ

Условием бесплатного гарантийного обслуживания оборудования CNP является его бережная эксплуатация, в соответствии с требованиями инструкции, прилагаемой к оборудованию, а также отсутствие механических повреждений и правильное хранение.

Дефекты насосного оборудования, которые проявились в течение гарантийного срока по вине изготовителя, будут устранены по гарантии сервисным центром при соблюдении следующих условий:

– предъявлении неисправного оборудования в сервисный центр в надлежащем виде (чистом, внешне очищенном от смываемых инородных тел) виде. (Сервисный центр оставляет за собой право отказать приеме неисправного оборудования для проведения ремонта в случае предъявления оборудования в ненадлежащем виде);

– предъявлении гарантийного талона, заполненного надлежащим образом: с указанием наименования оборудования, заводского номера (S/N), даты продажи, подписи продавца и четкой печати торгующей организации.

Все транспортные расходы относятся на счет покупателя и не подлежат возмещению.

Диагностика оборудования, по результатам которой не установлен гарантийный случай, является платной услугой и оплачивается Покупателем.

Гарантийное обслуживание не распространяется на периодическое обслуживание, установку, настройку и демонтаж оборудования.

Право на гарантийное обслуживание утрачивается в случае:

– отсутствия или неправильно заполненного гарантийного талона;
– проведение ремонта организациями, не имеющими разрешения производителя;
– если оборудование было разобрано, отремонтировано или испорчено самим покупателем;
– возникновения дефектов изделия вследствие механических повреждений, несоблюдения условий эксплуатации и хранения, стихийных бедствий, попадание внутрь изделия посторонних предметов, неисправности электрической сети, неправильного подключения оборудования к электрической сети;

– прочих причин, находящихся вне контроля продавца и изготовителя.

В случае утери гарантийного талона дубликат не выдается, а Покупатель лишается прав на гарантийное обслуживание.

Покупатель предупрежден о том, что: в соответствии со ст. 502 Гражданского Кодекса РФ и Постановления Правительства Российской Федерации от 19 января 1998 года №55 он не вправе:

– требовать безвозмездного предоставления на период проведения ремонта аналогичного оборудования;

– обменять оборудование надлежащего качества на аналогичный товар у продавца (изготовителя), у которого это оборудование было приобретено, если он не подошел по форме, габаритам, фасону, расцветке, размеру и комплектации.

С момента подписания Покупателем Гарантийного талона считается, что:

– вся необходимая информация о купленном оборудовании и его потребительских свойствах предоставлена Покупателю в полном объеме, в соответствии со ст. 10 Закона «О защите прав потребителей»;

– претензий к внешнему виду не имеется;

– оборудование проверено и получено в полной комплектации;

– с условиями эксплуатации и гарантийного обслуживания Покупатель ознакомлен.

Подпись Покупателя _____ / _____ /
(подпись) (Ф.И.О.)